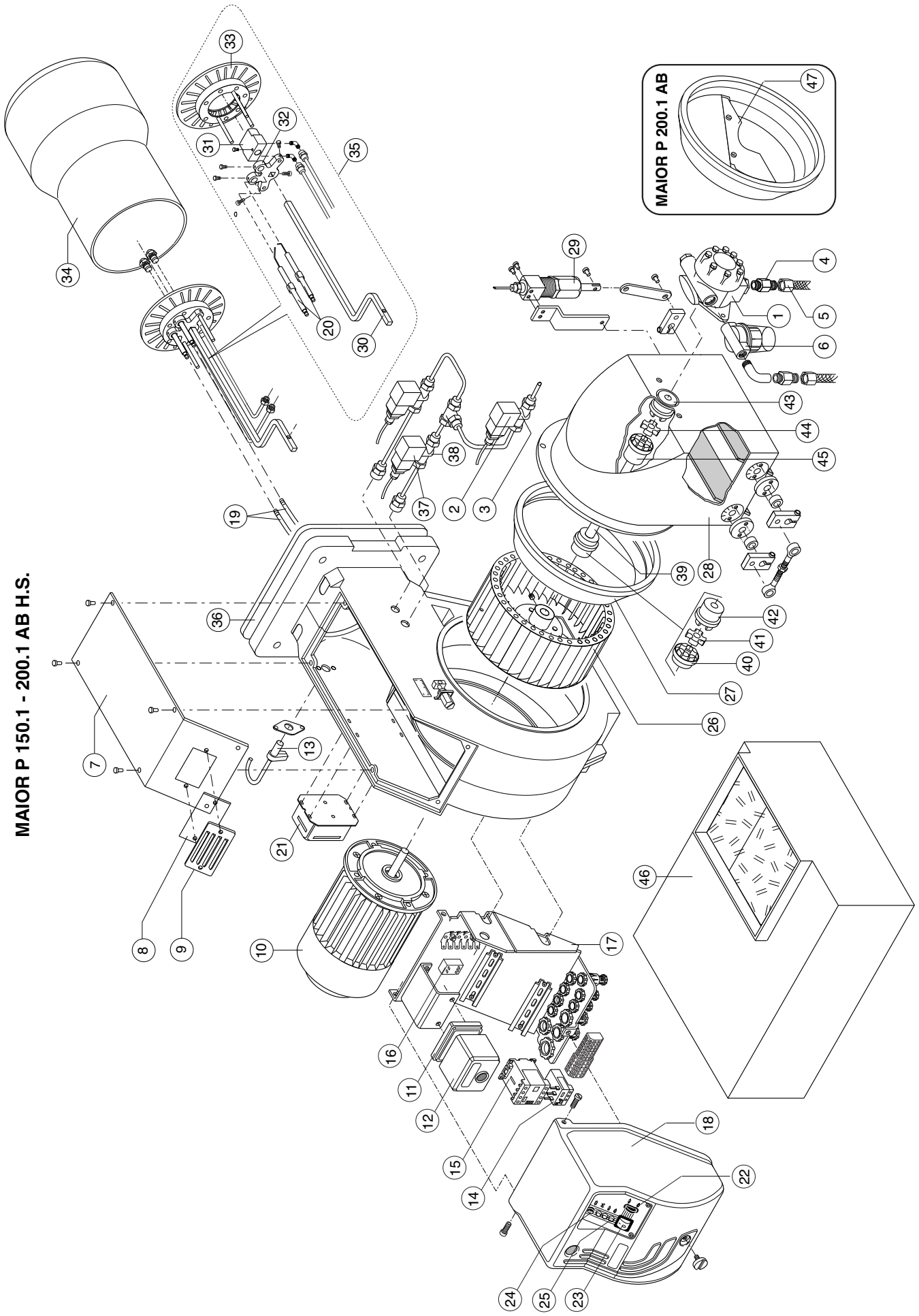


MAIOR P 150.1 - 200.1 AB H.S.



№	НАИМЕНОВАНИЕ		MAIOR P 150.1 AB	MAIOR P 200.1 AB
			код	код
1	НАСОС	SUNTEC AJ 6CC 1000	65322950	-
		SUNTEC J 7CC 1000	-	65322951
2	КАТУШКА	PARKER	65323782	65323782
3	КЛАПАН	PARKER	65323623	65323623
4	NIPPLE	TN 18X1200	65323186	65323183
5	ГИБКИЕ ШЛАНГИ	TN 18X1500	65323182	65323182
6	ФИЛЬТР	ATT. 3/4 70207	65324055	65324055
7	КРЫШКА		65320676	65320676
8	СТЕКЛО		65320487	65320487
9	РАМКА СТЕКЛА		65320488	65320488
10	ДВИГАТЕЛЬ	3000 W	65322831	-
		4000 W	-	65322820
11	МОНТАЖН. ПЛАСТИНА АППАРАТУРЫ	SIEMENS	65320092	65320092
12	КОНТРОЛЬНАЯ АППАРАТУРА	SIEMENS LMO44.255A2	65320024	65320024
13	ФОТОДАТЧИК	SIEMENS	65320076	65320076
14	ТЕПЛОЕ РЕЛЕ	AEG 5,5-8,5A	65323113	-
		AEG 8-12,5A	-	65323119
15	ПЕРЕКЛЮЧАТЕЛЬ		65323131	-
		AEG LS11K.00	-	65323135
16	ФИЛЬТР ПОДАВЛЕНИЯ ПОМЕХ		65323170	65323170
17	МОНТАЖНАЯ ПЛАСТИНА ЩИТКА УПРАВЛЕНИЯ		65320478	65320478
18	ПЕРЕДНЯЯ ПАНЕЛЬ ЩИТКА УПРАВЛЕНИЯ		65320477	65320477
19	ПРОВОД РОЗЖИГА	TC	65320942	65320942
		TL	65320946	65320946
20	ЭЛЕКТРОД		65325056	65325056
21	ТРАНСФОРМАТОР РОЗЖИГА	10/30	65323235	-
		13/35	-	65323222
22	ПЕРЕКЛЮЧАТЕЛЬ СТУПЕНЕЙ МОЩНОСТИ	cod.360000001	65323061	65323065
23	РАБОЧИЙ ВЫКЛЮЧАТЕЛЬ	cod.4010011509	65323064	65323064
24	ГНЕЗДО ПРЕДОХРАНИТЕЛЯ	FUSIT FH-B 528	65322181	65322181
25	ЛАМПОЧКА	EL/N-SC4	65322050	65322050
26	ВЕНТИЛЯТОР	280 x 140	65321798	65321798
27	ВОЗДУХОВОД		65320643	65320643
28	КОЖУХ ВОЗДУХОВОДА		65320555	65320555
29	ГИДРАВЛИЧЕСКИЙ ТОЛКАТЕЛЬ		65322333	65322333
30	РЕГУЛИРОВОЧНЫЙ ШТОК ОГНЕВОЙ ГОЛОВКИ	TC	65324824	65324824
		TL	65324825	65324825
31	ДЕРЖАТЕЛЬ ФОРСУНОК		65320712	65320712
32	КРЕСТОВИНА ДЛЯ КРЕПЛЕНИЯ РАССЕКАТЕЛЯ		65324515	65324515
33	РАССЕКАТЕЛЬ		65320786	65320786
34	СТАКАН	TC	65320451	65320453
		TL	65320452	65320454
35	ОГНЕВАЯ ГОЛОВКА В СБОРЕ	TC	65327845	65327845
		TL	65325472	65325472
36	ФЛАНЕЦ ISOMART		65321124	65321124
37	КАТУШКА	PARKER	65323782	65323782
38	КЛАПАН	Parker SCEM VE131	65323624	65323624
39	ШТОК		65321460	65321460
40	МУФТА ВЕНТИЛЯТОРА		65321788	65321788
41	РЕЗИНОВАЯ МУФТА		65321791	65321791
42	МУФТА НА ШТОКЕ		65321790	65321790
43	ПРОМЕЖУТОЧНАЯ МУФТА		65321782	65321782
44	РЕЗИНОВАЯ МУФТА		65321786	65321786
45	МУФТА НАСОСА		65324165	65324165
46	ГЛУШИТЕЛЬ		3142077	3142077
47	ДЕФЛЕКТОР		-	65320626

TC = КОРОТКАЯ ОГНЕВАЯ ГОЛОВКА TL = ДЛИННАЯ ОГНЕВАЯ ГОЛОВКА

ОБОЗНАЧЕНИЯ, ПРИМЕНЯЕМЫЕ НА ЭЛЕКТРИЧЕСКИХ СХЕМАХ

B	- ФОТОДАТЧИК
Q	- ГЛАВНЫЙ ВЫКЛЮЧАТЕЛЬ С ПРЕДОХРАНИТЕЛЕМ
Z	- ФИЛЬТР ПОДАВЛЕНИЯ ПОМЕХ
MV	- ДВИГАТЕЛЬ ВЕНТИЛЯТОРА
TV	- ТРАНСФОРМАТОР
HLB	- ЛАМПОЧКА АВАРИЙНОЙ БЛОКИРОВКИ
STC	- ТЕРМОСТАТ КОТЛА
STCA	- ТЕРМОСТАТ РАЗРЕШЕНИЯ РОЗЖИГА
STS	- ПРЕДОХРАНИТЕЛЬНЫЙ ТЕРМОСТАТ
YVg	- ТОПЛИВНЫЙ КЛАПАН
ER	- ЭЛЕКТРОД ОБНАРУЖЕНИЯ ПЛАМЕНИ
SPA	- РЕЛЕ ДАВЛЕНИЯ ВОЗДУХА
YVG1	- ТОПЛИВНЫЙ КЛАПАН 1-Й СТУПЕНИ МОЩНОСТИ
YVG2	- ТОПЛИВНЫЙ КЛАПАН 2-Й СТУПЕНИ МОЩНОСТИ
YVGS	- ПРЕДОХРАНИТЕЛЬНЫЙ ТОПЛИВНЫЙ КЛАПАН
SPGmin	- РЕЛЕ МИНИМАЛЬНОГО ДАВЛЕНИЯ ГАЗА
HL1	- ИНДИКАТОР 1-Й СТУПЕНИ
HL2	- ИНДИКАТОР 2-Й СТУПЕНИ
STAB	- ТЕРМОСТАТ СТУПЕНЕЙ МОЩНОСТИ
FU	- ПРЕДОХРАНИТЕЛЬ
FMV	- ТЕПЛОЕ РЕЛЕ ДВИГАТЕЛЯ ВЕНТИЛЯТОРА
KMV	- ПУСКАТЕЛЬ ДВИГАТЕЛЯ ВЕНТИЛЯТОРА
SAB	- ПЕРЕКЛЮЧАТЕЛЬ СТУПЕНЕЙ МОЩНОСТИ
SAL	- ЛИНЕЙНЫЙ ВЫКЛЮЧАТЕЛЬ
HLBT	- АВАРИЙНЫЙ ИНДИКАТОР ТЕПЛООВОГО РЕЛЕ