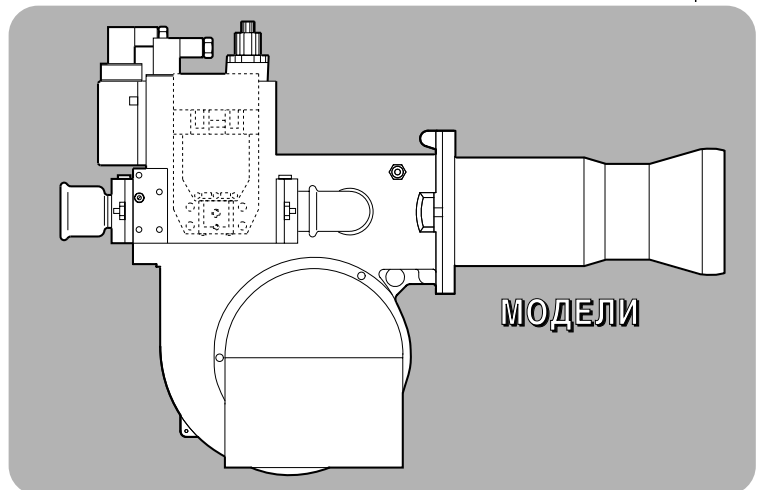




ISO 9001
registered by
GASTEC



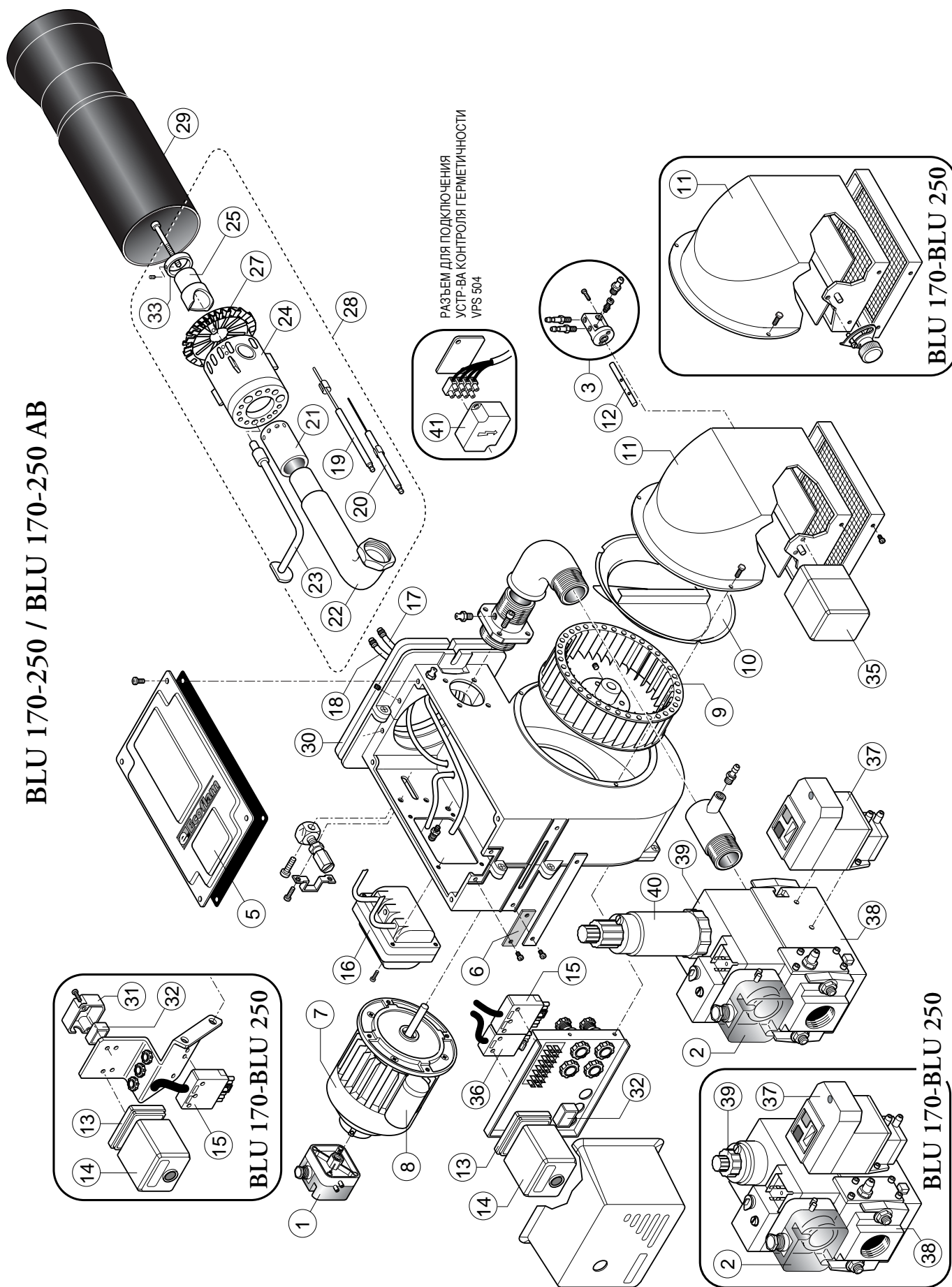
BLU 170
BLU 250
BLU 350
BLU 170 Multibloc
BLU 250 Multibloc
BLU 350 Multibloc
BLU 170 AB
BLU 250 AB
BLU 350 AB
BLU 170 AB Multibloc
BLU 250 AB Multibloc
BLU 350 AB Multibloc
МЕТАН / СЖИЖЕННЫЙ ГАЗ



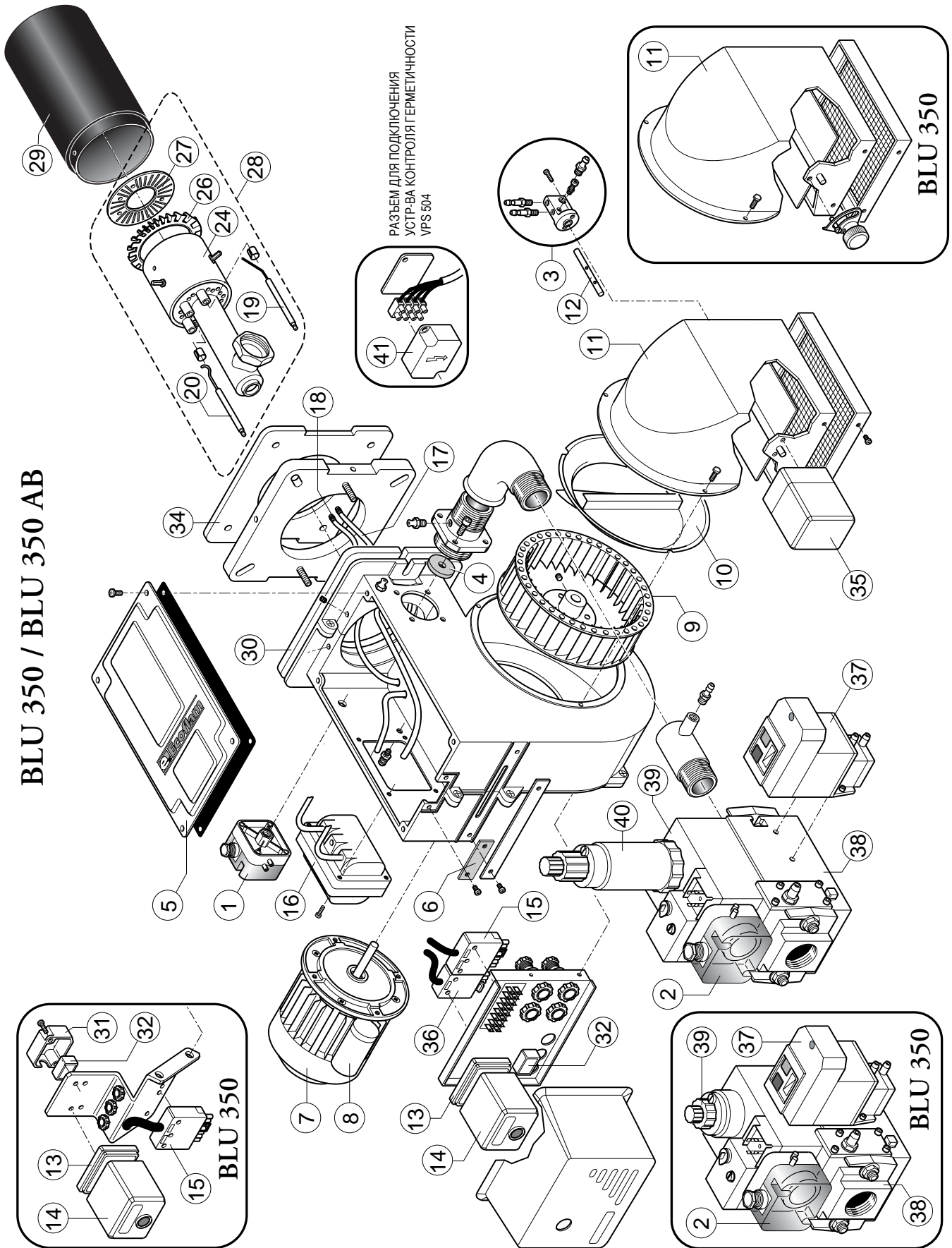
LB1068

19.02.2002

BLU 170-250 / BLU 170-250 AB



BLU 350 / BLU 350 AB



НАИМЕНОВАНИЕ		BLU 170 КОД	BLU 250 КОД	BLU 350 КОД	
1	РЕЛЕ ДАВЛЕНИЯ ВОЗДУХА	DUNGS LGW 10 A2P	Q120	Q120	Q120
2	РЕЛЕ ДАВЛЕНИЯ ГАЗА	DUNGS GW 50A4	Q107	Q107	Q107
3	ГНЕЗДО ОТБОРА ДАВЛЕНИЯ В СБОРЕ		GRPA100	GRPA100	GRPA100
4	ДИАФРАГМА	БУТАН/ПРОПАН	-	-	BFT04111
5	КРЫШКА		BFC09101/011	BFC09101/011	BFC09101/011
6	СТЕКЛО ПРОЗРАЧНОЕ		BFC02002	BFC02002	BFC02002
7	ДВИГАТЕЛЬ	250 W	M108	M108	-
		300 W	-	-	M175
8	КОНДЕНСАТОР		C107/4	C107/4	C107/6
9	ВЕНТИЛЯТОР		BFV10102/101	BFV10102/201	BFV10102/301
10	ВОЗДУХОВОД		BFC08153/001	BFC08153/001	BFC08153/001
11	КОЖУХ ВСАСЫВАЮЩЕГО ВОЗДУХОВОДА		BFC04103/011	BFC04103/011	BFC04103/011
12	ВОЗДУШНАЯ ТРУБКА		BFS02208/1	BFS02208/1	BFS02208/1
13	МОНТАЖНАЯ ПЛАСТИНА АППАРАТУРЫ		A402	A402	A402
14	КОНТРОЛЬНАЯ АППАРАТУРА	LANDIS LGB 21	A130	A130	A130
		LANDIS LMG 21	A153/3	A153/3	A153/3
15	РАЗЪЕМ WIELAND	7 ШТЫРЬКОВ	E225/1	E225/1	E225/1
16	ТРАНСФОРМАТОР	8/20	T106/4	T106/4	T106/4
17	ПРОВОД ОБНАРУЖЕНИЯ ПЛАМЕНИ	КОРОТКАЯ ГОЛОВКА	BFE01403/2	BFE01403/2	BFE01403/2
		ДЛИННАЯ ГОЛОВКА	BFE01403/3	BFE01403/3	BFE01403/3
18	ПРОВОД РОЗЖИГА	КОРОТКАЯ ГОЛОВКА	BFE01302/2	BFE01302/2	BFE01302/2
		ДЛИННАЯ ГОЛОВКА	BFE01302/3	BFE01302/3	BFE01302/3
19	ЭЛЕКТРОД ОБНАРУЖЕНИЯ ПЛАМЕНИ		BFE01031/2	BFE01031/2	BFE01031/2
20	ЭЛЕКТРОД РОЗЖИГА		BFE01031/3	BFE01031/3	BFE01031/1
21	ИНЖЕКТОР	МЕТАН	BFT12103/1	BFT12103/1	-
		БУТАН / ПРОПАН	BFT12103/2	BFT12103/2	-
22	ГАЗОВ. ТРУБКА ГОЛОВКИ	КОРОТКАЯ ГОЛОВКА	BFT12105/1	BFT12105/1	-
		ДЛИННАЯ ГОЛОВКА	BFT12105/2	BFT12105/2	-
23	РЕГУЛИР. ШТОК ГОЛОВКИ	КОРОТКАЯ ГОЛОВКА	BFA07013/1	BFA07013/1	-
		ДЛИННАЯ ГОЛОВКА	BFA07013/2	BFA07013/2	-
24	ГОЛОВКА ГОРЕЛКИ		BFT12106	BFT12106	BFT12001/201
25	ПЕРЕДНЯЯ ВСТАВКА		BFT12104/1	BFT12104/1	-
26	ЗАДНИЙ ДИСК		-	-	BFD02010/101
27	РАССЕКАТЕЛЬ		BFD03018	BFD03018	BFD06009
28	ГОЛОВКА ГОРЕЛКИ В СБОРЕ	МЕТАН -КОРОТК. ГОЛОВКА	GRTT0100/795	GRTT0100/7951	GRTT0100/3611
		МЕТАН - ДЛИН. ГОЛОВКА	GRTT0100/796	GRTT0100/7961	GRTT0100/3621
	БУТАН/ПРОПАН	КОРОТК. ГОЛОВКА	GRTT0100/797	GRTT0100/7971	GRTT0100/3611
	БУТАН/ПРОПАН	ДЛИННАЯ ГОЛОВКА	GRTT0100/798	GRTT0100/7981	GRTT0100/362
29	СТАКАН	КОРОТКАЯ ГОЛОВКА	BFB03009/1	BFB03009/1	BFB04007/103
		ДЛИННАЯ ГОЛОВКА	BFB03009/2	BFB03009/2	BFB04007/203
30	ПРОКЛАДКА		BFG03053	BFG03053	BFG03052
31	КРЫШКА КЛЕММНОЙ КОРОБКИ		BFC02007	BFC02007	BFC02007
32	ФИЛЬТР ПОДАВЛЕНИЯ ПОМЕХ		S132/4	S132/4	S132/4
33	КОЛЬЦО ВСТАВКИ		BFT12104/2	BFT12104/2	-
34	ФЛАНЕЦ ISOMART		-	-	BFG03002/2
37	УСТР-ВО КОНТРОЛЯ ГЕРМЕТИЧНОСТИ	DUNGS VPS 504	V185	V185	V185
38	КЛАПАН MULTIBLOC	DUNGS MBDLE 407	V158	-	-
		DUNGS MBDLE 410	V159	V159	-
		DUNGS MBDLE 412	-	-	V162
39	КАТУШКА MULTIBLOC	DUNGS	V201	-	-
		DUNGS	V202	V202	V202
41	КРЫШКА КЛЕММНОЙ КОРОБКИ		BFC02034	BFC02034	BFC02034
BLU 170 AB - 250 AB - 350 AB					
14	КОНТРОЛЬНАЯ АППАРАТУРА	LANDIS LGB 22	A130/1	A130/1	A130/1
		LANDIS LMG 22	A153/2	A153/2	A153/2
35	СЕРВОПРИВОД	LANDIS SQN70	M212/4	M212/4	M212/4
36	ШТЕКЕР WIELAND	4 ШТЫРЬКА	E222/1	E222/1	E222/1
38	КЛАПАН MULTIBLOC	DUNGS MBZRDLE 407	V160	-	-
		DUNGS MBZRDLE 410	V161	V161	-
		DUNGS MBZRDLE 412	-	-	V163
39	КАТУШКА MULTIBLOC	1-ступенч. DUNGS 407	V203	-	-
		1-ступенч. DUNGS 410/412	V204	V204	V204
40	КАТУШКА MULTIBLOC	2х-ступенч. DUNGS 407	V201/1	-	-
		2х-ступенч. DUNGS 410/412	V204/1	V204/1	V204/1