

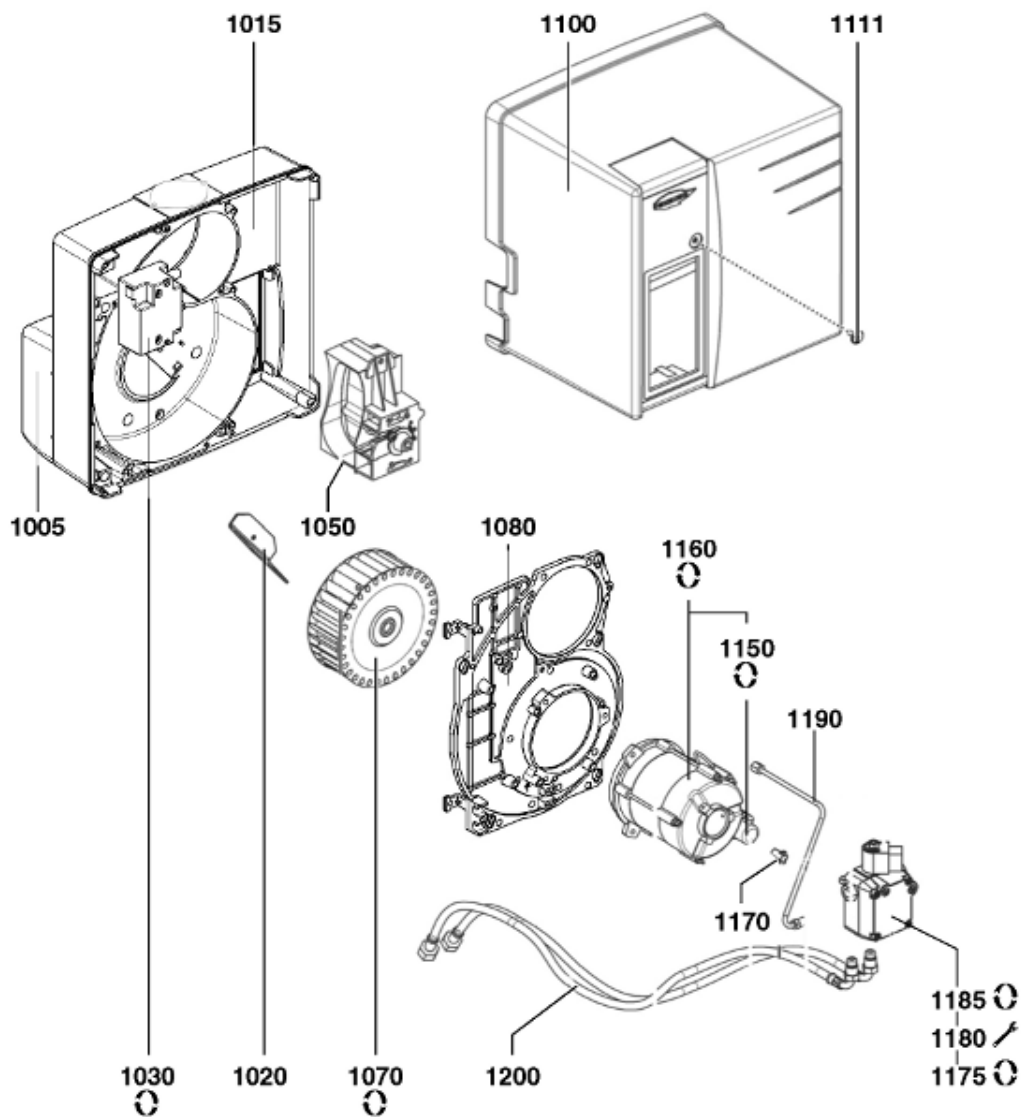


## СПИСОК ЗАПАСНЫХ ЧАСТЕЙ

03.09.2023

<i>Продукт</i>	3833673 - СВ-FC12 Н101А
<i>Модель</i>	FC12-FC16
<i>Бренд</i>	CUENOD
<i>Дата</i>	13.09.2019

1000



1500

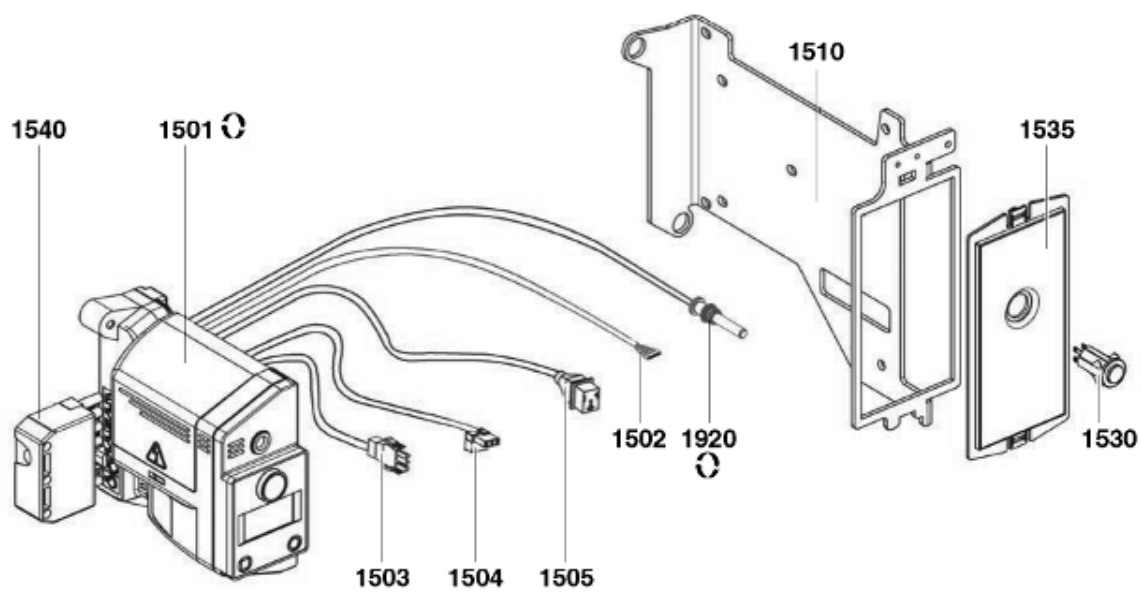
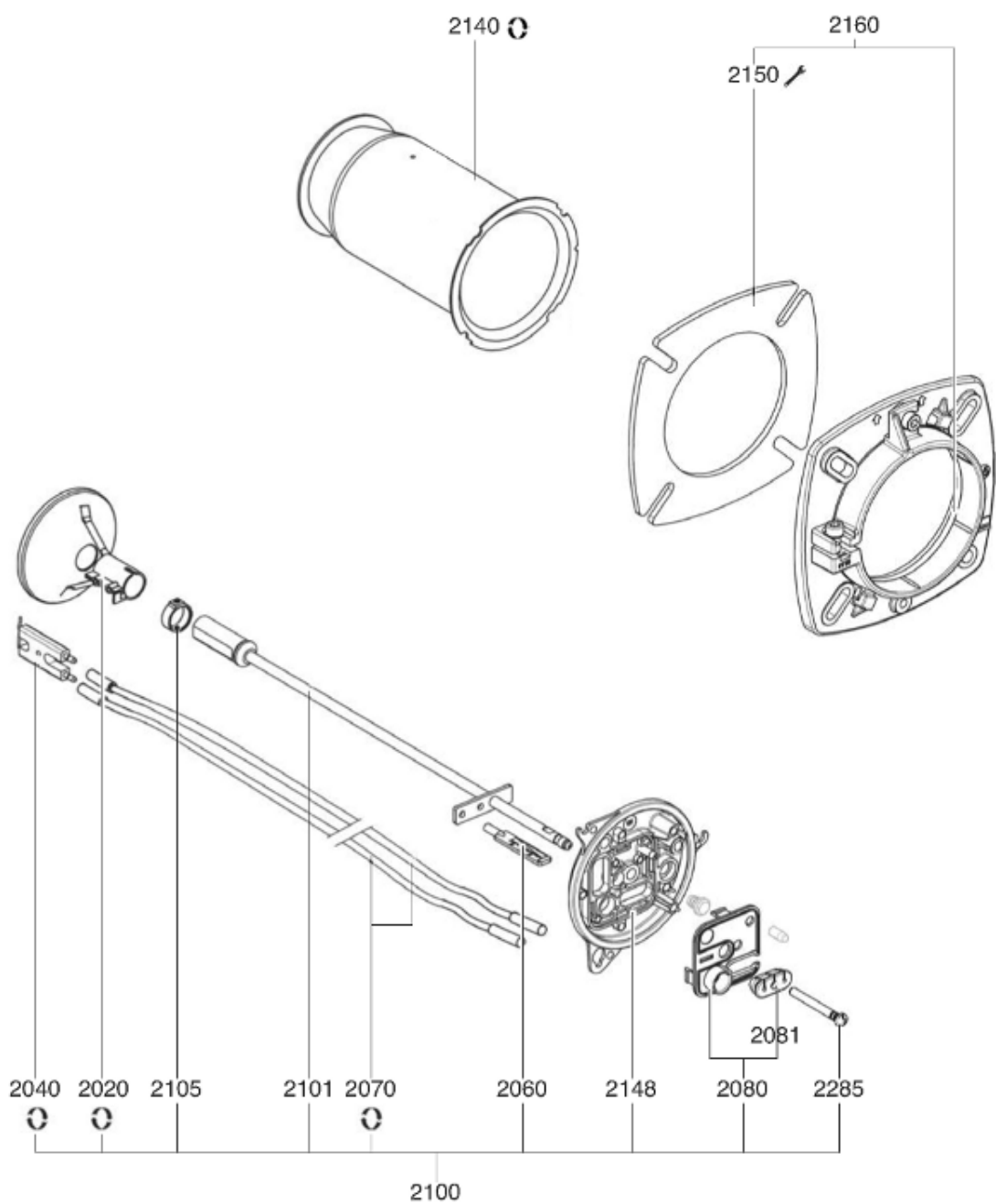


Таблица		ТЕЛО ГОРЕЛКИ + ЭЛЕКТРИКА							
Позиция	Код	ALIAS	Описание	Заменено на	С	По	Минимальное кол-во для продажи	Цена	
1005	13021733		ВОЗДУШНАЯ КАМЕРА 315X164X62+INSULATION				1		
1015	65300944		КОРПУС 325X320X87 D125 NC12-21/V2				1		
1020	13023270		ЗАСЛОН.РЕЦИРК.ВОЗДУХА 109/102X60(МЕТАЛЛ)				1		
1030	13009663		ТРАНСФО РОЗЖИГА ЕВ1 2X7,5 230V				1		
1050	13023775		ВОЗДУ.ЗАСЛОНКА 124X65X63,5+КНОПКА БЕЛЫЙ				1		
1070	13010012		РАБОЧЕЕ КОЛЕСО D146X52 d12,7				1		
1080	65326439		КНОПКА МОТОР 218X313X18,5 D99 OIL/VL2				1		
1100	65300769		КОЖУХ СЕРЫЙ 326X322X253+ВИНТ/NC12-21 A				1		
1111	65300519		ВИНТ D16/M5X15 BLACK/КОЖУХ				1		
1150	65325038		КОНДЕНСАТОР 5µF 2P 3MM ACC	①			1		
1150	13010016		КОНДЕНСАТОР 6,3µF 2P 3MM SIMEL	①			1		
1160	13009981		ЭЛЕКТРОДВИГАТЕЛЬ 0,16KW230V D12,7				1		
1170	65074172		СЦЕПЛЕНИЕ D18/14,7/11X22НАСОС/ЭЛЕКТРОДВ.				1		
1175	13010118		НАСОС ASV 47-D-1696 AS	①			1		
1175	65300856		НАСОС BFP 21L3R2 BFP	①			1		
1180	65325685		КАРТРИДЖ D16,3X43+О-КОЛЬЦА/НАСОС BFP BFP	①			1		
1180	13010470		КОМПЛЕКТ ПРОК. COV.+FILT. D20+DOC/HA. SUN A AS	①			1		
1180	65300834		ФИЛЬТР KIT H20-150µ/AS+КАРТ. D16,3X43/BFP				1		
1185	65327118		ОБМОТКА 220-230 V NC T85 BFP	①			1		
1185	13010006		ОБМОТКА SUN НАСОС AS-AP-AL-AT-A2L AS	①			1		
1190	65300725		ТРУБКА НАСОС/ЛИНИЯ ФОРСУНКИ				1		
1200	13007665		ШЛАНГ DN6 G3/8F G1/4M 90° L1000				1		
1501	65300269		БЛОК УПРАВЛЕНИЯ TCH 141.03				1		
1502	65300521		КАБЕЛЬ RESET+PLUGFASTON/2XRAST2P L350				1		
1503	13010519		КАБЕЛЬ ЭЛЕКТРОДВИГАТЕЛЬ+P.3P/RAST3P L300				1		
1504	65300619		КАБЕЛЬ ТРАНСФО РОЗЖИГА+ШТ.2P/RAST2P L350				1		
1505	13012675		КАБЕЛЬ ЭЛЕКТРОКЛАПАН+ШТ.3P/RAST3P L300V1				1		
1510	65300727		ДЕРЖАТЕЛЬ БЛОК УПРА. 198X224X85 90°-90°				1		
1530	13015182		КНОПКА РАЗБЛОКИРОВКИ D16/19X33 BLACK				1		
1535	65300523		НАКЛАДКА 170X81X5 D20/RESET PUSH КНОПКА				1		
1540	13010523		РОЗЕТКА WIELAND 7P SCREENPRINTED				1		
1920	65328028		ФОТОРЕЗИСТОР FTEB 3 F L255 RAST5		09.19		1		
1920	65326635		ФОТОРЕЗИСТОР QRB1A LG.220+RAST5			08.19	1		



5000

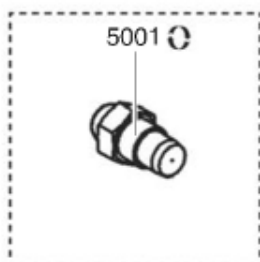


Таблица		СОПЛО ГОРЕЛКИ							
Позиция	Код	ALIAS	Описание	Заменено на	С	По	Минимальное кол-во для продажи	Цена	
2020	13011040		ДЕФЛЕКТОР D75/20 6SL L				1		
2040	13018153		БЛОК ЭЛЕКТРОДОВ 25X43 D4 D1,5X32 30°				1		
2060	13017802		ГРАДУИРОВАННАЯ ЛИНЕЙКА 0 - 30 70,5X12 M6				1		
2070	13013524		КАБЕЛЬ РОЗЖИГА D4/D4 L365 AP (X1)				1		
2080	13016951		НАКЛАДКА КАМЕРА РЕГ.OIL R 61X60+КРЕ.КАБ.				1		
2081	13017148		УПЛОТНЕНИЕ 34X15X12 2XD3,25				1		
2100	65300858		ГОЛОВКА СГОР.ТОПЛИВА L300 D75/20 6SL.CPL				1		
2101	13018141		ЛИНИЯ ФОРСУНКИ D8 L300 M8				1		
2105	13018403		УПОРНОЕ КОЛЬЦО D25/19X3/ФОРСУ.-ДЕФЛЕКТОР				1		
2140	65300363		СОПЛО ГОРЕЛКИ D100/78 L195				1		
2148	65326440		КРЫШКА ГОЛОВКА D115/110X35/NC12-21/V2/P2				1		
2150	13023305		ПРОКЛАДКА/ФЛАНЕЦ ГОРЕЛКИ 176X176X8 D100				1		
2160	13023304		ПРИНАДЛЕЖНОСТИ КОТЛА D100 EURO-ФЛАНЕЦ				1		
2285	65326694		ВИНТ TORX D10/5/M6X55				1		
5001	13023127		ФОРСУНКА DAN 1,65 GPH 45° S				1		
5001	13016073		ФОРСУНКА DAN 2,00 GPH 45° S				1		
5001	13016072		ФОРСУНКА DAN 2,50 GPH 45° S				1		