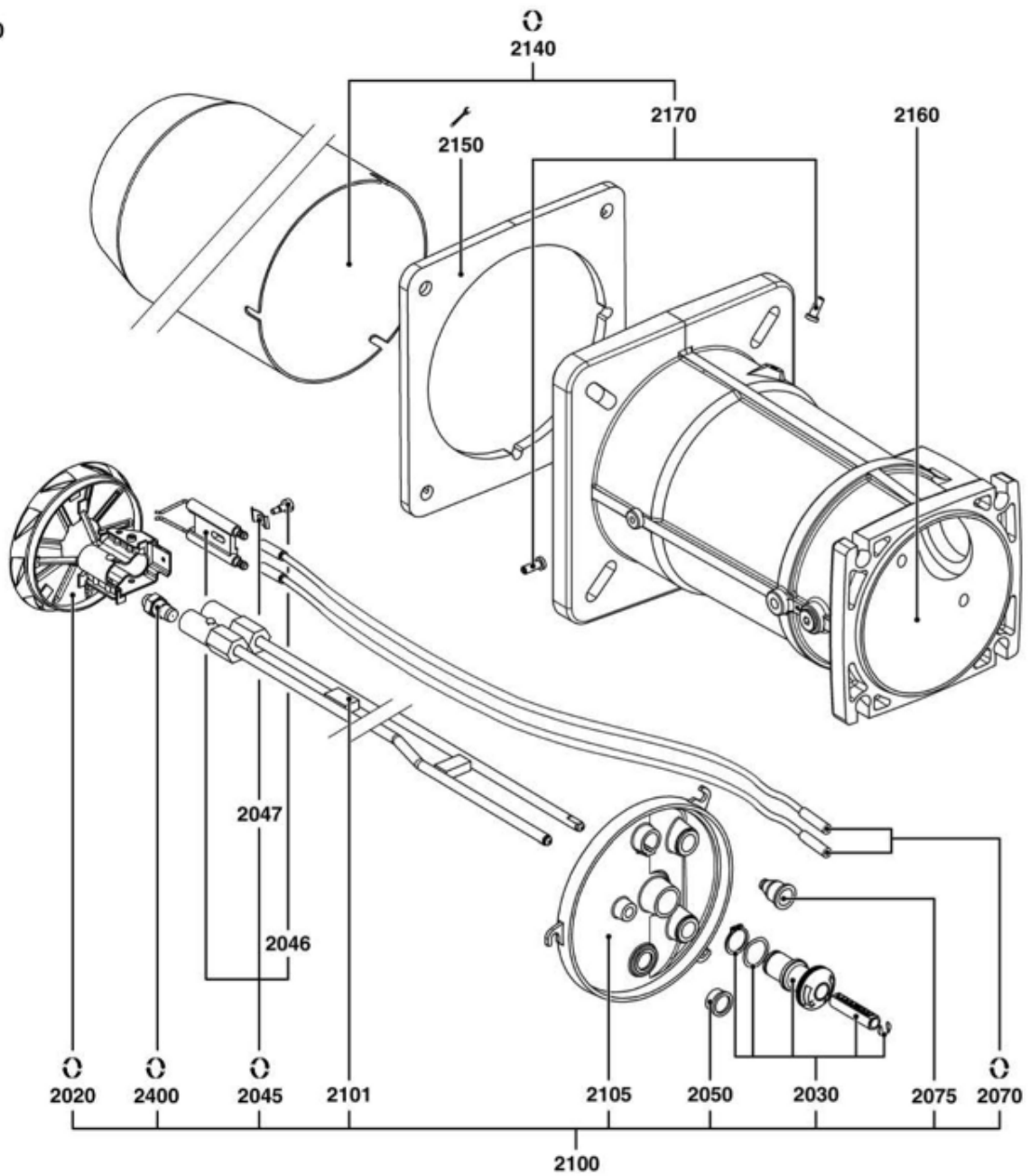


*СПИСОК ЗАПАСНЫХ ЧАСТЕЙ*

03.09.2023

<i>Продукт</i>	3833457 - CH-O0621 - T2/KL
<i>Модель</i>	COMBUSTION HEAD OIL
<i>Бренд</i>	NEUTRO
<i>Дата</i>	18.11.2019

2000



5000

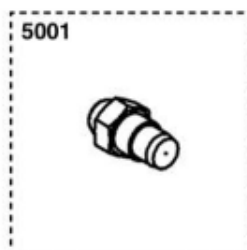


Таблица		EXPLODED VIEW COMBUSTION HEAD							
Позиция	Код	ALIAS	Описание	Заменено на	С	По	Минимальное кол-во для продажи	Цена	
2020	13011594		ДЕФЛЕКТОР D125/40 9SL R				1		
2030	13007852		КНОПКА D35/20X60 M8+ВЕРНЬ.D12/8X48+CLIPS				1		
2045	13009726		БЛОК ЭЛЕКТРОДОВ 27X55 d6,4D2X23 45°+ВИНТ				1		
2046	13010049		ВИНТ CYLINDRIC D10/5/M4X17,5/ELECTRODE				1		
2047	13009725		ФЛАНЕЦ 20X11X2,6 FIX. ЭЛЕКТРОД				1		
2050	13020327		СМОТРОВОЕ ОКНО D20/18X10				1		
2070	65301044		КАБЕЛЬ РОЗЖИГА D4/D6,35 L1050X2				1		
2075	13009625		РЕЗИНОВЫЙ КОЛПАЧОК D14/6X26/ЗАПАЛЬН. ПРО				1		
2100	65301039		ГОЛОВКА СГОР.ТОПЛИВА L931 D125/40-9SL.				1		
2101	13011596		ЛИНИЯ ФОРСУНКИ D8 L931 M8 ТРУБКА DIST.33				1		
2105	65326167		КРЫШКА ДИЗЕЛЬНОГО D168X39/C70-NC120H/VL5				1		
2140	13011602		СОПЛО ГОРЕЛКИ D170/141/125 L525				1		
2150	13009619		ПРОКЛАДКА/ФЛАНЕЦ ГОРЕЛКИ 228X220X10 D180				1		
2160	65326207		ФИКС.ГОЛОВКА ФЛАНЦА D171 L321/VL5-NC120H				1		
2170	13007804		ВИНТ M6 (ЛЕВ РЕЗЬБ) КРЕПЛ. ТРУБ ГОРЕЛКИ				1		
2400	13016045		ФОРСУНКА DAN 6,50 GPH 45° В				1		
2400	13016047		ФОРСУНКА DAN 7,50 GPH 45° В				1		
5001	13016039		ФОРСУНКА DAN 10,00 GPH 45° В				1		
5001	13016049		ФОРСУНКА DAN 10,00 GPH 60° В				1		
5001	13023430		ФОРСУНКА DAN 11,00 GPH 45° В				1		
5001	13016050		ФОРСУНКА DAN 11,00 GPH 60° В				1		
5001	65300688		ФОРСУНКА DAN 12,00 GPH 60° В				1		
5001	13016042		ФОРСУНКА DAN 4,50 GPH 45° В				1		
5001	13016053		ФОРСУНКА DAN 4,50 GPH 60° В				1		
5001	13016044		ФОРСУНКА DAN 5,00 GPH 45° В				1		
5001	65300630		ФОРСУНКА DAN 5,00 GPH 60° В				1		
5001	13016043		ФОРСУНКА DAN 5,50 GPH 45° В				1		
5001	13016054		ФОРСУНКА DAN 5,50 GPH 60° В				1		
5001	13016045		ФОРСУНКА DAN 6,50 GPH 45° В				1		
5001	13016056		ФОРСУНКА DAN 6,50 GPH 60° В				1		
5001	13016047		ФОРСУНКА DAN 7,50 GPH 45° В				1		
5001	13016058		ФОРСУНКА DAN 7,50 GPH 60° В				1		
5001	13016048		ФОРСУНКА DAN 8,50 GPH 45° В				1		
5001	13016059		ФОРСУНКА DAN 8,50 GPH 60° В				1		