



## СПИСОК ЗАПАСНЫХ ЧАСТЕЙ

03.09.2023

<i>Продукт</i>	13020033 - FC9 GX107/8 P20/300
<i>Модель</i>	FC9
<i>Бренд</i>	CUENOD
<i>Дата</i>	30.05.2018

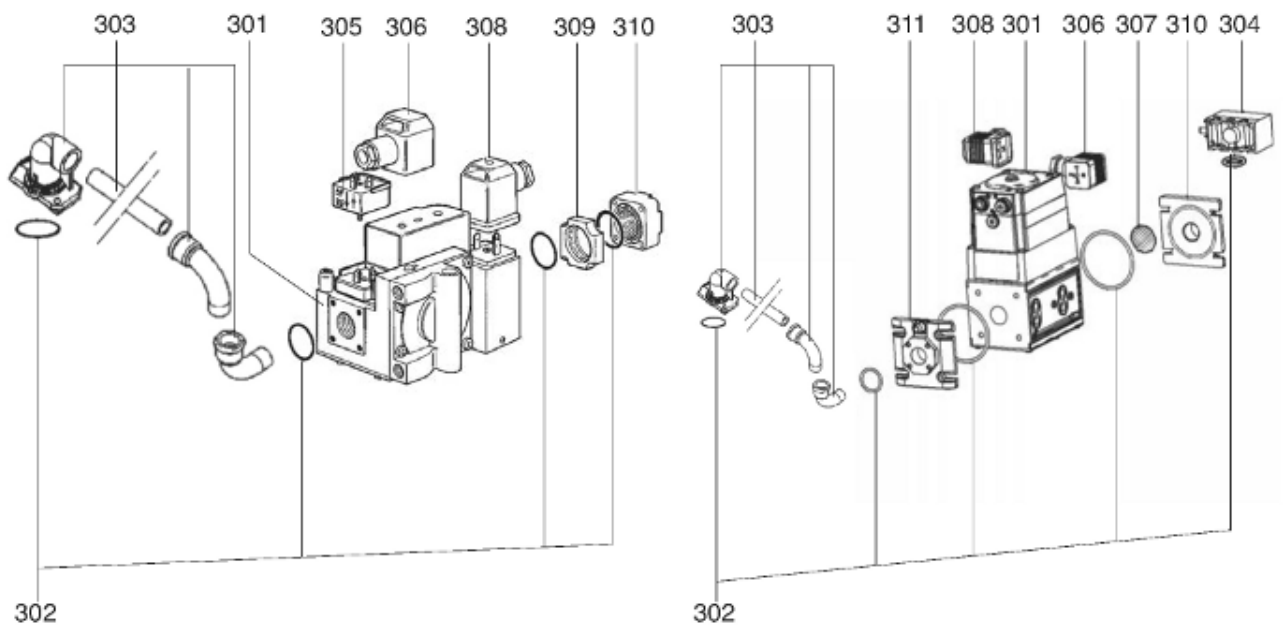
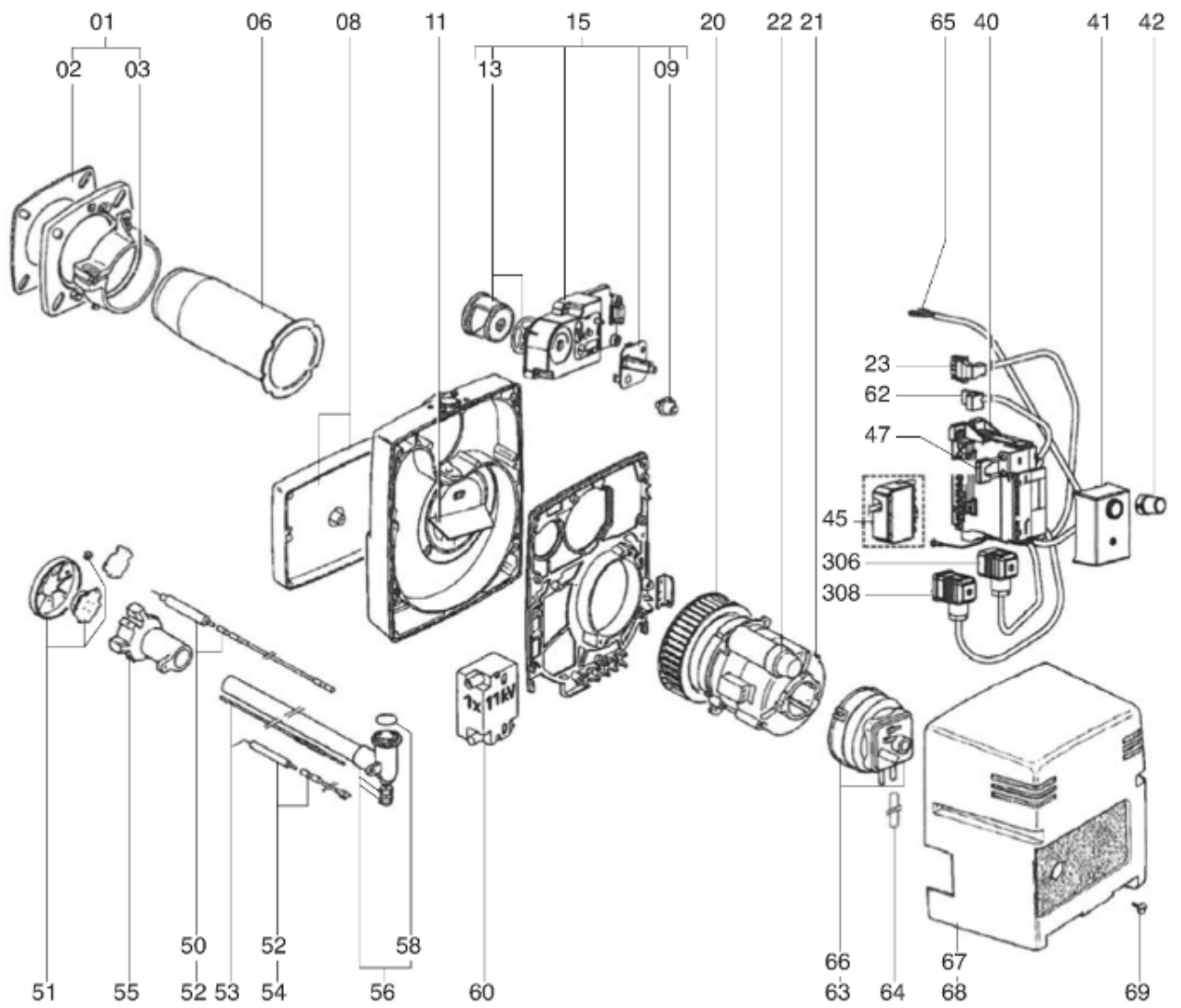


Таблица		Тело горелки газовые клапаны							
Позиция	Код	ALIAS	Описание	Заменено на	С	По	Минимальное кол-во для продажи	Цена	
1	13018849		ПРИНАДЛЕЖНОСТИ КОТЛА D90 EUROBRIDE				1		
2	13010502		ПРОКЛАДКА/ФЛАНЕЦ ГОРЕЛКИ 156X156X5 D90				1		
3	13011149		ПРОКЛАДКА/ПЛЕТЕНАЯ D90X5X5-298				1		
6	13007733		СОПЛО ГОРЕЛКИ D90/75/68 L193				1		
8	13019633		ПОДАЧА ВОЗДУХА (LAS)				1		
9	13010509		КНОПКА УСТАНОВКА ЩИТКА D28,5X28				1		
11	13010513		ЗАСЛОНКА РЕЦИ.ВОЗ.D103/45 100X97 L55 65°				1		
13	13010515		ВОЗДУШНАЯ ЗАСЛОНКА D59/55X30+ПРУЖИНА				1		
15	13010473		КОРОБ.РЕГУЛ.КЛАПАНА / ГАЗ				1		
20	13010517		РАБОЧЕЕ КОЛЕСО Д.133X62 Д10				1		
21	13010518		ЭЛЕКТРОДВИГАТЕЛЬ 0,085KW 230V D10				1		
22	13010520		КОНДЕНСАТОР 3μF 4P 6,4MM				1		
23	13010519		КАБЕЛЬ ЭЛЕКТРОДВИГАТЕЛЬ+P.3P/RAST3P L300				1		
40	13010521		КЛЕММНАЯ КОРОБКА СЦОКОЛЕМ GAS 2ST./SG513				1		
41	13010522		БЛОК УПРАВЛЕНИЯ SG 113 C1				1		
42	13010964		КНОПКА РАСШИРЕНИЕ/РАЗБЛОКИР. БЛОК УПРАВ.				1		
45	13009670		РОЗЕТКА WIELAND 7P				1		
47	13010524		ИОНИЗАЦИОННЫЙ МОСТ MESURE KS4 19L D4 MC				1		
50	65300077		КАБЕЛЬ РОЗЖИГА D4/D4 L380				1		
51	13007727		КОМПЛЕКТ ДЕФЛЕКТ. D74+ДИФФУЗО. D59+ЗАТВ.				1		
52	13007797		ЭЛЕКТРОД ЗАЖИГАНИЯ D6X80 d4 D2X7FLANGE				1		
53	13010527		РЕГУ.СТЕРЖЕНЬ D4,8 L255 M6/M5+NUT M5X0,8				1		
54	13010529		ДАТЧИК ИОНИЗ. D8X80 D4 D2X27 80° F+S				1		
55	13010532		ОГНЕВАЯ ГОЛ. L67 D72/22+O-КОЛЬЦА 4 BRANCH				1		
56	13010533		ЛОКОТЬ D23/22 L38/32 90°+TP. D22 L160				1		
58	13010534		O-КОЛЬЦА D24X3				1		
60	65300715		ТРАНСФО РОЗЖИГА EB1 1X11 230V				1		
62	13010535		КАБЕЛЬ ТРАНСФО РОЗЖИГА+PL.3P/RAST2P L250				1		
63	65300017		РЕЛЕ ДАВ. ВОЗДУХА 604.92 1-10MBSAV LGW10				1		
64	12001953		SILIKONSCHLAUCH D8/4X150				1		
65	13010537		КАБЕЛЬ P. ДАВ. ВОЗДУХА+RAST2P/FAST6,3 L200				1		
66	13003919		КРОНШТЕЙН ПНЕВМОРЕЛЕ LGWC				1		
67	13010540		НАКЛАДКА ПЕРЕДНЯЯ/КОЖУХ 178X90/NC4				1		
68	13015666		КОЖУХ СЕРЫЙ 229X282X175/NC4-6-9 EQ.				1		
69	13007853		ВИНТ САРТИВЕ D16/3,7/M5X19/КОЖУХ				1		
301	13010542		ГАЗОВЫЙ КЛАПАН CG15 R03 D2W5 +FLANGE				1		
302	13010961		КОМПЛ. O-КОЛЬЦА D24X3+D22X2,5+D7X2/CG15				1		
303	13014094		КОЛЛЕКТОР В СБОРЕ 54X23 90°/RP1/2+GF FC6				1		
304	13010960		РЕЛЕ ДАВЛЕНИЯ ГАЗА DG 45 10-45MB				1		
305	13010544		ВЫПРЯМИТЕЛЬ ЭЛЕКТРИЧЕСКОГО CG10(AC=DC/BO				1		
306	6148542727		КРАН ПРЯМОЙ GDMW 3011DF SCHWARZ				1		
307	13010966		ФИЛЬТРУЮЩИЙ ЭЛЕМЕНТ 76X76 /VALVE CG15				1		
308	6148542738		КРАН ПРЯМОЙ GDMW 3011DF GRAU				1		
309	13010547		ФИЛЬТРУЮЩИЙ ЭЛЕМЕНТ+ПРОКЛАД.+2 O-К/CG10				1		
310	13010968		ФЛАНЕЦ CG15 RP1/2				1		
311	13010968		ФЛАНЕЦ CG15 RP1/2				1		