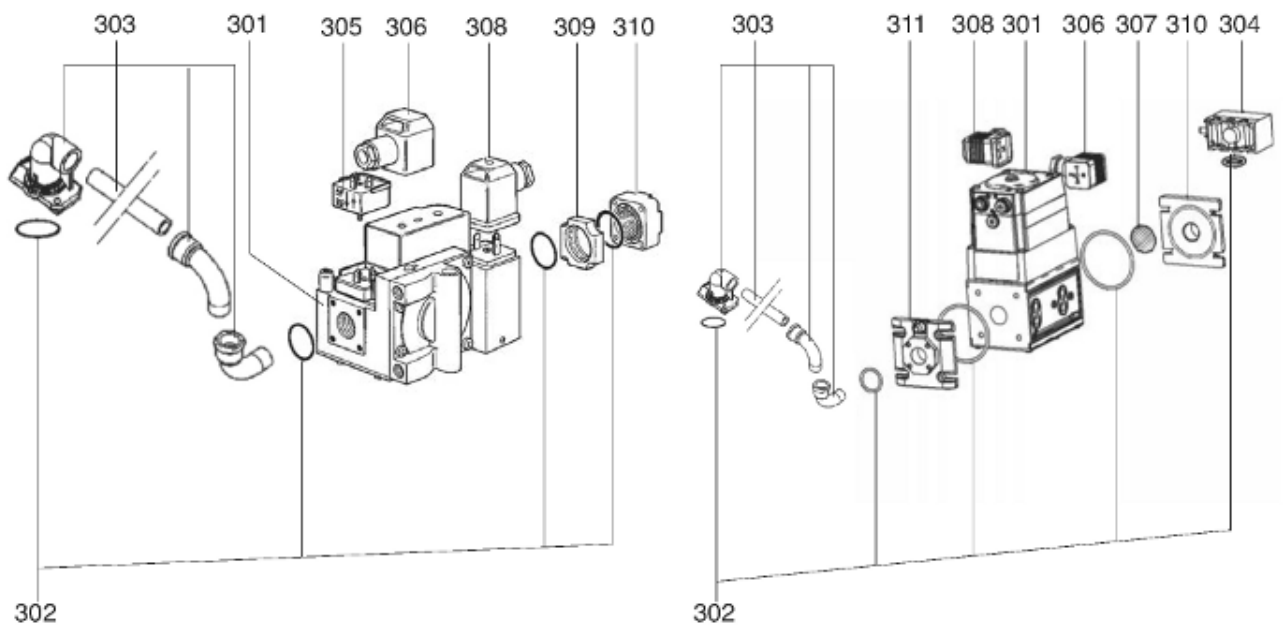
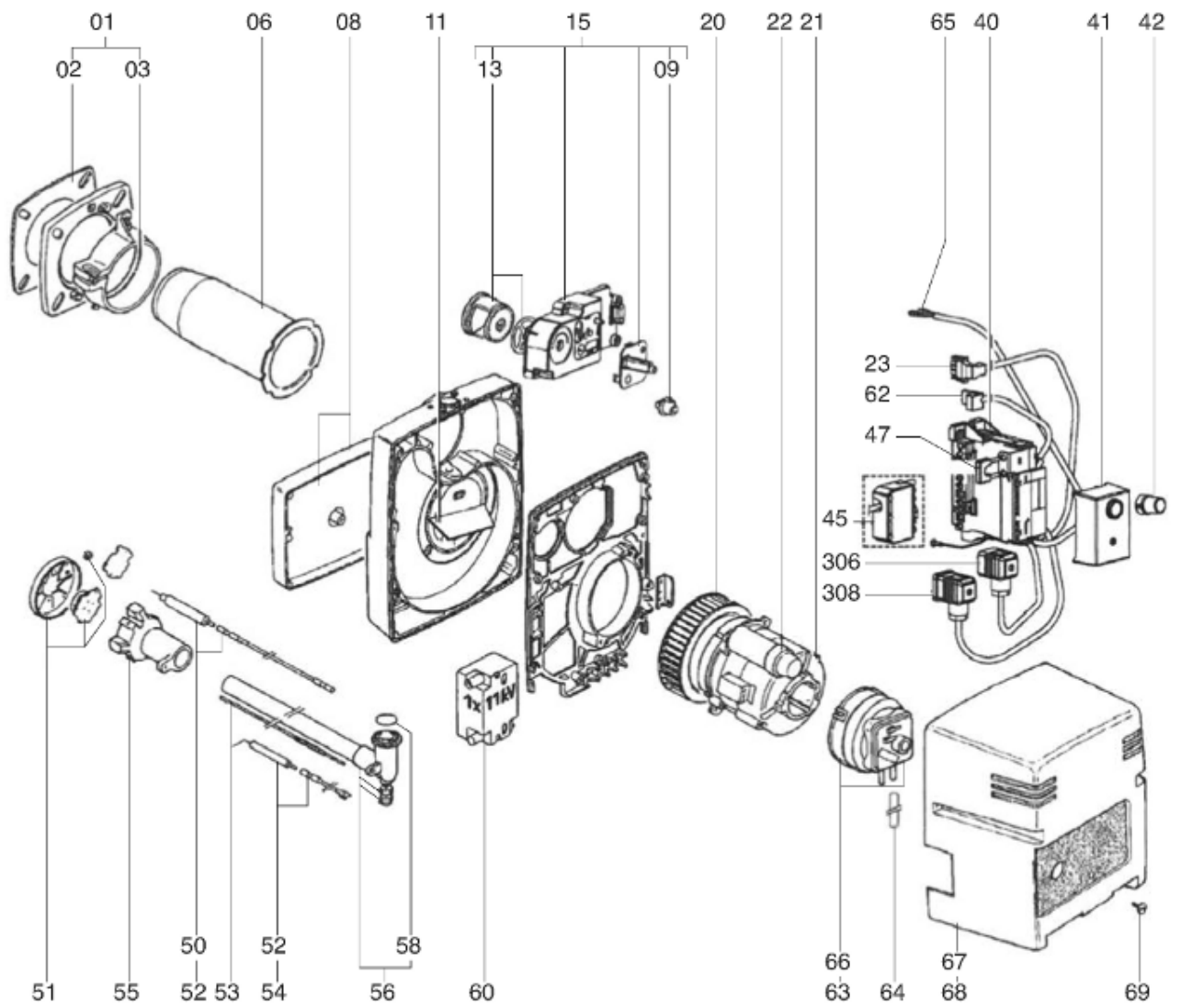




СПИСОК ЗАПАСНЫХ ЧАСТЕЙ

02.09.2023

| | |
|----------------|----------------------------|
| <i>Продукт</i> | 13011651 - FC6 GX107/8 P20 |
| <i>Модель</i> | FC6 |
| <i>Бренд</i> | CUENOD |
| <i>Дата</i> | 30.05.2018 |



| Таблица | | Тело горелки газовые клапаны | | | | | | | |
|---------|------------|------------------------------|--|-------------|---|----|--------------------------------|------|--|
| Позиция | Код | ALIAS | Описание | Заменено на | С | По | Минимальное кол-во для продажи | Цена | |
| 1 | 13022754 | | ПРИНАДЛЕЖНОСТИ КОТЛА D80 EUROBRIDE | | | | 1 | | |
| 2 | 13022749 | | ПРОКЛАДКА/ФЛАНЕЦ ГОРЕЛКИ 156X156X6 D80 | | | | 1 | | |
| 3 | 13011148 | | ПРОКЛАДКА/ПЛЕТЕНАЯ D80X5X5-267 | | | | 1 | | |
| 6 | 13007732 | | СОПЛО ГОРЕЛКИ D80/65/58 L193 | | | | 1 | | |
| 8 | 13019512 | | ЗВУКОИЗОЛЯЦИЯ/ВОЗ.КАМЕРА 208X119/V01 | | | | 1 | | |
| 9 | 13010509 | | КНОПКА УСТАНОВКА ЩИТКА D28,5X28 | | | | 1 | | |
| 11 | 13010512 | | ЗАСЛОНКА РЕЦ.ВОЗ.D103/35 100X95 L39 108° | | | | 1 | | |
| 13 | 13010515 | | ВОЗДУШНАЯ ЗАСЛОНКА D59/55X30+ПРУЖИНА | | | | 1 | | |
| 15 | 13010473 | | КОРОБ.РЕГУЛ.КЛАПАНА / ГАЗ | | | | 1 | | |
| 20 | 13010101 | | РАБОЧЕЕ КОЛЕСО Д.133X42 Д10 | | | | 1 | | |
| 21 | 13010518 | | ЭЛЕКТРОДВИГАТЕЛЬ 0,085KW 230V D10 | | | | 1 | | |
| 22 | 13010520 | | КОНДЕНСАТОР 3μF 4P 6,4MM | | | | 1 | | |
| 23 | 13010519 | | КАБЕЛЬ ЭЛЕКТРОДВИГАТЕЛЬ+P.3P/RAST3P L300 | | | | 1 | | |
| 40 | 13010521 | | КЛЕММНАЯ КОРОБКА СЦОКОЛЕМ GAS 2ST./SG513 | | | | 1 | | |
| 41 | 13010522 | | БЛОК УПРАВЛЕНИЯ SG 113 C1 | | | | 1 | | |
| 42 | 13010964 | | КНОПКА РАСШИРЕНИЕ/РАЗБЛОКИР. БЛОК УПРАВ. | | | | 1 | | |
| 45 | 13009670 | | РОЗЕТКА WIELAND 7P | | | | 1 | | |
| 47 | 13010524 | | ИОНИЗАЦИОННЫЙ МОСТ MESURE KS4 19L D4 MC | | | | 1 | | |
| 50 | 65300077 | | КАБЕЛЬ РОЗЖИГА D4/D4 L380 | | | | 1 | | |
| 51 | 13007726 | | КОМПЛЕКТ ДЕФЛЕКТ.D64,5+ДИФФУЗО.D45+ЗАТВ. | | | | 1 | | |
| 52 | 13007797 | | ЭЛЕКТРОД ЗАЖИГАНИЯ D6X80 d4 D2X7FLANGE | | | | 1 | | |
| 53 | 13010526 | | РЕГУ.СТЕРЖЕНЬ D4,8 L233 M6/M5+NUT M5X0,8 | | | | 1 | | |
| 54 | 13010529 | | ДАТЧИК ИОНИЗ. D8X80 D4 D2X27 80° F+S | | | | 1 | | |
| 55 | 65300237 | | ОГНЕВАЯ ГОЛОВКА L67 D62/20 | | | | 1 | | |
| 56 | 13010533 | | ЛОКОТЬ D23/22 L38/32 90°+TP.D22 L160 | | | | 1 | | |
| 58 | 13010534 | | О-КОЛЬЦА D24X3 | | | | 1 | | |
| 60 | 65300715 | | ТРАНСФО РОЗЖИГА EBI 1X11 230V | | | | 1 | | |
| 62 | 13010535 | | КАБЕЛЬ ТРАНСФО РОЗЖИГА+PL.3P/RAST2P L250 | | | | 1 | | |
| 63 | 65300017 | | РЕЛЕ ДАВ. ВОЗДУХА 604.92 1-10MBSAV LGW10 | | | | 1 | | |
| 64 | 12001953 | | SILIKONSCHLAUCH D8/4X150 | | | | 1 | | |
| 65 | 13010537 | | КАБЕЛЬ P.ДАВ.ВОЗДУХА+RAST2P/FAST6,3 L200 | | | | 1 | | |
| 66 | 13003919 | | КРОНШТЕЙН ПНЕВМОРЕЛЕ LGWC | | | | 1 | | |
| 67 | 13010540 | | НАКЛАДКА ПЕРЕДНЯЯ/КОЖУХ 178X90/NC4 | | | | 1 | | |
| 68 | 13015666 | | КОЖУХ СЕРЫЙ 229X282X175/NC4-6-9 EQ. | | | | 1 | | |
| 69 | 13007853 | | ВИНТ САРТИВЕ D16/3,7/M5X19/КОЖУХ | | | | 1 | | |
| 301 | 13010541 | | ГАЗОВЫЙ КЛАПАН CG10 R70 D1T5WZ | | | | 1 | | |
| 302 | 13010543 | | КОМПЛЕКТ О-КОЛЬЦА D24X3+D22X2,5 (3)/CG10 | | | | 1 | | |
| 303 | 13014094 | | КОЛЛЕКТОР В СБОРЕ 54X23 90°/RP1/2+GF FC6 | | | | 1 | | |
| 304 | 13010960 | | РЕЛЕ ДАВЛЕНИЯ ГАЗА DG 45 10-45MB | | | | 1 | | |
| 305 | 13010544 | | ВЫПРЯМИТЕЛЬ ЭЛЕКТРИЧЕСКОГО CG10(AC=DC/BO | | | | 1 | | |
| 306 | 6148542727 | | КРАН ПРЯМОЙ GDMW 3011DF SCHWARZ | | | | 1 | | |
| 307 | 13010966 | | ФИЛЬТРУЮЩИЙ ЭЛЕМЕНТ 76X76 /VALVE CG15 | | | | 1 | | |
| 308 | 6148542738 | | КРАН ПРЯМОЙ GDMW 3011DF GRAU | | | | 1 | | |
| 309 | 13010547 | | ФИЛЬТРУЮЩИЙ ЭЛЕМЕНТ+ПРОКЛАД.+2 О-К/CG10 | | | | 1 | | |
| 310 | 13010548 | | ФЛАНЕЦ CG10 RP1/2 | | | | 1 | | |
| 311 | 13010968 | | ФЛАНЕЦ CG15 RP1/2 | | | | 1 | | |