



СПИСОК ЗАПАСНЫХ ЧАСТЕЙ

03.09.2023

<i>Продукт</i>	13005922 - (MISSING DESCRIPTION)
<i>Модель</i>	C120...C210
<i>Бренд</i>	CUENOD
<i>Дата</i>	14.02.2017

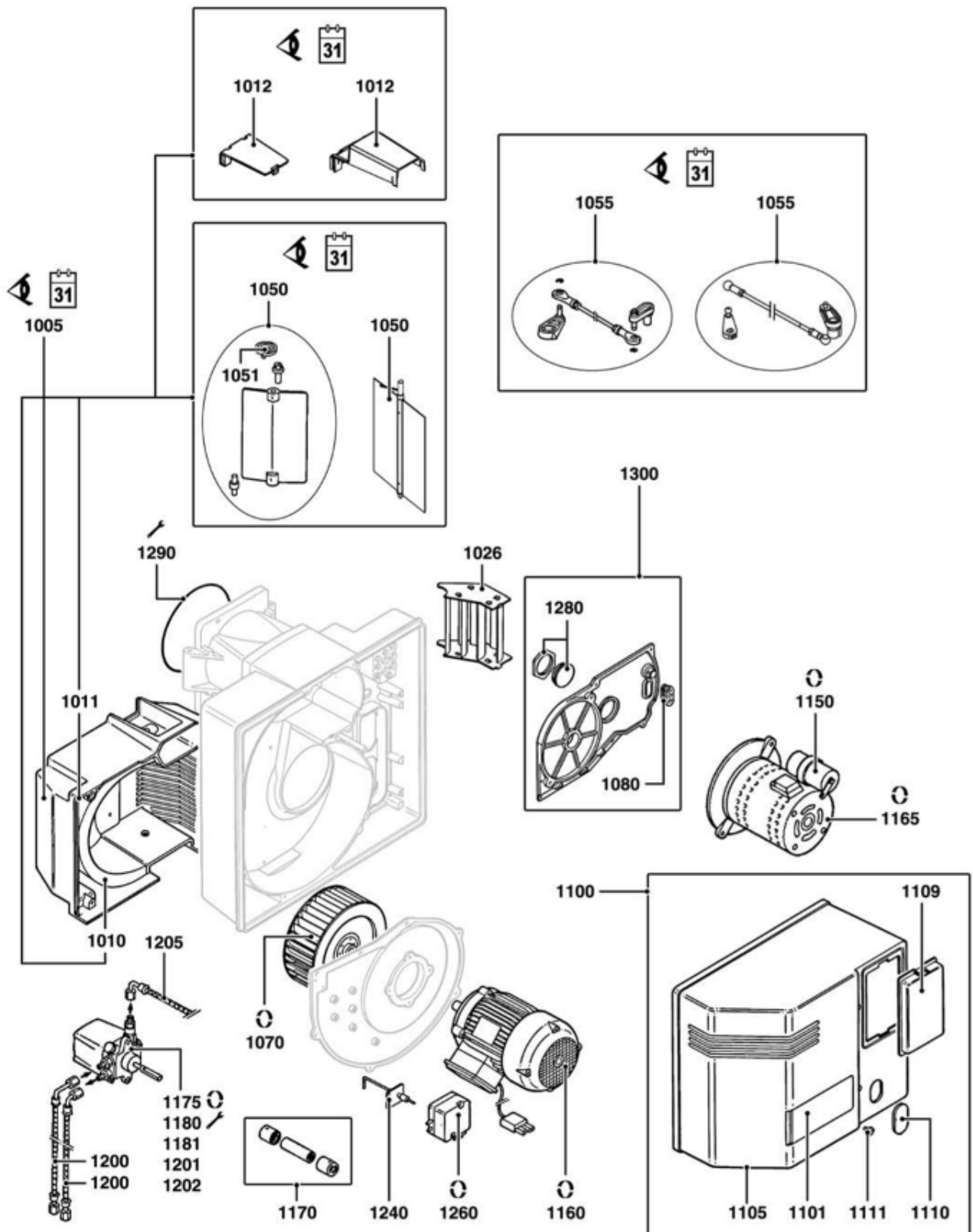


Таблица	EXPLODED VIEW BURNER BODY								
---------	---------------------------	--	--	--	--	--	--	--	--

Позиция	Код	ALIAS	Описание	Заменено на	С	По	Минимальное кол-во для продажи	Цена
1005	65326951		ВОЗДУ.КАМ. 318X414X167+ВОЗДУ.ЗАС.МЕТ.+КР		10.16		1	
1005	13011565		ВОЗДУ.КАМЕРА318X414X167+ЗАСЛ+GREY SPR+КР			09.16	1	
1010	13009641		ЗВУКОИЗОЛЯЦИЯ/ВОЗ.КАМЕРА 302X275X166/С70				1	
1011	13009640		ПРОКЛАДКА/ВОЗДУШН.КАМЕРА 109X6X7 ПРОФИЛ.				1	
1012	65326223		КРЫШКА 169X93X67/СЕРВОДВИГАТЕЛЬ		10.16		1	
1012	13009642		КРЫШКА 80X143X47/ВОЗДУШНАЯ КАМЕРА			09.16	1	
1026	13009748		ВОЗДУШНЫЙ ВЫПРЯМИТЕЛЬ 148/162 4ВЛ.				1	
1050	13014117		ВОЗДУШНАЯ ЗАСЛОНКА 232X154+ПРУЖИНА+РЫЧАГ			09.16	1	
1050	65326952		ВОЗДУШНАЯ ЗАСЛОНКА 234X153 +ОСЬ		10.16		1	
1051	13011751		ПРУЖИНА SPIRAL D22X21,5 СЕРЫЙ/ВОЗ.ЗАСЛО.			09.16	1	
1055	65326954		СОЕД. МУФТА ВОЗД ЗАСЛОН МЕТАЛЛА/SQM L288		10.16		1	
1055	13011835		СОЕД. МУФТА ВОЗД ЗАСЛОН/SQN-SQM EQ.L277			09.16	1	
1070	13009736		ТУРБИНА D240X114 d24				1	
1080	13014004		УПЛОТНЕНИЕ 42X23X13 2XD3				1	
1100	13015646		КОЖУХ ОРАНЖЕВЫЙ 584X549X305 CPL./С70-210				1	
1101	13016416		НАКЛАДКА ПЕРЕДНЯЯ/КОЖУХ 212X120/С120				1	
1101	13016417		НАКЛАДКА ПЕРЕДНЯЯ/КОЖУХ 212X120/С160				1	
1105	13009772		ПРОКЛАДКА/КОЖУХ 10X3 L1000				1	
1109	13009659		КРЫШКА 140X254/КОЖУХ С70-210/У05-06				1	
1110	13009658		ЗАТВОР 81X58X8,6/RESET (LFL-LAL)				1	
1111	13009657		ВИНТ D16/M5X15 WHITE/КОЖУХ				1	
1150	13015715		КОНДЕНСАТОР 12µF 2P 3mm ACC	①			1	
1150	65326967		КОНДЕНСАТОР 22µF 2P 3MM SIMEL	①			1	
1160	13009739		ДВИГАТЕЛЬ 2,2KW 230/400V D24+РАЗЪЕМ				1	
1165	13009807		ДВИГАТЕЛЬ 0,45KW 230V 50H D12,7 GMP				1	
1170	13009806		СОЕД. МУФТА НАСОС/ДВИГАТЕЛЬ Н-В				1	
1175	13009802		МАЗУТНЫЙ НАСОС AJ6 CC 1004				1	
1180	13014194		ФИЛЬТР ТОПЛИВА 150µ / НАСОС AJ6				1	
1181	13014193		ПРОКЛАДКА/КОЖУХ-НАСОС SUN AJ				1	
1200	13009815		ШЛАНГ DN8 G1/2M M16X38 90° L1500				1	
1201	13014419		ШТУЦЕР/ШЛАНГ G1/4/M16X1,5				1	
1202	13014676		ШТУЦЕР/ШЛАНГ G1/8/M14X1,5				1	
1205	13009809		ШЛАНГ DN6 M14-M14X28 90° L1300				1	
1240	13009738		РОЗЕТКА ВОЗДУШНОЕ ДАВЛЕНИЕ НЕОБ.D0,7L145				1	
1260	13010111		РЕГУЛЯТ ДАВЛ. ВОЗД. LGW 3 A2 0,4-3MB DIN				1	
1280	13010008		СМОТРОВОЕ ОКНО D55/50X21+NUT M48				1	
1290	13010055		ПРОКЛАДКА/КОРПУС-ГОЛОВА D218X8/5X10				1	
1300	13014118		КНОПКА МОТОР-НАСОС 380X179 D60+СМОТ.СТЕК				1	

1500

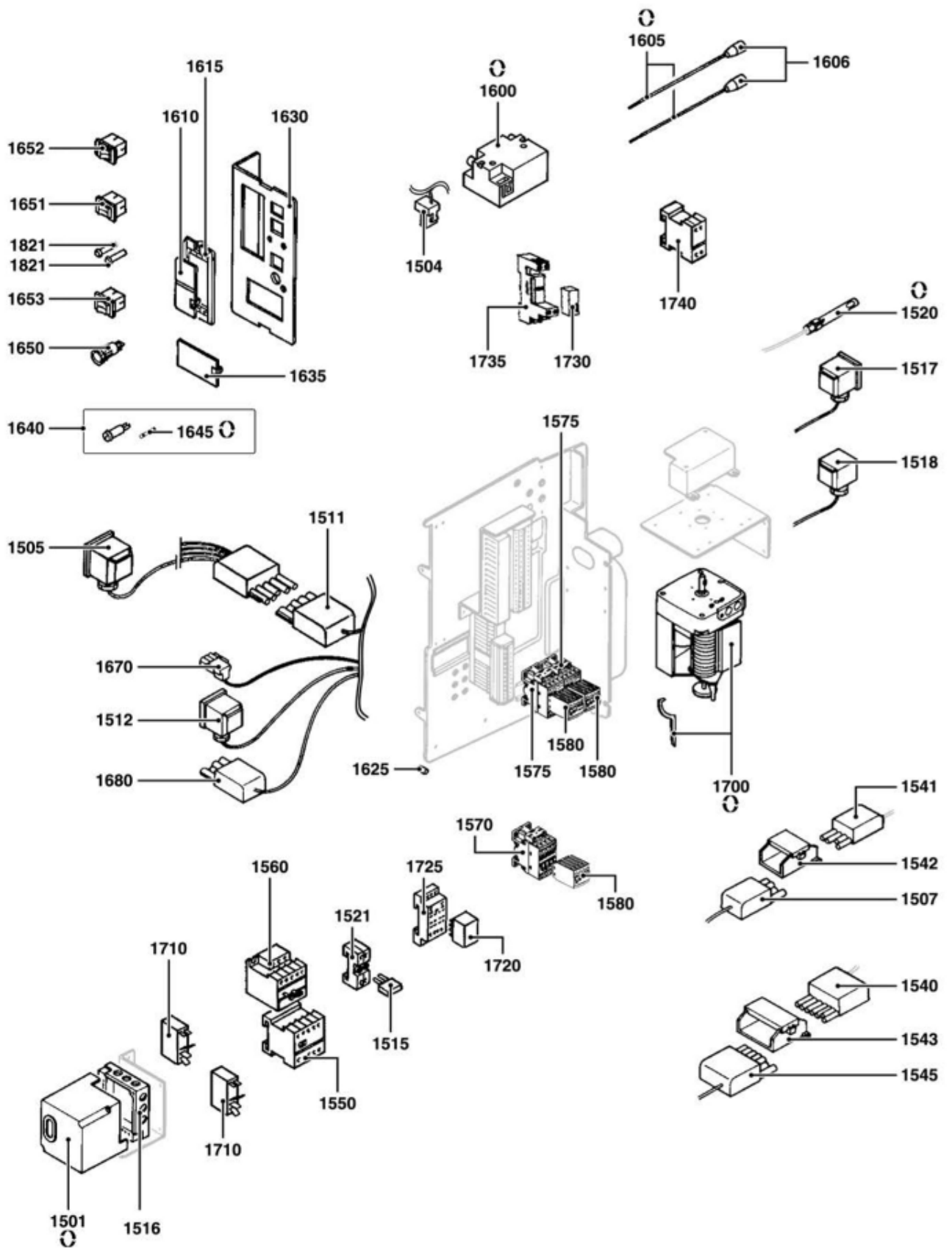


Таблица		ДЕТАЛИРОВКА ЭЛЕКТРИЧЕСКОЙ ЧАСТИ							
Позиция	Код	ALIAS	Описание	Заменено на	С	По	Минимальное кол-во для продажи	Цена	
1501	13011763		БЛОК УПРАВЛЕНИЯ LFL 1.333				1		
1504	13009773		КАБЕЛЬ ТРАНСФО РОЗЖИГА+PL.2P 2X0,75 L420				1		
1505	13014716		КАБЕЛЬ ЭЛЕКТРОК.+DIN/WI.5P L1500VS+1+2+3				1		
1507	13009669		КАБЕЛЬ+PLUG4P/3X0,75 L620				1		
1511	13014120		КАБЕЛЬ ЭЛЕКТРОКЛ.+P.WIE.5P 5X0,75 L1250				1		
1512	13009799		КАБЕЛЬ P.ДАВ.ВОЗДУХА+PL.DIN/3X0,75 L1200				1		
1515	13009676		ИЗМЕРИТЕЛЬНЫЙ МОСТ [μA, ПОСТ. ТОК]				1		
1516	13009176		БАЗА SIEM AGM4104 90550 LFL				1		
1517	13011839		КАБЕЛЬ P.ДАВ.ГАЗА+P.DIN/4X0,75 L2000				1		
1518	13009666		КАБЕЛЬ ГАЗО.КЛАПАН+P.DIN/3X0,75 L2000				1		
1520	13012980		ФОТОРЕЗИСТОР QRA 2 ФЛАНЕЦ+COLLAR				1		
1521	13014121		СОЕДИНИТЕЛЬНАЯ КОЛОДКА M6/8,4				1		
1540	13009670		РОЗЕТКА WIELAND 7P				1		
1541	13009667		РОЗЕТКА WIELAND 4P ЗЕЛЕНЫЙ				1		
1542	13009668		КРЫШКА ST 18/4/WIELAND PLUG 4P				1		
1543	13009671		КРЫШКА ST 18/7/WIELAND PLUG 7P				1		
1545	13009672		КАБЕЛЬ+PLUG7P/7X0,75 L620				1		
1550	13009778		КОНТАКТОР SCH T.LC1-K0910M7				1		
1560	13009746		ТЕПЛОВОЕ РЕЛЕ SCH LR2K 5,5-8,0A				1		
1570	65301252		КОНТАКТОР NF31E-13				1		
1575	65301251		КОНТАКТОР АВВ AF09 30-10-13				1		
1580	65301253		РЕЛЕ ВРЕМЕНИ АВВ TEF4-ON 0,1-100S				1		
1600	13009663		ТРАНСФО РОЗЖИГА EB1 2X7,5 230V				1		
1605	13009743		КАБЕЛЬ РОЗЖИГА D6,35/D4 L750X2 КОРПУС				1		
1606	13010068		КРУГЛЫЙ РОЗ.D6,4 L48 (2 PCS)/КАБЕЛЬ РОЗ.				1		
1610	13009661		ЗАТВОР 96,5X48,5/RWF				1		
1615	13009662		ДЕРЖАТЕЛЬ РЕГУЛИРОВАНИЕ 96X48 140X52X6,5				1		
1625	13009625		РЕЗИНОВЫЙ КОЛПАЧОК D14/6X26/ЗАПАЛЬН. ПРО				1		
1630	13014119		ПАНЕЛЬ УПРАВЛЕНИЯ C160-210 В/VGL06				1		
1635	13009790		ЗАТВОР 58X113/ДИСПЛЕЙ				1		
1640	13016457		ДЕРЖАТЕЛЬ ПРЕДОХР-ЛЯ + ПРЕДОХР-ЛЬ 6,3 А				1		
1645	3333550051		ПРЕДОХРАНИТЕЛЬ 5X20 6,3A 250V GLASS				1		
1650	13014010		НАЖИМ ПЕРЕК-ЛЬ С ЗЕЛ. ПОДСВ ПУСК/ОСТАНОВ				1		
1651	13009801		ПЕРЕКЛЮЧАТЕЛЬ DOUBLE 2 POS. C6010AL				1		
1652	13009801		ПЕРЕКЛЮЧАТЕЛЬ DOUBLE 2 POS. C6010AL				1		
1653	13009801		ПЕРЕКЛЮЧАТЕЛЬ DOUBLE 2 POS. C6010AL				1		
1670	13016481		КАБЕЛЬ ЭЛ.ДВИГАТЕЛЬ+P.3P90° 3X0,75 L1700				1		
1680	65301000		КАБЕЛЬ ЭЛ.ДВИГАТЕЛЬ+P.WIE.4P 4X1,5 L560				1		
1700	13014677		СЕРВОДВИГАТЕЛЬ SQM 50.481 A2				1		
1710	13009080		РЕЛЕ SCHRACK WHU 230V+СТРЕМЯ				1		
1720	64211221		РЕЛЕ FIN 55.34 0040 4 CONT.				1		
1725	13009796		БАЗА FIN 8474 РЕЛЕ 50.34				1		
1730	13017721		РЕЛЕ FIN 40.52 230V 2 CONT.				1		
1735	13017720		ДЕРЖАТЕЛЬ РЕЛЕ FIN 95,05 78,6X15,6X75				1		
1740	13010452		РЕЛЕ ВРЕМЕНИ FIN 80.11 0,5S-12MN				1		
1821	13011764		СИГНАЛЬНАЯ ЛАМПА D9X28 220V ЗЕЛЕНЫЙ				1		