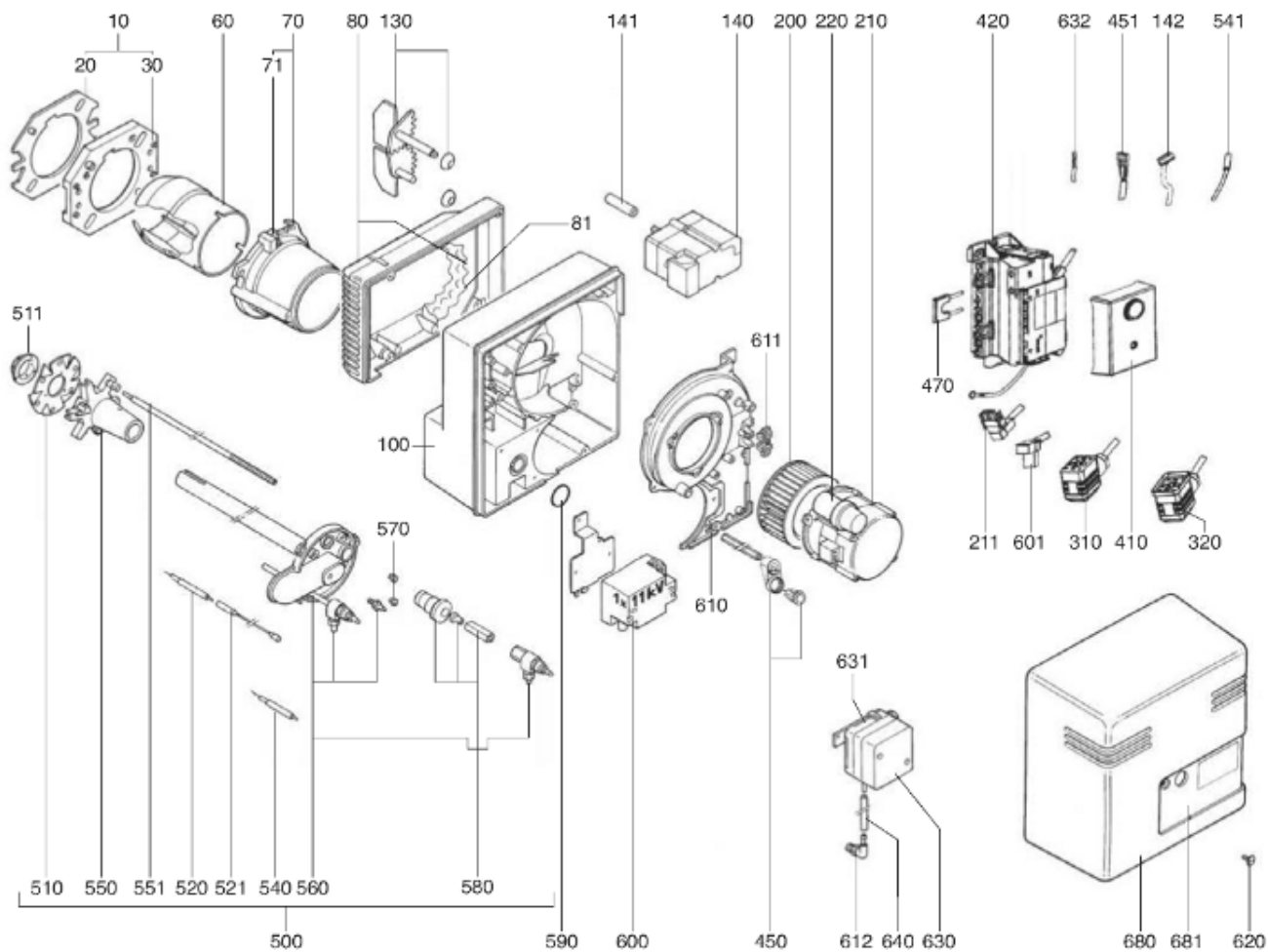




СПИСОК ЗАПАСНЫХ ЧАСТЕЙ

01.09.2023

<i>Продукт</i>	13005069 - C30 GX507/8 P20 T2
<i>Модель</i>	C24-C30
<i>Бренд</i>	CUENOD
<i>Дата</i>	21.09.2017



4000

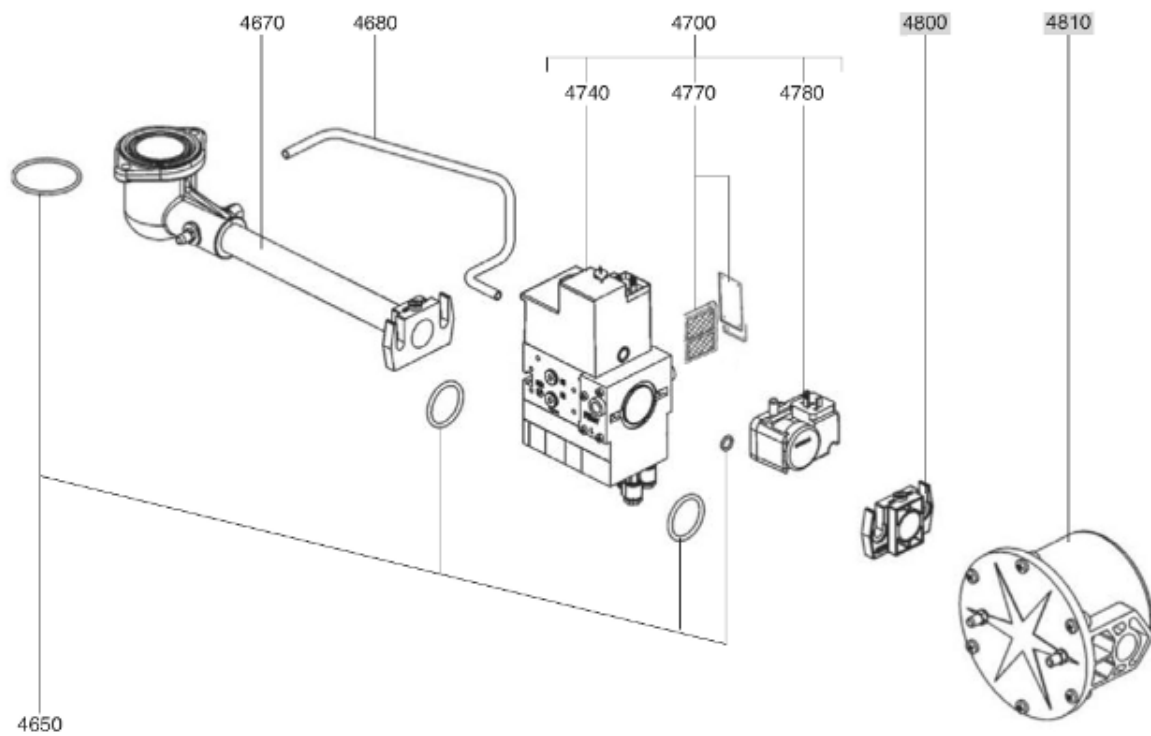


Таблица		ГОРЕЛКИ ТЕЛА ГАЗОВЫЙ КЛАПАН							
Позиция	Код	ALIAS	Описание	Заменено на	С	По	Минимальное кол-во для продажи	Цена	
10	13009972		ПРИНАДЛЕЖНОСТИ КОТЛА D126				1		
20	13009973		ПРОКЛАДКА/ФЛАНЕЦ ГОРЕЛКИ 215X175X8 D126				1		
30	13010000		ФЛАНЕЦ ГОРЕЛКИ D126 EXT.D180X220				1		
60	13009977		СОПЛО ГОРЕЛКИ D115/124/100 L302				1		
70	13011569		ФИКС.ГОЛОВКА ФЛАНЦА D115 L142/V03/C20-30				1		
71	13007804		ВИНТ М6 (ЛЕВ РЕЗЬБ) КРЕПЛ. ТРУБ ГОРЕЛКИ				1		
80	13011570		ВОЗДУШНАЯ КАМЕРА 336X229X70+INSULATION				1		
81	13022574		ЗВУКОИЗОЛЯЦИЯ/ВОЗ.КАМЕРА 170X70/C30/V03				1		
100	13015682		КОРПУС 344X335X75 D107 C18-30-VG03				1		
130	13022437		ВОЗДУ.ЗАСЛОНКА 106X57 ОСЬ L42+L92+ПРУЖ.				1		
200	13010095		РАБОЧЕЕ КОЛЕСО D160X52 d12,7				1		
210	13010014		ЭЛЕКТРОДВИГАТЕЛЬ 0,13KW230V D12,7				1		
211	13010519		КАБЕЛЬ ЭЛЕКТРОДВИГАТЕЛЬ+Р.3P/RAST3P L300				1		
220	13010016		① КОНДЕНСАТОР 6,3μF 2P 3MM ACC				1		
220	65300577		① КОНДЕНСАТОР 8μF 2P 3mm SIMEL				1		
310	13011101		КАБЕЛЬ ГАЗОВЫЙ КЛАПАН+P.DIN/RAST4P L1500				1		
320	13010080		КАБЕЛЬ РЕЛЕ ДАВ. ГАЗА+P.DIN/RAST3P L1500				1		
410	13011099		БЛОК УПРАВЛЕНИЯ SG 513 C2				1		
420	13010521		КЛЕММНАЯ КОРОБКА СЦОКОЛЕМ GAS 2ST./SG513				1		
450	13011087		КНОПКА РАЗБЛОКИ.D16/19X33+ДЕРЖАТ.+КАБЕЛЬ				1		
451	13011088		КАБЕЛЬ RESET+PLUGFASTON/RAST4P L350				1		
470	13010524		ИОНИЗАЦИОННЫЙ МОСТ MESURE KS4 19L D4 MC				1		
510	13010020		ДЕФЛЕКТОР D91/30 6SL ELECT. SIMPLE				1		
511	13022110		ДИФFUЗОР ГАЗА D47/33 L9 6 DRILLING D2				1		
520	13010528		ЭЛЕКТРОД ЗАЖИГАНИЯ D6X80 d4 D2X7FLANGE				1		
521	13009990		КАБЕЛЬ РОЗЖИГАД4/D4 L625				1		
540	13010529		ДАТЧИК ИОНИЗ. D8X80 D4 D2X27 80° F+S				1		
541	13010022		КАБЕЛЬ ИОНИЗАЦ. MC4/D4 L750				1		
550	13010023		ОГНЕВАЯ ГОЛОВКА L102 D93/30 6 BRANCH.				1		
551	13010033		РЕГУЛИР. СТЕРЖЕНЬ D8/4 L590 M8				1		
560	13010026		КРЫШКА ГАЗА D120+ТРУБКА D30 L465 CPL.				1		
570	13010027		УПЛОТНЕНИЕ D12/9/4X11 (X.2)/ЖЕЛТЫЙ				1		
570	13007808		УПЛОТНЕНИЕ D12/9/5X11 (X.2)/NEOPREN				1		
580	13007852		КНОПКА D35/20X60 M8+ВЕРНЬ.D12/8X48+CLIPS				1		
590	13010035		О-КОЛЬЦА D30X4				1		
600	65300715		ТРАНСФО РОЗЖИГА EBI 1X11 230V				1		
601	13012226		КАБЕЛЬ ТРАНСФО РОЗЖИГА+PL.3P/RAST2P L320				1		
610	13009994		КНОПКА МОТОР 183X339X43 D99/C20-30/V03				1		
611	13010029		ФЛАНЕЦ 106X15 FIX. КАБЕЛЬ				1		
612	13013352		ШТУЦЕР УГЛОВОЙ POLYAMIDE 1/8 -D.4				1		
620	13007853		ВИНТ САРТИВЕ D16/3,7/M5X19/КОЖУХ				1		
630	13010030		РЕЛЕ ДАВ. ВОЗДУХА LGW 3 A2 0,4-3MB				1		
631	13007822		ДЕРЖАТЕЛЬ РЕЛЕ Д.ВОЗ.LGWA2 105X92X10 D55				1		
632	13012225		КАБЕЛЬ Р.ДАВ. ВОЗДУХА+RAST2P/2X0,75 L350				1		
640	13014337		ТРУБКА ПВХ ПРОЗРАЧНЫЙ D4/6				1		
680	13015661		КОЖУХ ОРАНЖЕВЫЙ 346X355X200/C24 2ST.				1		
681	13015465		НАКЛАДКА ПЕРЕДНЯЯ/КОЖУХ 194X102/C20-30				1		
4650	13018127		КОМ.О-КОЛЬЦА D56X3+D50X3(2)+D11X2/MB.412				1		
4670	13012043		КОЛЛЕКТОР В СБОРЕ D80/43 90°/RP1 1/4 AGP				1		
4700	13012045		КО.ТРУБКА P.GAS D8X138+ТРУ.PL+PF D6X1450				1		
4770	13016012		ФИЛЬТРУЮЩИЙ ЭЛЕМЕНТ MB.410-412				1		
4780	13010078		РЕЛЕ ДАВЛЕНИЯ ГАЗА GW 150 A5 30-150MB DI				1		
4800	13010085		ФЛАНЕЦ MB410/412 RP1 1/4				1		