

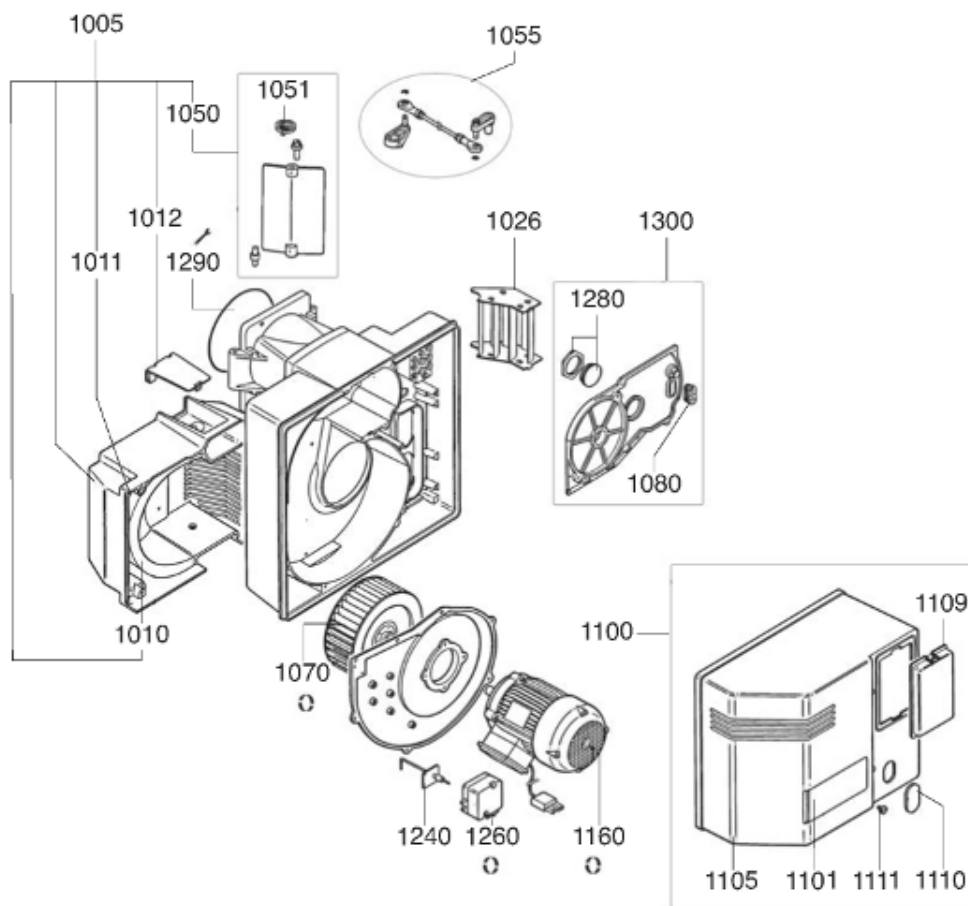


## СПИСОК ЗАПАСНЫХ ЧАСТЕЙ

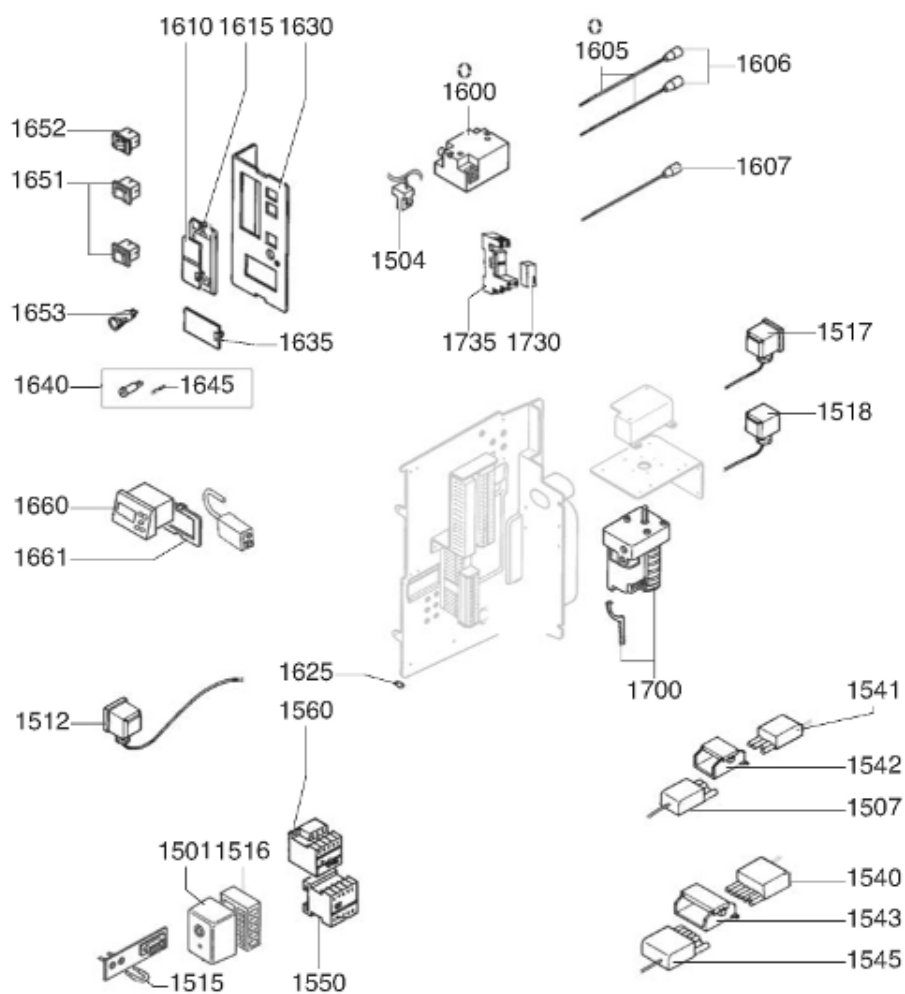
02.09.2023

|                |                                  |
|----------------|----------------------------------|
| <i>Продукт</i> | 13004583 - (MISSING DESCRIPTION) |
| <i>Модель</i>  | C120...C210                      |
| <i>Бренд</i>   | CUENOD                           |
| <i>Дата</i>    | 24.02.2021                       |

1000



1500



| Таблица |          | ТЕЛО ГОРЕЛКИ ЭЛЕКТРИКА |  |             |   |    |                                |      |
|---------|----------|------------------------|--|-------------|---|----|--------------------------------|------|
| Позиция | Код      | ALIAS                  | Описание                                 | Заменено на | С | По | Минимальное кол-во для продажи | Цена |
| 1005    | 13011565 |                        | ВОЗДУ.КАМЕРА318X414X167+ЗАСЛ+GREY SPR+КР |             |   |    | 1                              |      |
| 1010    | 13009641 |                        | ЗВУКОИЗОЛЯЦИЯ/ВОЗ.КАМЕРА 302X275X166/С70 |             |   |    | 1                              |      |
| 1011    | 13009640 |                        | ПРОКЛАДКА/ВОЗДУШН.КАМЕРА 109X6X7 ПРОФИЛ. |             |   |    | 1                              |      |
| 1012    | 13009642 |                        | КРЫШКА 80X143X47/ВОЗДУШНАЯ КАМЕРА        |             |   |    | 1                              |      |
| 1026    | 13009748 |                        | ВОЗДУШНЫЙ ВЫПРЯМИТЕЛЬ 148/162 4ВL.       |             |   |    | 1                              |      |
| 1050    | 13014117 |                        | ВОЗДУШНАЯ ЗАСЛОНКА 232X154+ПРУЖИНА+РЫЧАГ |             |   |    | 1                              |      |
| 1051    | 13011751 |                        | ПРУЖИНА SPIRAL D22X21,5 СЕРЫЙ/ВОЗ.ЗАСЛО. |             |   |    | 1                              |      |
| 1055    | 13011835 |                        | СОЕД. МУФТА ВОЗД ЗАСЛОН/SQN-SQM EQ.L277  |             |   |    | 1                              |      |
| 1070    | 13009737 |                        | ТУРБИНА D250X114 d24                     |             |   |    | 1                              |      |
| 1080    | 13009648 |                        | УПЛОТНЕНИЕ 42X23X18,5 2XD7,5-D4,5        |             |   |    | 1                              |      |
| 1100    | 13015646 |                        | КОЖУХ ОРАНЖЕВЫЙ 584X549X305 CPL./С70-210 |             |   |    | 1                              |      |
| 1101    | 13016418 |                        | НАКЛАДКА ПЕРЕДНЯЯ/КОЖУХ 212X120/С210     |             |   |    | 1                              |      |
| 1105    | 13009772 |                        | ПРОКЛАДКА/КОЖУХ 10X3 L1000               |             |   |    | 1                              |      |
| 1109    | 13009659 |                        | КРЫШКА 140X254/КОЖУХ С70-210/V05-06      |             |   |    | 1                              |      |
| 1110    | 13009742 |                        | ЗАТВОР 60X45X7/КОЖУХ (SH-SG)             |             |   |    | 1                              |      |
| 1111    | 13009657 |                        | ВИНТ D16/M5X15 WHITE/КОЖУХ               |             |   |    | 1                              |      |
| 1160    | 13009740 |                        | ДВИГАТЕЛЬ 2,5KW 230/400V D24+РАЗЪЕМ      |             |   |    | 1                              |      |
| 1240    | 13009738 |                        | РОЗЕТКА ВОЗДУШНОЕ ДАВЛЕНИЕ НЕОБ.D0,7L145 |             |   |    | 1                              |      |
| 1260    | 13010111 |                        | РЕГУЛЯТ ДАВЛ. ВОЗД. LGW 3 A2 0,4-3MB DIN |             |   |    | 1                              |      |
| 1280    | 13010008 |                        | СМОТРОВОЕ ОКНО D55/50X21+NUT M48         |             |   |    | 1                              |      |
| 1290    | 13010055 |                        | ПРОКЛАДКА/КОРПУС-ГОЛОВА D218X8/5X10      |             |   |    | 1                              |      |
| 1300    | 13010036 |                        | КНОПКА МОТОР-НАСОС 380X179 D60+СМОТ.СТЕК |             |   |    | 1                              |      |
| 1501    | 13011099 |                        | БЛОК УПРАВЛЕНИЯ SG 513 C2                |             |   |    | 1                              |      |
| 1504    | 13009773 |                        | КАБЕЛЬ ТРАНСФО РОЗЖИГА+PL.2P 2X0,75 L420 |             |   |    | 1                              |      |
| 1507    | 13009669 |                        | КАБЕЛЬ+PLUG4P/3X0,75 L620                |             |   |    | 1                              |      |
| 1512    | 13011623 |                        | КАБЕЛЬ Р.ДАВ.ВОЗДУХА+PL.DIN/2X0,75 L1200 |             |   |    | 1                              |      |
| 1515    | 13010019 |                        | ИОНИЗАЦИОННЫЙ МОСТ MESURE 28X37 D4X20    |             |   |    | 1                              |      |
| 1516    | 13009780 |                        | БАЗА SAT S98 TF-MM-DK-DM                 |             |   |    | 1                              |      |
| 1517    | 13011839 |                        | КАБЕЛЬ Р.ДАВ.ГАЗА+P.DIN/4X0,75 L2000     |             |   |    | 1                              |      |
| 1518    | 13009666 |                        | КАБЕЛЬ ГАЗО.КЛАПАН+P.DIN/3X0,75 L2000    |             |   |    | 1                              |      |
| 1540    | 13009670 |                        | РОЗЕТКА WIELAND 7P                       |             |   |    | 1                              |      |
| 1541    | 13009667 |                        | РОЗЕТКА WIELAND 4P ЗЕЛЕНЫЙ               |             |   |    | 1                              |      |
| 1542    | 13009668 |                        | КРЫШКА ST 18/4/WIELAND PLUG 4P           |             |   |    | 1                              |      |
| 1543    | 13009671 |                        | КРЫШКА ST 18/7/WIELAND PLUG 7P           |             |   |    | 1                              |      |
| 1545    | 13009672 |                        | КАБЕЛЬ+PLUG7P/7X0,75 L620                |             |   |    | 1                              |      |
| 1550    | 13009778 |                        | КОНТАКТОР SCH T.LC1-K0910M7              |             |   |    | 1                              |      |
| 1560    | 13009746 |                        | ТЕПЛОВОЕ РЕЛЕ SCH LR2K 5,5-8,0A          |             |   |    | 1                              |      |
| 1600    | 13009663 |                        | ТРАНСФО РОЗЖИГА EBI 2X7,5 230V           |             |   |    | 1                              |      |
| 1605    | 13009743 |                        | КАБЕЛЬ РОЗЖИГА D6,35/D4 L750X2 КОРПУС    |             |   |    | 1                              |      |
| 1606    | 13010068 |                        | КРУГЛЫЙ РОЗ.D6,4 L48 (2 PCS)/КАБЕЛЬ РОЗ. |             |   |    | 1                              |      |
| 1607    | 13009744 |                        | КАБЕЛЬ ИОНИЗАЦ. MC4/MC4 L750             |             |   |    | 1                              |      |
| 1610    | 13009661 |                        | ЗАТВОР 96,5X48,5/RWF                     |             |   |    | 1                              |      |
| 1615    | 13009662 |                        | ДЕРЖАТЕЛЬ РЕГУЛИРОВАНИЕ 96X48 140X52X6,5 |             |   |    | 1                              |      |
| 1625    | 13009625 |                        | РЕЗИНОВЫЙ КОЛПАЧОК D14/6X26/ЗАПАЛЬН. ПРО |             |   |    | 1                              |      |
| 1630    | 13014002 |                        | ПАНЕЛЬ УПРАВЛЕНИЯ SG513 G5/G-DP          |             |   |    | 1                              |      |
| 1635    | 13009790 |                        | ЗАТВОР 58X113/ДИСПЛЕЙ                    |             |   |    | 1                              |      |
| 1640    | 13009685 |                        | ДЕРЖАТЕЛЬ ПРЕДОХРАНИТЕЛЯ                 |             |   |    | 1                              |      |
| 1645    | 13016028 |                        | ПРЕДОХРАНИТЕЛЬ 5X20 FST 6,3A 250V        |             |   |    | 1                              |      |
| 1651    | 13009683 |                        | ПЕРЕКЛЮЧАТЕЛЬ 3 POS. ON-OFF-ON 401 0С3   |             |   |    | 1                              |      |
| 1652    | 13009787 |                        | ДВОЙНОЙ ПЕРЕКЛЮЧАТЕЛЬ 2 ПОЗИ. СВЕТЯЩИЙСЯ |             |   |    | 1                              |      |
| 1653    | 13009788 |                        | КНОПКА PUSH/РАЗБЛОКИРОВКИ БЛОК УП.ОСВЕЩ. |             |   |    | 1                              |      |
| 1660    | 13007610 |                        | KIT DISPLAY-MDE IR C75-210 H-GX          |             |   |    | 1                              |      |
| 1661    | 13009684 |                        | ДЕРЖАТЕЛЬ ДИСПЛЕЙ 113/94X58/43X4         |             |   |    | 1                              |      |
| 1700    | 13011620 |                        | СЕРВОДВИГАТЕЛЬ SQN 31.481 A2766          |             |   |    | 1                              |      |
| 1730    | 13017721 |                        | РЕЛЕ FIN 40.52 230V 2 CONT.              |             |   |    | 1                              |      |
| 1735    | 13017720 |                        | ДЕРЖАТЕЛЬ РЕЛЕ FIN 95,05 78,6X15,6X75    |             |   |    | 1                              |      |