



СПИСОК ЗАПАСНЫХ ЧАСТЕЙ

03.09.2023

<i>Продукт</i>	13004166 - C24 H101 T1
<i>Модель</i>	C24-C30
<i>Бренд</i>	CUENOD
<i>Дата</i>	07.07.2017

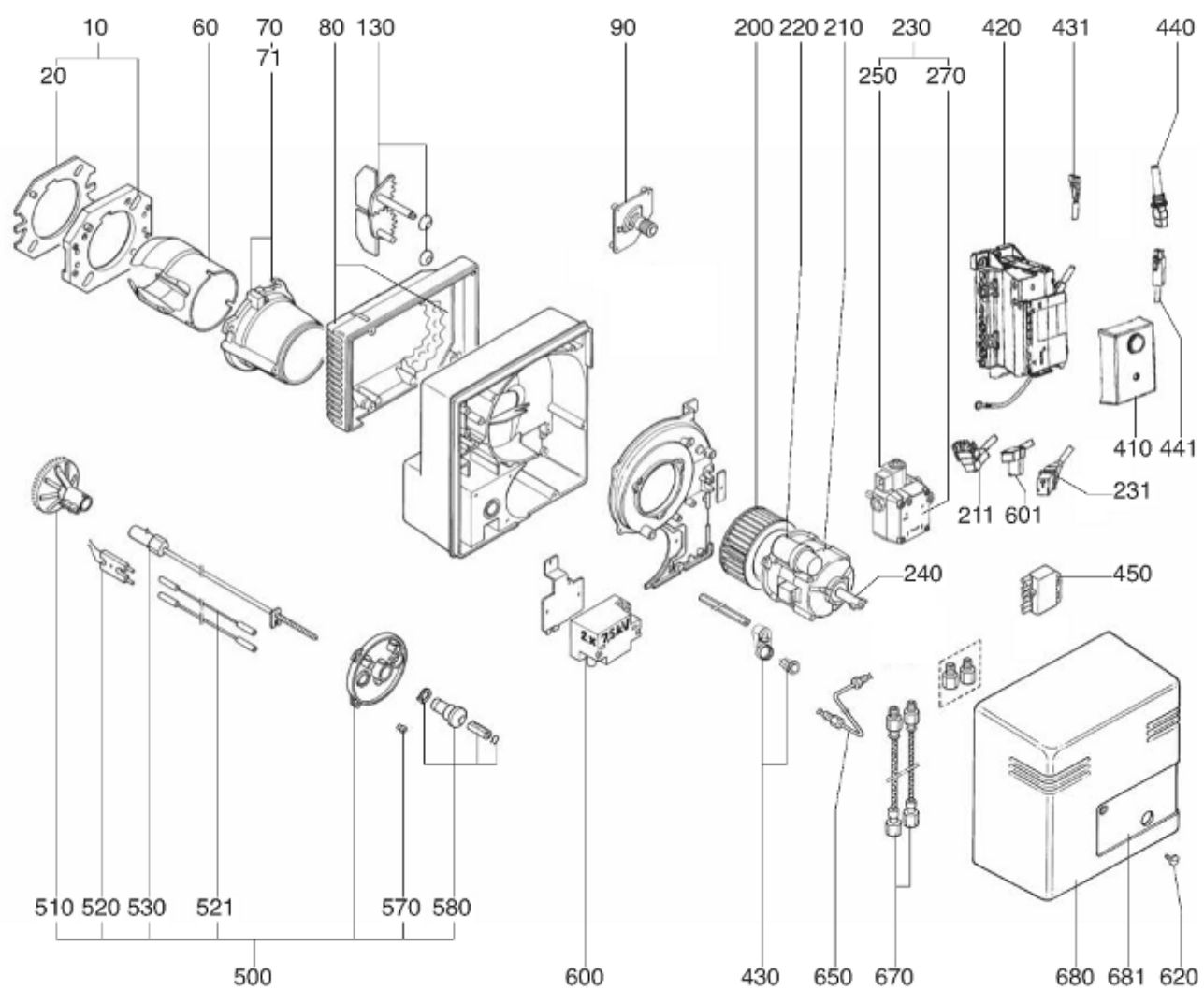


Таблица		ГОРЕЛКА В СБОРЕ							
Позиция	Код	ALIAS	Описание	Заменено на	С	По	Минимальное кол-во для продажи	Цена	
10	13009972		ПРИНАДЛЕЖНОСТИ КОТЛА D126				1		
20	13009973		ПРОКЛАДКА/ФЛАНЕЦ ГОРЕЛКИ 215X175X8 D126				1		
60	13009974		СОПЛО ГОРЕЛКИ D115/100 L182				1		
70	13011569		ФИКС.ГОЛОВКА ФЛАНЦА D115 L142/V03/C20-30				1		
71	13007804		ВИНТ М6 (ЛЕВ РЕЗЬБ) КРЕПЛ. ТРУБ ГОРЕЛКИ				1		
80	13011570		ВОЗДУШНАЯ КАМЕРА 336X229X70+INSULATION				1		
90	13010010		РУЧНОЙ ВОЗДУШНЫЙ КЛАПАН+PLATE 67X54,5				1		
130	13009978		ВОЗДУ.ЗАСЛОНКА 106X57 ОСЬ L42+L92 SKIFFY				1		
200	13010095		РАБОЧЕЕ КОЛЕСО D160X52 d12,7				1		
210	13009981		ЭЛЕКТРОДВИГАТЕЛЬ 0,16KW230V D12,7				1		
211	13010519		КАБЕЛЬ ЭЛЕКТРОДВИГАТЕЛЬ+Р.3P/RAST3P L300				1		
220	65325038		КОНДЕНСАТОР 5μF 2P 3MM ACC				1		
220	13010016		КОНДЕНСАТОР 6,3μF 2P 3MM SIMEL				1		
230	13004800		НАСОС ASV 47D+ШТУЦЕР G1/4-M14+G1/8-M8				1		
231	13011090		КАБЕЛЬ ЭЛЕКТРОКЛАПАН+PL.3P/RAST3P L420V1				1		
240	65074172		СЦЕПЛЕНИЕ D18/14,7/11X22НАСОС/ЭЛЕКТРОДВ.				1		
250	13014854		ЯДРО+ОБМОТКА/ЭЛЕКТРОКЛАПАН НАСОС AS47				1		
270	13010468		ФИЛЬТР КИТ H20-150μ+COVER GASKET/НАСОС A				1		
410	13011039		БЛОК УПРАВЛЕНИЯ SH 113 C2				1		
420	13011050		КЛЕММНАЯ КОРОБКА СЦОКОЛЕМ РЕЛЕ 2ST/SH213				1		
430	13011087		КНОПКА РАЗБЛОКИ.D16/19X33+ДЕРЖАТ.+КАБЕЛЬ				1		
431	13011088		КАБЕЛЬ RESET+PLUGFASTON/RAST4P L350				1		
440	13009774		ФОТОРЕЗИСТОР MZ 770 S				1		
441	13011093		КАБЕЛЬ ФОТОРЕЗИСТОР MZ+PL.2P/RAST2P L200				1		
450	13010523		РОЗЕТКА WIELAND 7P SCREENPRINTED				1		
500	13014632		ГОЛОВКА СГОР.ТОПЛИВА L426 D90/20-6SL.CPL				1		
510	13009987		ДЕФЛЕКТОР D90/20X79 6SL R				1		
520	13007907		БЛОК ЭЛЕКТРОДОВ 25X48 d4D1,5X22 45°+ВИНТ				1		
521	13009990		КАБЕЛЬ РОЗЖИГАД4/D4 L625				1		
530	13009991		ЛИНИЯ ФОРСУНКИ D8 L456 M8				1		
570	13007808		УПЛОТНЕНИЕ D12/9/5X11 (X.2)/NEOPREN				1		
580	13007852		КНОПКА D35/20X60 M8+ВЕРНЬ.D12/8X48+CLIPS				1		
600	13009663		ТРАНСФО РОЗЖИГА EB1 2X7,5 230V				1		
601	13012226		КАБЕЛЬ ТРАНСФО РОЗЖИГА+PL.3P/RAST2P L320				1		
620	13007853		ВИНТ CAPTIVE D16/3,7/M5X19/КОЖУХ				1		
650	13009996		ТРУБКА НАСОС/ЛИНИЯ ФОРСУНКИ BUNDY				1		
670	13016021		ШЛАНГ DN6 G3/8F M14X29 90° L1150				1		
680	13015660		КОЖУХ ОРАНЖЕВЫЙ 346X355X200/C24				1		
681	13015465		НАКЛАДКА ПЕРЕДНЯЯ/КОЖУХ 194X102/C20-30				1		