



СПИСОК ЗАПАСНЫХ ЧАСТЕЙ

03.09.2023

<i>Продукт</i>	0201668 - (MISSING DESCRIPTION)
<i>Модель</i>	C28-C34
<i>Бренд</i>	CUENOD
<i>Дата</i>	05.03.2018

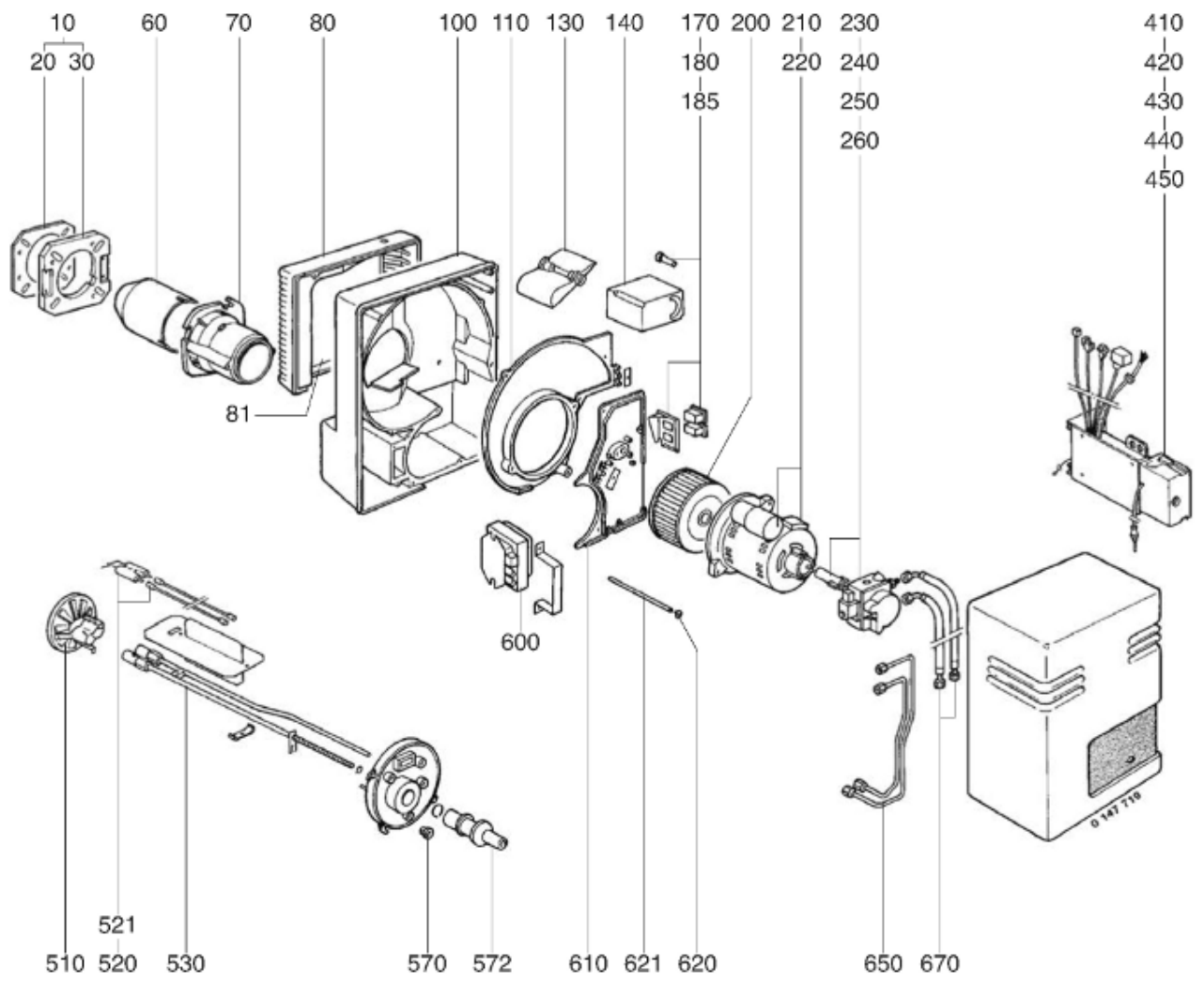


Таблица		ГОРЕЛКА							
Позиция	Код	ALIAS	Описание	Заменено на	С	По	Минимальное кол-во для продажи	Цена	
10	13019112		ПРИНАДЛЕЖНОСТИ КОТЛА D138				1		
20	13018590		ПРОКЛАДКА/ФЛАНЕЦ ГОРЕЛКИ 205X195X8 D139				1		
30	13019113		ФЛАНЕЦ ГОРЕЛКИ D138 200X200				1		
60	13015931		СОПЛО ГОРЕЛКИ D130/105/100 L356				1		
70	13010098		ФИКСАЦ.ГОЛОВКА ФЛАНЦА D130 L150/С34/ЕК04				1		
80	13015578		ВОЗДУШНАЯ КАМЕРА 376X290X128				1		
81	13007813		ЗВУКОИЗОЛЯЦИЯ/ВОЗ.КАМЕРА 333X276X97/V04				1		
100	13015683		КОРПУС 425X380X127 D118 C28-60-VG04				1		
110	13010102		КНОПКА МОТОР 290X375X20 D162/C28-60/V04				1		
130	13016780		ВОЗДУШНАЯ ЗАСЛОНКА 153,26X106,5X30+ОСЬ				1		
140	13012262		СЕРВОДВИГАТЕЛЬ SQN 75.244 A26				1		
170	13007820		ОСЬ / ВОЗДУШНАЯ ЗАСЛОНКА D10/8X30				1		
180	13010007		ПЕРЕКЛЮЧАТЕЛЬ 2 POS. 0 - 1 4010I150 СВЕ.				1		
185	13017946		ДЕРЖАТЕЛЬ SWITCH 86X77X46				1		
200	13007821		РАБОЧЕЕ КОЛЕСО D180X74 d12,7				1		
210	13007824		ЭЛЕКТРОДВИГАТЕЛЬ 0,48KW230V D12,7				1		
220	13015715		КОНДЕНСАТОР 12µF 2P 3mm ACC				1		
220	13018017		КОНДЕНСАТОР 15µF 400V 2P 6,4mm SMEN				1		
230	13007920		НАСОС A2L 65 D 9705 2P 0500				1		
240	13018143		СЦЕПЛЕНИЕ D14/11X11 SMEN				1		
240	65074172		СЦЕПЛЕНИЕ D18/14,7/11X22НАСОС/ЭЛЕКТРОДВ. SIMEL				1		
240	13019726		СЦЕПЛЕНИЕ D24/18/14/11X16 ACC				1		
250	13010006		ОБМОТКА SUN НАСОС AS-AP-AL-AT-A2L				1		
260	13010468		ФИЛЬТР КИТ H20-150µ+COVER GASKET/НАСОС A				1		
410	65320028		БЛОК УПРАВЛЕНИЯ LOA 24.171 B2EM				1		
420	13011794		БАЗА SIEM AGK11+AGK66 LOA-LGB				1		
430	65074086		УПЛОТНЕНИЕ AGK 66				1		
440	13012976		ФОТОРЕЗИСТОР QRB 1B A042B20B L400				1		
450	13010018		РОЗЕТКА WIELAND 4P+7P SCREENPRINTED				1		
510	13017114		ДЕФЛЕКТОР D100/35X75 8SL R				1		
520	13007907		БЛОК ЭЛЕКТРОДОВ 25X48 d4D1,5X22 45°+ВИНТ				1		
521	13015609		КАБЕЛЬ РОЗЖИГА D4/D4 L850 TEFLON				1		
530	13019730		ЛИНИЯ ФОРСУНКИ D8 L503,5 M8 ТРУБ.DIST.33				1		
570	13010058		УПЛОТНЕНИЕ D12/9/2,3X11/НЕОПРЕН				1		
572	13007852		КНОПКА D35/20X60 M8+ВЕРНЬ.D12/8X48+CLIPS				1		
600	65301258		КОМПЛЕКТ TRANSFO.2P ЗАМЕНЯЕТ ZM20/10+КАБ				1		
610	13010103		ПЛАСТИНА ВОЗДУШНАЯ 192X280X15 R68				1		
620	13009657		ВИНТ D16/M5X15 WHITE/КОЖУХ				1		
621	13020956		КОЛОНКА D12 M6-M5 L205,5 FIXE КОЖУХ				1		
650	7170404		ПАТРУБОК				1		
670	13007921		ШЛАНГ DN6 G3/8F M14X29 90° L1500+ШТУЦЕР				1		