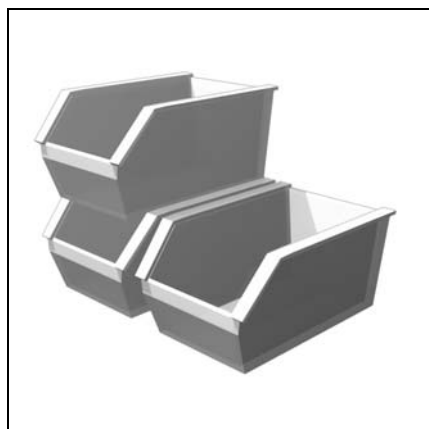


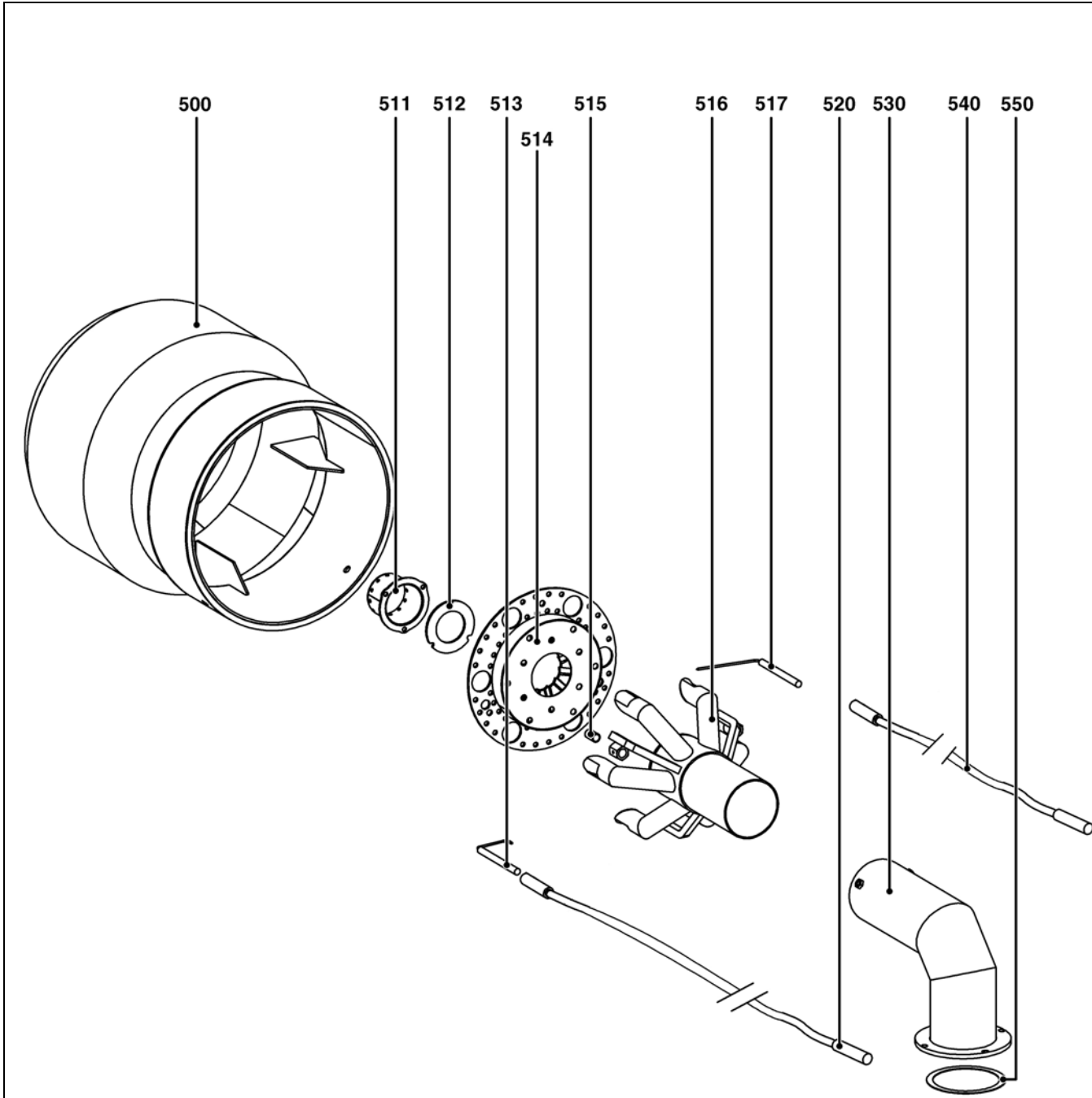
N6.2400 G-R  
N6.2900 G-R  
N7.3800 G-R  
N7.4500 G-R

# elco



Запчасти  
Piezas de recambio  
Części zamienne  
Yedek parçalar

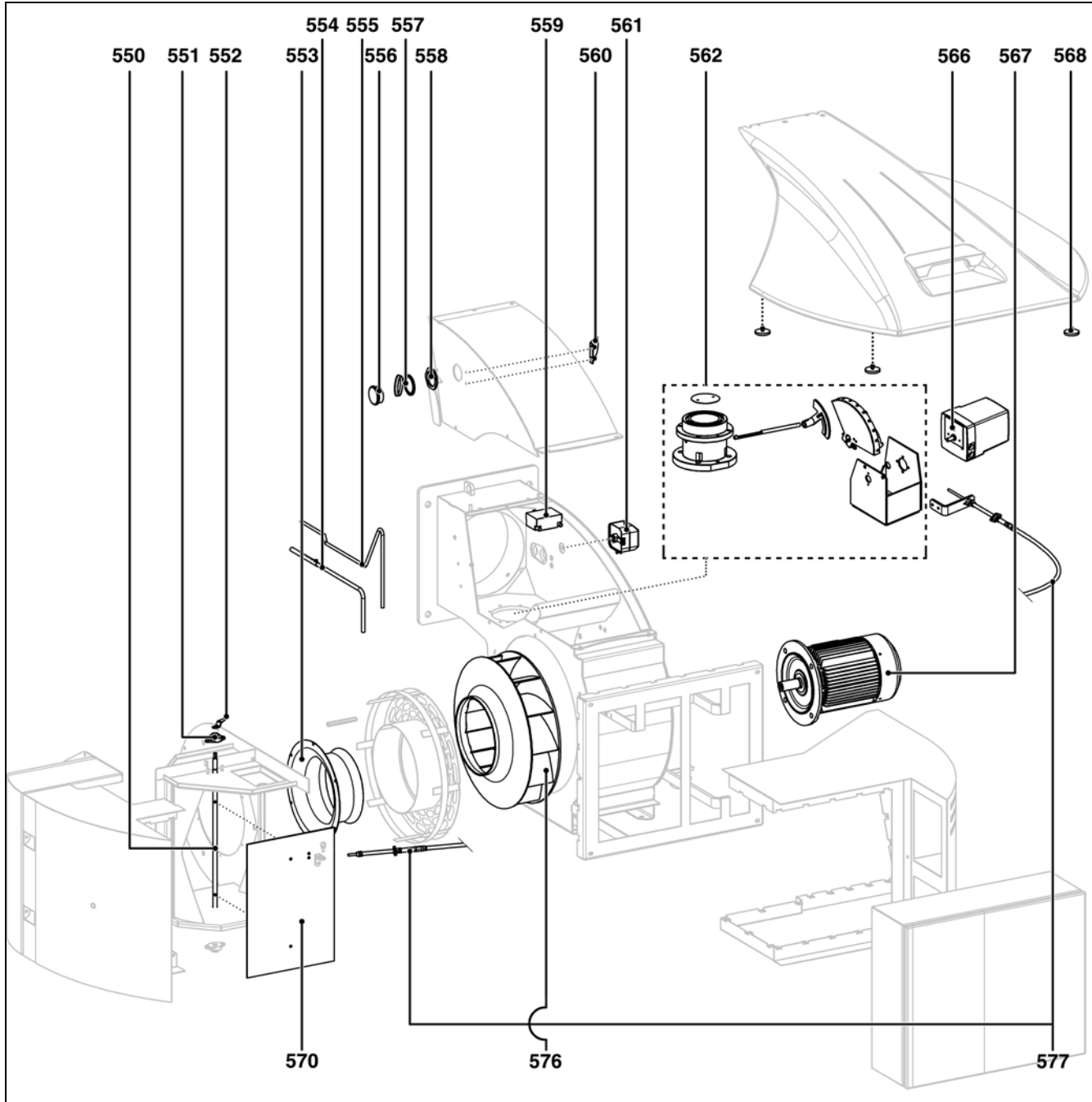




Pos.		Art. Nr.	Art. Nr.	
500	N6.2400/2900 KN	14 042 747	65311 529	
	N6.2400/2900 KM	14 042 758	65311 530	
	N6.2400/2900 KL	14 042 769	65311 531	
	N7.3600/4500 KN	14 042 448	65311 520	
	N7.3600/4500 KM	14 042 494	65311 524	
	N7.3600/4500 KL	14 042 504	65311 525	
511	N6/7.2400/4500 KN/KL	14 040 492	65311 481	
512	N6/7.2400/4500 KN/KL	14 040 503	65311 482	
513	N6/7.2400/4500 KN/KL	14 040 525	65311 484	
514	N6/7.2400/4500 KN/KL	14 040 481	65311 480	
515	N6/7.2400/4500 KN/KL	14 040 514	65311 483	
516	N6/7.2400/4500 KN/KL	14 040 470	65311 479	
517	N6/7.2400/4500 KN/KL	14 040 635	65311 485	
520	N6/7.2400/4500 KN/KL	172 877 7751	65311 594	
530	N6.2400/2900 KN	14 042 780	65311 532	
	N6.2400/2900 KM	14 042 791	65311 533	
	N6.2400/2900 KL	14 042 802	65311 534	
	N7.3600/4500 KN	14 042 459	65311 522	
	N7.3600/4500 KM	14 042 516	65311 526	
	N7.3600/4500 KL	14 042 527	65311 527	
540	N6/7.2400/4500 KN/KL	172 877 7751	65311 594	
550	N6/7.2400/4500 KN/KL	14 041 229	65311 491	

Pos.	Наименование	Denominación	Opis	Tanım
500	Сопло горелки	Tubo del quemador	Rura palnika	Brülör borusu
511	Диффузор	Difusor	Dysza gazu	Difüzör
512	Уплотнение	Junta	Uszczelka	Conta
513	Запальный электрод	Electrodo de encendido	Elektroda zapłonowa	Ateşleme elektrodu
514	Дефлектор	Deflector	Deflektor	Deflektör
515	Прижимная втулка	Anillo de apriete	Pierścień zaciskowy	Sıkma halkası
516	Газовая разводка	Estrella para gas	Złącze gwiazdowe do instalacji gazowej	Gaz yıldızı
517	Датчик ионизации	Sonda de ionización	Sonda jonizacyjna	İyonlaşma sondası
520	Кабель розжига	Cable de encendido	Przewód zapłonowy	Ateşleyici kablosu
530	Трубка подвода газа + колено	Tubo de conducción del gas + codo	Przewód doprowadzania gazu+Kolanko	Gaz geliş borusu+Dirsek
540	Кабель зонда	Cable de la sonda	Przewód sondy	Sonda kablosu
550	Уплотнение	Junta	Uszczelka	Conta



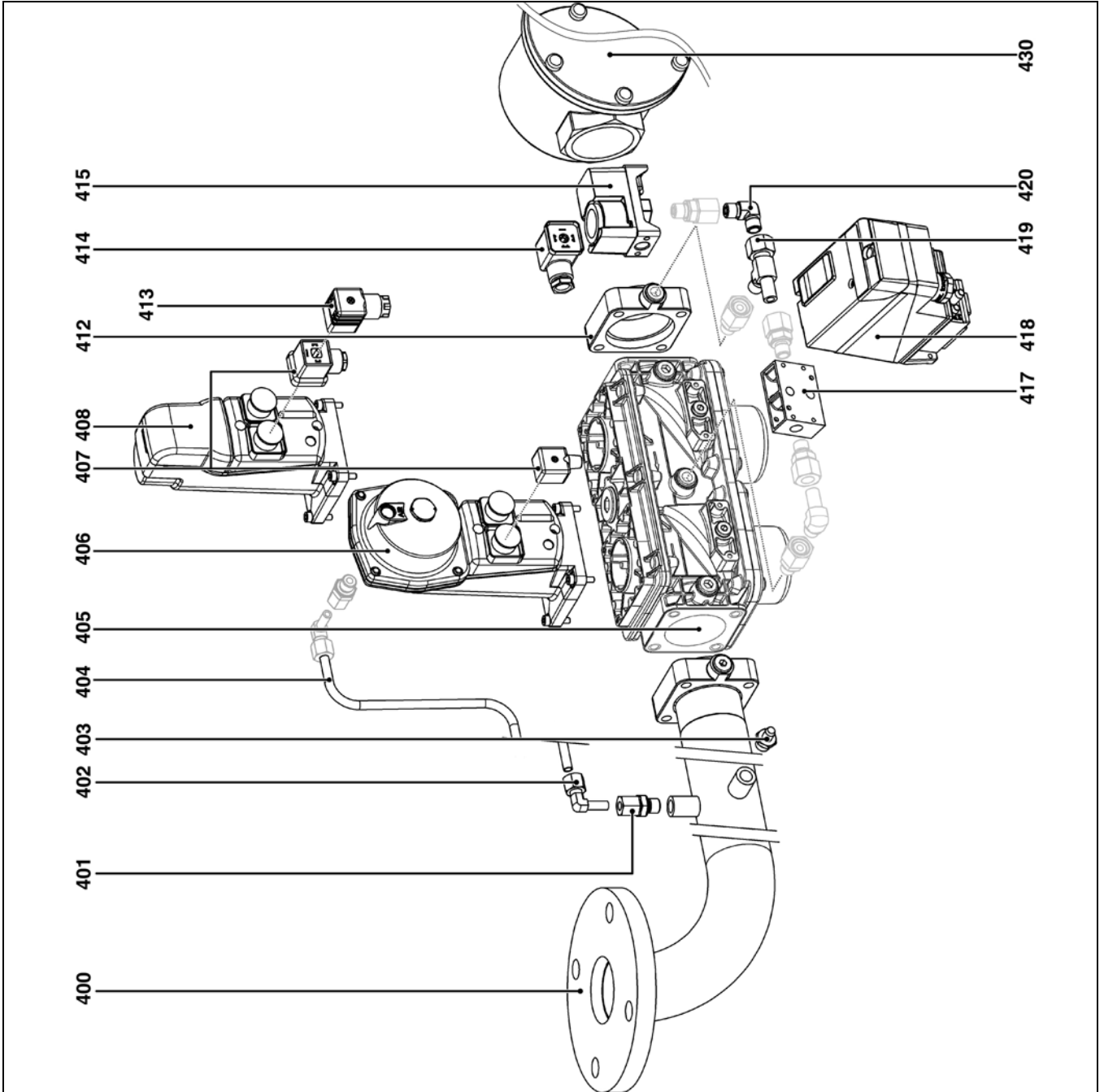


Pos.		Art. Nr.	Art. Nr.	
550	N6/7.2400/4500	14 040 272	65311 476	
551	N6/7.2400/4500	881 883 7025	65311 617	
552	N6/7.2400/4500	14 040 294	65311 478	
553	N6.2400/2900	14 041 119	65311 490	
	N7.3600/4500	14 040 217	65311 474	
554	N6.2400/2900	14 044 221	65311 538	
	N7.3600/4500	14 044 232	65311 539	
555	N6.2400/2900 KN	14 044 243	65311 540	
	N6.2400/2900 KM	14 044 254	65311 541	
	N6.2400/2900 KL	14 044 265	65311 542	
	N7.3600/4500 KN	14 042 373	65311 513	
	N7.3600/4500 KM	14 042 384	65311 514	
	N7.3600/4500 KL	14 042 395	65311 515	
556	N6/7.2400/4500	118 060 3227	65311 574	
557	N6/7.2400/4500	118 805 2260	65311 575	
558	N6/7.2400/4500	118 055 9591	65311 573	
559	N6/7.2400/4500	14 038 600	65311 471	
560	N6/7.2400/4500	14 040 173	65311 472	
561	N6/7.2400/4500	176 835 2409	65311 595	
562	N6/7.2400/4500	14 047 851	65311 544	
562.1	N6/7.2400/4500	14 040 701	65311 487	
562.2	N6/7.2400/4500	14 047 862	65311 545	
566	N6/7.2400/4500	156 825 4953	65311 591	
567	N6.2400	14 041 416	65311 497	
	N6.2900	14 041 427	65311 498	
	N7.3600	14 041 349	65311 495	
	N6.4500	14 041 438	65311 499	
568	N6/7.2400/4500	14 041 581	65311 502	
570	N6/7.2400/4500	14 040 283	65311 477	
576	N6.2400	14 041 460	65311 500	
	N6.2900	14 041 108	65311 489	
	N7.3600	14 040 206	65311 473	
	N6.4500	14 041 471	65311 501	
578	N6/7.2400/4500	14 040 657	65311 486	

Pos.	Наименование	Denominación	Opis	Tanım
550	Ось заслонки	Eje de válvula	Oś przepustnicy	Klape aksı
551	Подшипник	Palier	Podpórka	Yatak
552	Рычаг воздушной заслонки	Palanca de válvula de aire	Dźwignia przepustnicy powietrza	Hava klapesi kolu
553	Рециркулятор	Reciclaje	Układ recyrkulacji	Dahili sirkülasyon
554	Трубка отбора давления вентилятора	Tube de presión de ventilación	Przewód ciśnienia wentylacji	Havalandırma basınç borusu
555	Трубка отбора давления в топочной камере	Tube de presión del hogar	Przewód ciśnienia w palenisku	Ocak tertibatı basınç borusu
556	Сигнальная лампа	Testigo	Wziernik	Ikaz lambası
557	Колпачок глазка	Tapa de testigo	Ośłona wziernika	Ikaz lambası muhafazası
558	Гайка глазка	Tuerca de testigo	Nakrętka wziernika	Ikaz lambası somunu
559	Трансформатор	Transformador	Transformator	Dönüştürücü
560	Зеркало	Espejo	Lusterko	Ayna
561	Реле давления воздуха	Manostato de aire	Czujnik ciśnienia powietrza	Hava basınç şalteri
562	Газовый клапан в сборе	Válvula de mariposa de gas montada	Zmontowany zawór gazu	Gaz klapesi grubu
566	Серводвигатель	Servomotor	Servomotor	Servo motor
567	Электродвигатель	Motor	Silnik	Motor
568	Магнит фиксации кожуха	Imán de fijación de la tapa	Magnes mocowania pokrywy	Muhafaza kapağı bağlantı mıknatısı
570	Воздушная заслонка	Válvula de aire	Przepustnica powietrza	Hava klapesi
576	Рабочее колесо	Turbina	Turbina	Türbin
578	Гибкий привод	Latiguillo de transmisión	Elastyczny przewód transmisyjny	Aktarım hortumu



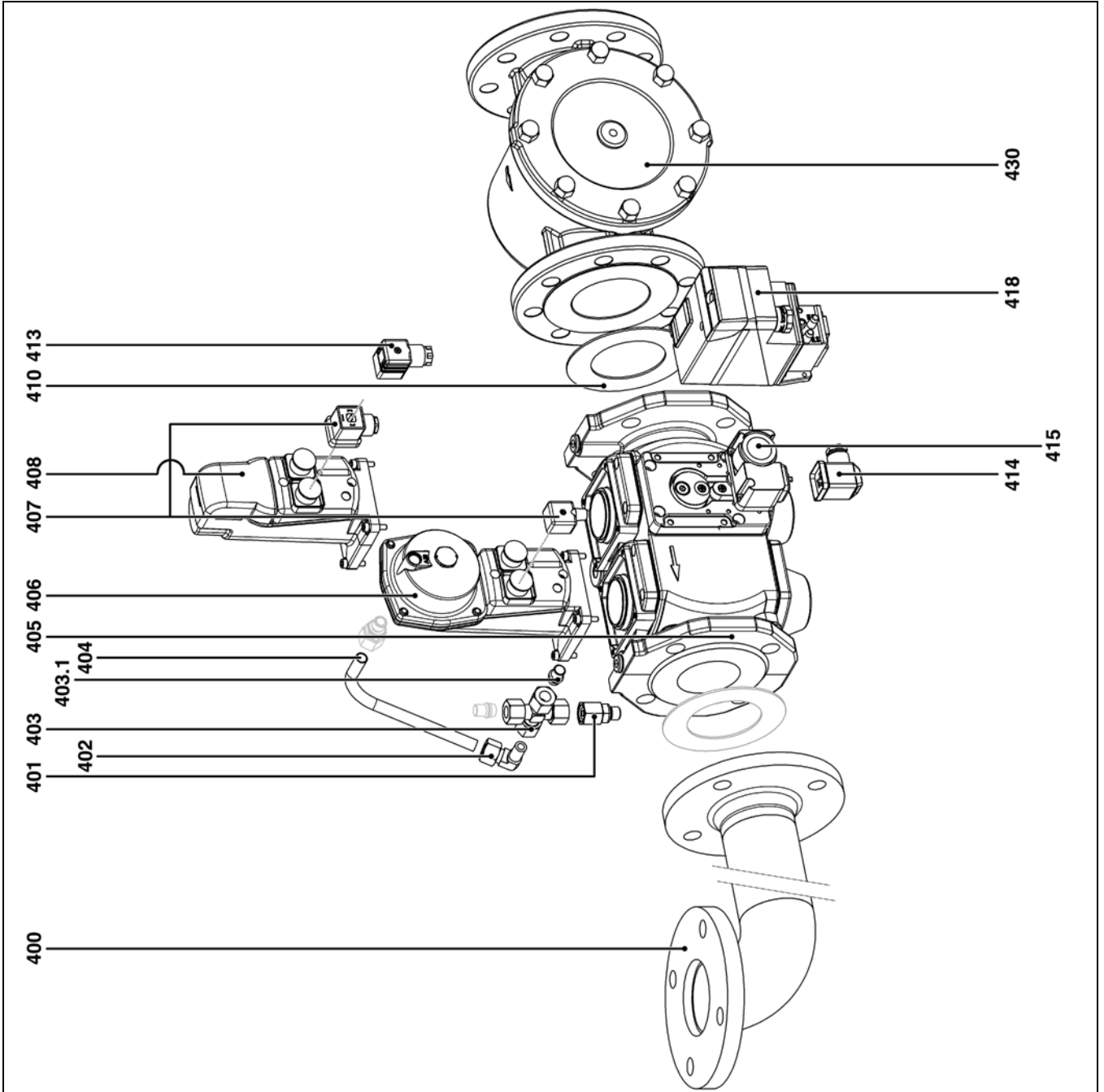
Pos.	Art. Nr.	Art. Nr.	Art. Nr.
400	N6/7.2400/4500-Rp1½"	14 041 658	65311 503
	N6/7.2400/4500-Rp2"	14 040 778	65311 488
401	N6/7.2400/4500	514 863 7496	65311 606
402	N6/7.2400/4500	333 326 1901	65311 604
403	N6/7.2400/4500	146 823 1081	65311 579
404	N6/7.2400/4500	545 824 0322	65311 609
405	N6/7.2400/4500-Rp1½"	147 883 6146	65311 580
	N6/7.2400/4500-Rp2"	147 883 6157	65311 581
406	N6/7.2400/4500	147 883 9087	65311 589
407	N6/7.2400/4500	147 883 6204	65311 585
408	N6/7.2400/4500	147 883 6180	65311 584
412	N6/7.2400/4500-Rp1½"	168 883 6124	65311 592
	N6/7.2400/4500-Rp2"	168 883 6135	65311 593
413	N6/7.2400/4500	147 883 6215	65311 586
414	N6/7.2400/4500	614 849 4668	65311 615
415	N6/7.2400/4500	176 883 6237	65311 597
417	N6/7.2400/4500	147 883 6260	65311 588
418	N6/7.2400/4500	147 883 6259	65311 587
419	N6/7.2400/4500	333 311 6143	65311 602
420	N6/7.2400/4500	333 311 7114	65311 603
430	N6/7.2400/4500-Rp1½"	14 013 773	65311 458
	N6/7.2400/4500-Rp2"	14 013 784	65311 459



Pos.	Наименование	Denominación	Opis	Tanım
400	Коллектор	Colector	Kolektor	Manifold
401	Прямой штуцер	Racor recto	Złącze prawe	Sağ rakor
402	Угловой штуцер	Racor acodado	Złączka typu kolanko	Dirsekli rakor
403	Отбор давления	Toma de presión	Gniazdo pomiaru ciśnienia	Basınç girişi
404	Газовая трубка	Tube de gas	Przewód gazowy	Gaz borusu
405	Клапан	Válvula	Zawór	Vana
406	Регулятор SKP25	Regulador SKP25	Regulator SKP25	SKP25 regülatörü
407	Разъем клапанов	Toma de válvulas	Gniazdo zaworów	Vana girişi
408	Регулятор SKP15	Regulador SKP15	Regulator SKP15	SKP15 regülatörü
412	Фланец	Brida	Końmierz	Flanş
413	Разъем клапанов	Toma de válvulas	Gniazdo zaworów	Vana girişi
414	Разъем реле давления	Toma de manostato	Gniazdo czujnika ciśnienia	Basınç şalteri girişi
415	Реле давления	Manostato	Czujnik ciśnienia	Basınç şalteri
417	Монтажный комплект VPS	Kit de montaje VPS	Zestaw montażowy VPS	VPS montaj kiti
418	Устройство контроля герметичности VPS	Controlador de estanqueidad VPS	Urządzenie do kontroli szczelności VPS	VPS sızdırmazlık kontrol aleti
419	Регулируемый штуцер	Racor regulable	Regulowane złącze	Ayarlanabilir rakor
420	Угловой штуцер	Racor acodado	Złączka typu kolanko	Dirsekli rakor
430	Фильтр	Filtro	Filtr	Filtre



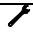

Pos.	Art. Nr.	Art. Nr.	Art. Nr.
400	DN65-DN65 DN65-DN80 DN65-DN100 DN65-DN125	14 042 164 14 041 306 14 042 186 14 042 197	65311 506 65311 494 65311 508 65311 509
401	N6/7.2400/4500	333 311 2310	65311 601
402	N6/7.2400/4500	514 883 9827	65311 608
403	N6/7.2400/4500	514 861 5436	65311 605
403.1	N6/7.2400/4500	514 872 4365	65311 607
404	N6/7.2400/4500	545 824 6864	65311 610
405	DN65x290 DN80x310 DN100x350 DN125x400	147 883 6168 147 883 6179 147 885 2813 14 000 210	65311 582 65311 583 65311 590 65311 453
406	N6/7.2400/4500	147 883 9087	65311 589
407	N6/7.2400/4500	147 883 6204	65311 585
408	N6/7.2400/4500	147 883 6180	65311 584
410	DN65 DN80 DN100 DN125	578 842 8628 578 842 8639 578 842 8640 578 842 8651	65311 611 65311 612 65311 613 65311 614
413	N6/7.2400/4500	147 883 6215	65311 586
414	N6/7.2400/4500	614 849 4668	65311 615
415	N6/7.2400/4500	176 883 6453	65311 598
418	N6/7.2400/4500	147 883 6259	65311 587
430	DN65 DN80 DN100 DN125	14 013 861 14 013 872 14 013 883 14 013 894	65311 460 65311 461 65311 462 65311 463





Pos.	Наименование	Denominación	Opis	Tanım
400	Коллектор	Colector	Kolektor	Manifold
401	Прямой штуцер	Racor recto	Złącze prawe	Sağ rakor
402	Угловой штуцер	Racor acodado	Złączka typu kolanko	Dirsekli rakor
403	Штуцер	Racor	Złącze	Bağlantı
403.1	Пробка	Tarón	Zatyczka	Tapa
404	Газовая трубка	tubo de gas	Przewód gazowy	Gaz borusu
405	Клапан	Válvula	Zawór	Vana
406	Регулятор SKP25	Regulador SKP25	Regulator SKP25	SKP25 regulatörü
407	Разъем клапанов	Toma de válvulas	Gniazdo zaworów	Vana girişi
408	Регулятор SKP15	Regulador SKP15	Regulator SKP15	SKP15 regulatörü
410	Уплотнение	Junta	Uszczelka	Conta
413	Разъем клапанов	Toma de válvulas	Gniazdo zaworów	Vana girişi
414	Разъем реле давления	Toma de manostato	Gniazdo czujnika ciśnienia	Basınç şalteri girişi
415	Реле давления	Manostato	Czujnik ciśnienia	Basınç şalteri
418	Устройство контроля герметичности VPS	Controlador de estanqueidad VPS	Urządzenie do kontroli szczelności VPS	VPS sızdırmazlık kontrol aleti
430	Фильтр	Filtro	Filtr	Filtre



	Условные обозначения	Leyenda	Legenda	Açıklama
	Детали для технического обслуживания	Piezas de mantenimiento	Materiały eksploatacyjne	Bakım parçaları
	Запчасти	Piezas de recambio	Części zamienne	Yedek parçalar
	Быстро изнашивающиеся детали	Piezas de desgaste	Części zużywające się	Aşınma parçaları





# elco

---

<https://partsburners.com>  
8 (800) 600-01-34