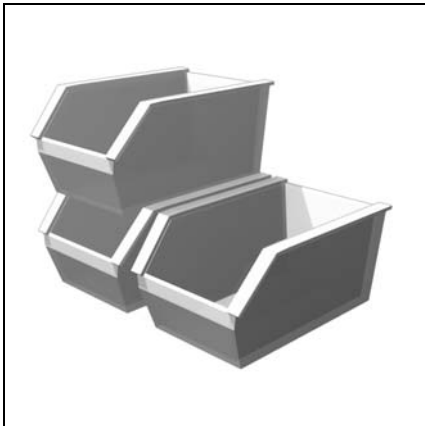


N6.2400 GL-RZ3/LFL
N6.2900 GL-RZ3/LFL
N7.3600 GL-RZ3/LFL
N7.4500 GL-RZ3/LFL

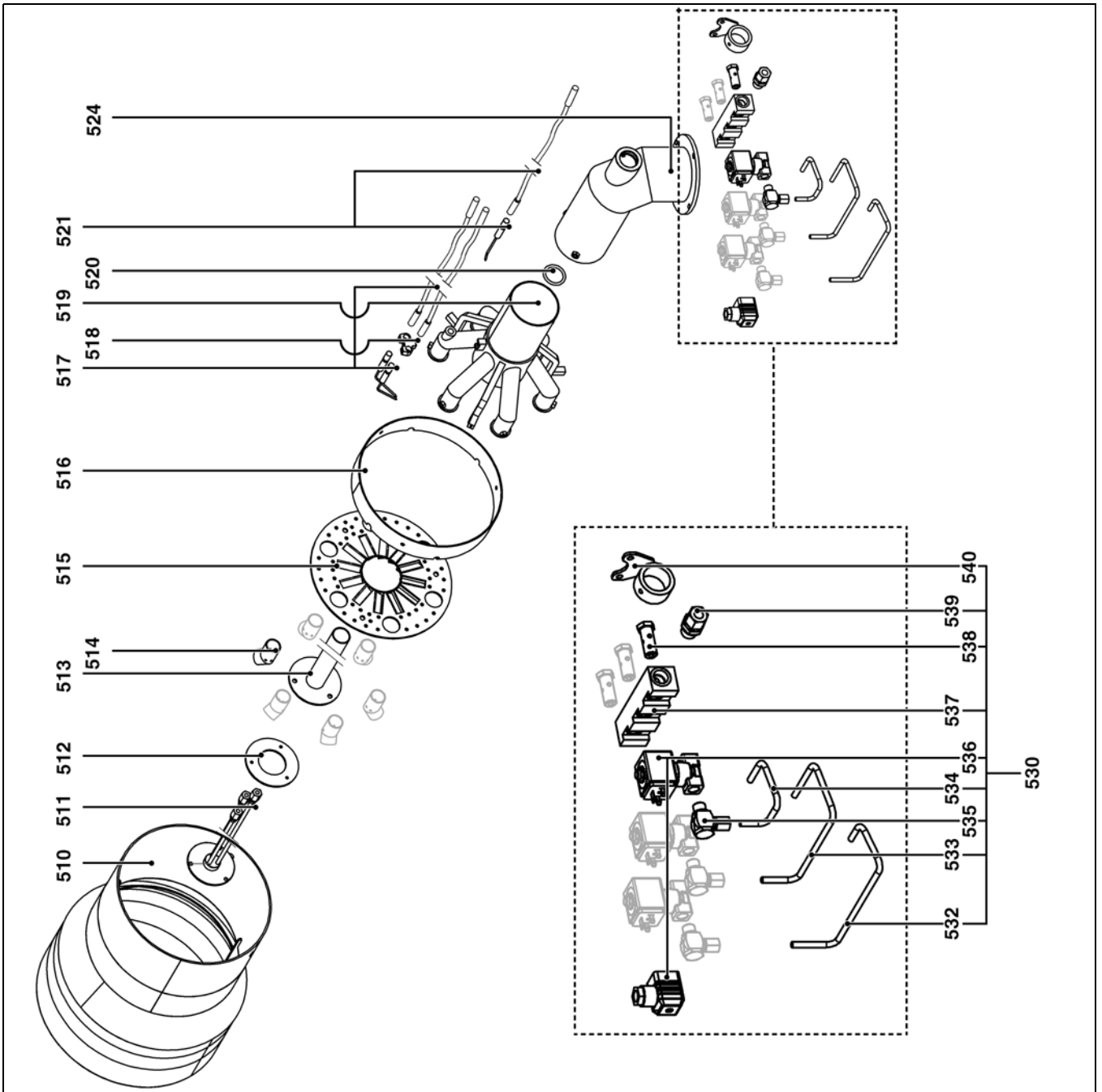
elco



Запчасти



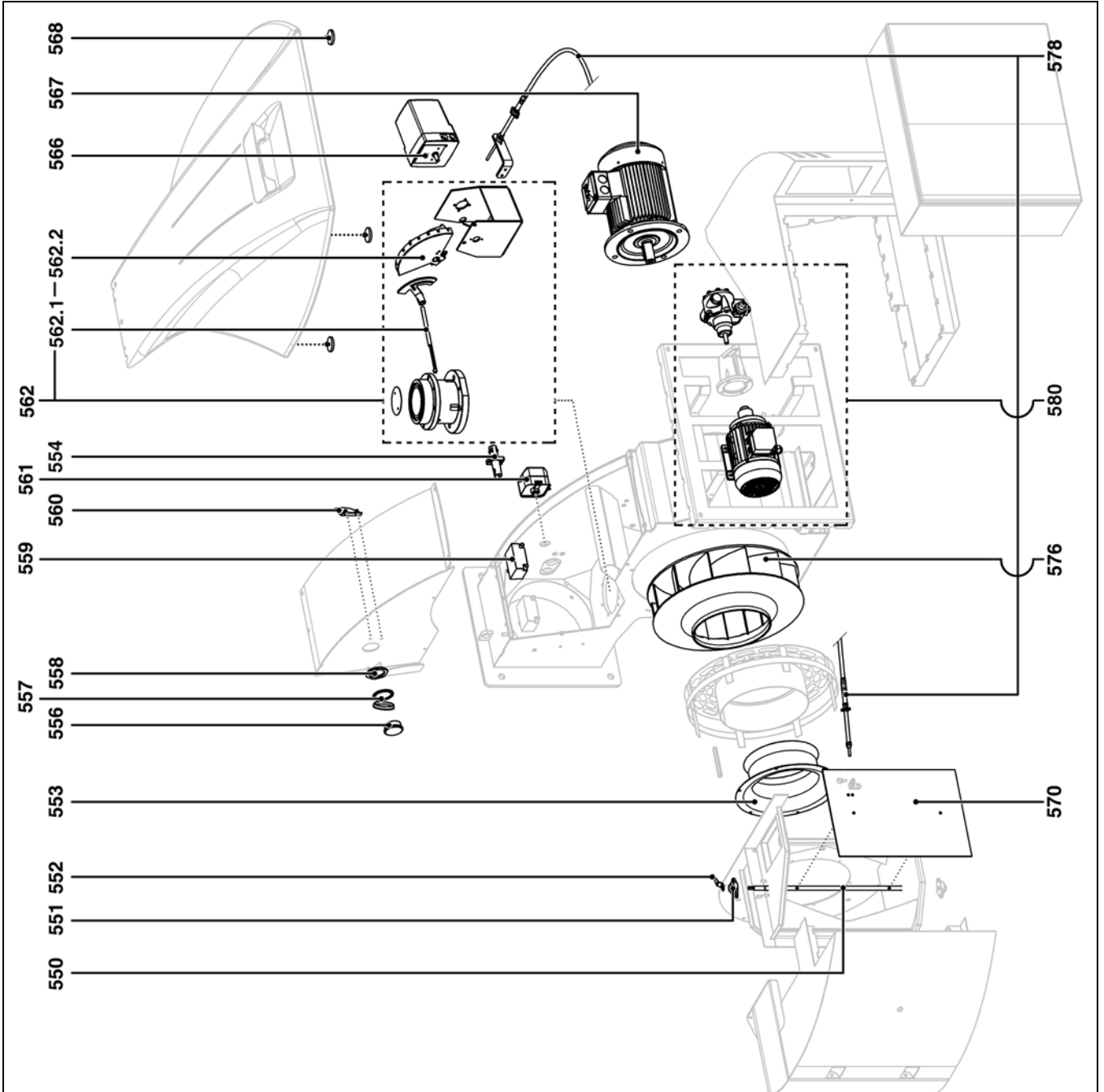
Pos.	Art. Nr.
510	N6.2400
	14 056 629
	14 054 638
	N7.3600
	14 055 727
	14 055 760
511	N6/7.2400/4500
	14 052 163
512	N6/7.2400/4500
	14 040 503
513	N6/7.2400/4500
	14 052 152
514	N6.2400/2900
	14 052 218
	N7.3600/4500
	14 053 175
515	N6.2400/2900
	14 054 671
	14 052 130
516	N6.2400/2900
	14 052 141
	N7.3600
	14 053 164
517	N6/7.2400/4500
	14 020 252
518	N6/7.2400/4500
	14 052 207
519	N6/7.2400/4500
	14 052 119
520	N6/7.2400/4500
	14 007 998
521	N6/7.2400/4500
	14 020 252
524	N6.2400/2900
	14 052 108
	N7.3600/4500
	14 053 153
530	N6/7.2400/4500
532	N6/7.2400/4500
	14 052 251
533	N6/7.2400/4500
	14 052 240
534	N6/7.2400/4500
	14 052 229
535	N6/7.2400/4500
	3333 101 352
536	N6/7.2400/4500
	14 054 880
537	N6/7.2400/4500
	14 052 174
538	N6/7.2400/4500
	14 052 185
539	N6/7.2400/4500
	3333 101 319
540	N6/7.2400/4500
	14 052 196



Pos.	Назначение			
510	Наконечник			
511	Держатель форсунки			
512	Уплотнение			
513	Труба линии форсунки			
514	Диффузор			
515	Дефлектор			
516	Кольцо регулировки подачи воздуха			
517	Запальный электрод			
518	Держатель электрода			
519	Звезда			
520	Кольцевой уплотнитель			
521	Датчик			
522	Кабель розжига			
523	Кабель зонда			
524	Колено			
530	Гидравлический блок в полной комплектации			
531	Разъем электроклапана			
532	Топливопровод 1° ступ.			
533	Топливопровод 2° ступ.			
534	Топливопровод 3° ступ.			
535	Угловой штуцер			
536	Электроклапан			
537	Распределительный блок			
538	Полый винт			
539	Прямой штуцер			
540	Держатель блока			



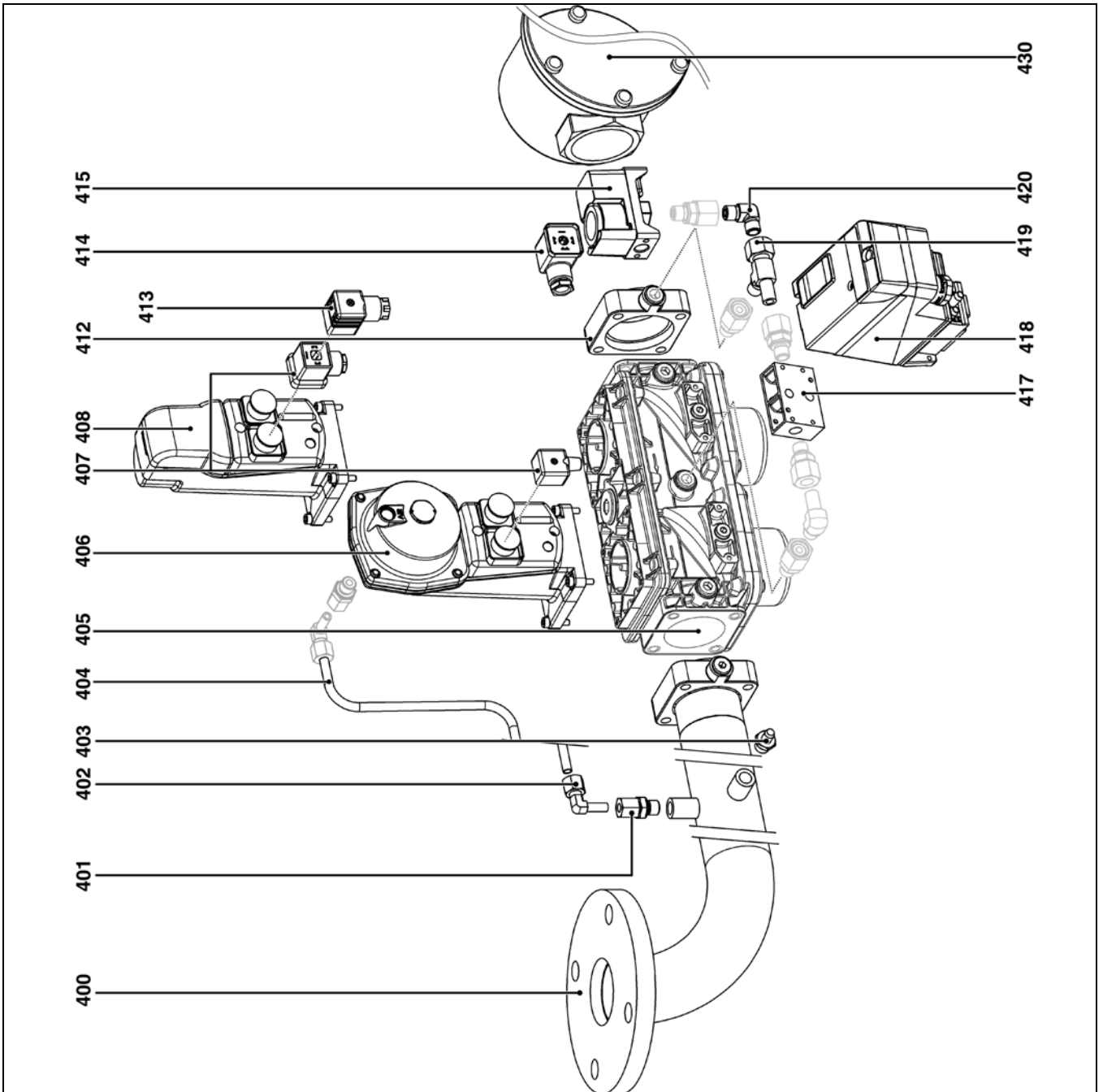
Pos.	Art. Nr.
550	N6/7.2400/4500
551	N6/7.2400/4500
552	N6/7.2400/4500
553	N6.2400/2900
	N7.3600/4500
554	N6.2400/4500
556	N6/7.2400/4500
557	N6/7.2400/4500
558	N6/7.2400/4500
559	N6/7.2400/4500
560	N6/7.2400/4500
561	N6/7.2400/4500
562	N6/7.2400/4500
562.1	N6/7.2400/4500
562.2	N6/7.2400/4500
566	N6/7.2400/4500
567	N6.2400
	N6.2900
	N7.3600
	N7.4500
568	N6/7.2400/4500
570	N6/7.2400/4500
576	N6.2400
	N6.2900
	N7.3600
	N7.4500
578	N6/7.2400/4500



Pos.	Назначение			
550	Ось заслонки			
551	Подшипник			
552	Рычаг воздушной заслонки			
553	Рециркулятор			
554	Фоторезистор			
556	Сигнальная лампа			
557	Крышка сигнальной лампы			
558	Гайка сигнальной лампы			
559	Трансформатор			
560	Зеркало			
561	Реле давления воздуха			
562	Газовый клапан в сборе			
562.1	Ось клапана			
562.2	Кулачок			
566	Серводвигатель			
567	Электродвигатель			
568	Магнит фиксации кожуха			
570	Воздушная заслонка			
576	Рабочее колесо			
578	Гибкий вал привода			
580	Электронасос			



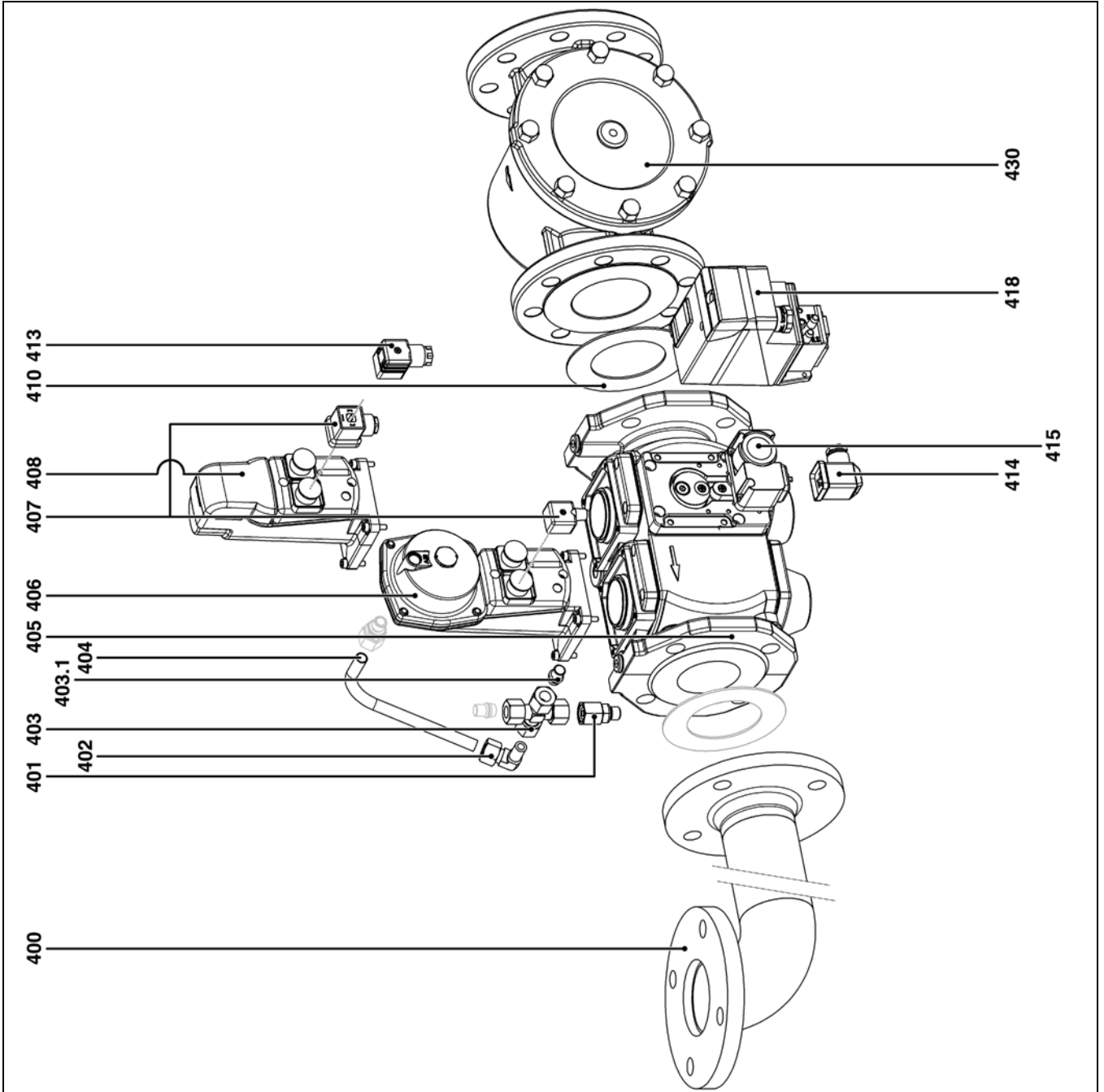
Pos.	Art. Nr.
400	N6/7.2400/4500-Rp1½"
	14 041 658
	N6/7.2400/4500-Rp2"
	14 040 778
401	N6/7.2400/4500
	514 863 7496
402	N6/7.2400/4500
	333 326 1901
403	N6/7.2400/4500
	146 823 1081
404	N6/7.2400/4500
	545 824 0322
405	N6/7.2400/4500-Rp1½"
	147 883 6146
	N6/7.2400/4500-Rp2"
	147 883 6157
406	N6/7.2400/4500
	147 883 9087
407	N6/7.2400/4500
	147 883 6204
408	N6/7.2400/4500
	147 883 6180
412	N6/7.2400/4500-Rp1½"
	168 883 6124
	N6/7.2400/4500-Rp2"
	168 883 6135
413	N6/7.2400/4500
	147 883 6215
414	N6/7.2400/4500
	614 849 4668
415	N6/7.2400/4500
	176 883 6237
417	N6/7.2400/4500
	147 883 6260
418	N6/7.2400/4500
	147 883 6259
419	N6/7.2400/4500
	333 311 6143
420	N6/7.2400/4500
	333 311 7114
430	N6/7.2400/4500-Rp1½"
	14 013 773
	N6/7.2400/4500-Rp2"
	14 013 784



Pos.	Назначение
400	Коллектор
401	Прямой штуцер
402	Угловой штуцер
403	Отбор давления
404	Газовая труба
405	Клапан
406	Регулятор SKP25
407	Разъем клапанов
408	Регулятор SKP15
412	Фланец
413	Разъем клапанов
414	Разъем реле давления
415	Регулятор
417	Монтажный комплект VPS
418	Прибор контроля герметичности VPS
419	Регулируемый штуцер
420	Угловой штуцер
430	Фильтр



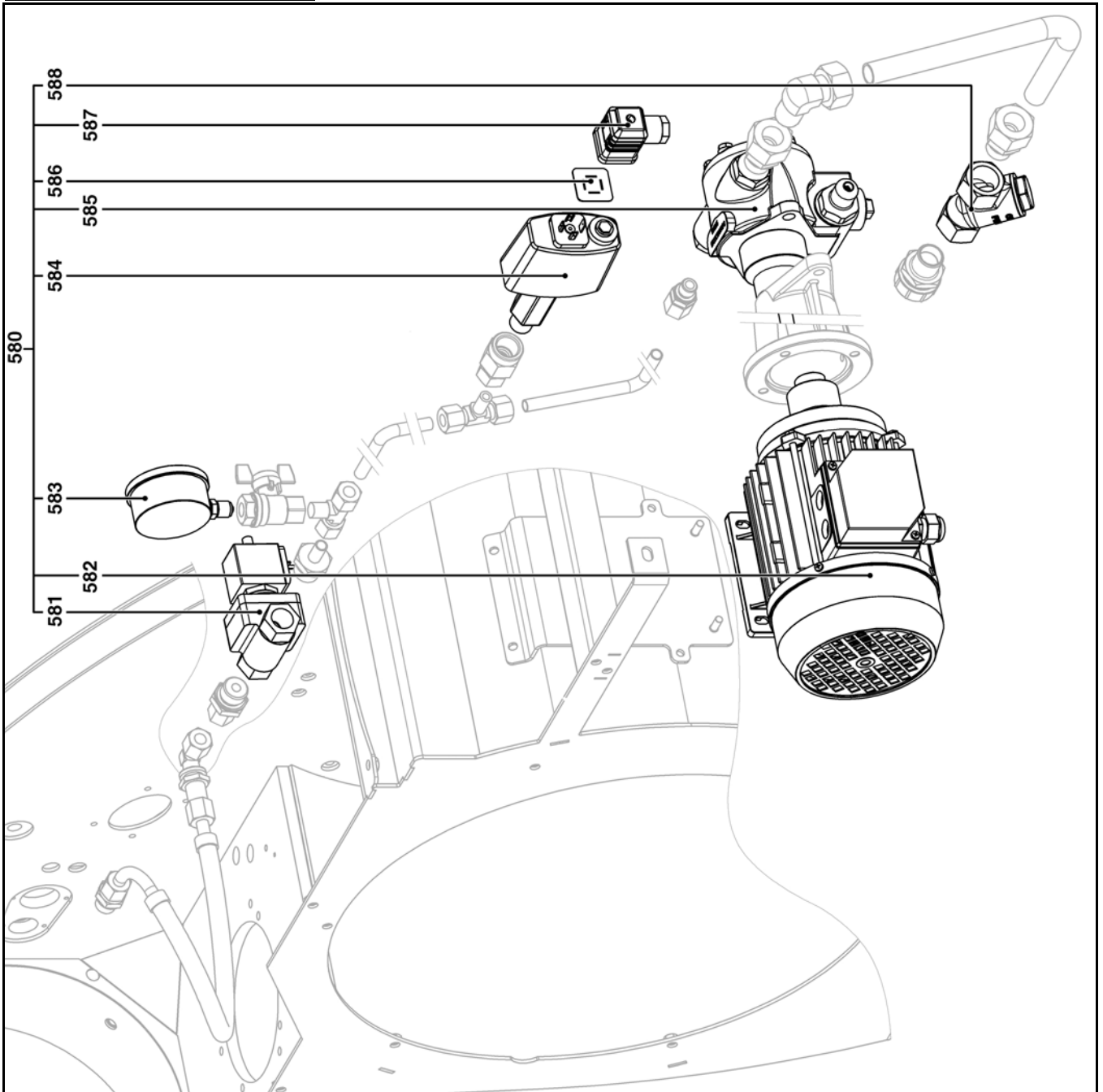
Pos.	Art. Nr.
400	DN65-DN65 DN65-DN80 DN65-DN100 DN65-DN125
401	N6/7.2400/4500 333 311 2310
402	N6/7.2400/4500 514 883 9827
403	N6/7.2400/4500 514 861 5436
403.1	N6/7.2400/4500 514 872 4365
404	N6/7.2400/4500 545 824 6864
405	DN65x290 DN80x310 DN100x350 DN125x400
406	N6/7.2400/4500 147 883 6168 147 883 6179 147 885 2813 14 000 210
407	N6/7.2400/4500 147 883 9087
408	N6/7.2400/4500 147 883 6204
410	N6/7.2400/4500 147 883 6180
410	DN65 DN80 DN100 DN125
413	578 842 8628 578 842 8639 578 842 8640 578 842 8651
414	N6/7.2400/4500 147 883 6215
415	N6/7.2400/4500 614 849 4668
418	N6/7.2400/4500 176 883 6453
418	N6/7.2400/4500 147 883 6259
430	DN65 DN80 DN100 DN125
	14 013 861 14 013 872 14 013 883 14 013 894



Pos.	Назначение			
400	Коллектор			
401	Прямой штуцер			
402	Угловой штуцер			
403	Штуцер			
403.1	Пробка			
404	Газовая труба			
405	Клапан			
406	Регулятор SKP25			
407	Разъем клапанов			
408	Регулятор SKP15			
410	Уплотнение			
413	Разъем клапанов			
414	Разъем реле давления			
415	Регулятор			
418	Прибор контроля герметичности VPS			
430	Фильтр			



Pos.	Art. Nr.
580	N6/7.2400/4500
581	N6/7.2400/4500
582	N6.2400/2900 N7.3600/4500
583	N6/7.2400/4500
584	N6/7.2400/4500
585	N6.2400/2900 N7.3600/4500
586	N6/7.2400/4500
587	N6/7.2400/4500
588	N6/7.2400/4500



Pos.	Назначение		
580	Электронасос		
581	Электроркляпан		
582	Электродвигатель		
583	Манометр		
584	Реле давления масла		
585	Насос		
586	Уплотнение		
587	Разъем		
588	Штуцер		

	Условные обозначения			
✂	Детали для технического обслуживания			
	Запчасти			
♻	Быстро изнашивающиеся детали			

elco

<https://partsburners.com>
8 (800) 600-01-34