

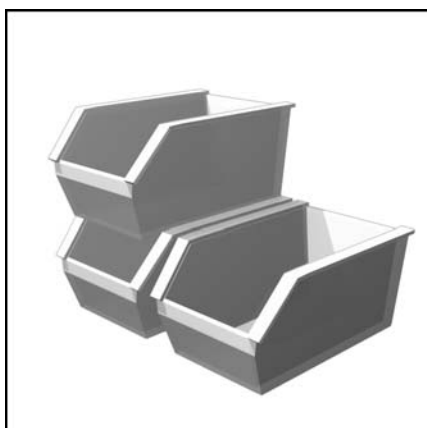
Технические характеристики
Datos técnicos
Dane techniczne
Teknik Veriler



ru	4200 1052 5200
es	4200 1052 5300
pl	4200 1052 5400
tr	4200 1052 5500



BT3xx
de / en / fr 14 091 983
Etamatic ext.
de / en / fr 14 091 994



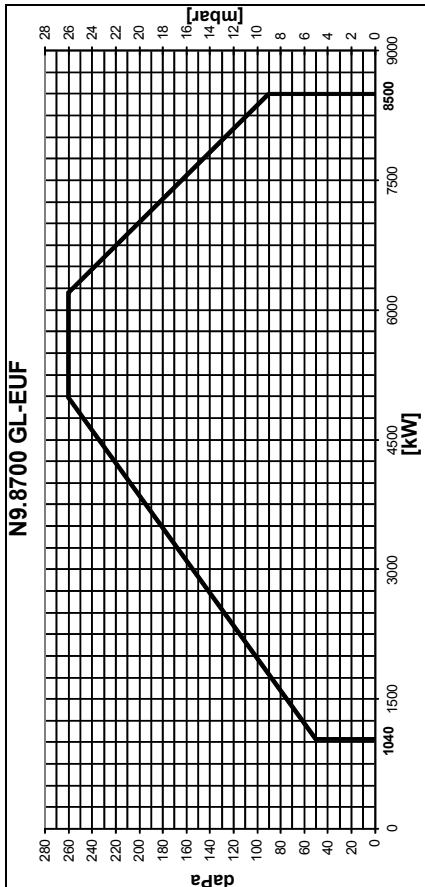
Базовые запчасти
Recambios básicos
Lista części zamiennych
Yedek parça listesi



		N9.8700 GL-EUF		N9.10400 GL-EUF	
Мощность горелки min./maks., кВт Работа на газе Работа на жидком топливе	Potencia del quemador min./maks. kW Funcionamiento con gas Funcionamiento con fueloil	Мoc palnika min./maks. kW Tryb gazu Tryb oleju	Brülör gücü min./maks. kW Gaz ile çalıştırma Fueloil ile çalıştırma	1040-8500 1800-8500	1160-9570 2550-9570
Регулировочное соотношение Работа на газе Работа на жидком топливе	Relación de regulación Funcionamiento con gas Funcionamiento con fueloil	Stosunek regulacji Tryb gazu Tryb oleju	Düzenleme oranı Gaz ile çalıştırma Fueloil ile çalıştırma	1 : 8,15 1 : 3	1 : 8,25 1 : 3
Топливо Природный газ (E, L, LL) Дизельное топливо марки EL в соответствии с региональными нормами	Combustible Gas natural (E, L, LL) Fueloil EL conforme a la normativa nacional	Paliwo Gas ziemny (E, L, LL) Olej lekki EL według normy krajowej	Yanabilir Doğal gaz (E, L, LL) Ülke normlarına göre EL hafif fueloil	(E, L, LL) H _i = 6,99 ... 11,39 kWh / Nm ³ (EL) H _i = 11,86 kWh / kg	
Номер CE	Número CE	Numer CE	CE numarası	0085CL0215	
Класс выброса загрязняющих веществ Испытание типа согласно EN 676 и EN267 con gas natural: NOx < 80 mg/kWh con fueloil: NOx < 120 mg/kWh мазут : NOx < 120 мг/кВтч в условиях тестирования	Tipo de emisión Homologación conforme a EN 676 y EN267 con gas natural: NOx < 80 mg/kWh con fueloil: NOx < 120 mg/kWh en condiciones de prueba	Klasa emisji Próba prototypu wg EN 676 i EN267 dla gazu ziemnego : NOx < 80mg/kWh dla oleju opałowego : NOx < 120mg/kWh, w warunkach kontrolnych	Emisyon sınıfı EN 676 ve EN267 uyarınca tip kontrolü Doğal gaz için : NOx < 80mg/kWh Fueloil için : NOx < 120mg/kWh, Test koşulları altında	3	
Блок управления и безопасности	Cajetín de seguridad	Modul zabezpieczający	Güvenlik kutusu	Burnetronic / Etamatic (external)	
Газовая арматура	Rampa de gas	Armatura gazu	Gaz armatürü	DN40 / Rp1 1/2 - DNT25	
Подключение газа	Conexión de gas	Przyłącze gazu	Gaz bağlantısı	DN100	
Давление газа на входе	Presión de entrada del gas	Ciśnienie na wejściu gazu	Gaz giriş basıncı	100...500* mbar *max. 360 mbar : (MBC 300, 700, 1200)	
Подключение для жидкого топлива на горелке снаружи: Топливный шланг:	Conexión de fueloil en el quemador externa: Tubo para fueloil:	Przyłącze oleju na palniku zewnętrzne : Wąż oleju:	Brülördeki fueloil bağlantısı harici : Fueloil hortumu:	M 30 x1.5 3/4" DN20 x 1500	M 38 x1.5 1" DN25 x 1500
Масляный насос / электродвигатель	Bomba de fueloil / Motor	Pompa oleju / silnik	Fueloil pompası / motor	hp - SMGT1630 1700 l/h 30 bar; 3 kW	hp - SMGT1631 2200 l/h 30 bar; 4 kW
Параметры всасывающей линии	Dimensiones del conducto de aspiración	Dobór wielkości przewodu ssawnego	Emme hatfı boyutlandırması		
Давление всасывания мин./макс.	Presión de aspiración min./max.	Ciśnienie zasysania min/maks	Emme basıncı min/maks	-0,2 / 5 bar	
Трубопровод форсунок	Varilla de tobera	Drażki dysz	Meme çubuğu	RDG 1250	
Реле давления жидкого топлива	Presostato de aceite	Czujnik ciśnienia oleju	Fueloil basınç şalteri	DSB 158 F931; 0 - 25bar	
Регулирование воздуха Воздушная заслонка	Regulador de aire Válvula de aire	Przepustnica powietrza	Hava ayarı Hava klapesi	X	
Сервоприводы	Servomotores	Napęd nastawczy	Ayar tahrikleri	STE 4.5, STM 30/40 (Option Etamatic)	
Реле давления воздуха (диапазон регулировки)	Presostato de aire (rango de ajuste)	Czujnik ciśnienia powietrza (zakres regulacji)	Hava basınç şalteri (ayar aralığı)	2.5 ... 50 mbar	
Фоторезистор	Detector de llama	Czujnik płomienia	Yangın detektörü	D-LX 100 EK-S, FFS 06 IR (Option Etamatic)	
Трансформатор розжига Работа на жидком топливе	Transformador de encendido Funcionamiento con fueloil	Transformator zapłonowy Tryb oleju	Ateşleme transformatörü Fueloil ile çalıştırma	ZM20/14, 2polig 2x7,5 kV	
Электродвигатель/вес	Electromotor / Peso	Silnik elektryczny / Masa	Elektrikli motor / ağırlık	18,5 kW (107 kg)	22 kW (129 kg)

		N9.8700 GL-EUF	N9.10400 GL-EUF
Включение двигателя: звезда-треугольник Variatron (опция)	Control del motor: Estrella-triángulo Variatron (opcional)	Сterowanie silnika Gwiazda-trójkąt Variatron (opcja)	Motor kumandasi: Yıldız üçgen Variatron (opsiyon)
Запальная горелка	Queimador piloto	Palnik główny	Pilot brülör
Напряжение	Tensión	Napięcie	Gerilim
Потребляемая электрическая мощность (при эксплуатации) (с преобразователь частоты)	Consumo de potencia eléctrica (en servicio) (con convertidor de frecuencia)	Pobór mocy elektrycznej (praca) (z falownik)	Elektrik güç tüketimi (çalışma) (frekans dönüştürücü ile)
Приблизительная масса	Peso aproximado en kg	Masa przybliżona w kg	Kg olarak yaklaşık ağırlık
Класс электрозащиты	Índice de protección	Klasa ochrony	Koruma türü
Уровень звукового давления согласно EN 15036-1(Lp(A) класс точности 2	Nivel acústico conforme a EN 15036-1(Lp(A) Clase de precisión 2	Poziom hałasu wg EN 15036-1(Lp(A) Klasa dokładności 2	Ses basınç seviyesi EN 15036-1(Lp(A) uyarınca Hassasiyet sınıfı 2
Место установки: закрытые помещения или защищенные от атмосферного воздействия силами заказчика; неагрессивная атмосфера	Lugar de instalación: espacios cerrados o protegidos de la intemperie; atmósferas no agresivas	Miejsce ustawienia : zamknięte pomieszczenia lub zabezpieczone przed kłietną przed wpływami czynników atmosferycznych; bez agresywnej atmosfery	Kurulum yeri: Kapalı alanlar veya müşteri tarafında hava şartlarına karşı korumalı alanlar; agresif atmosfere sahip olmayan alanlar
Окружающая температура при хранении мин./макс.	Temperatura ambiente almacenamiento min./máx.	Temperatura otoczenia składowanie min./maks.	Ortam/depolama sıcaklığı: min./maks.
Окружающая температура при работе: мин./макс.	Temperatura ambiente funcionamiento: min./máx.	Temperatura otoczenia działanie: min./maks.	Çalışma ortam sıcaklığı: min./maks.
Влажность воздуха	Humedad relativa del aire	Wilgotność powietrza	Nem oranı
			- 5 ... + 60°C
			0 ... + 40°C
			max. 60% - 40 °C
			max. 29000 VA max. 25000 VA
			600
			IP 41 (optional IP54)
			< 81 ± 1,5 dB(A)
			< 81,7 ± 1,5 dB(A)
			max. 34000 VA max. 31000 VA
			1/N/PE AC 230V / 50Hz 3/N/PE AC 400V / 50Hz
			Type Z0-xxM





— Природный газ

Графики мощности
При выборе горелки и газовой рамы необходимо учитывать КПД котла.

График показывает мощность горелки в зависимости от давления в отопительной системе. Он соответствует максимальным значениям согласно стандартам EN676 и EN267 по измерениям на контрольной жаровой трубе.

Внимание: представлен только график мощности для газа, для жидкого топлива возможны отклонения значительной мощности (мин. базовая нагрузка). Более подробную информацию см. в технических характеристиках (стр. 2).

Расчет мощности горелки:

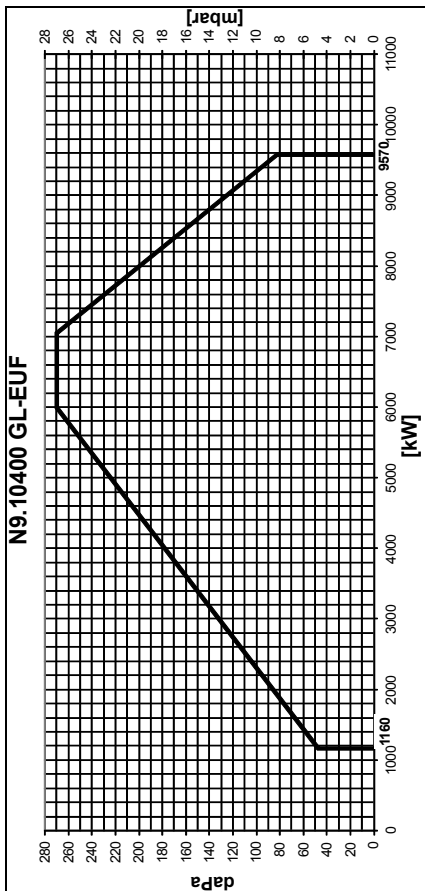
$$Q_F = \frac{Q_N}{\eta} \times 100$$

Q_F = мощность горелки, кВт.
 Q_N = номинальная мощность котла (кВт)
 h = КПД котла, %

Предупреждение:
Горелка может эксплуатироваться только в заданном рабочем диапазоне.

Пояснение к типовому обозначению:

N = NEXTRON
9 = типоразмер
10400 = показатель мощности
G = природный газ
L = дизтопливо EL
E = электронно модулирующий режим
UF = хранение с низким содержанием вредных веществ



— газ земный

Кривые мощности
При выборе горелки и арматуры газу należy uwzględnić sprawność cieplną kotła.

Закрес робoczy przedstawia moc palnika w stosunku do ciśnienia panującego w komorze spalania. Odpowiada on wartościom maksymalnym wg EN676 i EN267, mierzonym na rurce kontrolnej płomienia.

Uwaga: przedstawiony jest jedynie zakres roboczy dla gazu, dla oleju możliwa jest inna wydajność (min. obciążenie podstawowe). Szczegóły patrz dane techniczne (str. 2).

Obliczenie mocy palnika:

$$Q_F = \frac{Q_N}{\eta} \times 100$$

Q_F = moc palnika (kW)
 Q_N = moc znamionowa kotła (kW)
 h = sprawność cieplna kotła (%)

Ostrzeżenie:

Palnik może być eksploatowany wyłącznie w podanym zakresie roboczym.

Objaśnienia do oznaczenia typu:

N = NEXTRON
9 = wielkość
10400 = współczynnik mocy
G = gaz ziemny
L = olej lekki EL
E = praca z modulacją elektroniczną
UF = spalanie z niewielką ilością substancji szkodliwych

— Doğal gaz

Güç eğrileri
Brülör ve gaz armatürü seçimi sırasında kazan verimi dikkate alınmalıdır.

Çalışma alanı, alev odası basıncına bağlı olarak brülör gücünü gösterir. Bu değer, EN676 ve EN267 uyarınca alev testi borusunda ölçülen maksimum değerler ile örtüşür.

Dikkat: görülmeyen tek alan, gaz ile çalışma alanıdır. Burada fueloil için farklı güç (min. temel yük) kısaltmaları olabilir. Ayarlar için bkz. Teknik Veriler (S. 2).

Brülör gücü hesabı :

$$Q_F = \frac{Q_N}{\eta} \times 100$$

Q_F = brülör gücü (kW)
 Q_N = nominal kazan kapasitesi (kW)
 h = kazan verimi (%)

Uyarı:

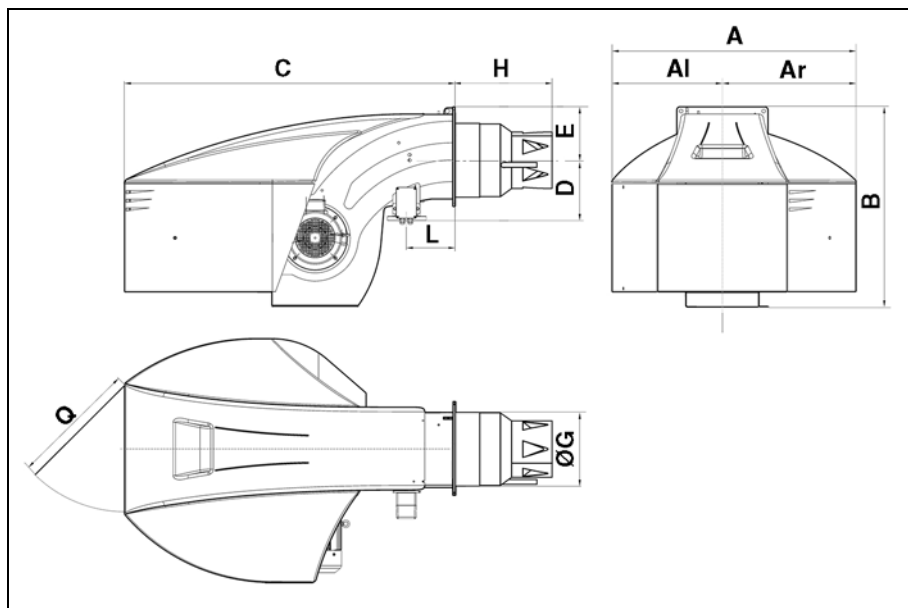
Brülör, yalnızca öngörülen çalışma alanında kullanılmalıdır.

Tip tanımlarına ilişkin açıklama:

N = NEXTRON
9 = Boyut
10400 = Performans değeri
G = Doğal gaz
L = EL hafif fueloil
E = Elektronik modülasyonu çalışma
UF = Düşük emisyonlu yanma



Габаритный чертеж (горелка)
Dimensiones (quemador)
Rysunek wymiarowy (palnik)
Boyut çizimi (brülör)

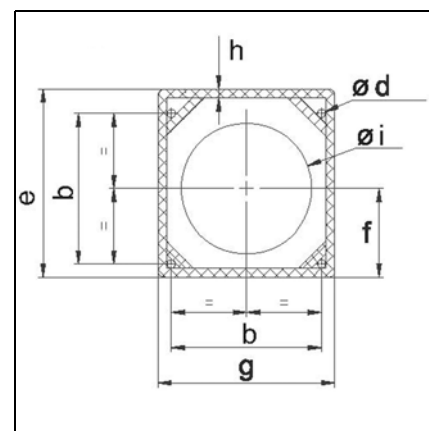
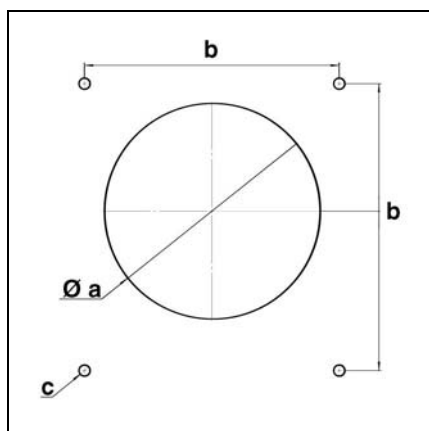


	A	AI	Ar	B	C	D	E	ØG	H			L	Q
									KN	KM	KL		
N9.8700 GL-EUF	1414	669	745	1291	1928	434	293	431,5	575	725	875	230	800
N9.10400 GL-EUF									575	725	875		

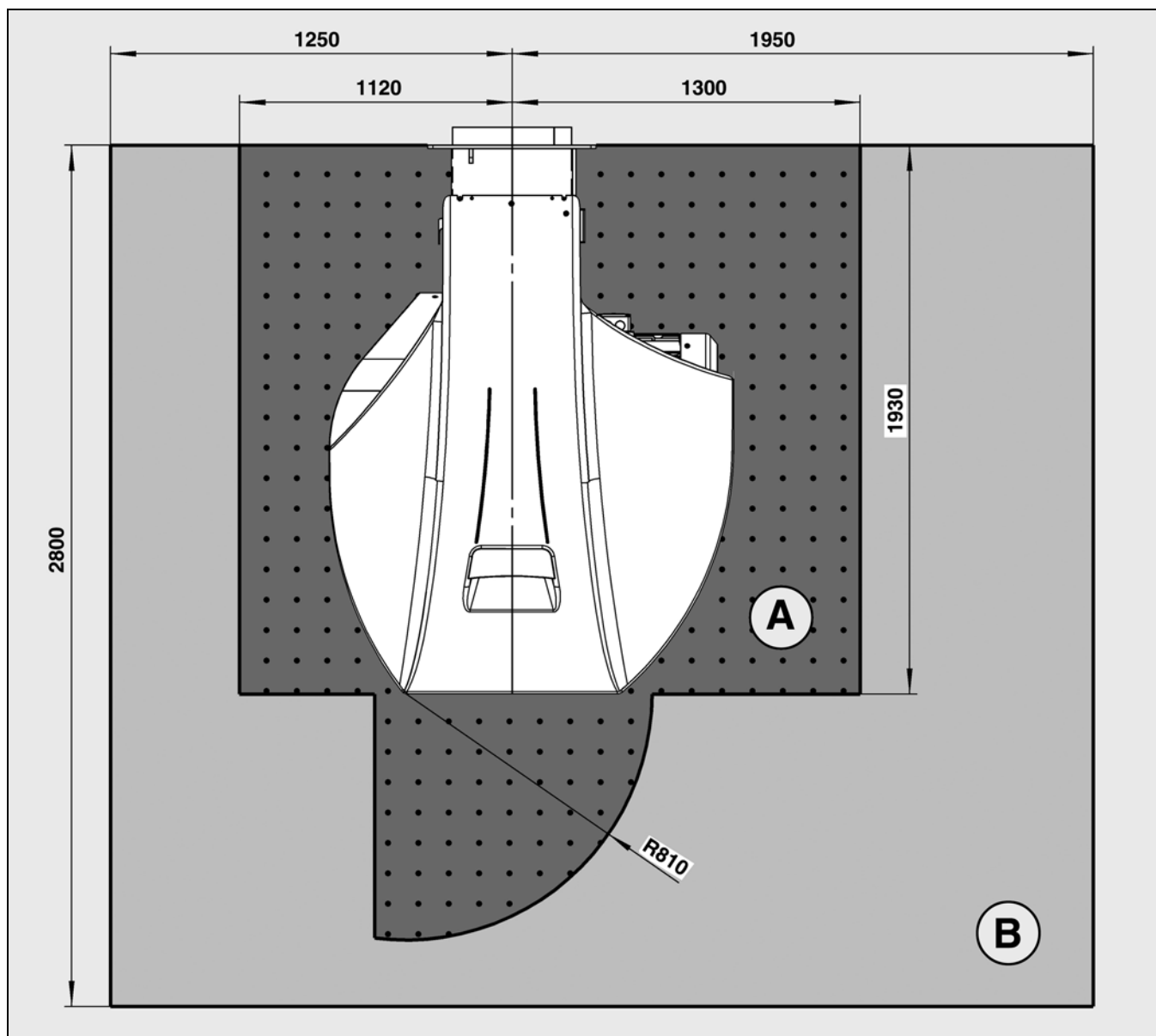
	Øa	b	c	Ød	e	f	g	h	Øi
N9.8700 GL-EUF	445-480	505	M20	24	586	293	580	20	441
N9.10400 GL-EUF									

Плита котла / Frontal / Płyta kotła / Kazan plakası

Фланец присоединения горелки / Brida de conexión del quemador /
 kolnierz przyłącza palnika / Brülör bağlantı flanşı



Габаритный чертеж (горелка): N9
 Dimensiones (quemador): N9
 Rysunek wymiarowy (palnik): N9
 Boyut çizimi (brülör): N9



A	Минимальное пространство, необходимое для техобслуживания либо демонтажа/монтажа всех компонентов горелки.
	Este espacio es el mínimo necesario para permitir las operaciones de mantenimiento y de montaje de todos los componentes del quemador.
	Przynajmniej ta strefa jest wymagana, aby móc przeprowadzać konserwację i demontaż/montaż wszystkich komponentów palnika.
	Bu alan, brülör bileşenlerinin bakımının yapılabilmesi veya sökülebilmesi/takılabilmesi için gereklidir.
B	Данный участок показывает рекомендуемое свободное рабочее пространство. Он позволяет эргономично организовать процесс работы на горелке. Рекомендуемая высота потолка в свету составляет не менее 2000 мм.
	Este espacio representa el espacio de trabajo recomendado para poder trabajar de manera ergonómica con el quemador. Se recomienda especialmente una altura mínima libre por encima de mínimo 2.000 mm.
	Ten obszar stanowi zalecaną wolną strefę roboczą, umożliwia ergonomiczną pracę przy palniku. Zaleca się wysokość w świetle do sufitu min. 2000 mm.
	Bu alan, brülörde ergonomik bir çalışma gerçekleştirilmesine olanak sağlayan, tavsiye edilen çalışma alanıdır. Min. 2000 mm tavan yüksekliğinin sağlanması tavsiye edilir.

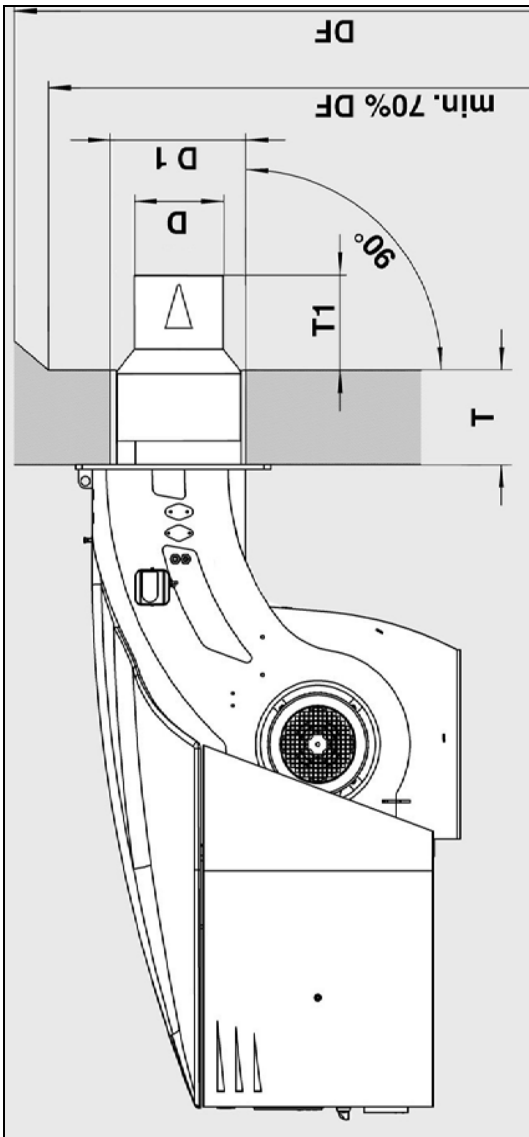
Обмуровка котла для горелки GL-EUF

Mampostería de separación de la caldera (quemador GL-EUF)

Wymurówka kotła dla palnika GL-EUF

GL-EUF brülör için kazan örme

Обмуровка котла	Mampostería de separación de la caldera	Wymurówka kotła	Kazan örme
Обмуровка должна выполняться перпендикулярно к трубе горелки. Необходимые согласования (скосы, закругления), которые необходимы, напр., на реверсивных котлах, должны начинаться уже при диаметре 70% от диаметра топки.	La mampostería de separación se debe realizar en perpendicular respecto al tubo del quemador. Las posibles adaptaciones necesarias (biselados, contornos) como los que se necesitan, por ejemplo, para las calderas con llama invertida, deberían realizarse con un diámetro mínimo del 70% del diámetro de la cámara de combustión.	Wymurówka powinna być wykonana pod kątem prostym do rury palnika. Ewentualnie konieczne dostosowania, (ukosy, zaokrąglenia) jakie są niezbędne np. w przypadku kotłów nawrotnych, powinny rozpoczynać się najwcześniej przy średnicy równej 70% średnicy komory spalania.	Örme, brülör borusuna dik olarak gerçekleştirilmelidir. Örneğin ters kazanlarda olduğu gibi, gerekli olabilecek ayarlamalar (yivler, yuvarlaklıklar) için alev odası çapının en az %70'inden başlanmalıdır.
Промежуточное пространство между жаровой трубой горелки и обмуровкой котла должно обшиваться жаропрочным материалом (напр., Cerafelt).	El espacio intermedio entre el tubo de la llama del quemador y la separación de la caldera se debe revestir con material resistente al calor, como Cerafelt.	Komora pośrednia pomiędzy płomienicą palnika a wymurówką kotła powinna być wyłożona materiałem odpornym na wysokie temperatury np. Cerafelt.	Brülörün alev borusu ile kazan örme arasındaki ara bölüm, ısınmaya karşı dayanıklı bir malzemeyle (örn. Cerafelt) ile kaplanmalıdır.
Промежуточное пространство запрещается обмуровывать.	El espacio intermedio no se debe rellenar con mampostería.	Komora pośrednia nie może być wymurowana.	Ara bölme örülmemelidir.



D = см. габаритный чертеж
 D1 = см. габаритный чертеж
 DF = диаметр камеры сгорания

	T1
N9.8700 GL-EUF	280-430
N9.10400 GL-EUF	295-445

T = стандартная глубина муфеля
 (опция: удлинительные характеристики)

Внимание!

Эти горелки нельзя устанавливать на котлах с глухой камерой сгорания!

D = véase imagen
 D1 = véase imagen
 DF = diámetro de la cámara de combustión

	T1
N9.8700 GL-EUF	280-430
N9.10400 GL-EUF	295-445

T = profundidad estándar de la mufla
 (Opcional: prolongaciones: véanse datos técnicos)

Atención

Estos quemadores no son para instalar en calderas de chimenea ciega.

D = patrz rysunek wymiarowy
 D1 = patrz rysunek wymiarowy
 DF = średnica komory spalania

	T1
N9.8700 GL-EUF	280-430
N9.10400 GL-EUF	295-445

T = standardowa głębokość muflii
 (opcja: przedłużenia: patrz dane techniczne)

Uwaga

Powwyższe palniki nie mogą być instalowane w kotłach ze ślepych paleniskiem!

D = bkz. Boyut çizimi
 D1 = bkz. Boyut çizimi
 DF = Alev odası çapı

	T1
N9.8700 GL-EUF	280-430
N9.10400 GL-EUF	295-445

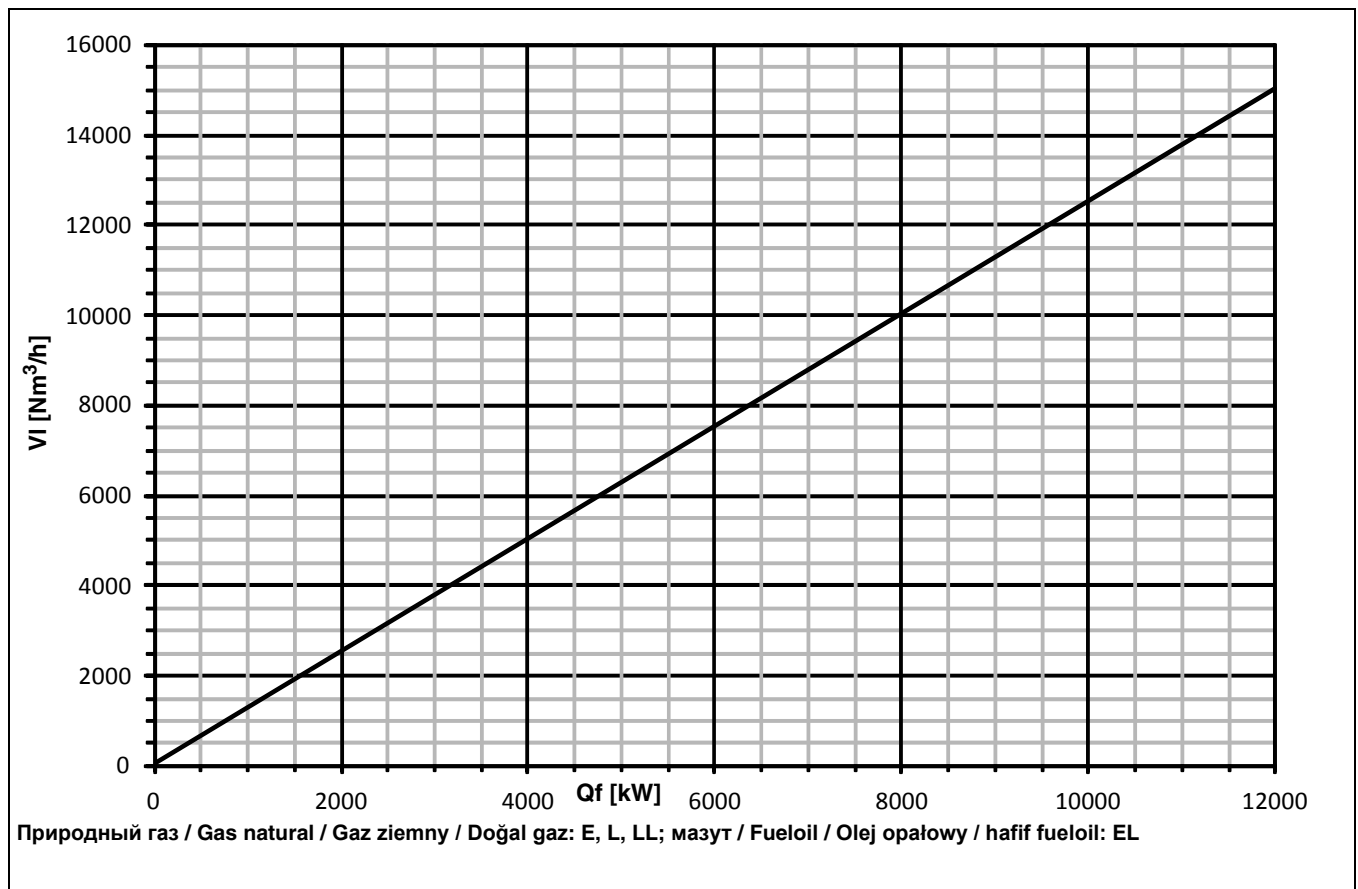
T = Standart gömlek derinliği
 (Opsiyon: Uzatmalar: bkz. Teknik Veriler)

Dikkat

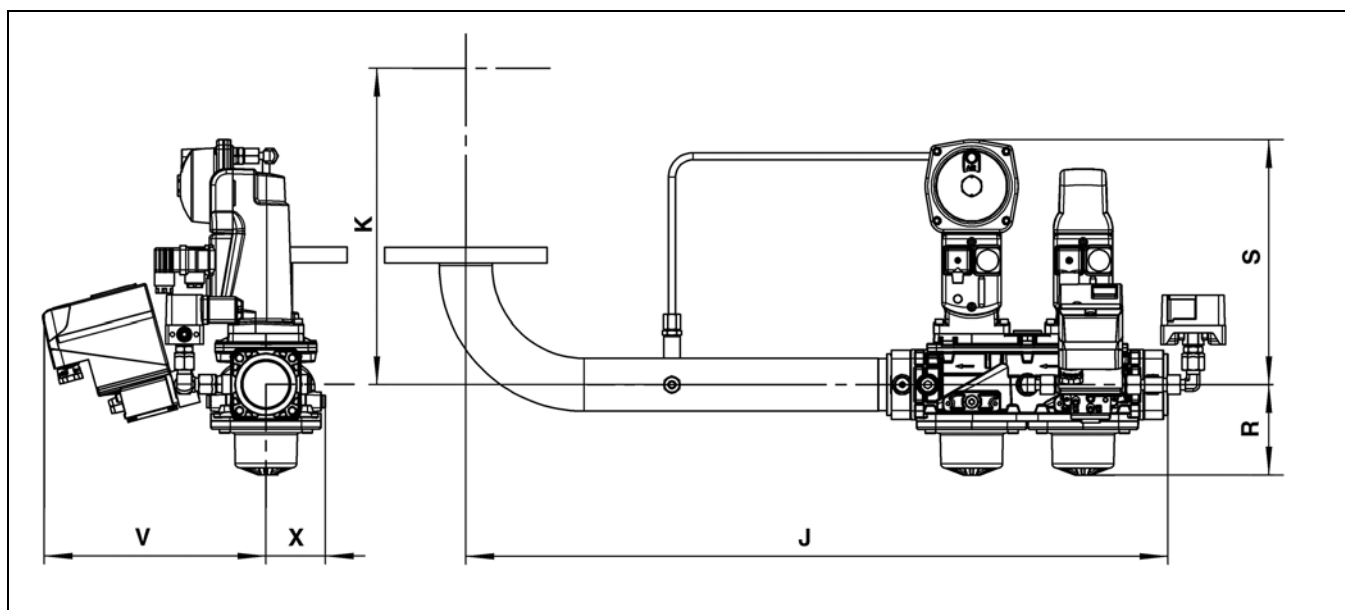
Bu brülörler, kör ocaklı kazanlar üzerine yerleştirilmezler.



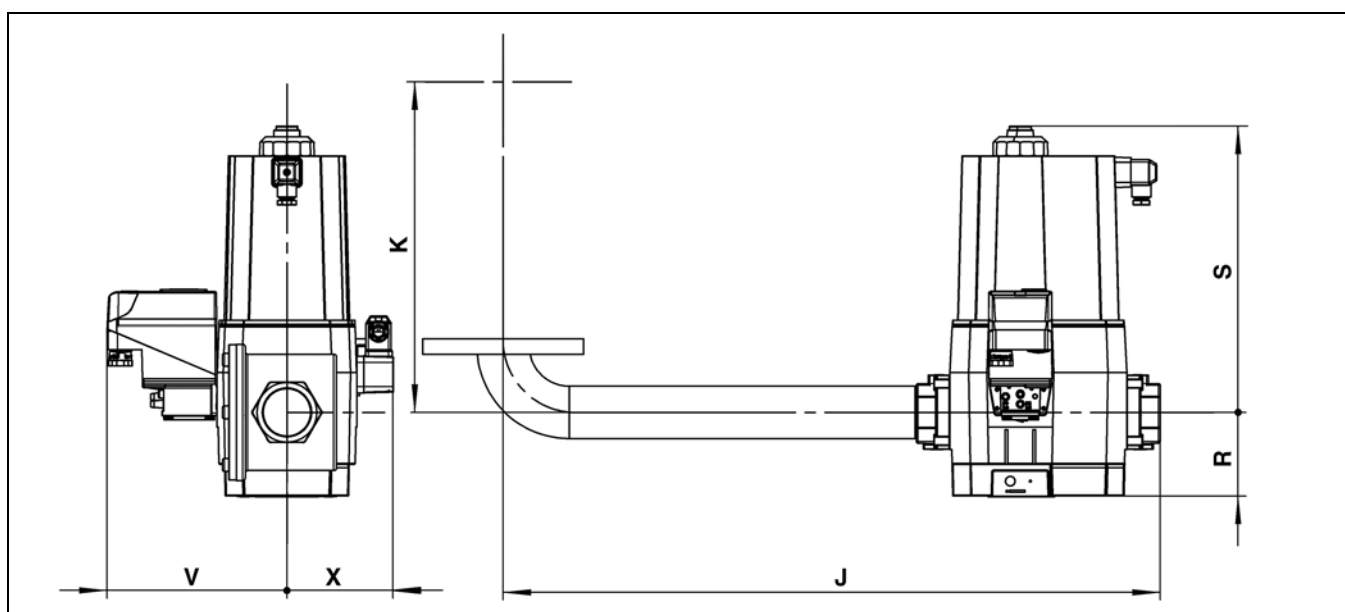
Необходимый расход воздуха для горения
Suministro de aire de combustión necesario
Niezbędne zapotrzebowanie powietrza spalania
Gerekli yanma havası ihtiyacı



Габаритный чертеж (газовая рампа)
 Dimensiones (rampa de gas)
 Rysunek wymiarowy (armatura gazu)
 Boyut çizimi (gaz armatürü)

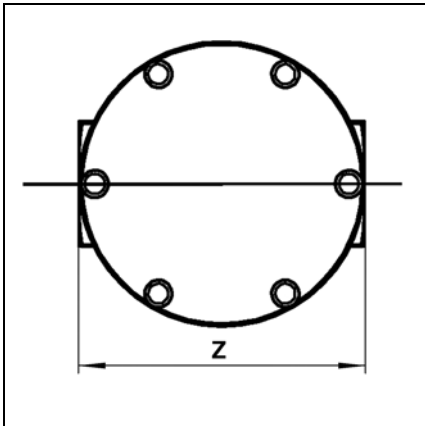


	J	K		R	S	V	X
		N8	N9				
s1"1/2	693	598	623	139	282	255	65
s2"	693	598	623	139	282	255	65
s65	692	598	623	123	303	208	108
s80	712	598	623	135	313	215	110
s100	752	598	623	145	331	226	126
s125	802	598	623	175	349	240	140

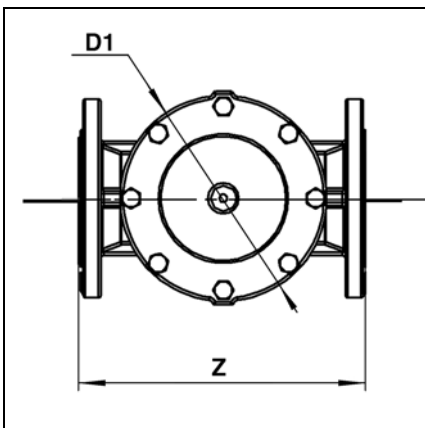


	J	K		R	S	V	X
		N8	N9				
d1"1/4	528	598	623	61	173	171	89
d1"1/2	559	598	623	80	186	184	102
d2"	637	598	623	96	328	208	126
d65	693	598	623	183	246	192	110
d80	712	598	623	205	292	199	117
d100	752	598	623	250	329	208	126
d125	802	598	623	250	415	223	141

Габаритный чертеж (фильтр)
 Dimensiones (filtro)
 Rysunek wymiarowy (filtr)
 Boyut çizimi (filtre)

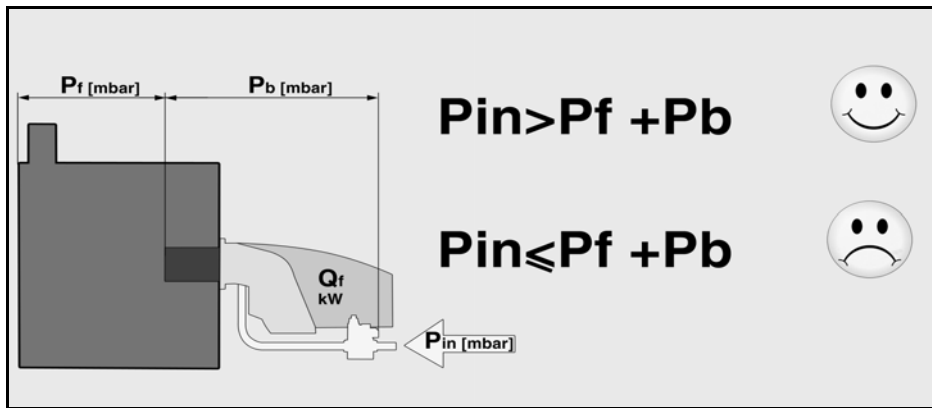


	Z
Rp 1 1/2"	157
Rp 2"	155

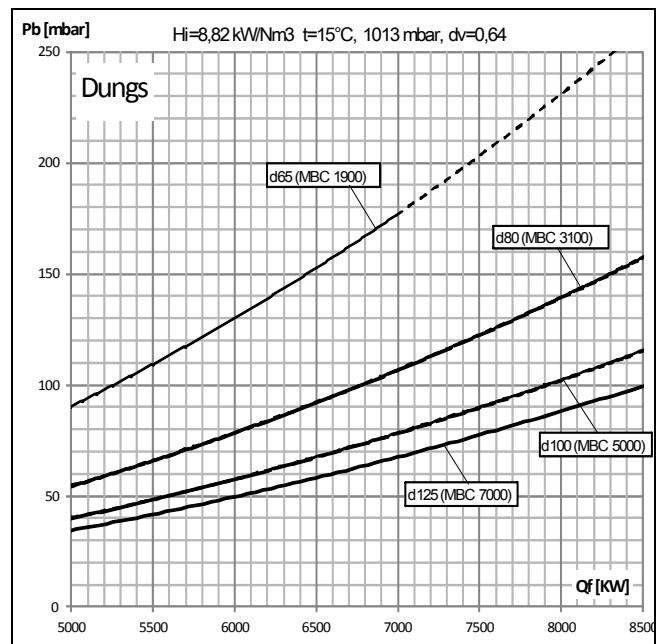
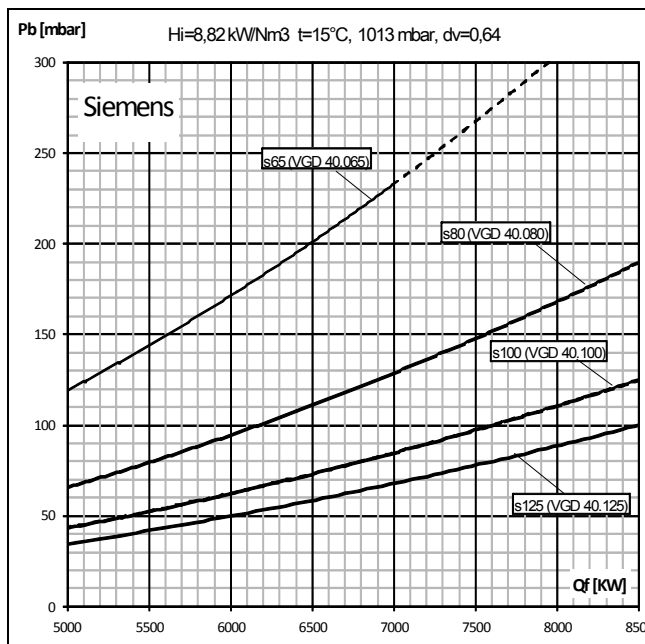
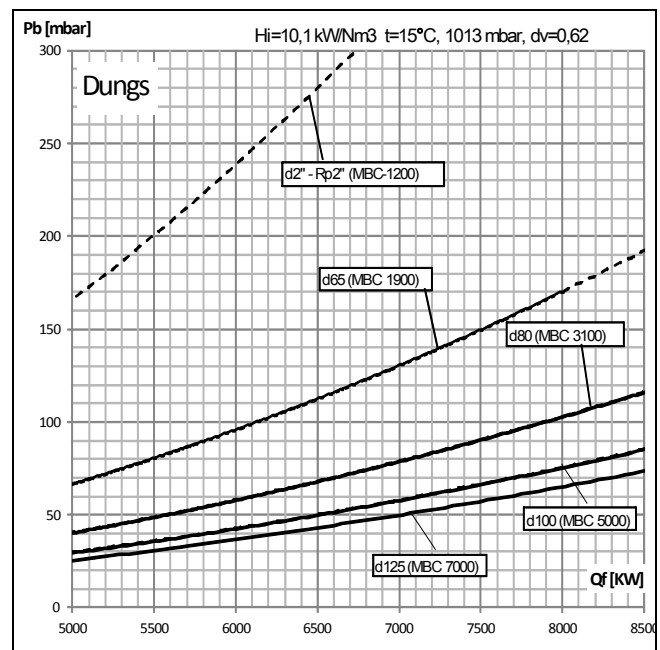
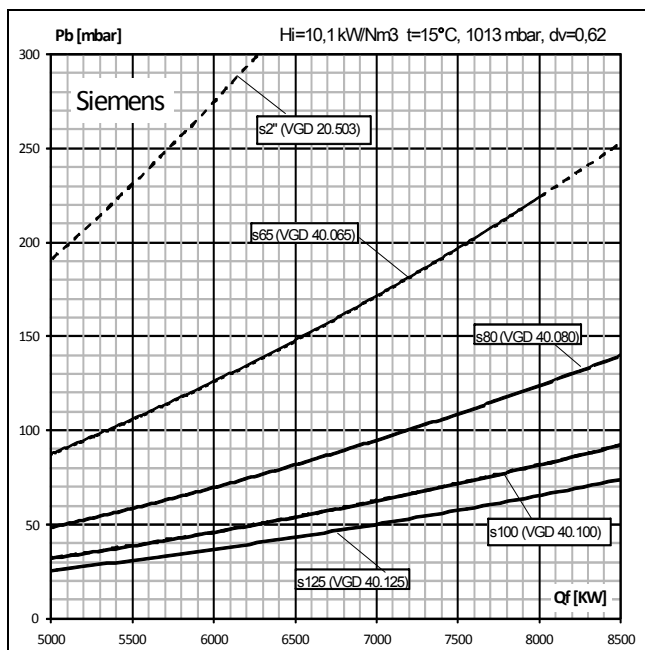


	ØD1	Z
DN40	155	223
DN50	155	210
DN65	190	245
DN80	208	285
DN100	263	340
DN125	315	400
DN150	356	450

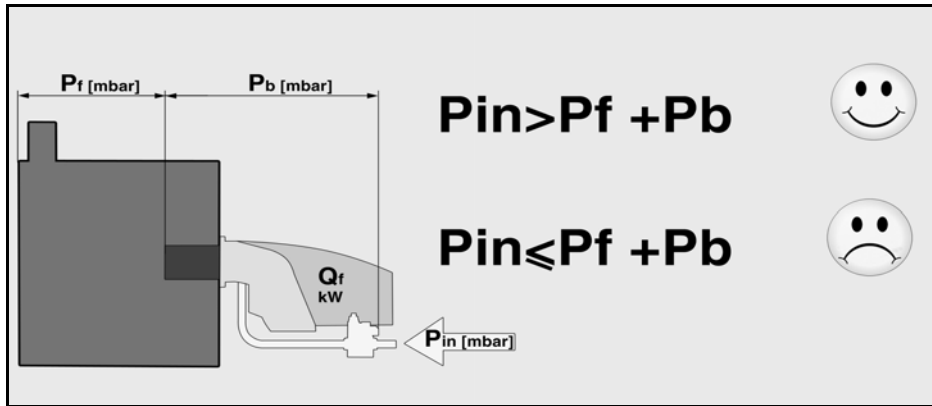
Потери давления Pb (газовая рампа + головка горелки)
Pérdida de presión Pb (rampa de gas + cabeza de combustión)
Straty ciśnienia Pb (armatura gazowa + głowica pieca)
Pb basınç kaybı (gaz armatürü + brülör başlığı)



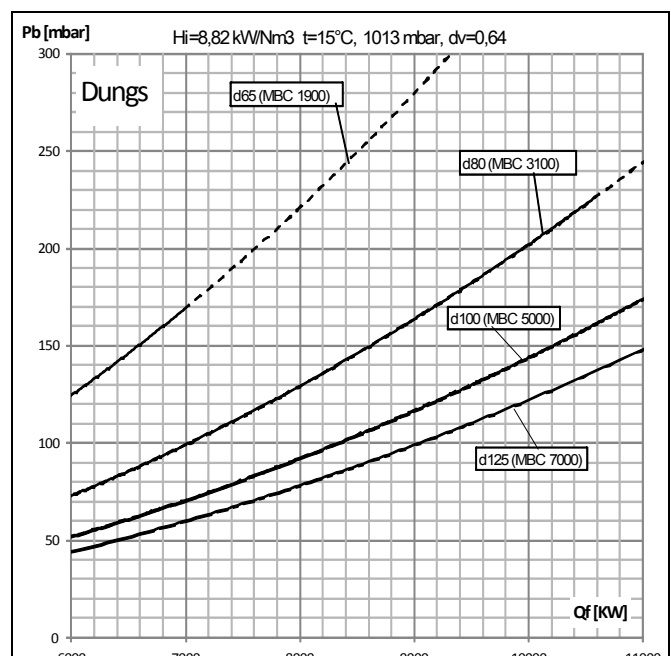
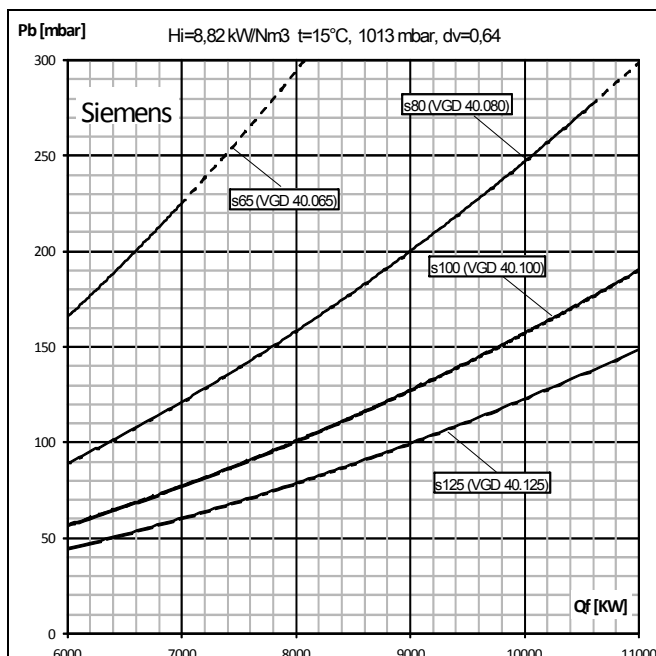
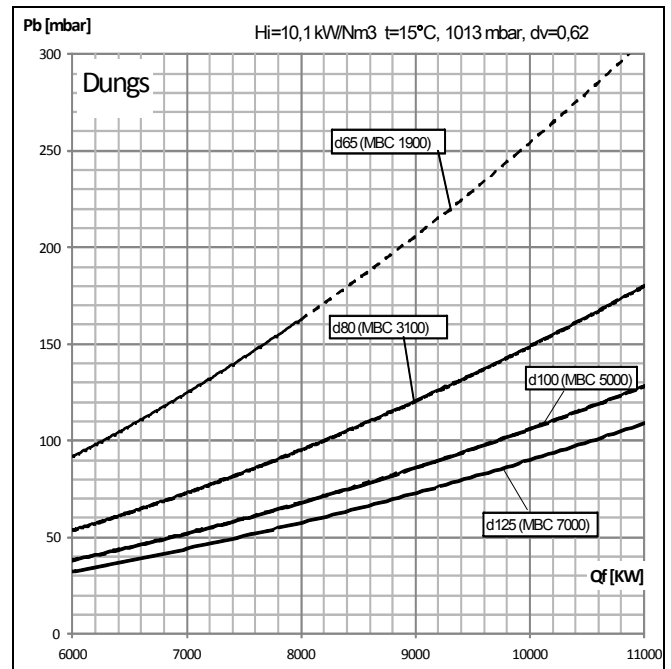
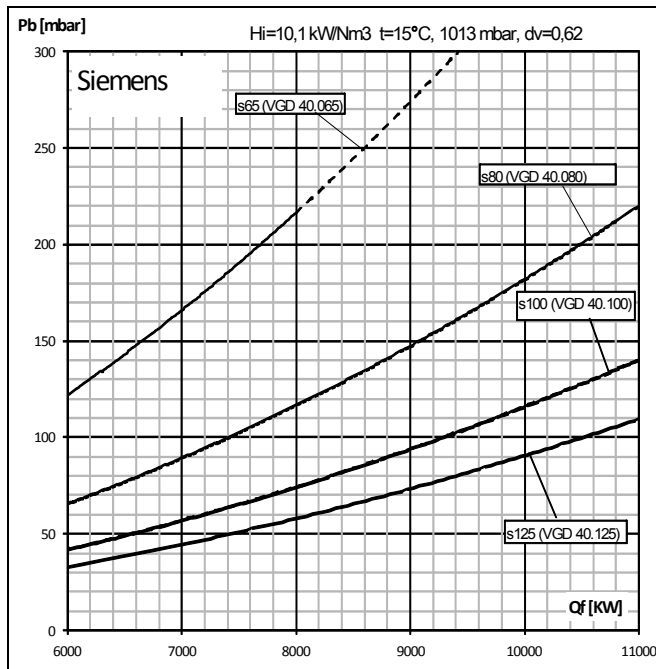
N9.8700 GL-EUF



Потери давления Pb (газовая рампа + головка горелки)
 Pérdida de presión Pb (rampa de gas + cabeza de combustión)
 Straty ciśnienia Pb (armatura gazowa + głowica pieca)
 Pb basınç kaybı (gaz armatürü + brülör başlığı)



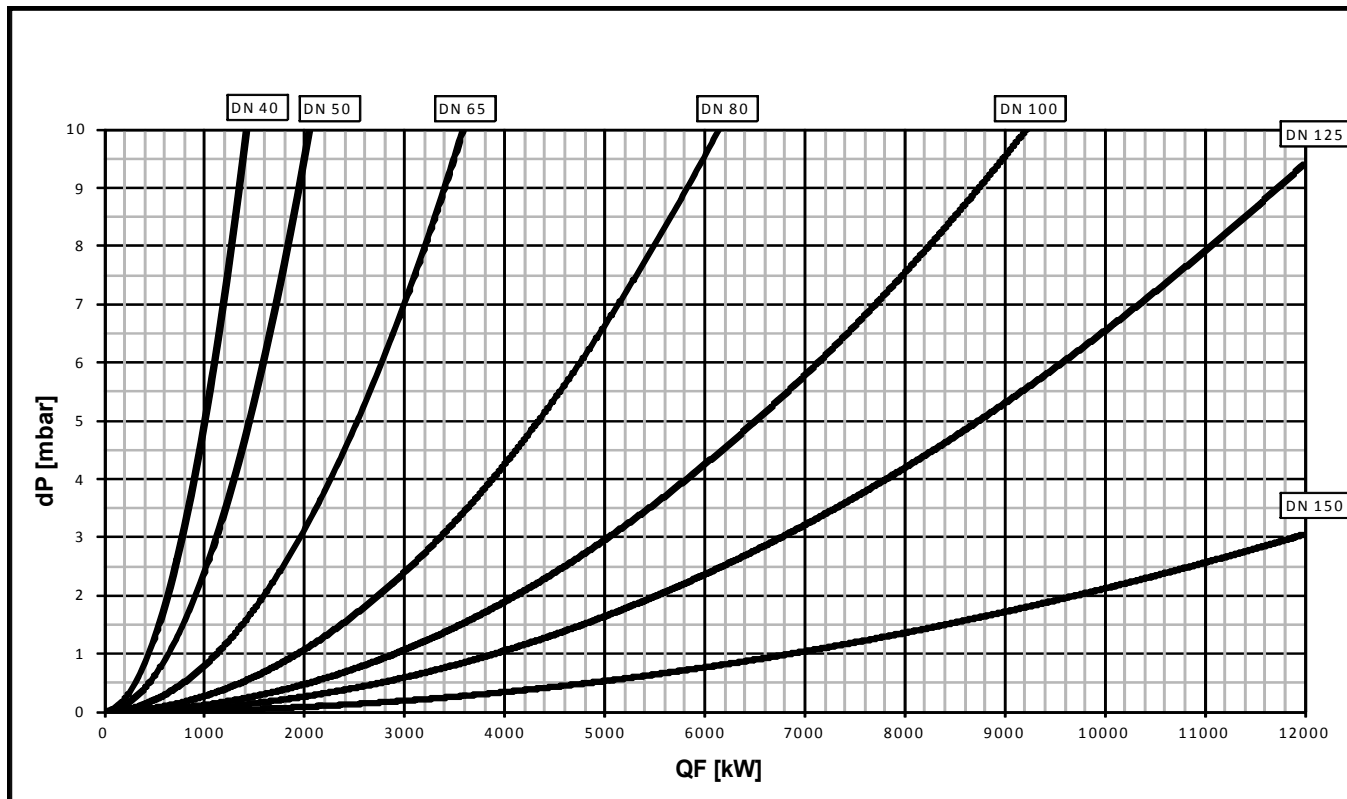
N9.10400 GL-EUF



Потери давления Pb (газовый фильтр)
 Pérdida de presión Pb (filtro del gas)
 Straty ciśnienia Pb (filtr gazu)
 Pb basınç kaybı (gaz filtresi)

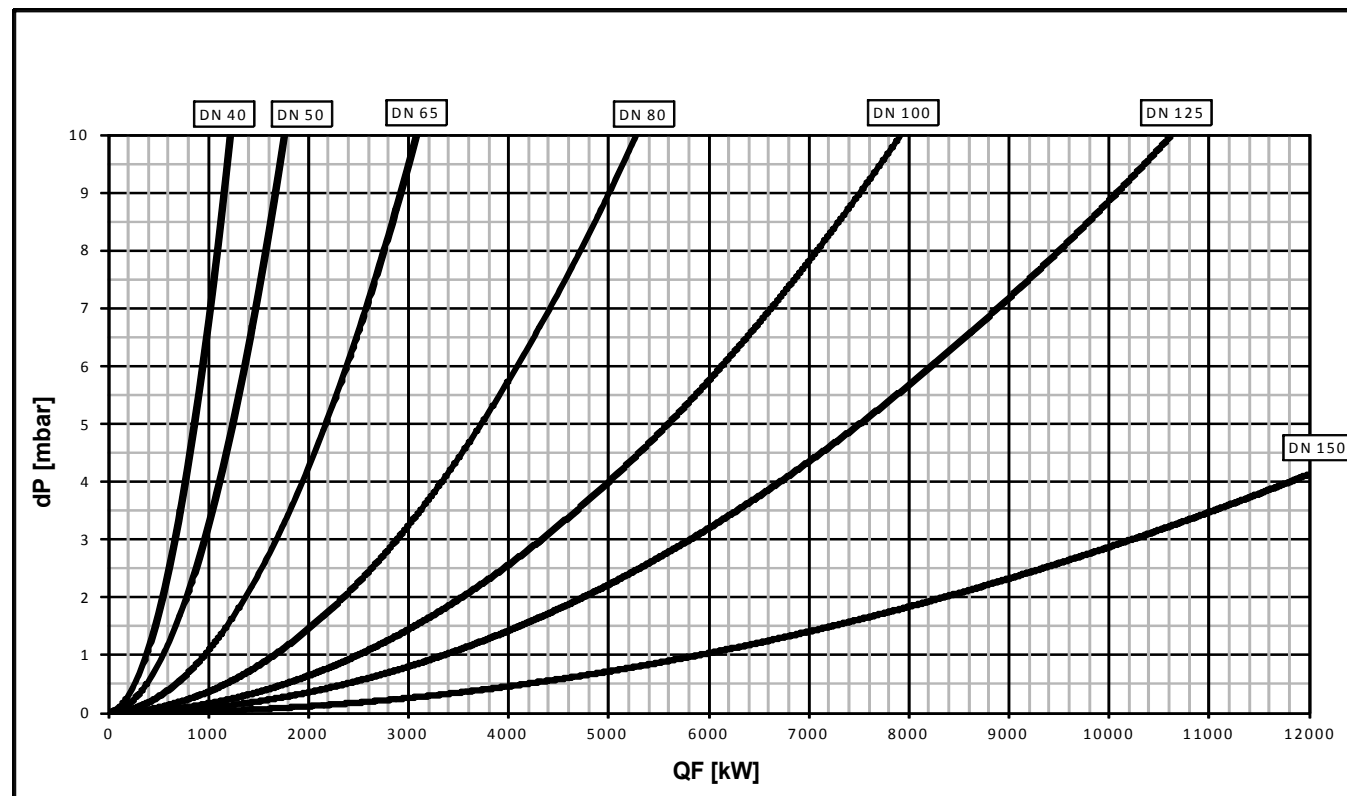
Природный газ / Gas natural / Gaz ziemn / Doğal gaz: E

H_i: 10,1 kWh/Nm³; 15°C, 1013mbar, dv=0,62



Природный газ / Gas natural / Gaz ziemny / Doğal gaz : L

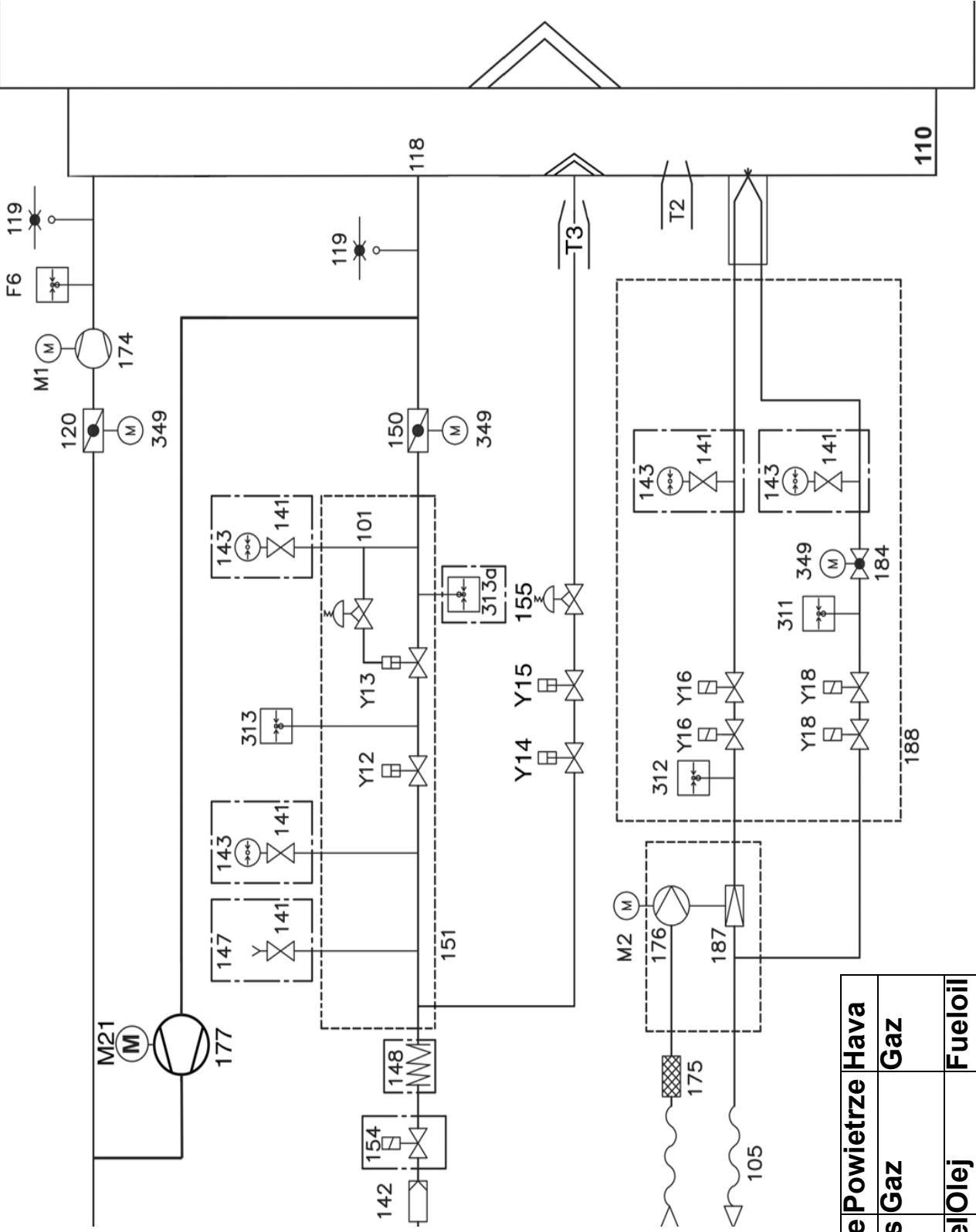
H_i: 8,82kWh/Nm³; 15°C, 1013mbar, dv=0,64





Электрические и гидравлические схемы
Esquemas eléctrico e hidráulico
Schemat elektryczny i hydrauliczny
Elektrik ve hidrolik şemalar





1	Воздух	Aire	Powietrze	Нова
2	Горелки газовые	Gas	Gaz	Газ
3	Топливо	Fuel	Olej	Fueloil oil

Условные обозначения схемы трубопроводов и КИПИА N9 GL-EUF

Leyenda del plano PI N9 GL-EUF

Legenda do schematu PI N9 GL-EUF

N9 GL-EUF PI şeması açıklamaları

Подача воздуха	Suministro de aire	Zasilanie powietrzem	Hava beslemesi
F6 Реле давления воздуха	F6 Presostato de aire	F6 Czujnik ciśnienia powietrza	F6 Hava basınç şalteri
M1 Электродвигатель вентилятора	M1 Motor de ventilación / quemador piloto	M1 Silnik dmuchawy	M1 Fan motoru
M21 Двигатель вентилятора/ запальной горелки	M21 Motor de ventilación / quemador piloto	M21 Silnik wentylatora/palnik główny	M21 Havalandırma motoru/Pilot brülör
119 Штуцер отбора давления	119 Toma de presión	119 Złącze pomiarowe	119 Ölçüm nipeli
120 Воздушная заслонка	120 Válvula de aire	120 Przepustnica powietrza	120 Havalandırma kapağı
174 Вентилятор	174 Ventilador	174 Wentylator	174 Ventilator
177 Горелка	177 Ventilador / quemador piloto	177 Napęd nastawczy	177 Fan/Pilot brülör
349 Сервопривод	349 Servomotor	349	349 Ayar tahriki
Газоснабжение	Conexión de gas	Zasilane gazem	Gaz beslemesi
T3 Запальник/запальная горелка	T3 Dispositivo de encendido / quemador piloto	T3 Aparat zapłonowy/palnik główny	T3 Ateşleyici/Pilot brülör
Y12 Первый газовый предохранительный клапан	Y12 Primera válvula de seguridad de gas	Y12 pierwszy zawór bezpieczeństwa gazu	Y12 Birinci gaz güvenliği valfi
Y13 Второй газовый предохранительный клапан	Y13 Segunda válvula de seguridad de gas	Y13 drugi zawór bezpieczeństwa gazu	Y13 İkinci gaz güvenliği valfi
Y14 Первая газовая предохранительная задвижка/ запальной горелки	Y14 Primera válvula de seguridad gas / quemador piloto	Y14 Pierwszy zawór bezpieczeństwa gazu/palnik główny	Y14 İlk gaz emniyet vanası/pilot brülör
Y15 Вторая газовая предохранительная задвижка/ запальной горелки	Y15 Segunda válvula de seguridad gas / quemador piloto	Y15 Drugi zawór bezpieczeństwa gazu/palnik główny	Y15 İkinci gaz emniyet vanası/pilot brülör
101 Газовые форсунки	101 Conducho de impulso	101 Dysze gazu	101 Ateşleme devresi kablosu
118 Штуцер отбора давления (шаровой кран)	118 Boquilla de gas	118 Złącze pomiarowe	118 Gaz memeleri
141 не является компонентом стандартного исполнения	141 Toma de presión	141 Armatura odcinająca (zwoj kulowy, zawór przyciskowy), nie wchodzi w skład wyposażenia standardowego	141 Blokaj armatürü (küresel vana, düğmeli musluk), standart donanımın bir parçası değildir
142 Газовый фильтр	142 Filtro de gas	142 Wyposazenie standardowego Filtr gazu	142 Gaz filtresi
150 Газовый заслонка	150 Válvula de gas	150 Podwójny zawór gazu ze zintegrowanym regulatorem (na rysunku system Siemens VGD)	150 Gaz keleşbeği
151 Газовый двохенный клапан со встроенным регулятором (изображение системы Siemens VGD)	151 Doble válvula de gas con regulador integrado (representación del sistema Siemens VGD)	151 Regulador ciśnienia gazu/palnik główny	151 Entegre regülatörlü çift gaz valfi (Siemens Sistemi VGD Görüntüsü)
155 Регулятор давления газа/ запальной горелки	155 Regulador de presión del gas / quemador piloto	155 Czujnik ciśnienia gazu min./ kontrola szczelności zaworu	155 Gaz basınç regülatörü/pilot brülör
313 Мин./ контроль герметичности клапана	313 Presostato de gas min./ con control de estanqueidad de la válvula	313 Napęd nastawczy	313 Min. gaz basınç şalteri/valf sızdırmazlık kontrolü
349 Сервопривод	349 Servomotor	349	349 Ayar tahriki
опционально	opcional	opcjonalnie	opsiyonel
143 Манометр с запорной арматурой (141)	143 Manómetro con válvula de cierre (141)	143 Manometr z armatura odcinającą (141)	43 Blokaj armatürü manometre (141)
148 Компенсатор	148 Compensador	148 Palnik kontrolny z zaworem przyciskowym	148 Kompensator
147 Контрольная горелка с кнопочным краном	147 Quemador de prueba con grifo de botón pulsador	147 Zawór bezpieczeństwa gazu (dotatkowo)	147 Dugmel musluklu test brülörü
154 Газовый предохранительный клапан (дополнительно)	154 Válvula de seguridad de gas (extra)	313a maks.	154 Gaz emniyet valfi (ilave)
313a Газовый регулятор макс.	313a Presostato de gas maks.		313a Maks. gaz basınç şalteri



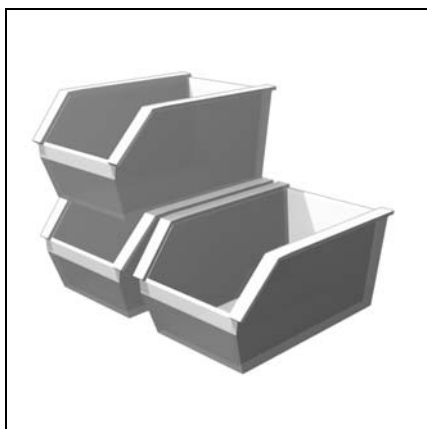
Условные обозначения схемы трубопроводов и КИПИА N9 GL-EUF

Leyenda del plano PI N9 GL-EUF

Legenda do schematu PI N9 GL-EUF

N9 GL-EUF PI şeması açıklamaları

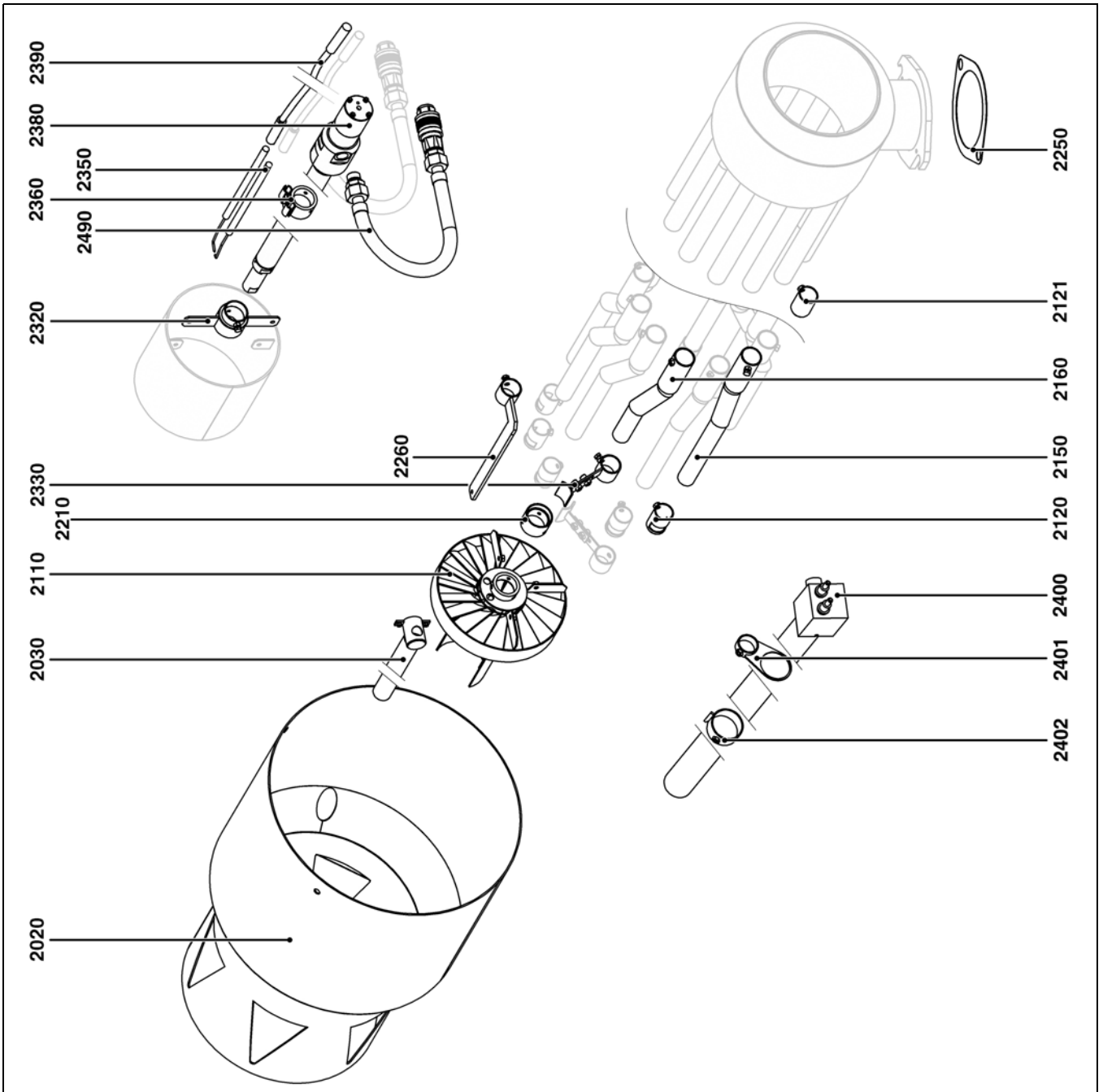
Подача топлива	Suministro de fueloil	Zasilanie olejem	Fueloil beslemesi
T2 Трансформатор розжига, жидкое топливо	T2 Encendedor de fueloil	T2 Transformator zapłonowy oleju	T2 Fueloil ateşleme trafosu
M2 Двигатель насоса	M2 Motor de la bomba	M2 Silnik pompy	M2 Pompa motoru
Y16 Топливный предохранительный клапан	Y16 Válvula de seguridad de fueloil	Y16 Zawór bezpieczeństwa oleju na dopływie	Y16 Güvenlik valfi
Y18 Топливный предохранительный клапан	Y18 Válvula de seguridad de fueloil	Y18 Zawór bezpieczeństwa na powrocie	Y18 Geri akış fueloil güvenlik valfi
Y18 Топливный предохранительный клапан	105 Circuito de vuelta	105 Wąż oleju	105 Fueloil hortumu
105 Топливный клапан	110 Tubo flexible de fueloil	110 Dysze oleju	110 Fueloil memeleri
110 Возврат	141 Toberas de fueloil	141 Armatura odcinająca (zawór kulowy,	141 Blokaj armatürü (küresi vana, düğmeli musluk), standart donanın bir parçası değildir
141 Форсушки для жидкого топлива	141 Sistema de cierre, botón de cierre de presión), no se suministran en el equipamiento estándar	175 Filtro oleju	175 Fueloil filtresi
141 Запорная арматура (шаровой кран, клапанный кран), не является компонентом стандартного исполнения	175 Filtro de fueloil	176 Pompa oleju	176 Fueloil pompası
175 Масляный фильтр	184 Válvula de regulación de la potencia	184 Zawór regulacji wydajności (wbudowany w pompę)	184 Kapasite ayar vanası
176 Топливный насос	187 Válvula de regulación de la presión (integrada en la bomba)	187 Zawór regulacji ciśnienia (wbudowany w pompę)	187 Basınç ayar valfi (pompaaya entegre)
184 Клапан регулирования мощности	188 Bloque hidráulico de fueloil	188 Czujnik ciśnienia oleju na powrocie (maks.)	188 Fueloil hidrolik bloğu şalteri (maks.)
187 Клапан регулирования давления (встроенный в насос)	311 Presostato de fueloil	311 Czujnik ciśnienia na dopływie	311 Dönüş fueloil basınç şalteri (min.)
188 Топливный гидравлический блок	312 Presostato de fueloil/Circuito de ida	312 Napęd nastawczy	312 Besleme fueloil basınç şalteri (min.)
311 Реле давления жидкого топлива	349 Servomotor	opcjonalnie	349 Ayar tahriki
312 Реле давления жидкого топлива подача (мин.)	opcional	141 Armatura odcinająca	opcional
349 Сервопривод	141 Sistema de cierre	143 Manometr Z armatura odcinająca (141)	141 Blokaj armatürü
опционально	143 Manómetro con válvula de cierre (141)		143 Blokaj armatürü manometre (141)
141 Запорная арматура			
143 Манометр с запорной арматурой (141)			



Базовые запчасти
Recambios básicos
Lista części zamiennych
Yedek parça listesi



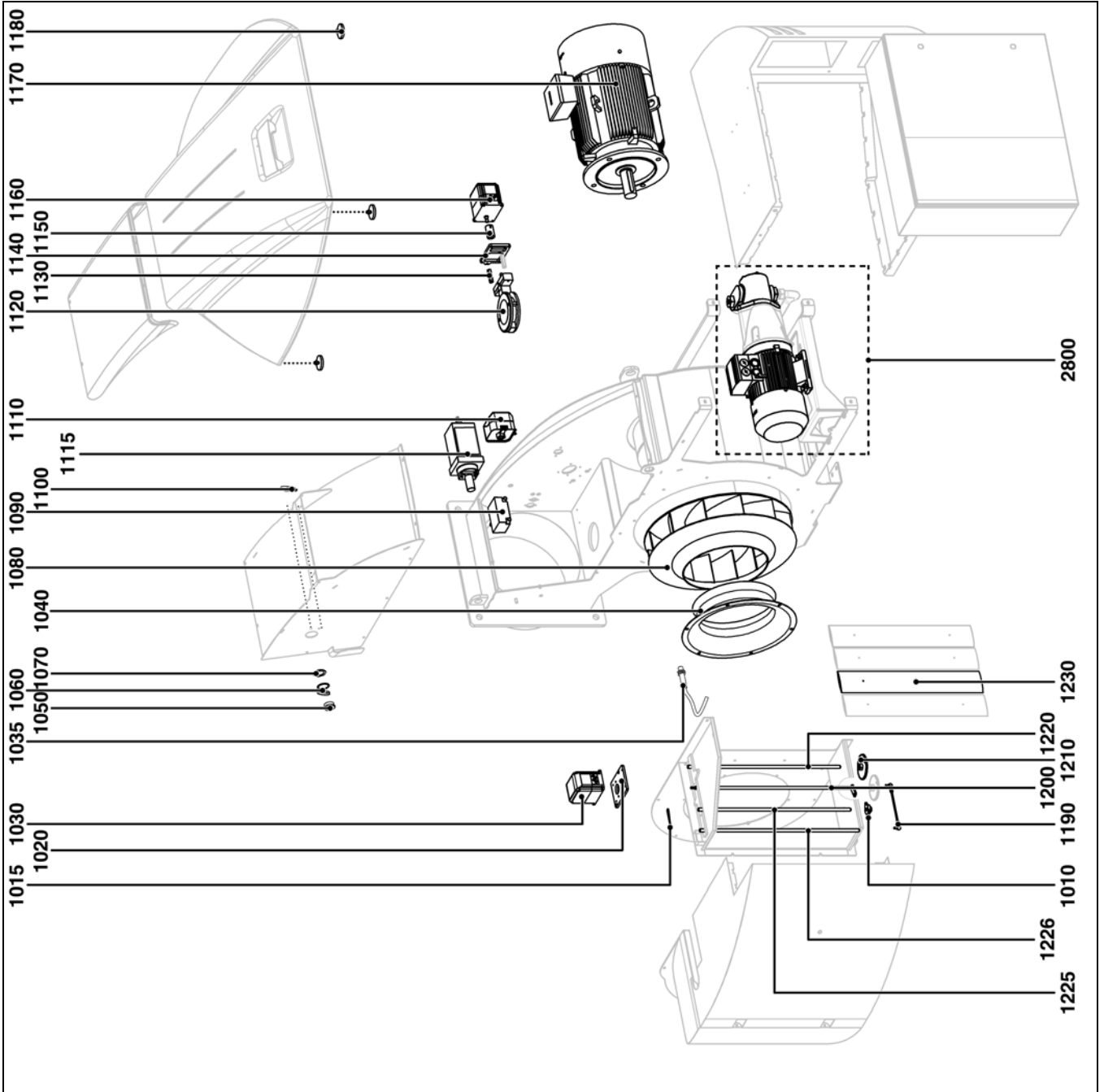
Pos.	Art. Nr.	Art. Nr.
2020	N9.8700 KN N9.8700 KM N9.8700 KL	14 082 963 14 090 806 14 090 817
2030	N9.10400 KN N9.10400 KM N9.10400 KL	14 091 422 14 091 433 14 091 444
2110	N9.8700/10400 KN N9.8700/10400 KM N9.8700/10400 KL	14 083 766 14 090 993 14 091 004
2120	N9.8700/10400	14 029 756
2120	N9.8700/10400(x10)	142 872 9428
2121	N9.8700/10400(x1)	168 873 8292
2150	N9.8700/10400(x10)	14 083 073
2160	N9.8700/10400(x1)	xx
2210	N9.8700/10400	161 881 6035
2250	N9.8700/10400	196 882 7383
2260	N9.8700/10400(x1) N9.8700/10400(x2)	161 873 5419 161 873 5362
2320	N9.8700/10400	14 010 132
2330	N9.8700/10400(x2)	161 881 6024
2350	N9.8700/10400(x2)	172 870 3262
2360	N9.8700/10400	-
2380	N9.8700/10400 KN N9.8700/10400 KM N9.8700/10400 KL	142 881 3478 142 881 3489 142 882 5718
2390	N9.8700/10400 (x2)	173 873 9400
2400	N9.8700/10400 KN N9.8700/10400 KM N9.8700/10400 KL	14 090 443 14 090 454 14 090 465
2401	N9.8700/10400	14 083 315
2402	N9.8700/10400	14 083 271
2490	N9.8700/10400	448 880 8786
		65312 129 65312 130 65312 131 65312 132 65312 133 65312 134 65312 135 65312 136 65312 137 65312 138 65312 139 65312 094 65312 140 xx 65312 141 65311 713 65312 142 65312 143 65312 099 65312 144 65310 331 65312 101 65310 280 65311 818 65311 432 65310 724 65312 145 65312 146 65312 147 65312 148 65312 149 65311 435



Pos.	Назначение	Denominación	Opis	Tanım
2020	Жаровая труба	Tubo de la llama	Płomienica	Alev borusu
2030	Трубка/элемент	Tubo / ceïda	Przewód / (foto)komórka	Tüp/hücre
2110	Газовая форсунка	Difusor	Dysza gazu	Gaz memesi
2120	Стабилизирующая форсунка	Difusor de estabilización	Dysza stabilizacyjna	Stabilizasyon memesi
2121	Затвор газовой трубы	Obturator del tubo de gas	Przysłona na dyszy gazowej	Gaz tüpü tkayıcı
2150	Газовая труба	Tubo gas	Przewód gazowy	Gaz tüpü
2160	Газовая труба	Tubo gas	Przewód gazowy	Gaz tüpü
2210	Кольцо для центрактора соплового сегмента	Anillo de centrado para línea pulverizador	Pierścień centrujący linię dyszy	Ağızlık serisi ortalama halkası
2250	Уплотнительная прокладка для овального фланца	Junta para brida oval	Uszczelka dla kołnierza owalnego	Oval flanş contası
2260	Установочный штифт	Pie de centrado	Kolumna centrująca	Ortalama ayağı
2320	Установочный штифт для соплового сегмента	Pie de centrado para línea pulverizador	Kolumna centrująca dla linii dyszy paliwowej	Ağızlık serisi için ortalama ayağı
2330	Опора установочного штифта	Soporte de la pieza de centrado	Podstawa elementu centrującego	Ortalama parçası desteği
2350	Пусковой электрод, жидкое топливо	Electrodo de encendido de fueloil	Elektroda zapłonowa oleju	Fueloil ateşleme elektrodu
2360	Опоры электродов	Soporte electrodos	Wspornik elektrod	Elektrot desteği
2380	Форсуночная вставка	Varilla de boquilla de retorno	Drażek z dyszami	Meme çubuğu
2390	Кабель розжига (топливо)	Cable de encendido (fuel)	Kabel zapłonowy (olej)	Ateşleme kablosu (akaryakit)
2400	Запальная горелка Z0-xxM	Quemador piloto Z0-xxM	Palnik główny Z0-xxM	Z0-xxM brüör pilot
2401	Опора запальной горелки	Soporte quemador piloto	Wspornik palnika głównego	Brüör pilot desteği
2402	Кольцо запальной горелки D48	Aro quemador piloto	Koñierz palnika głównego	Brüör pilot kelepçesi
2490	Топливный шланг	Tubo para fueloil	Wąż oleju	Fueloil hortumu



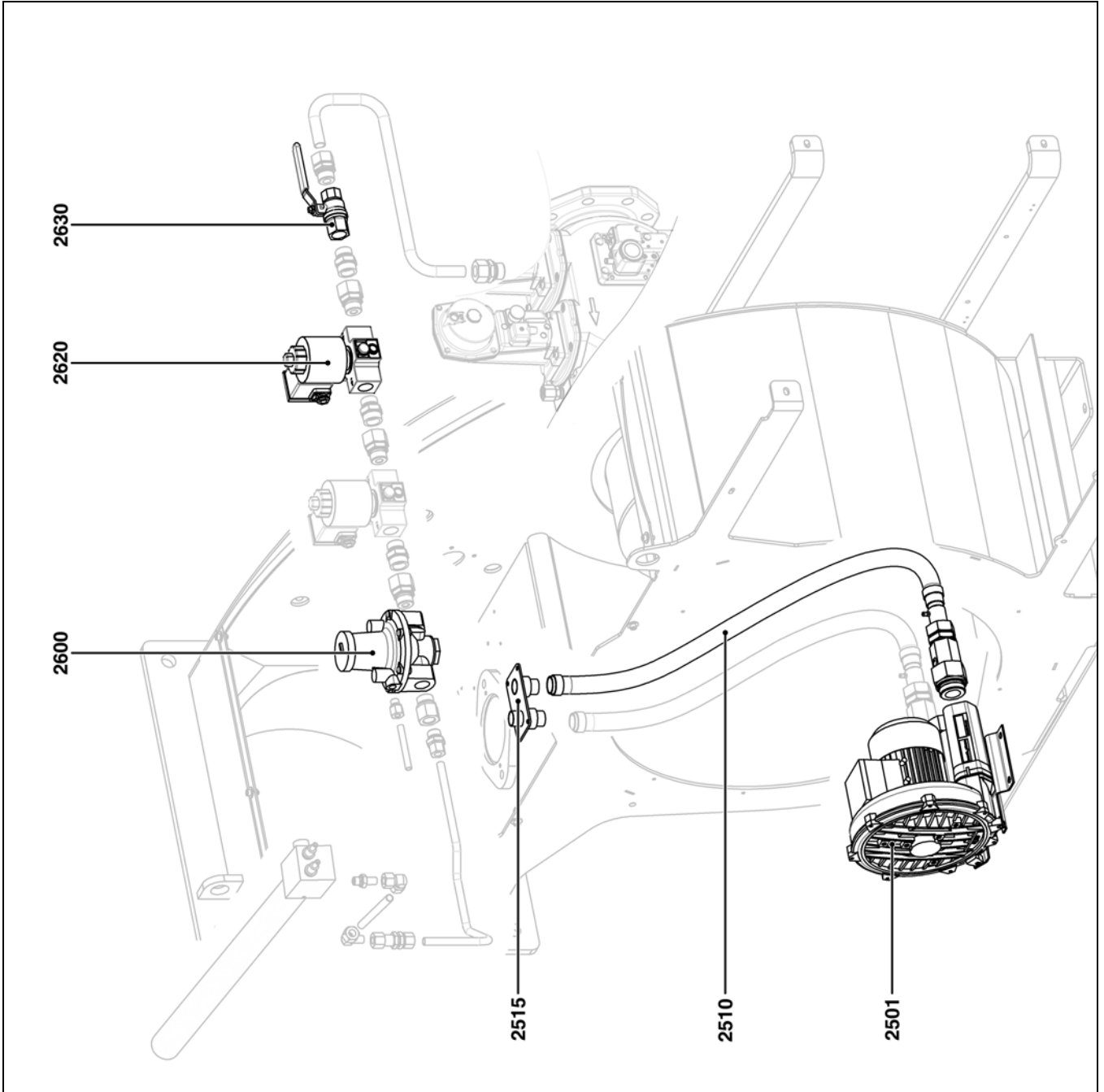
Pos.	Art. Nr.	Art. Nr.	Art. Nr.
1010	N9.8700/10400	14 069 763	65 311 967
1015	N9.8700/10400	14 053 736	65 311 657
1020	N9.8700/10400	14 060 655	65 311 689
1030	N9 BT3xx-STE4,5 Etamatic-STM40*	14 051 822 14 068 267*	65 311 650 65 311 833
1035	N9	165 841 8384	65 311 375
1040	N9.8700 N9.10400	14 055 364 14 058 741	65 311 665 65 311 715
1050	N9.8700/10400	118 060 3227	65 311 574
1060	N9.8700/10400	118 805 2260	65 311 575
1070	N9.8700/10400	118 055 9591	65 311 573
1080	N9.8700 N9.10400	14 059 016 14 058 202	65 311 717 65 311 718
1090	N9 (1-Pol.) N9 (2-Pol.)	14 038 600 173 873 3651	65 311 471 65 310 665
1100	N9.8700/10400	14 040 173	65 311 472
1110	N9.8700/10400	176 835 2409	65 311 595
1115	N9 BT3xx-DLX100 EK-S Etamatic-FFS06 UV1	175 881 1778 175 884 3743	13 019 357 65 310 497
1120	N9.8700/10400	147 885 8606	65 310 688
1130	N9.8700/10400	14 053 868	65 311 659
1140	N9.8700/10400	14 053 747	65 311 658
1150	N9.8700/10400	14 053 879	65 311 660
1160	N9 BT3xx-STE4,5 Etamatic-STM40*	14 051 822 14 068 267*	65 311 650 65 311 833
1170	N9.8700 N9.10400	14 056 002 14 055 991	65 311 667 65 311 666
1180	N9.8700/10400	14 041 581	65 311 502
1190	N9.8700/10400	867 877 2574	65 311 714
1200	N9.8700/10400	14 060 600	65 311 686
1210	N9.8700/10400	126 883 7605	65 311 701
1220	N9.8700/10400	14 060 589	65 311 685
1225	N9.8700/10400	14 060 611	65 311 687
1226	N9.8700/10400	14 060 622	65 311 688
1230	N9.8700/10400	14 060 578	65 311 684



Pos.	Назначение	Denominación	Opis	Tanım
1010	Фланцевый подшипник	Cojinete	Łożysko kołnierza	Flanş yatađı
1015	Индикатор изменения положения заслонки	Indicador de la pestaña de aire	Wskaźnik położenia	Ayar gostergesi
1020	Пластина двигателя для воздушной заслонки	Placa del motor para válvula de aire	Płyta silnika z przepustnicą powietrza	Hava kapađı için motor plakası
1030	Сервопривод ВТ3xx-STE4,5 Etamatic-STM40* * левое вращение	Servomotor ВТ3xx-STE4,5 Etamatic-STM40* * Rotación a la izquierda	Napęd nast. ВТ3xx-STE4,5 Etamatic-STM40* * Lewe obroty	Ayar tahrirli ВТ3xx-STE4,5 Etamatic-STM40* * Sola döndürme
1035	Намур датчик	Namur sensor	Namur czujnik	Namur sensör
1040	Всасывающий диффузор	Entrada de aire	Lej zasysający	Giriş hunisi
1050	Глазок для контроля пламени	Mirilla	Lampka kontrolna płomienia	Donanımlı alev ikazı
1060	Крышка глазка для контроля пламени	Cubierta de la mirilla	Pokrywka wziernika	Kazan camı kapađı
1070	Гайка глазка для контроля пламени	Tuerca de la mirilla	Nakrętka wziernika	Kazan camı somunu
1080	Рабочее колесо	Turbina	Turbina	Türbin
1090	Трансформатор розжига	Transformador	Transformator zapłonowy	Ateşleme trafosu
1100	Зеркало глазка для контроля пламени	Espejo	Lusterko do wziernika	Kazan camı için görüş aynası
1110	Реле давления	Presostato	Czujnik ciśnienia	Basınç kontrolörü
1115	Фоторезистор	Detector de llama	Fotokomórka	Hücre
1120	Газовая заслонка в сборе	Válvula de gas montada	Przepustnica gazu	Komple gaz kelebeđi
1130	Крепежный болт	Espaciadores	Kolek mocujący	Sabitleme saplaması
1140	Пластина двигателя, сервопривод	Placa del servomotor	Płyta silnika napędu nastawczego	Ayar tahrirli motor plakası
1150	Муфта	Acoplamiento	Sprzęgło	Kavrama
1160	Сервопривод ВТ3xx-STE4,5 Etamatic-STM40* * левое вращение	Servomotor ВТ3xx-STE4,5 Etamatic-STM40* * Rotación a la izquierda	Napęd nast. ВТ3xx-STE4,5 Etamatic-STM40* * Lewe obroty	Ayar tahrirli ВТ3xx-STE4,5 Etamatic-STM40* * Sola döndürme
1170	Электродвигатель	Motor	Silnik	Motor
1180	Магнит для кожуха	Imán de fijación para la cubierta	Magnes do pokrywy	Kapak için mıknatıs
1190	Угловой шарнирный рычаг	Varilla de conexión en ángulo	Drażek kątowy przegubowy	Açılı bağlantı çubuđu
1200	Вал воздушной заслонки, профилли, привод	Eje de la válvula de aire del motor	Wał przepustnicy profilu napędu	Tahrir profilii hava kapađı mili
1210	Зубчатое колесо	Rueda dentada	Koło zębate	Dişli çark
1220	Вал воздушной заслонки, профилли, внутри	Eje interno de la válvula de aire	Wał przepustnicy profilu wewn	İç profil hava kapađı mili
1225	Вал воздушной заслонки, профилли, указатель	Indicador del eje de la válvula de aire	Wał przepustnicy profilu wskazówki	İbre profilii hava kapađı mili
1226	Вал воздушной заслонки, снаружи	Eje externo de la válvula de aire	Wał przepustnicy zewn	Diş hava kapađı mili
1230	Воздушная заслонка	Válvula de aire	Przepustnica powietrza	Hava klapesi
2800	Насосный агрегат	Grupo de bomba	Agregat pompy	Pompa ünitesi

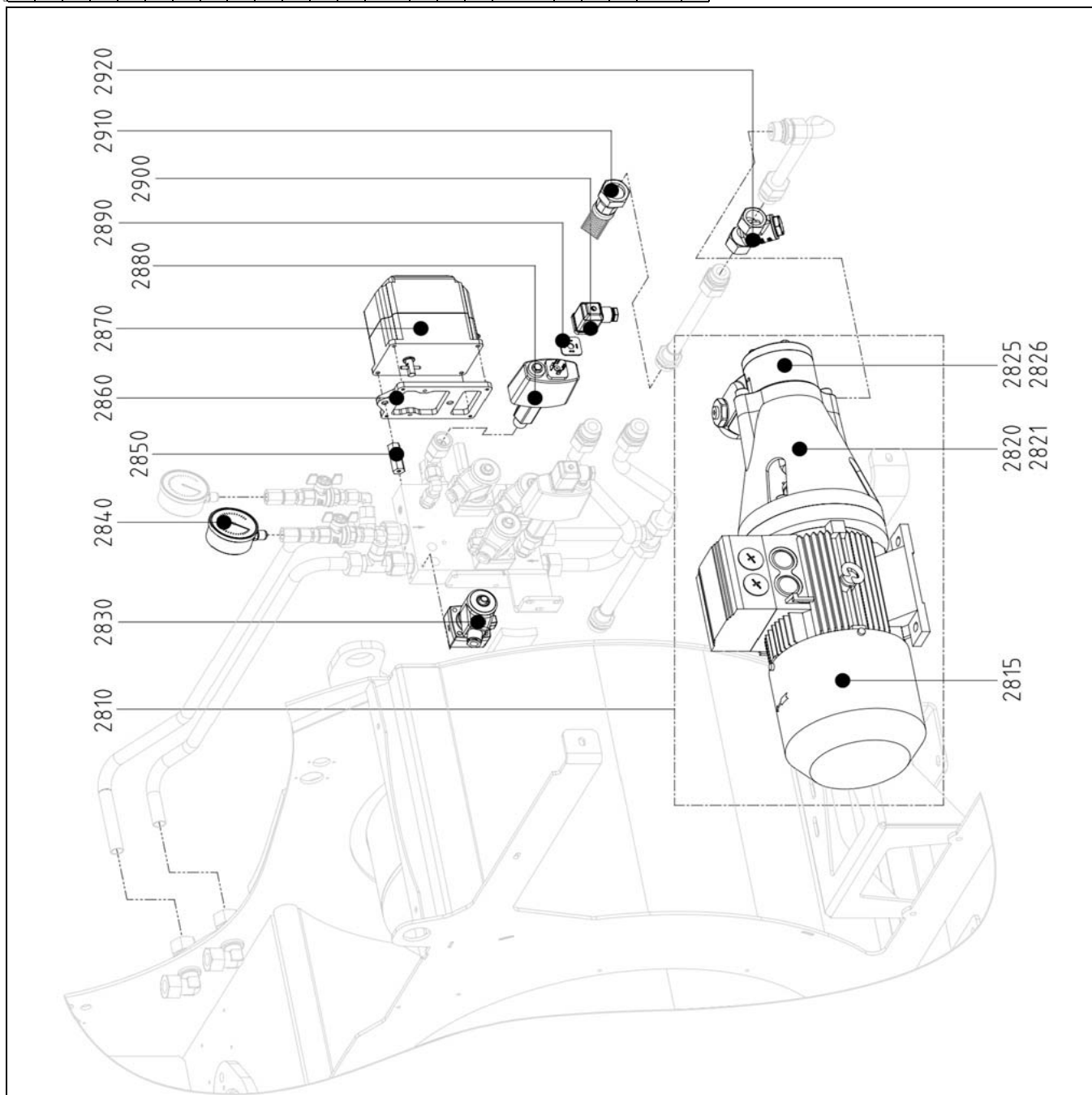


Pos.	Art. Nr.	Art. Nr.	Art. Nr.
2501	N9.8700/10400	14 090 597	65312 150
2510	N9.8700/10400	509 860 8084	65312 151
2515	N9.8700/10400	14 083 260	65312 152
2600	N9.8700/10400	333 312 3400	65312 153
2620	N9.8700/10400	147 879 9255	65312 154
2630	N9.8700/10400	12 000 512	65312 155



Pos.	Назначение	Denominación	Opis	Tanim
2501	Вентилятор/запальная горелка	Ventilador / quemador piloto	Wentylator/palnik główny	Fan/Pilot brülör
2510	Воздушный шланг	Tubo flexible aire	Elastyczny przewód powietrza	Hava hortumu
2515	Плата подачи воздуха	Platina entrada aire	Przysłona wlotu powietrza	Hava emme platini
2600	Регулятор давления GDJ 20	Regulador de presión	Regulator ciśnienia	Basınc regülatörü
2620	Клапан MVD 507/5 Rp 3/4 DN20	Válvula	Zawór	Vana
2630	Запорный клапан Rp3/4	Válvula de cierre	Zawór zamykający	Kapatma vanası

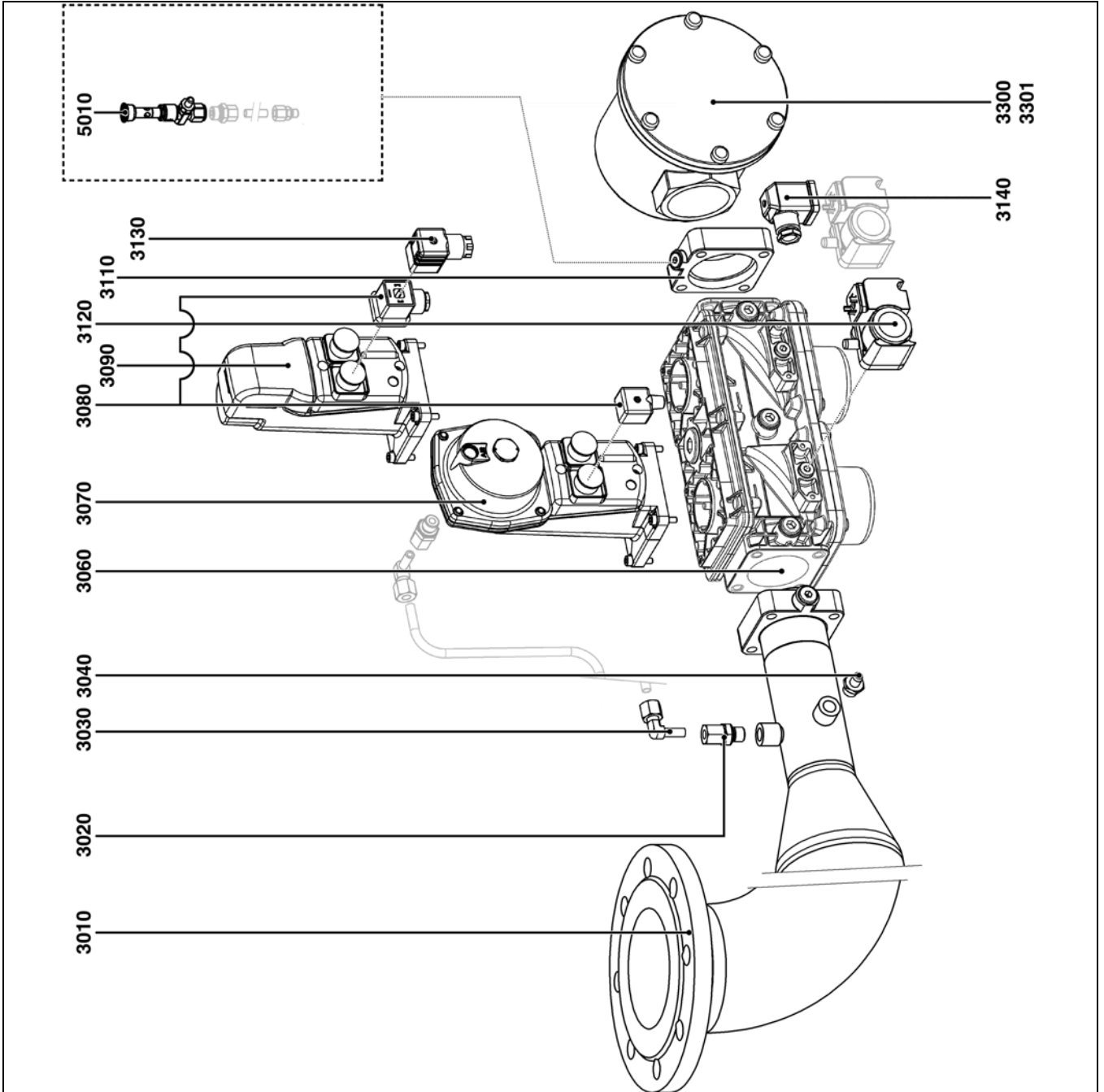
Pos.	Art. Nr.	Art. Nr.
2810	N9.8700	14 078 519
		65311 406
	N9.10400	14 077 639
		65312 103
2815	N9.8700	14 083 524
		65 311 407
	N9.10400	14 083 546
		65312 104
2820	N9.8700	123 879 5399
		65 311 408
	N9.10400	123 879 5402
2821	N9.8700	123 879 5424
		65 311 409
	N9.10400	123 879 5435
		123 879 5435
2825	N9.8700	14 083 535
		65 311 410
	N9.10400	14 083 557
		65312 105
2826	N9.8700	578 870 7015
		65 311 411
	N9.10400	578 870 7026
		578 870 7026
2830	N9 - VL	147 878 7528
	N9 - RL	13 022 666
		147 878 7517
		13 022 667
2840	N9	109 016 0374
		65 311 572
2850	N9	156 880 3134
		65 311 831
2860	N9	14 079 124
		65 311 412
2870	N9	14 051 822
	BT3xx-STE4.5	65 311 650
	Etamatic-STM40*	65 311 833
2880	N9.8700/10400	176 881 1814
		65 311 596
2890	N9.8700/10400	614 849 4679
		65 311 616
2900	N9.8700/10400	614 849 4668
		65 311 615
2910	N9.8700	148 842 4046
	N9.10400	148 843 6955
		148 843 6955
2920	N9.8700/10400	134 833 1806
		65 311 414



Pos.	Назначение	Denominación	Opis	Tanım
2810	Насосный агрегат	Grupo de bomba	Агрегат помпы	Pompa ünitesi
2815	Электродвигатель	Motor	Силник	Motor
2820	Муфта	Acoplamiento	Спрзёгло	Kavrama
2821	Эластичное соединение с муфтой	Corona dentada elástica para acoplamiento	Elastyczny wieniec zębaty sprzёgła	Kavrama için elastik dişli halkası
2825	Насос	Bomba	Pompa	Pompa
2826	Комплект прокладок	Conjunto de juntas	Zestaw uszczelek	Conta kiti
2830	Электроклапан	Válvula del imán	Zawór elektromagnetyczny	Solenoid vana
2840	Манометр	Manómetro	Manometr	Manometre
2850	Распорный болт	Distanciadores	Kolek dystansowy	Mesafe saplaması
2860	Крепежная плита серводвигателя	Placa de sujeción del servomotor	Płyta mocująca silnika nastawczego	Servo motoru sabitleme plakası
2870	Сервопривод BT3xx-STE4,5 Etamatic-STM40* * левое вращение	Servomotor BT3xx-STE4,5 Etamatic-STM40* * Rotación a la izquierda	Naped nast. BT3xx-STE4,5 Etamatic-STM40* * Lewe obroty	Ayar tahriki BT3xx-STE4,5 Etamatic-STM40* * Sola döndürme
2880	Реле давления жидкого топлива	Presostato de aceite	Czujnik ciśnienia oleju	Fueloil basınç şalteri
2890	Уплотнительная прокладка	Junta	Uszczelka	Conta
2900	Вывод	Conector	Wtyczka	Soket
2910	Топливный шланг	Tubo flexible de fueloil	Wąż oleju	Fueloil hortumu
2920	Грязеуловитель	Filtro	Osadnik zanieczyszczeń	Çamurluk etekleri



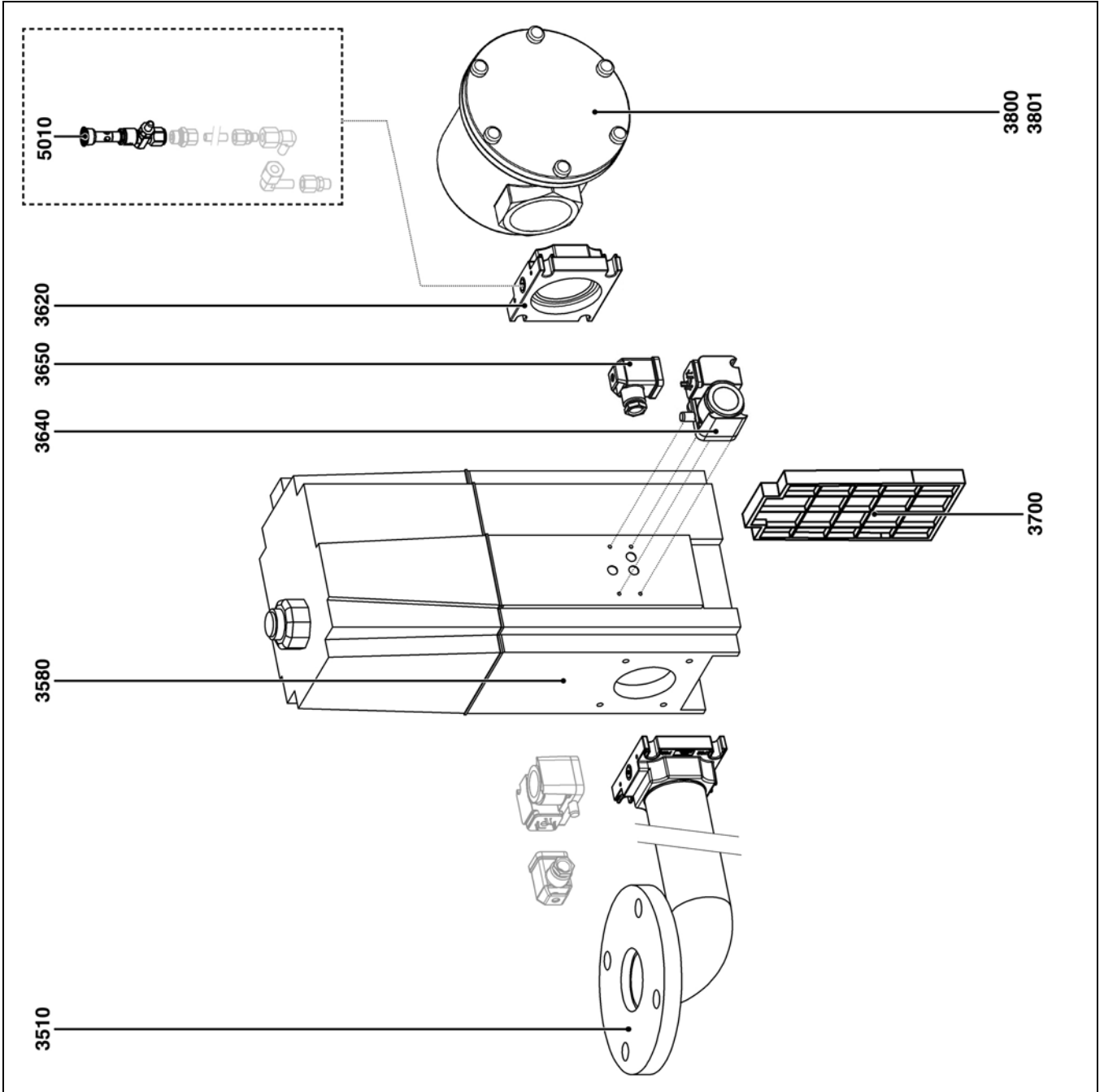
Pos.	Art. Nr.	Art. Nr.
3010	N9-Rp1½" N9-Rp2"	65 311 971 65 311 678
3020	N9	514 863 7496
3030	N9	333 326 1901
3040	N9	146 823 1081
3060	N9-Rp1½" N9-Rp2"	65 311 580 65 311 581
3070	N9	147 883 9087
3080	N9	147 883 6204
3090	N9	147 883 6180
3110	N9-Rp1½" N9-Rp2"	65 000 673 65 311 377
3120	N9 GW500 A5 (30-500 mbar) GW150 A6 (Option)	65 310 852 13 016 338
3130	N9	147 883 6215
3140	N9	614 849 4668
3300	N9-Rp2" N9-DN65 N9-DN80	65 311 459 65 311 460 65 311 461
3301	N9-Rp1½" N9-DN65 N9-DN80	65 311 361 65 311 723 65 311 888
5010	N9	147 842 1605



Pos.	Назначение	Denominación	Opis	Tanım
3010	Патрубок для подсоединения газа	Colector de gas	Złącza gazu	Газ бағлантн парғасы
3020	Прямой ввертной штуцер	Unión atomillada recta	Prosty króćciec wkręcany.	Düz vidalama ađı
3030	Регулируемое угловое резьбовое соединение	Unión atomillada angular ajustable	Regulowana złączka kątowa	Ayarlanabilir açılı vida bađlantısı
3040	Штуцер отбора давления + уплотнительная прокладка	Toma de presión + junta	Złącze pomiarowe + uszczelka	Ölçüm nıpeđi + conta
3060	Газовый клапан VGD	Válvula de gas VGD	Zawór gazu VGD	VGD gaz valfi
3070	Сервопривод SKP 25	Servomotor SKP 25	Napęd nastawczy SKP 25	SKP 25 ayar tahrıki
3080	Промежуточный соединитель	Conector de válvula	Wtyczka pośrednia	Ara soket
3090	Сервопривод SKP15	Servomotor SKP15	Napęd nastawczy SKP15	SKP15 ayar tahrıki
3110	Соединительный фланец	Brida de conexión	Koinierz przyłączeniowy	Баđлантн flañşı
3120	Реле давления газа	Presostato de gas	Czujnik ciśnienia gazu	Газ basınç şalteri
3130	Штекерная розетка, клапанный привод	Conector regulador	Puszka przewodu napędu zaworu	Valf tahrıki hat kutusu
3140	Розетка для прибора	Conector del dispositivo	Gniazdo przyrządowe	Cihaz soketi
3300	Газовый фильтр	Filtro de gas	Filtr gazu	Газ fıltresi
3301	Комплект запчастей для газового фильтра	Piezas de repuesto para filtro de gas	Kpl. części zamiennych do filtra gazu	Газ fıltresi için yedek parça seti
5010	Контрольная горелка с кнопочным краном	Quemador de prueba con grifo de botón de presión	Palnik kontrolny z zaworem przyciskowym	Düğme li musluklu test brülörü



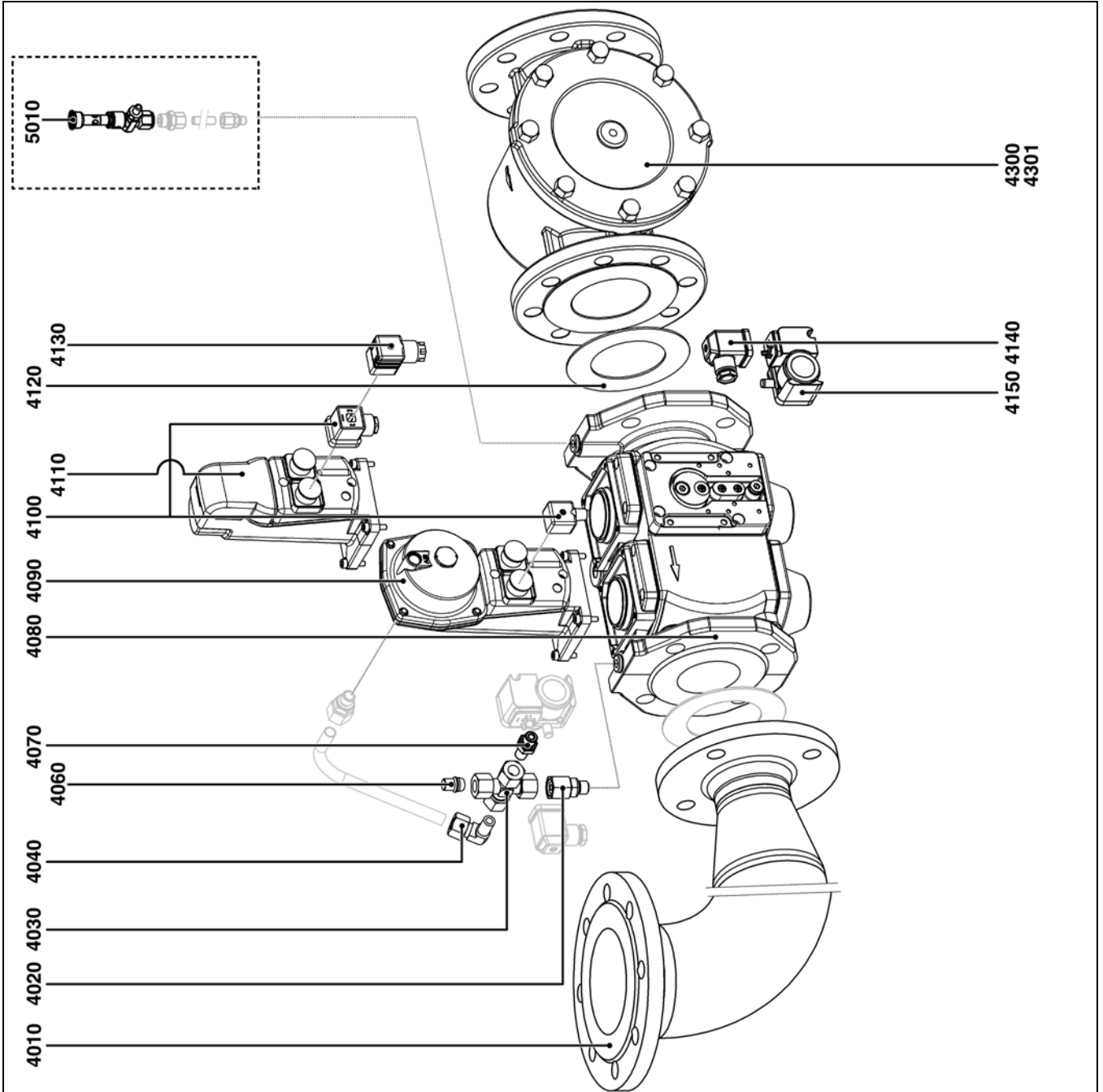
Pos.	Art. Nr.	Art. Nr.	
3510	N9-Rp1 1/2" N9-Rp2"	14 077 078 14 077 067	65 311 972 65 311 973
3580	Rp1 1/2" Rp2"	14 001 904 14 001 915	65 311 839 65 311 840
3620	Rp1 1/2" Rp2"	14 001 970 14 001 981	65 311 842 65 311 843
3640	N9 GW500 A5 (30-500 mbar) GW150 A5 (Option)	14 078 013 176 883 6453	65 310 852 65 310 818
3650	N9	614 849 4668	65 311 615
3700	MBC 700 MBC 1200	14 001 904 14 001 915	13 022 416 13 022 417
3800	N9-Rp2" N9-DN65 N9-DN80	14 013 784 14 013 861 14 013 872	65 311 459 65 311 460 65 311 461
3801	N9-Rp1 1/2" N9-DN65 N9-DN80	14 018 624 14 018 635 14 018 646	65 311 361 65 311 723 65 311 888
5010	N9	147 842 1605	65 311 362



Pos.	Назначение	Denominación	Opis	Tanım
3510	Патрубок для подсоединения газа	Colector de gas	Złącza gazu	Gaz bağlantı parçası
3580	Газовый клапан	Válvula de gas	Zawór gazowy	Gaz vanası
3620	Соединительный фланец	Brida de conexión	Kolnierz przyłączeniowy	Bağlantı flanşı
3640	Реле давления	Presostato	Czujnik ciśnienia	Basınç kontrolörü
3650	Розетка для прибора	Conector del dispositivo	Gniazdo przyrządowe	Cihaz soketi
3700	Газовый фильтр/клапан	Filtro de gas / válvula	Filtr gazu / zawór	Gaz filtresi / valf
3800	Газовый фильтр	Filtro de gas	Filtr gazu	Gaz filtresi
3801	Комплект запчастей для газового фильтра	Piezas de repuesto para filtro de gas	Kpl. części zamiennych do filtra gazu	Gaz filtresi için yedek parça seti
5010	Контрольная горелка с кнопочным краном	Quemador de prueba con grifo de botón de presión	Palnik kontrolny z zaworem przyciskowym	Düğmeli musluklu test brülörü



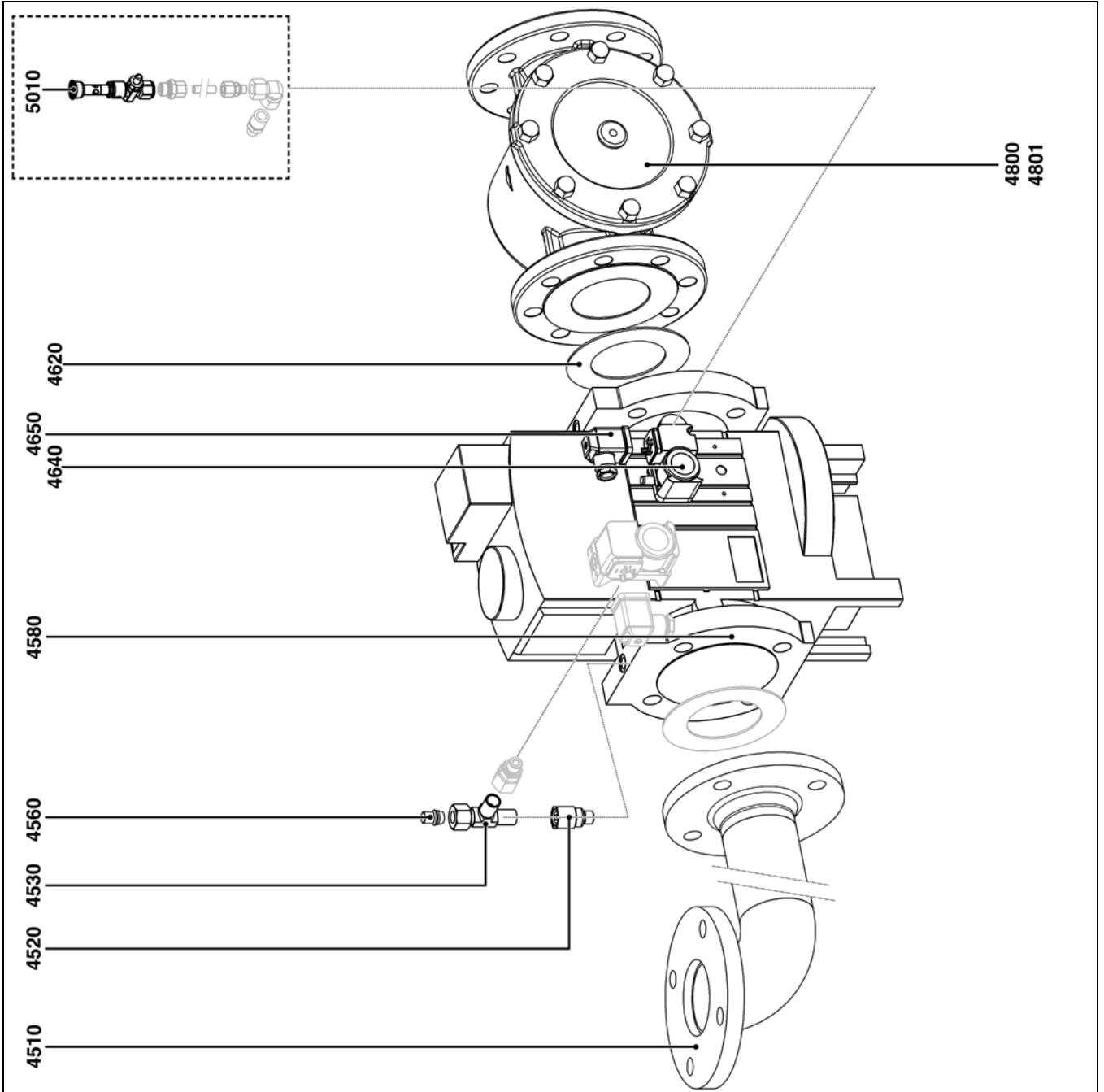
Pos.		Art. Nr.	
4010	DN100-DN65 DN100-DN80 DN100-DN100 DN100-DN125	14 057 685 14 057 696 14 057 707 14 057 718	65 311 674 65 311 675 65 311 676 65 311 677
4020	N9	333 311 2310	65 311 601
4030	N9	514 883 9827	65 311 608
4040	N9	514 861 5436	65 311 605
4060	N9	514 872 4365	65 311 607
4070	N9	333 311 2310	65 311 601
4080	DN65-DN65 DN65-DN80 DN65-DN100 DN65-DN125	147 883 6168 147 883 6179 147 885 2813 14 000 210	65 311 582 65 311 583 65 311 590 65 311 453
4090	N9	147 883 9087	65 107 100
4100	N9	147 883 6204	65 311 585
4110	N9	147 883 6180	65 311 584
4120	DN65 DN80 DN100 DN125 DN150	578 842 8628 578 842 8639 578 842 8640 578 842 8651 578 842 8662	65 311 611 65 311 612 65 311 613 65 311 614 65 311 342
4130	N9	147 883 6215	65 311 586
4140	N9	614 849 4668	65 311 615
4150	N9 GW500 A5 (30-500 mbar) GW150 A5 (Option)	14 078 013 176 8836 237	65 310 852 13 016 338
4300	DN65 DN80 DN100 DN125 DN150	14 013 861 14 013 872 14 013 883 14 013 894 14 013 905	65 311 460 65 311 461 65 311 462 65 311 463 65 311 892
4301	DN65 DN80 DN100 DN125 DN150	14 018 635 14 018 646 14 018 657 14 018 646 14 018 679	65 311 723 65 311 888 65 311 889 65 311 890 65 311 623
5010	N9	147 842 1605	65 311 362



Pos.	Назначение	Denominación	Opis	Tanım
4010	Патрубок для подсоединения газа	Colector de gas	Złączka gazu	Gaz bağlantı parçası
4020	Прямой ввертной штуцер	Unión atornillada recta	Prosty króciec wkręcany	Düz vidalama ağı
4030	T-образное соединение	Unión atornillada cruzada	Złączka krzyżakowa.	Çapraz vida bağlantısı
4040	Заглушка	Unión atornillada angular ajustable	Regulowana złączka kątowa	Ayarlanabilir açılı vida bağlantısı
4060	Газовый клапан	Tapón	Zaslepka	Kapatma tapası
4070	Уплотнительная прокладка	Unión atornillada recta	Prosty łącznik wkręcany	Düz vidalama bağlantısı
4080	Реле давления	Válvula de gas VGD	Zawór gazu VGD	VGD gaz valfi
4090	Розетка для прибора SKP 25	Servomotor SKP 25	Napęd nastawczy SKP 25	SKP 25 ayar tahriki
4100	Газовый фильтр	Conector de válvula	Wtyczka pośrednia	Ara soket
4110	Комплект запчастей для газового фильтра SKP 15	Servomotor SKP 15	Napęd nastawczy SKP 15	SKP15 ayar tahriki
4120	Контрольная горелка с кнопочным краном	Junta	Uszczelka	Conta
4130	Штекерная розетка, клапанный привод	Conector regulador	Puszka przewodu napędu zaworu	Valf tahriki hat kutusu
4140	Розетка для прибора	Conector del dispositivo	Gniazdo przyrządowe	Cihaz soketi
4150	Реле давления газа	Presostato de gas	Czujnik ciśnienia gazu	Gaz basınç şalteri
4300	Газовый фильтр	Filtro de gas	Filtr gazu	Gaz filtresi
4301	Комплект запчастей для газового фильтра	Piezas de repuesto para filtro de gas	Kpl. części zamiennych do filtra gazu	Gaz filtresi için yedek parça seti
5010	Контрольная горелка с кнопочным краном	Quemador de prueba con grifo de botón de presión	Palnik kontrolny z zaworem przyciskowym	Diğmeli musluklu test brülörü



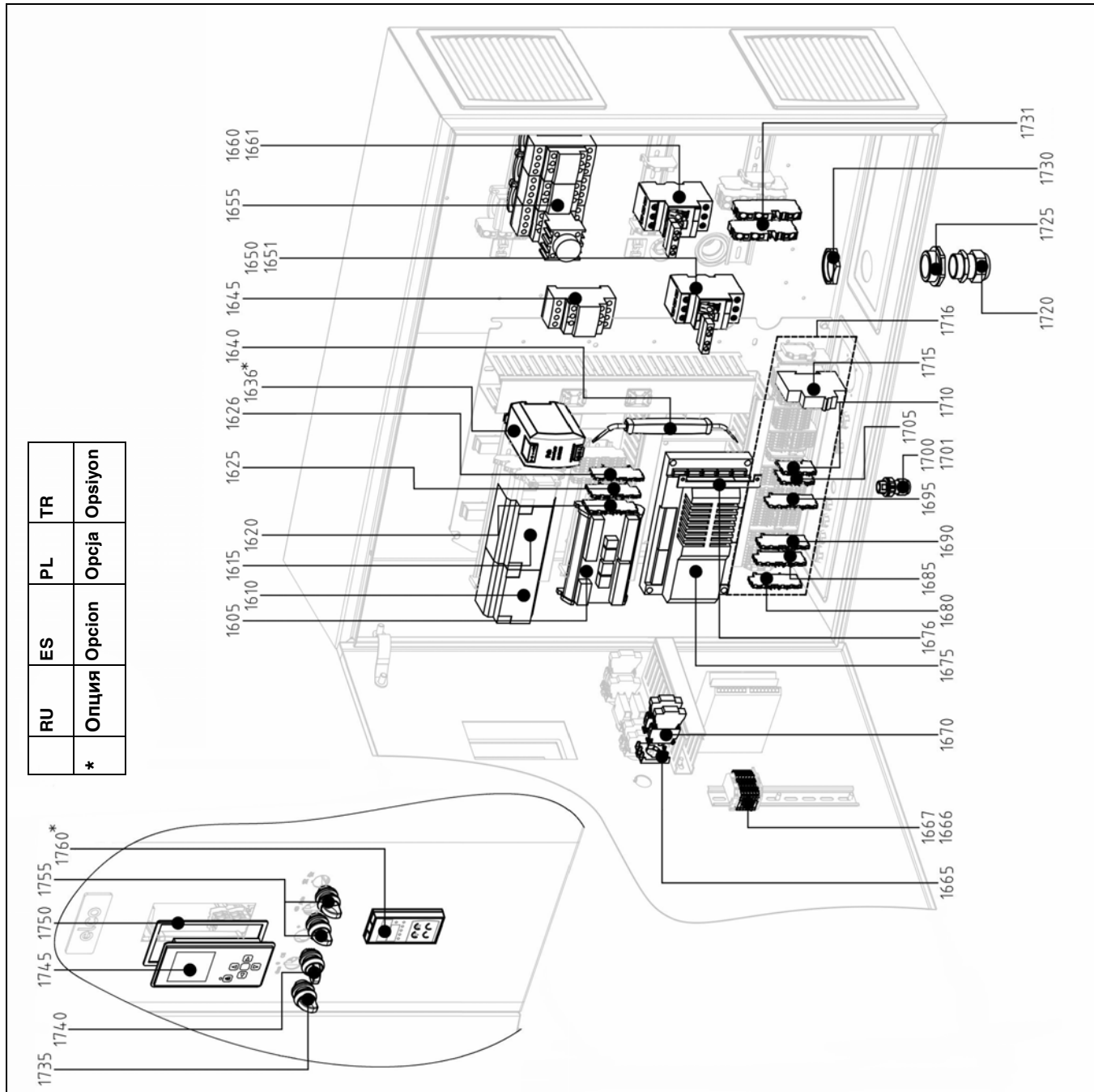
Pos.		Art. Nr.	
4010	DN100-DN65 DN100-DN80 DN100-DN100 DN100-DN125	14 057 685 14 057 696 14 057 707 14 057 718	65 311 674 65 311 675 65 311 676 65 311 677
4520	N9.8700/10400	3333 112 310	65 311 601
4530	N9.8700/10400	3333 101 910	65 311 344
4560	N9.8700/10400	514 872 4365	65 311 607
4580	DN65 DN80 DN100 DN125	14 002 003 14 002 014 14 002 025 14 043 781	65 311 844 65 311 845 65 311 846 65 311 847
4620	DN65 DN80 DN100 DN125 DN150	578 842 8628 578 842 8639 578 842 8640 578 842 8651 578 842 8662	65 311 611 65 311 612 65 311 613 65 311 614 65 311 342
4640	N9 GW500 A5 (30-500 mbar) GW150 A5 (Option)	14 078 013 176 8836 237	65 310 852 13 016 338
4650	N9.8700/10400	176 883 6453	65 311 598
4800	DN65 DN80 DN100 DN125 DN150	14 013 861 14 013 872 14 013 883 14 013 894 14 013 905	65 311 460 65 311 461 65 311 462 65 311 463 65 311 892
4801	DN65 DN80 DN100 DN125 DN150	14 018 635 14 018 646 14 018 657 14 018 646 14 018 679	65 311 723 65 311 888 65 311 889 65 311 890 65 311 623
5010	N9	147 842 1605	65 311 362



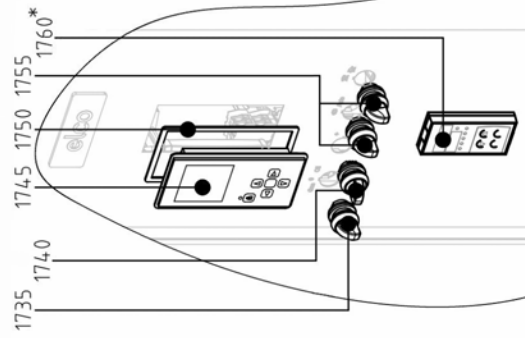
Pos.	Назначение	Denominación	Opis	Tanım
4510	Патрубок для подсоединения газа	Colector de gas	Złącza gazu	Gaz bağlantı parçası
4520	Прямой ввертной штуцер	Unión atomillada recta	Prosty króciec wkręcany.	Düz vidalama ağı
4530	T-образное соединение	Unión en T	Łącznik trójnikowy	T bağlantı
4560	Заглушка	Tapón	Zaslepka	Kapatma tapası
4580	Газовый клапан	Válvula de gas	Zawór gazowy	Gaz vanası
4620	Уплотнительная прокладка	Junta	Uszczelka	Conta
4640	Реле давления	Presostato	Czujnik ciśnienia	Basınç kontrolörü
4650	Розетка для прибора	Conector del dispositivo	Gniazdo przyrządowe	Cihaz soketi
4800	Газовый фильтр	Filtro de gas	Filtr gazu	Gaz filtresi
4801	Комплект запчастей для газового фильтра	Piezas de repuesto para filtro de gas	Kpl. części zamiennych do filtra gazu	Gaz filtresi için yedek parça seti
5010	Контрольная горелка с кнопочным краном	Quegador de prueba con grifo de botón de presión	Palnik kontrolny z zaworem przyciskowym	Diğmeli musluklu test brülörü



Pos.	Art. Nr.	
1605	N9	14 080 840
1610	N9	14 058 488
1615	N9	14 058 466
1620	N9	14 041 955
1625	N9	14 041 966
1626	N9	14 041 977
1636	N9	175 881 1789
1640	N9	14 076 022
1645	N9	14 043 165
1650	N9	14 043 187
1651	N9	14 043 198
1652	N9	14 090 861
1655	N9.8700	14 063 768
	N9.10400	14 063 779
1660	N9.8700	14 063 735
	N9.10400	14 063 746
1661	N9	14 043 198
1665	N9	14 042 032
1666	N9	14 041 922
1667	N9	14 041 900
1670	N9 - CLED230	14 042 054
	N9 - CK01	14 042 879
	N9 - CK02	14 055 551
	N9 - CK10	14 042 043
	N9 - CK20	14 055 540
1675	N9 - BT 340	14 058 433
1676	N9 - BT 3xx	14 058 378
1680	N9	14 041 944
1685	N9	14 041 977
1690	N9	14 041 955
1695	N9	14 041 966
1700	N9 - CLICK M16	14 081 115
	N9 - CLICK M20	14 081 126
	N9 - CLICK M25	14 081 137
1701	N9 - CLICK M16	14 083 469
	N9 - CLICK M20	14 083 480
	N9 - CLICK M25	14 083 491
1705	N9	14 041 922
1710	N9	14 041 933
1715	N9 - 10A	14 043 033
1716	N9	14 081 027
1720	N9 M32x1,5	14 063 625
	N9 M40x1,5	641 880 4977
1725	N9	14 063 614
1730	N9	641 880 4659
1731	N9.8700	14 077 815
1732	N9	14 077 826
1735	N9	14 043 044
1740	N9	14 046 663
1745	N9	14 058 400
1750	N9	14 066 903
1755	N9	14 042 021
1760	N9	175 880 3952
		65 311 789
		65 311 790
		65 311 791
		65 311 449
		65 311 447
		65 311 445
		175 881 1789
		65 311 446
		65 311 793
		65 311 794
		65 311 795
		65 312 164
		65 311 796
		65 311 797
		65 312 019
		65 311 917
		65 311 795
		65 311 919
		65 311 443
		65 311 444
		65 311 920
		65 311 921
		65 311 922
		65 311 923
		65 311 924
		65 311 925
		65 311 926
		65 311 927
		65 311 445
		65 311 449
		65 311 447
		65 311 451
		65 311 758
		65 311 759
		65 311 928
		65 311 929
		65 311 930
		65 311 443
		65 311 441
		65 311 931
		65 311 932
		65 311 933
		65 311 934
		65 311 935
		65 311 936
		65 311 938
		65 311 939
		65 311 436
		65 311 437
		65 311 363
		65 311 364
		65 311 438
		65 310 415



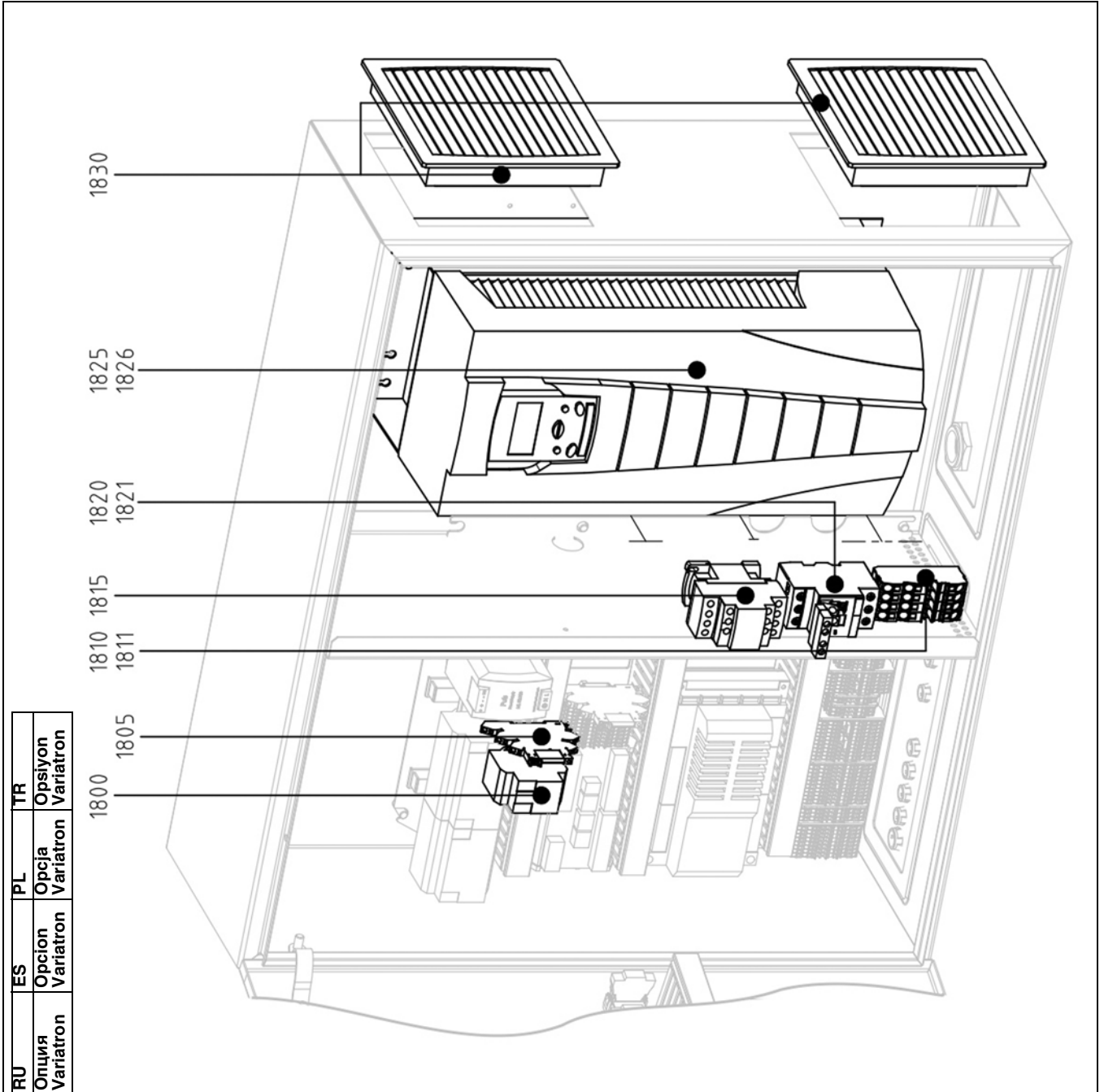
RU	ES	PL	TR
*	Опция	Оpcja	Opsiyon



Pos.	Описание	Denominación	Opis	Tanım
1605	Адаптер Rast5	Adaptador Rast5	Adapter Rast5	Rast5 adaptörü
1610	Модуль LCM100	Modulo LCM100	Modul LCM100	LCM100 modülü
1615	Модуль DFM300	Modulo DFM300	Modul DFM300	DFM300 modülü
1620	Прходная клемма серая	Borne de paso gris	Zacisk przelotowy, szary	Gri devre terminali
1625	Прходная клемма N	Borne de paso N	Zacisk przelotowy N	N devre terminali
1626	Прходная клемма PE	Borne de paso PE	Zacisk przelotowy PE	PE devre terminali
1636	Блок питания	Bloque de alimentación	Zasilacz	Güç kaynağı
1640	Инструменты	Herramienta de accionamiento	Narzędzie do przelazania	İşletim aracı
1645	Контактор двигателя, насос	Protección del motor - bomba	Stycznik silnika pompy	Pompa motor koruması
1650	Предохранительный выключатель двигателя, насос	Interruptor de protección del motor - bomba	Wyłącznik ochronny silnika pompy	Pompa motor koruma şalteri
1651	Главный контроллер	Interruptor auxiliar	Łącznik pomocniczy	Yardımcı şalter
1652	Предохранительный выключатель двигателя	Interruptor de protección del motor	Wyłącznik ochronny silnika	Motor koruma şalteri
1655	Электродвигатель, вентилятор	Motor - compresor	Silnik dmuchawy	Fan motoru
1660	Предохранительный выключатель двигателя, вентилятор	Interruptor de protección del motor - compresor	Wyłącznik ochronny silnika dmuchawy	Fan motor koruma şalteri
1661	Главный контроллер	Interruptor auxiliar	Łącznik pomocniczy	Yardımcı şalter
1665	Шасси, 3 детали	Soporte para aparato, 3 niveles	Wspornik urządzenia, potrójny	Ekipman rafı, 3 gözlü
1666	Прходная клемма серая	Borne de paso gris	Zacisk przelotowy, szary	Gri devre terminali
1667	Прходная клемма PE	Borne de paso PE	Zacisk przelotowy PE	PE devre terminali
1670	Светодиодный элемент, белый Размыкающий контакт Двойной размыкающий контакт Замыкающий контакт Двойной замыкающий контакт	Elemento LED, blanco Contacto de reposo Contacto doble reposo Contacto de cierre Contacto doble cierre	Element LED, biały Styki rozwiernie Podwójne styki rozwiernie Styki zwarte Podwójne styki zwarte	LED elemanı, beyaz Kilit açma kontağı Çift kilit açma kontağı Kilit kontağı Çift kilit kontağı
1675	Базовый модуль BT340	Modulo basico BT340	Modul podstawowy BT340	BT340 ana modül
1676	Заглушка X30-X34	Cubierta X30-X34	Zaslepka X30-X34	Kör kapak X30-X34
1680	Прходная клемма, оранжевая 4-конт.	Borne de paso naranja cuadruple	Zacisk przelotowy, pomarańczowy, poczwórny	Devre terminali, turuncu 4 gözlü
1685	Прходная клемма PE 4-конт.	Borne de paso PE cuadruple	Zacisk przelotowy PE, poczwórny	Devre terminali, PE 4 gözlü
1690	Прходная клемма, серая 4-конт.	Borne de paso gris cuadruple	Zacisk przelotowy, szary, poczwórny	Devre terminali, gri 4 gözlü
1695	Прходная клемма N 4-конт.	Borne de paso N cuadruple	Zacisk przelotowy N, poczwórny	Devre terminali, N 4 gözlü
1700	Кабельный соединитель CLICK	Racor atornillado para cables CLICK	Połączenie gwintowane okablowania CLICK	Кабло ракору CLICK
1701	Инструменты CLICK	Herramienta CLICK	Narzędzie CLICK	CLICK aracı
1705	Прходная клемма, серая 2-конт.	Borne de paso gris doble	Zacisk przelotowy, szary, podwójny	Devre terminali, gri 2 gözlü
1710	Прходная клемма, оранжевая 2-конт.	Borne de paso naranja doble	Zacisk przelotowy, pomarańczowy, podwójny	Devre terminali, turuncu 2 gözlü
1715	Автоматический выключатель	Fusible automático	Bezpiecznik automatyczny	Emniyet otomatığı
1716	Клемная колодка	Regleta de bornes	Listwa zaciskowa	Terminal bloğu
1720	Кабельный коннектор	Racor atornillado para cables	Połączenie gwintowane okablowania	Кабло ракору
1725	Переходник	Reducción	Redukcja	Azaltma
1730	Контрайка	Contratuera	Przeciwnakrętka	Emniyet somunu
1731	Прходная клемма, серая	Borne de paso gris	Zacisk przelotowy, szary	Gri devre terminali
1732	Прходная клемма PE	Borne de paso PE	Zacisk przelotowy PE	PE devre terminali
1735	Светящаяся кнопка, 3-поз., с фиксацией	Botón de selección luminoso, 3 niveles, encajable	Podświetlany przycisk wyboru, 3-stopniowy, bistabilny	İşikli seçim tuşu, 3 kademeli, dışli
1740	Светящаяся кнопка, 3-поз.	Botón de selección luminoso, 3 niveles	Podświetlany przycisk wyboru, 3-stopniowy	İşikli seçim tuşu, 3 kademeli
1745	Ручной дисплей управления «Thermowatt»	Pantalla de manejo manual, "Thermowatt"	Wyświetlacz do obsługi ręcznej «Thermowatt»	«Thermowatt» el kumandası ekranı
1750	Уплотнительная прокладка	Junta	Uszczelka	Conta
1755	Светящаяся кнопка, 2-поз.	Botón de selección luminoso, 2 niveles	Podświetlany przycisk wyboru, 2-stopniowy	İşikli seçim tuşu, 2 kademeli
1760	Регулятор мощности RWF-40	Regulador de potencia RWF40	Regulator mocy RWF40	RWF-40 güç regülatörü



Pos.	Art. Nr.	
1800 N9	14 058 455	65 311 918
1805 N9	14 057 212	65 311 940
1810 N9	14 077 815	65 311 938
1811 N9	14 077 826	65 311 939
1815 N9	14 043 165	65 311 793
1820 N9	14 043 187	65 311 794
1821 N9	14 043 198	65 311 795
1825 N9.8700	14 063 812	65 312 021
1826 N9.10400	14 063 823	65 311 942
1826 N9		65 311 943
1830 N9	14 063 834	65 311 944

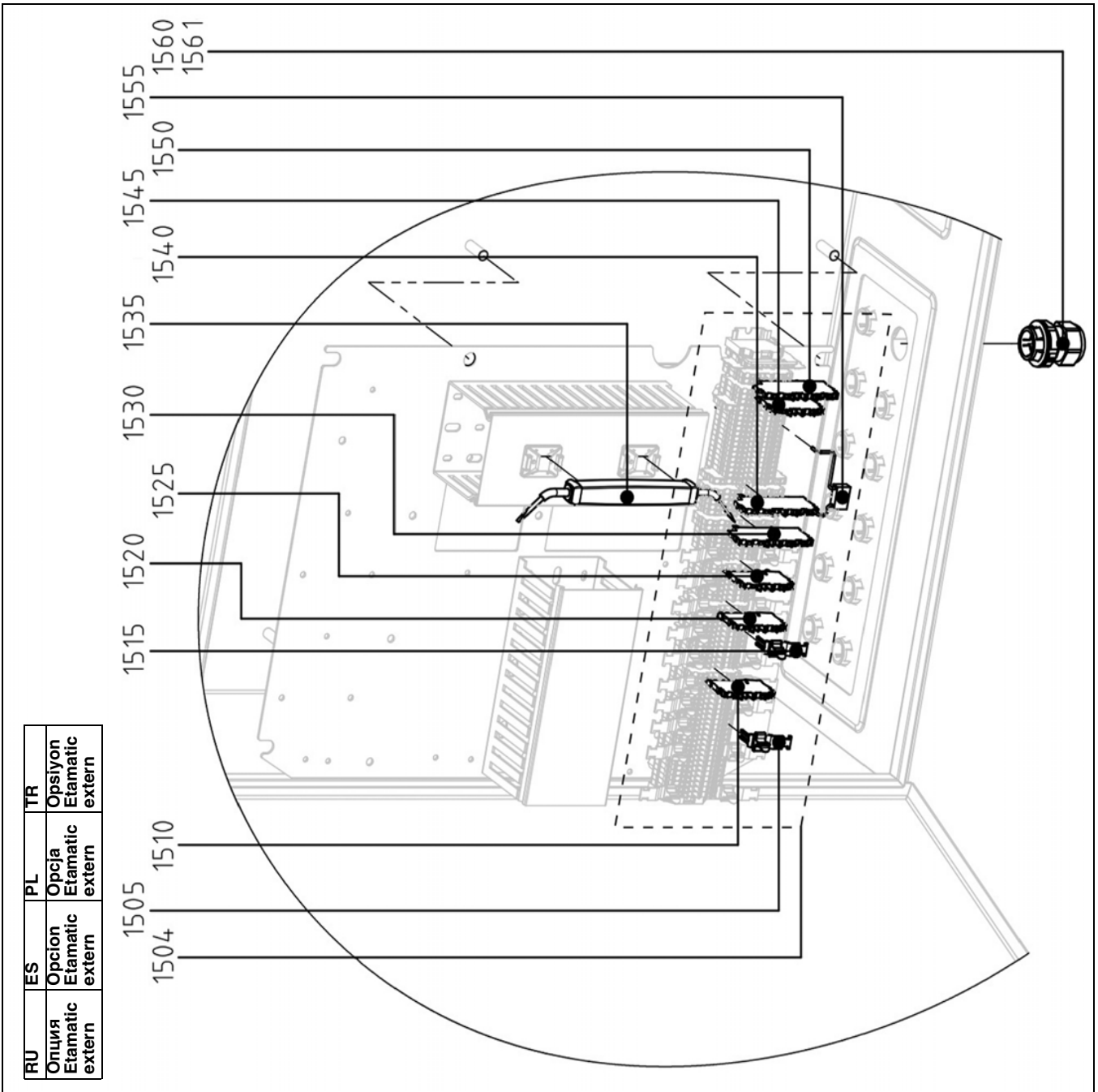


RU	ES	PL	TR
Опция	Opcion	Opcja	Opsiyon
Variatron	Variatron	Variatron	Variatron

Pos.	Описание	Denominación	Opis	Tanım
1800	Модуль VSM100	Módulo VSM100	Modul VSM100	VSM100 modülüü
1805	Реле	Relé	Przekaznik	Röle
1810	Проходная клемма, серая	Borne de paso gris	Zacisk przelotowy, szary	Gri devre terminali
1811	Проходная клемма PE	Borne de paso PE	Zacisk przelotowy PE	PE devre terminali
1815	Защита двигателя, насос	Protección del motor - bomba	Ochrona silnika pompy	Pompa motor koruması
1820	Предохранительный выключатель двигателя, насос	Interruptor de protección del motor - bomba	Wyłącznik ochronny silnika pompy	Pompa motor koruma şalteri
1821	Главный контроллер	Interruptor auxiliar	Łącznik pomocniczy	Yardımcı şalter
1825	Преобразователь частоты	Convertidor de frecuencia	Falownik	Frekans dönüştürücü
1826	Главный вентилятор, преобразователь частоты	Ventilador principal - convertidor de frecuencia	Główny wentylator falownika	Frekans dönüştürücü için ana fan
1830	Фильтр	Filtro	Filtr	Filtre

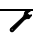



Pos.	Art. Nr.	Art. Nr.
1504	N9	14 081 093
1505	N9	14 065 231
1510	N9	14 041 933
1515	N9	14 065 242
1520	N9	14 041 922
1525	N9	14 041 900
1530	N9	14 041 977
1535	N9	14 076 022
1540	N9	14 041 966
1545	N9	14 041 889
1550	N9	14 041 955
1555	N9	14 042 087
1560	N9 - CLICK M16	14 081 115
	N9 - CLICK M20	14 081 126
	N9 - CLICK M25	14 081 137
1561	N9 - CLICK M16	14 083 469
	N9 - CLICK M20	14 083 480
	N9 - CLICK M25	14 083 491



RU	ES	PL	TR
Опция Etamatic extern	Orsion Etamatic extern	Opcja Etamatic extern	Orsiyon Etamatic extern

Pos.	Назначение	Denominación	Opis	Tanım
1504	Клеммная колодка	Regleta de bornes	Listwa zaciskowa	Terminal bloğu
1505	Вставная ножка EMV 3-6 мм	Pie de sujeción (CEM) 3-6 mm	Stopka wtykowa EMC 3-6 mm	EMV çatal ayak 3-6 mm
1510	Проходная клемма оранжевая 2-кратная	Borne de paso naranja doble	Zacisk przelotowy pomarańczowy podwójny	Devre terminali, turuncu 2 gözü
1515	Вставная ножка EMV 6-8 мм	Pie de sujeción (CEM) 6-8 mm	Stopka wtykowa EMC 6-8 mm	EMV çatal ayak 6-8 mm
1520	Проходная клемма серая 2-кратная	Borne de paso gris doble	Zacisk przelotowy szary podwójny	Devre terminali, gri 2 gözü
1525	Проходная клемма PE 2-кратная	Borne de paso PE doble	Zacisk przelotowy PE podwójny	Devre terminali, PE 2 gözü
1530	Проходная клемма PE 4-кратная	Borne de paso PE cuadruple	Zacisk przelotowy PE poczwójny	Devre terminali, PE 4 gözü
1535	Инструменты	Herramienta de accionamiento	Narzędzie do przelączania	İşletim aracı
1540	Проходная клемма N 4-кратная	Borne de paso N cuadruple	Zacisk przelotowy N poczwójny	Devre terminali, N 4 gözü
1545	Проходная клемма N 2-кратная	Borne de paso N doble	Zacisk przelotowy N podwójny	Devre terminali, N 2 gözü
1550	Проходная клемма серая 4-кратная	Borne de paso gris cuadruple	Zacisk przelotowy szary poczwójny	Devre terminali, gri 4 gözü
1555	Пробная нагрузка ETAMATIC	Carga de ensayo ETAMATIC	Obciążenie próbne ETAMATIC	ETAMATIC test yükü
1560	Кабельный соединитель CLICK	Racor atornillado para cables CLICK	Połączenie gwintowane okablowania CLICK	CLICK kablo rakoru
1561	Инструмент CLICK	Herramienta CLICK	Narzędzie CLICK	CLICK aracı

	Условные обозначения	Leyenda	Legenda	Açıklama
	Вспомогательные материалы	Piezas de mantenimiento	Materiały pomocnicze	Yardımcı malzemeler
	Запчасти	Piezas de recambio	Części zamienne	Yedek parçalar
	Изнашивающиеся детали	Piezas de desgaste	Elementy podlegające zużyciu	Aşınma parçaları



<https://partsburners.com>
8 (800) 600-01-34