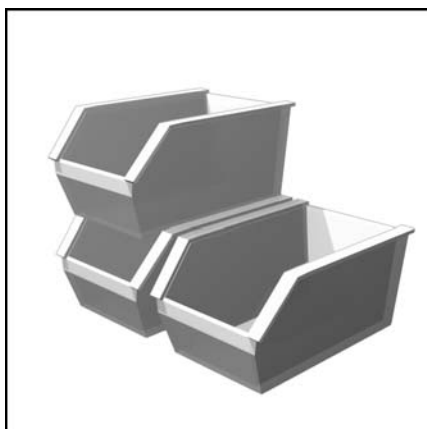


N8.5700 GL-EF3
N9.6500 GL-EF3

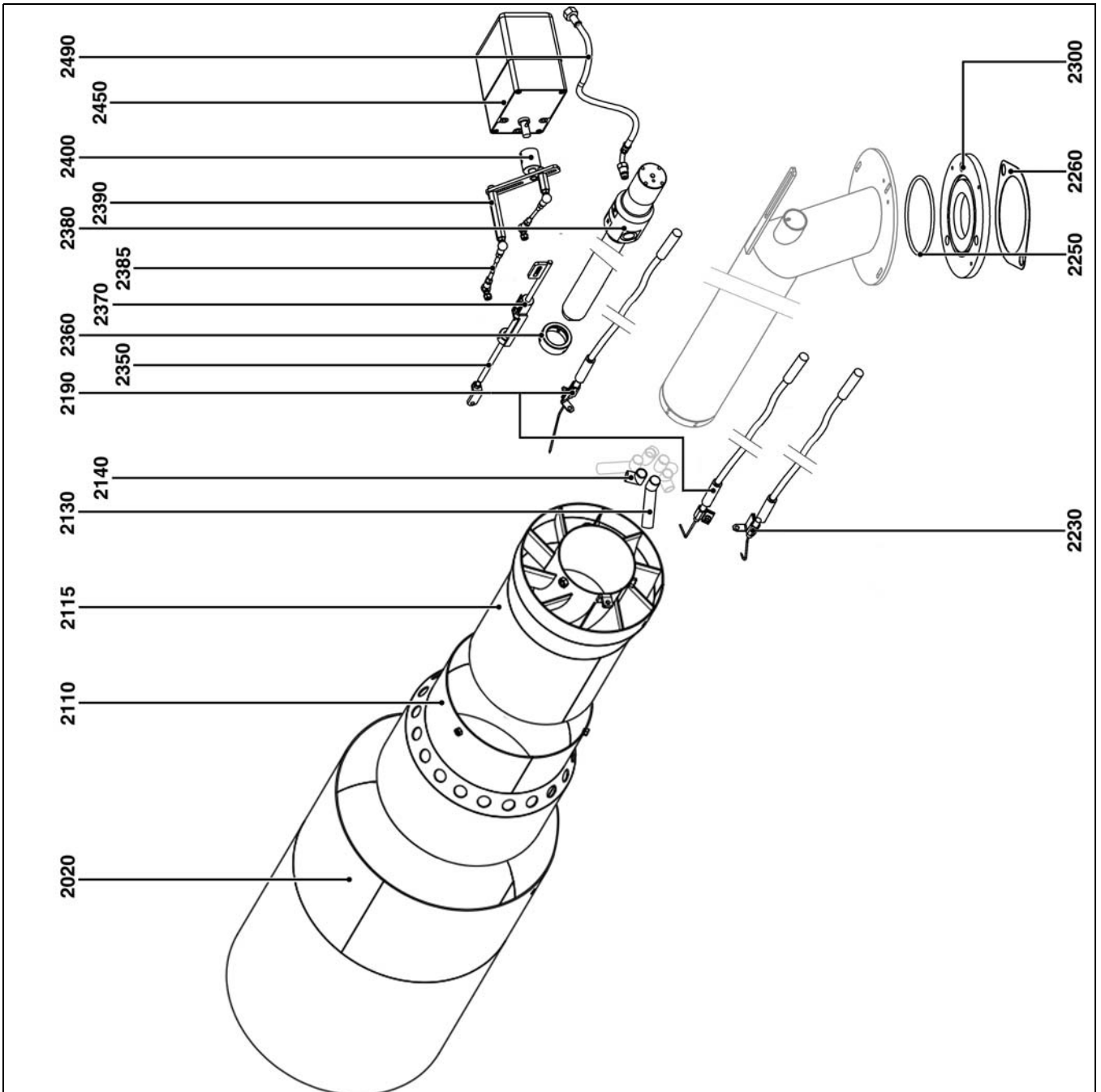
elco



Ersatzteilliste
Pièces de rechange
Parti ricambi
Wisselstukkenlijst
Spare parts list
Запчасти
Piezas de recambio
Części zamienne
Yedek parçalar



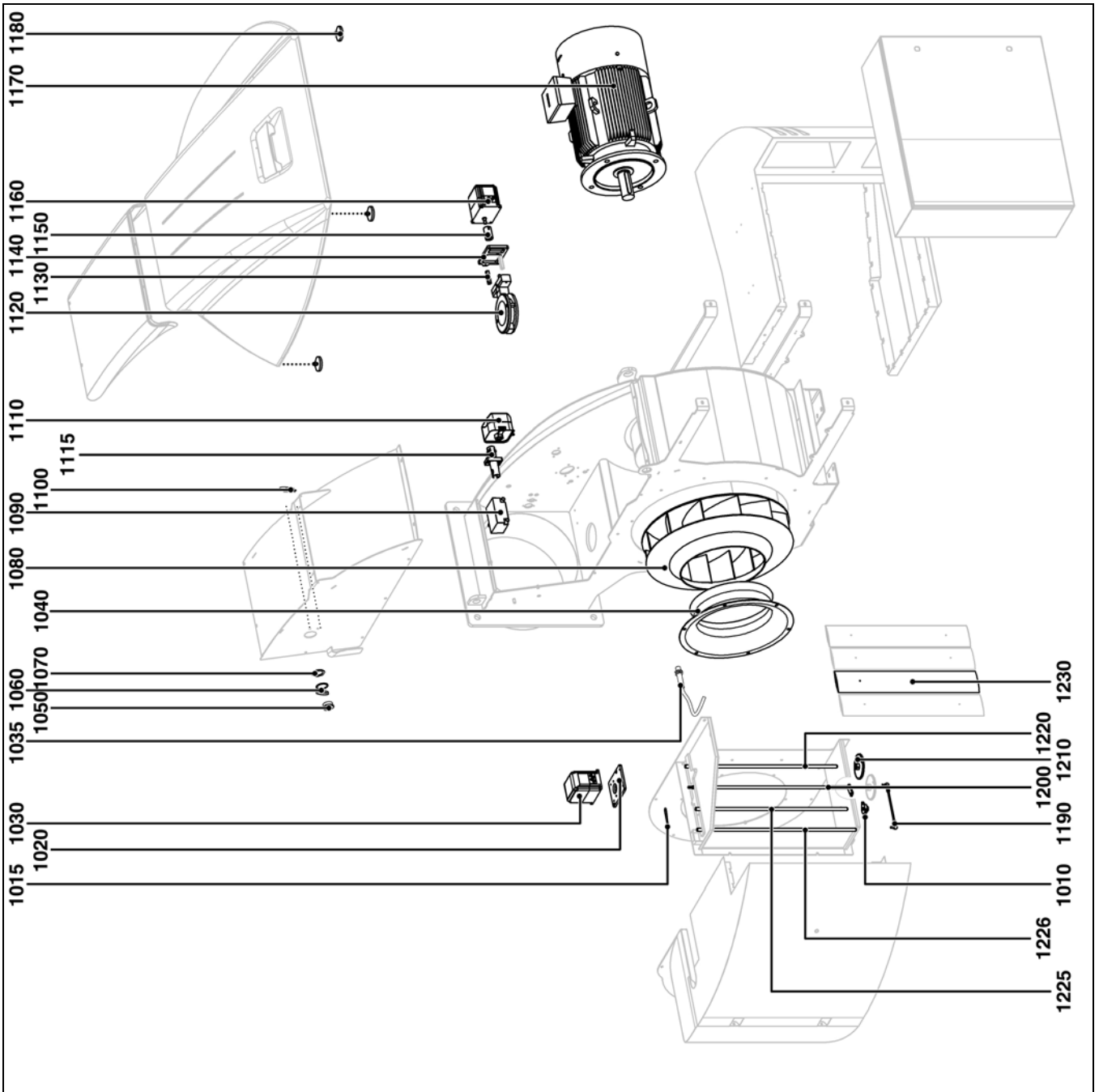
Pos.		Art. Nr.
2020	N8.5700 KN	65 311 415
	N8.5700 KM	65 311 416
	N8.5700 KL	65 311 417
	N9.6500 KN	65 311 418
	N9.6500 KM	65 311 419
	N9.6500 KL	65 311 420
2110	N8/N9	65 311 421
2115	N8/N9	65 311 422
2130	N8/N9	65 311 423
2140	N8/N9	65 311 424
2190	N8/N9	65 311 425
2230	N8/N9	65 311 426
2250	N8/N9	65 311 807
2260	N8/N9	65 311 713
2300	N8/N9	65 311 492
2350	N8/9 KN	65 311 808
	N8.5700 KM	65 311 427
	N8.5700 KL	65 311 428
	N9.6500 KM	65 311 429
	N9.6500 KL	65 311 430
2360	N8/N9	65 311 812
2370	N8/N9	65 311 813
2380	N8/N9 KN	65 310 280
	N8/N9 KM	65 311 431
	N8/N9 KL	65 311 432
2385	N8/N9-L=200	65 311 714
	N8/N9-L=325	65 311 433
2390	N8/N9	65 311 820
	N8/N9	65 311 819
2400	N8/N9	65 311 434
2450	N8/N9	121 879 0510
2490	N8/N9	65 311 435



Pos.	Bezeichnung	Désignation	Descrizione	Naam	Description
2020	Flammenrohr	Embout	Tubo bruciatore	Branderbuis	Blast tube
2110	Luftstromführung	Guide de flux d'air	Convogliatore flusso d'aria	Luchtstroomgeleiding	Air-flow guide
2115	Drallkörper	Turbulateur	Elica	Wervelhuis	Turbulator
2130	Gasdüse	Diffuseur	Diffusore	Verspreider	Nozzle
2140	Stabilisierungsdüse	Diffuseur de stabilisation	Diffusore	Verspreider	Nozzle
2190	Zündelektrode Öl	Electrode allumage Fuel	Elettrodo di accensione gasolio	Ontstekingselektrode olie	Ignition electrode fuel-oil
2230	Zündelektrode Gas	Electrode allumage Gaz	Elettrodo di accensione gas	Ontstekingselektrode gas	Ignition electrode gas
2250	Dichtung	Joint	Guarnizione	Afdichting	Gasket
2260	Dichtung für Ovalflansch	Joint pour bride ovale	Guarnizione per flangia ovale	Afdichting voor ovale flens	Seal for oval flange
2300	Adapterplatte	Plaque d'adaptation	Piastra di adattamento	Adapterplaat	Adapting plate
2350	Schubstange	Biellette	Bielletta	Stangetje	Lever
2360	Dichtkappe	Bague d'étanchéité	Anello di tenuta	Afdichtring	Sealing ring
2370	Schiebebuchse	Douille coulissante	Manicotto scorrevole	Schuifbus	Sliding bush
2380	Düsenstange	Ligne gicleur à retour	Linea ugelli di ritorno	Sproeierlijn met retour	Return nozzle line
2385	Winkelgelenkstange	Tige de liaison	Asta snodata ad angolo	Verbindingsstang	Angle joint rod
2390	Übertragungshebel	Levier de transmission	Leva di trasmissione	Verbindingshendel	Transmission lever
2400	Kupplung	Accouplement	Accoppiamento	Koppeling	Coupling
2450	Stellantrieb Mischeinrichtung	Servomoteur tête de combustion	Servomotore organi di combustione	Servomotor mengtoestel	Burner head servomotor
2490	Ölschlauch	Flexible fuel	Tubo flessibile per gasolio	Slang lichtolie	Fuel-oil hose



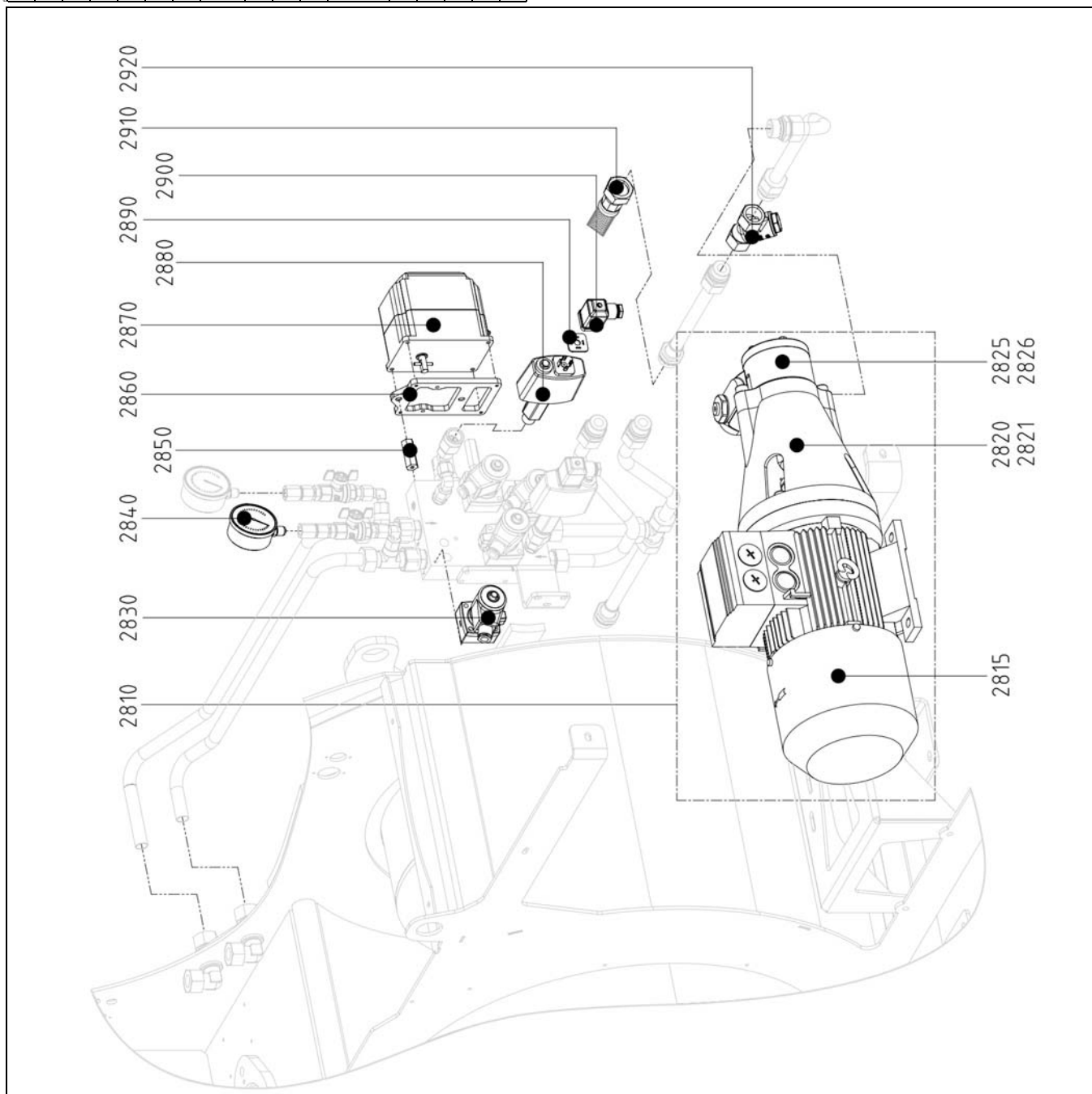
Pos.		Art. Nr.
1010	N8/N9	65 311 967
1015	N8/N9	65 311 657
1020	N8/N9	65 311 689
1030	N8/N9	65 311 650
	BT3xx-STE4,5	65 311 833
	Etamatic-STM40*	
1035	N8/N9	165 841 8384
1040	N8.5700	65 311 968
	N9.6500	65 311 987
1050	N8/N9	118 060 3227
1060	N8/N9	118 805 2260
1070	N8/N9	118 055 9591
1080	N8.5700	65 311 969
	N9.6500	65 311 970
1090	N8/N9 (1-Pol.)	65 311 471
	N8/N9 (2-Pol.)	65 310 925
1100	N8/N9	65 311 472
1110	N8/N9	65 311 595
1115	N8/N9	175 881 1778
	BT3xx-DLX100 EK-S	65 312 487
	Etamatic-FFS08	
1120	N8/N9	65 310 688
1130	N8/N9	65 311 659
1140	N8/N9	65 311 658
1150	N8/N9	65 311 660
1160	N8/N9	
	BT3xx-STE4,5	65 311 650
	Etamatic-STM40*	65 311 833
1170	N8.5700	65 313 815
	N9.6500	65 326 336
1180	N8/N9	65 311 502
1190	N8/N9	65 311 714
1200	N8/N9	65 311 686
1210	N8/N9	65 311 701
1220	N8/N9	65 311 685
1225	N8/N9	65 311 687
1226	N8/N9	65 311 688
1230	N8/N9	65 311 684



Pos.	Bezeichnung	Désignation	Descrizione	Naam	Description
1010	Flanschlager	Paller	Cuscinetto	Lager	Bearing
1015	Verstellanzeiger	Indicateur volet air	Indicatore serranda aria	Indicator luchtklep	Air flap indicator
1020	Motorplatte für Luftklappe	Platine pour volet air	Piastra per serranda aria	Plaat voor luchtklep	Plate for air flap
1030	Stellantr. BT3xx-STE4.5 Etamatic-STM40* * Linksdrehung	Servomoteur BT3xx-STE4.5 Etamatic-STM40* * Rotation à gauche	Servomotore BT3xx-STE4.5 Etamatic-STM40* * Rotazione a sinistra	Servomotor BT3xx-STE4.5 Etamatic-STM40* * Links draaien	Servomotor BT3xx-STE4.5 Etamatic-STM40* * Rotation to the left
1035	Namur Geber	Capteur Namur	Namur sensore	Namur sensor	Namur sensor
1040	Ansaugtrichter	Entrée d'air	Convogliatore dell'aria	Luchtinlaat	Air inlet
1050	Schauglas	Voyant	Spia	Kijkglas	Indicator light
1060	Schauglasdeckel	Cache voyant	Coperchio spia	Afdekscherm kijkglas	Indicator light cover
1070	Mutter Schauglas	Ecrou voyant	Dado spia	Moer kijkglas	Indicator light nut
1080	Ventilatorrad	Turbine	Turbina	Turbine	Turbine
1090	Zuendrafo	Transformateur	Trasformatore	Transformator	Transformer
1100	Sichtspiegel fuer Schauglas	Miroir	Specchio	Spiegel	Mirror
1115	Flammenfühler	Cellule de détection de flamme	Rivelatore di fiamma	Fotocel	Photocell
1110	Druckwächter	Manostat air	Pressostato aria	Luchtdrukbewaker	Air pressure switch
1120	Gasklappe kpl	Ciapet gaz assemblé	Valvola gas montata	Gasklep geassembleerd	Assembled gas throttle
1130	Befestigungsbolzen	Entretoise	Distanzatore	Vulstuk	Spacer
1140	Motorplatte Stellantrieb	Platine servomoteur	Piastra servomotore	Plaat servomotor	Servomotor plate
1150	Kupplung	Accouplement	Accoppiamento	Koppeling	Coupling
1160	Stellantr. BT3xx-STE4.5 Etamatic-STM40* * Linksdrehung	Servomoteur BT3xx-STE4.5 Etamatic-STM40* * Rotation à gauche	Servomotore BT3xx-STE4.5 Etamatic-STM40* * Rotazione a sinistra	Servomotor BT3xx-STE4.5 Etamatic-STM40* * Links draaien	Servomotor BT3xx-STE4.5 Etamatic-STM40* * Rotation to the left
1170	Motor	Moteur	Motore	Motor	Motor
1180	Magnet für Haube	Aimant fixation capot	Magnete di fissaggio coperchio	Kapbevestigingsmagneet	Hood mounting magnet
1190	Winkelgenkstange	Tige de liaison	Asta di collegamento	Verbindingsstangetje	Connecting rod
1200	Luftklappenwelle Profile Antrieb	Axe volet Servomoteur	Asse serranda servomotore	Klepas servomotor	Servomotor flap axis
1210	Zahnrad	Roue dentée	Ruota dentata	Tandwiel	Toothed wheel
1220	Luftklappenwelle Profile Innen	Axe volet Intérieur	Asse serranda Interno	Binnenste klepas	Internal flap axis
1225	Luftklappenwelle Profile Zeiger	Axe volet Indicateur	Asse serranda Indicatore	Indicator klepas	Indicator flap axis
1226	Luftklappenwelle Aussen	Axe volet Extérieur	Asse serranda Esterno	Buitenste klepas	External flap axis
1230	Luftklappe	Volet air	Serranda aria	Luchtklep	Air flap



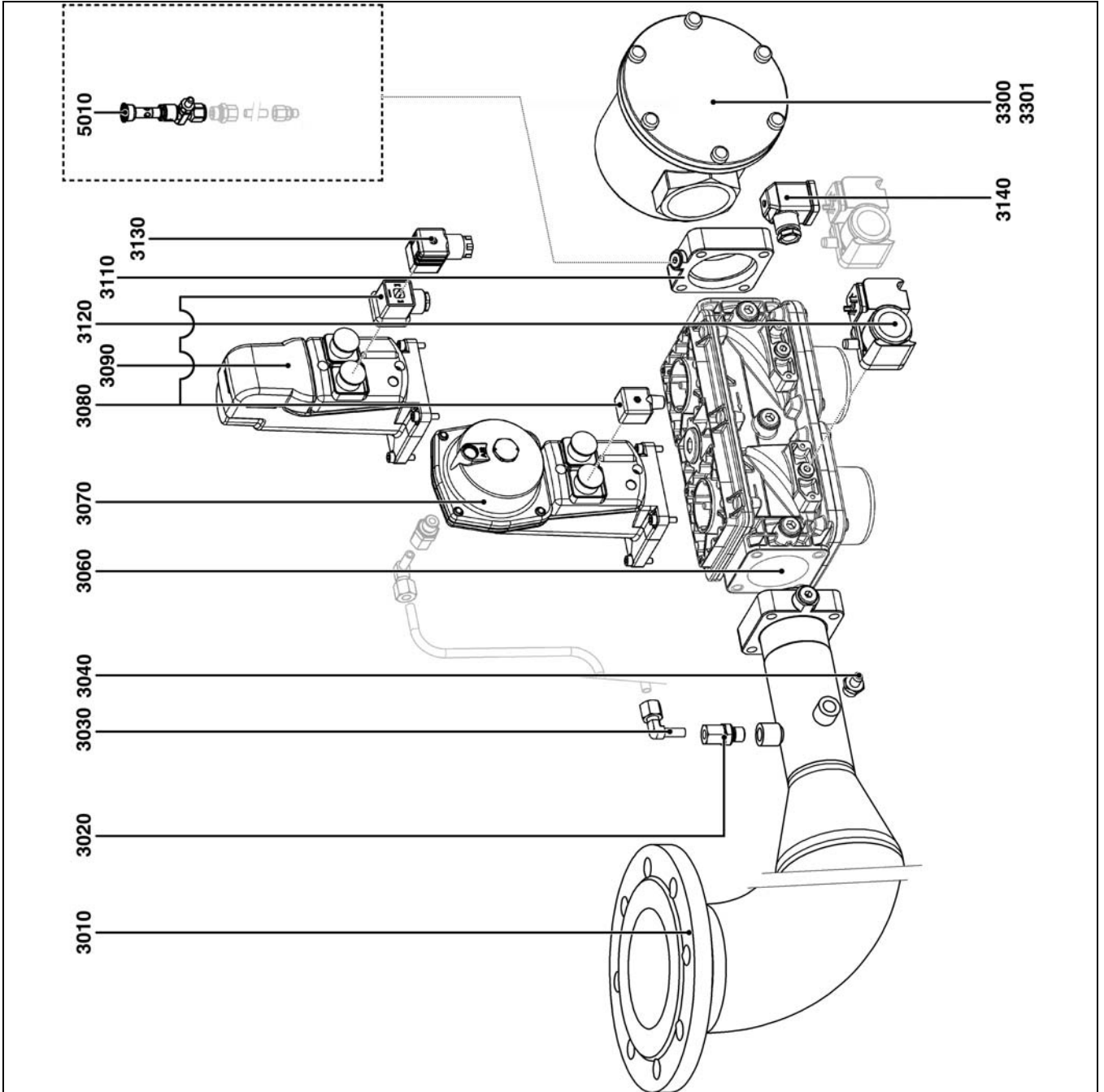
Pos.	Art. Nr.
2810	N8/N9
2815	N8/N9
2820	N8/N9
2821	N8/N9
2825	N8/N9
2826	N8/N9
2830	N8/N9 - VL N8/N9 - RL
2840	N8/N9
2850	N8/N9
2860	N8/N9
2870	N8/N9 BT3xx-STE4.5 Etamatic-STM40*
2880	N8/N9
2890	N8/N9
2900	N8/N9
2910	N8/N9
2920	N8/N9



Pos.	Bezeichnung	Désignation	Descrizione	Naam	Description
2810	Pumpenaggregat	Groupe motopompe	Gruppo pompa	Pompaggregaat	Pump installation
2815	Motor	Moteur	Motore	Motor	Motor
2820	Kupplung	Accouplement	Accoppiamento	Koppeling	Coupling
2821	Elastischer Zahnkranz für Kupplung	Accouplement élastique	Corona dentata per accoppiamento	Elastische tandkrans voor koppeling	Elastic gear rim for coupling
2825	Pumpe	Pompe	Pompa	Pomp	Pump
2826	Dichtungssatz	Ensemble de joints	Set guarnizioni	Dichtingsset	Gasket set
2830	Magnetventil	Electrovanne	Elettrovalvola	Magneetklep	Solenoid valve
2840	Manometer	Manomètre	Manometro	Manometer	Pressure gauge
2850	Distanzbolzen	Entretoise	Distanziatore	Vulstuk	Spacer
2860	Befestigungsplatte Stellmotor	Plaque de fixation du servomoteur	Piastra di fissaggio del servomotore	Bevestigingsplaat van de servomotor	Servomotor mounting plate
2870	Stellantr. BT3xx-STE4,5 Etamatic-STM40* Linksdrehung	Servomoteur BT3xx-STE4,5 Etamatic-STM40* * Rotation à gauche	Servomotore BT3xx-STE4,5 Etamatic-STM40* * Rotazione a sinistra	Servomotor BT3xx-STE4,5 Etamatic-STM40* * Links draaien	Servomotor BT3xx-STE4,5 Etamatic-STM40* * Rotation to the left
2880	Öldruckwächter	Manostat fuel	Pressostato gasolio	Olledrukschakelaar	Fuel oil pressure switch
2890	Dichtung	Joint	Guarnizione	Afdichting	Gasket
2900	Stecker	Prise	Presca	Stekker	Connector
2910	Ölschlauch	Flexible fuel	Tubo flessibile per gasolio	Slang lichtolie	Fuel-oil hose
2920	Schmutzfänger	Filtre	Filtro	Filter	Dirt trap



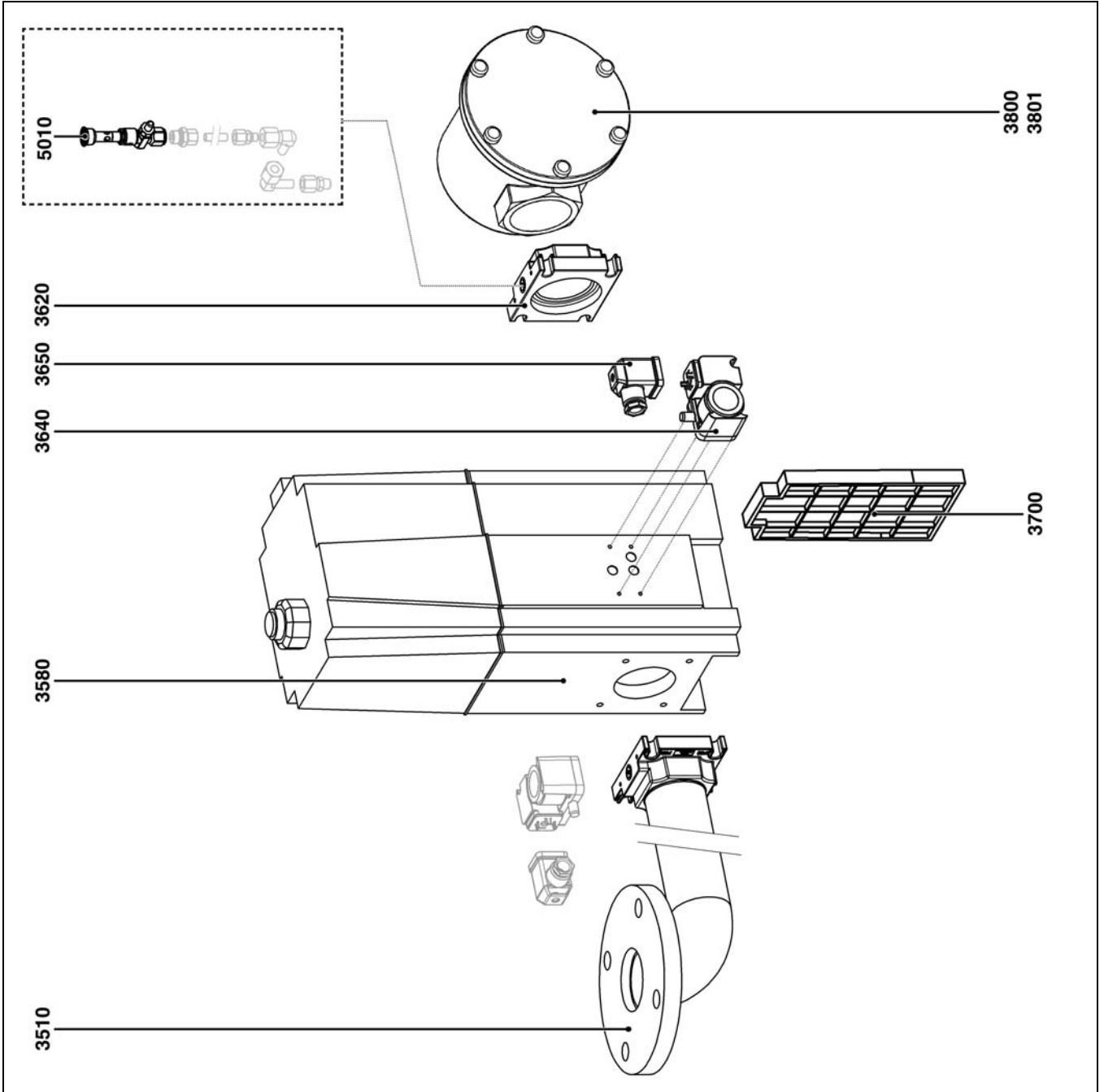
Pos.	Art. Nr.
3010	N8/N9-Rp1½" N8/N9-Rp2"
3020	N8/N9
3030	N8/N9
3040	N8/N9
3060	N8/N9-Rp1½" N8/N9-Rp2"
3070	N8/N9
3080	N8/N9
3090	N8/N9
3110	N8/N9-Rp1½" N8/N9-Rp2"
3120	N8/N9 GW500 A5 (30-500 mbar) GW150 A6 (Option)
3130	N8/N9
3140	N8/N9
3300	N8/N9-Rp2" N8/N9-DN65 N8/N9-DN80
3301	N8/N9-Rp1½" N8/N9-DN65 N8/N9-DN80
5010	N8/N9



Pos.	Bezeichnung	Désignation	Descrizione	Naam	Description
3010	Gasanschlussstück	Collecteur gaz	Collettore gas	Gasspruitstuk	Gas collector
3020	Gerade-Einschraubstut.	Raccord droit	Raccordo destro	Rechte aansluiting	Straight union
3030	Einstellbare Winkelverschraubung	Raccord coudé orientable	Raccordo a gomito orientabile	Gebogen draaibare aansluiting	Directable angled union
3040	Messnippel + Dichtung	Prise de pression + joint	Prisa di pressione + guarnizione	Drukaansluiting + afdichting	Pressure tap + seal
3060	Gasventil VGD	Vanne gaz VGD	Valvola gas VGD	Gasklep VGD	VGD gas valve
3070	Stellantrieb SKP 25	Régulateur SKP 25	Regolatore SKP 25	Regelaar SKP 25	SKP 25 regulator
3080	Zwischenstecker	Prise vannes	Prisa valvole	Kleppenaansluiting	Valve connector
3090	Stellantrieb SKP15	Régulateur SKP 15	Regolatore SKP 15	Regelaar SKP 15	SKP 15 regulator
3110	Anschlussflansch	Bride de raccordement	Fiangia di raccordo	Aansluitflens	Connecting flange
3120	Gasdruckwächter	Manostat gaz	Pressostato gas	Gasdrukbewaker	Gas pressure switch
3130	Leitungsdose Ventiltrieb	Prise vannes	Prisa valvole	Kleppenaansluiting	Valve connector
3140	Gerätesteckdose	Prise manostat	Prisa pressostato	Aansluiting drukkewaker	Pressure switch connector
3300	Gasfilter	Filtre	Filtro	Filter	Filter
3301	Ersatzteilset für Gasfilter	Kit cartouche filtrante	Set elemento filtrante	Set filterelement	Filter medium set
5010	Prüfbrenner mit Druckknopf	Brûleur de test avec robinet poussoir	Brucciatore di test con rubinetto a pulsante	Testbrander met indrukkraan	Test burner with shutting press button tap



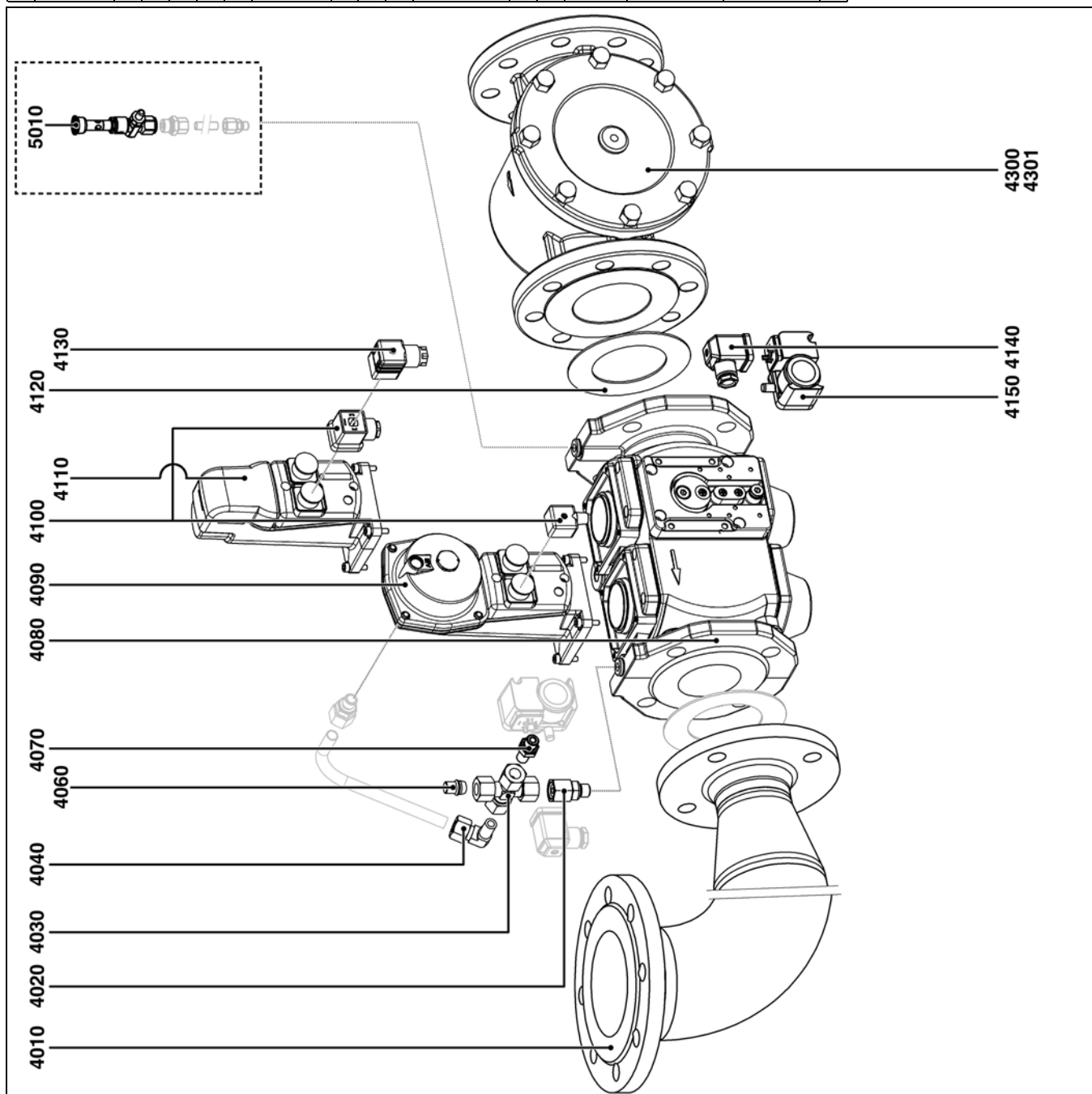
Pos.	Art. Nr.
3510	N8/N9-Rp1 1/2 N8/N9-Rp2
3580	Rp1 1/2 Rp2
3620	Rp1 1/2 Rp2
3640	N8/N9 GW500 A5 (30-500 mbar) GW150 A5 (Option)
3650	N8/N9
3700	MBC 700 MBC 1200
3800	N8/N9-Rp2 N8/N9-DN65 N8/N9-DN80
3801	N8/N9-Rp1 1/2 N8/N9-DN65 N8/N9-DN80
5010	N8/N9



Pos.	Bezeichnung	Désignation	Descrizione	Naam	Description
3510	Gasanschlusstück	Collecteur	Collettore	Afscheider	Flange
3580	Gasventil	Vanne	Valvola	Klep	Solenoid valve
3620	Anschlussflansch	Bride	Flangia	Flens	Flange
3640	Druckwaechter	Manostat	Pressostato	Drukbewaker	Pressure switch
3650	Geraetesteckdose	Prise manostat	Presa pressostato	Stekker drukbewaker	Pressure switch connector
3700	Gasfilter / Ventil	Filtre	Filtro	Filter	Filter
3800	Gasfilter	Filtre	Filtro	Filter	Filter
3801	Ersatzteilset für Gasfilter	Kit cartouche filtrante	Set elemento filtrante	Set filterelement	Filter medium set
5010	Prüfbrenner mit Druckknopfhandh	Brûleur de test avec robinet poussoir	Bruciatore di test con rubinetto a pulsante	Testbrander met indrukdraan	Test burner with shutting press button tap



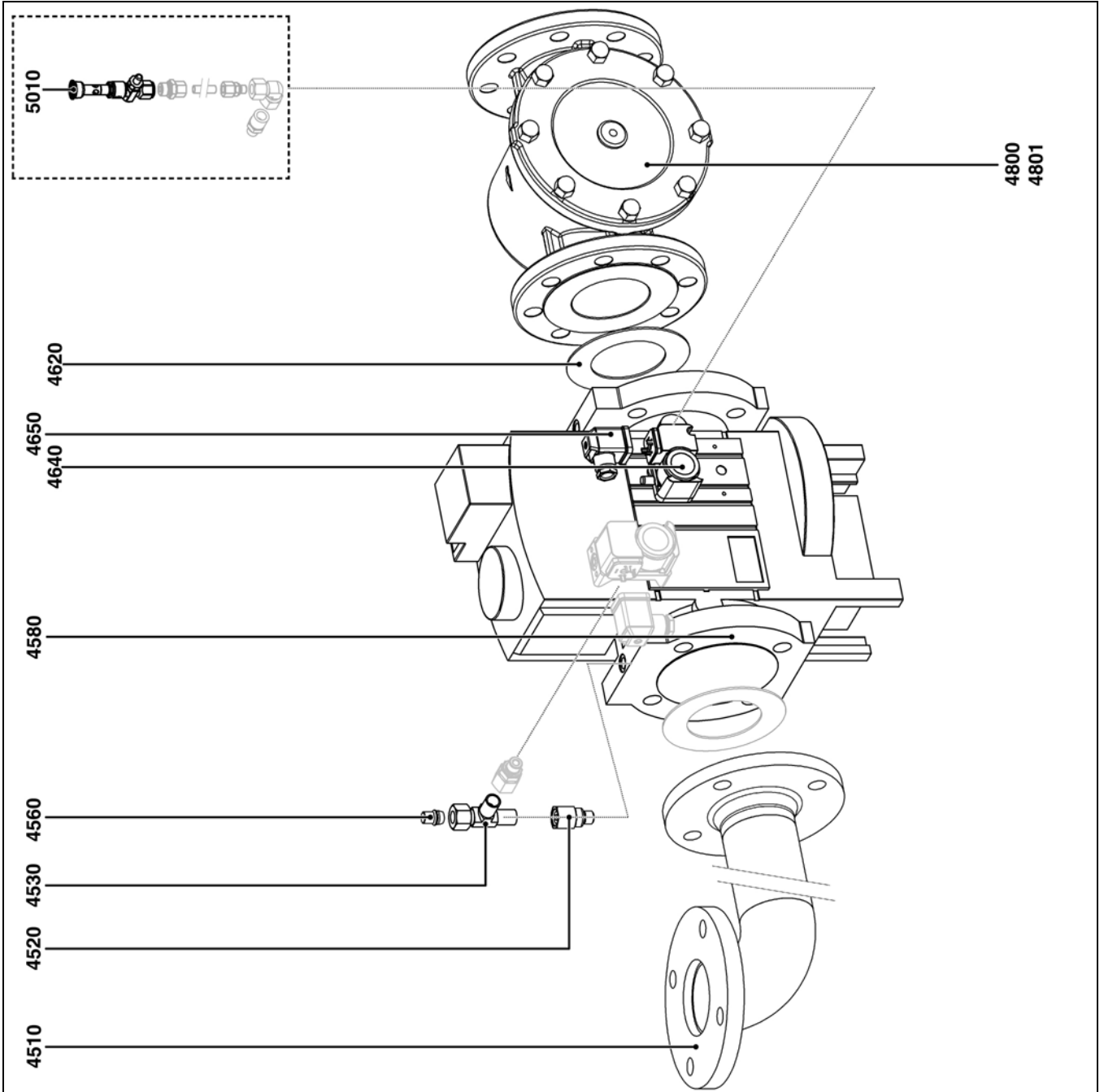
Pos.		Art. Nr.
4010	DN100-DN65 DN100-DN80 DN100-DN100 DN100-DN125	65 311 674 65 311 675 65 311 676 65 311 677
4020	N8/N9	65 311 601
4030	N8/N9	65 311 608
4040	N8/N9	65 311 605
4060	N8/N9	65 311 607
4070	N8/N9	65 311 601
4080	DN65-DN65 DN65-DN80 DN65-DN100 DN65-DN125	65 323 661 65 311 583 65 311 590 65 311 453
4090	N8/N9	65107 100
4100	N8/N9	65 311 585
4110	N8/N9	147 883 6180
4120	DN65 DN80 DN100 DN125 DN150	65 311 611 65 311 612 65 311 613 65 311 614 65 311 342
4130	N8/N9	65 311 586
4140	N8/N9	65 311 615
4150	N8/N9 GW500 A5 (30-500 mbar) GW150 A5 (Option)	65 310 852 65 323 022
4300	DN65 DN80 DN100 DN125 DN150	65 311 460 65 311 461 65 311 462 65 311 463 65 311 892
4301	DN65 DN80 DN100 DN125 DN150	65 311 723 65 311 888 65 311 889 65 311 890 65 311 623
5010	N8/N9	65 311 362



Pos.	Bezeichnung	Désignation	Descrizione	Naam	Description
4010	Gasanschlussstück	Collecteur gaz	Collettore gas	Gasspruitstuk	Gas collector
4020	Gerade-Einschraubstutze	Raccord droit	Raccordo destro	Rechte aansluiting	Straight union
4030	Kreuzversch.	Raccord	Raccordo	Aansluiting	Union
4040	Einstellbare Winkelverschraubung	Raccord coudé orientable	Raccordo a gomito orientabile	Gebogen draaibare aansluiting	Directable angled union
4060	Verschlussstopfen	Bouchon	Tappo	Stop	Cap
4070	Gerade Einschraubverbindung	Raccord droit	Raccordo diritto	Rechte aansluiting	Straight union
4080	Gasventil VGD	Vanne gaz VGD	Valvola gas VGD	Gasklep VGD	VGD gas valve
4090	Stellantrieb SKP 25	Régulateur SKP 25	Regolatore SKP 25	Regelaar SKP 25	SKP 25 regulator
4100	Zwischenstecker	Prise vanne	Presa valvola	Kleppenaansluiting	Valve connector
4110	Stellantrieb SKP15	Régulateur SKP 15	Regolatore SKP 15	Regelaar SKP 15	SKP 15 regulator
4120	Dichtung	Joint	Guarnizione	Afdichting	Gasket
4130	Leitungsdose Ventiltrieb	Prise régulateur	Presa regolatore	Regelaaraansluiting	Regulator connector
4140	Gerätesteckdose	Prise manostat	Presa pressostato	Aansluiting drukkewaker	Pressure switch connector
4150	Gasdruckwächter	Manostat gaz	Pressostato gas	Gasdrukkewaker	Gas pressure switch
4300	Gasfilter	Filtre	Filtro	Filter	Filter
4301	Ersatzteilset für Gasfilter	Kit cartouche filtrante	Set elemento filtrante	Set filterelement	Filter medium set
5010	Prüfbrenner mit Druckknopf	Brûleur de test avec robinet poussoir	Bruciatore di test con rubinetto a pulsante	Testbrander met indrukkraan	Test burner with shutting press button tap



Pos.		Art. Nr.
4510	DN100-DN65 DN100-DN80 DN100-DN100	65 311 674 65 311 675 65 311 676
4520	N8/9.5800/10400	65 311 601
4530	N8/9.5800/10400	65 311 344
4560	N8/9.5800/10400	65 311 607
4580	DN65 DN80 DN100	65 311 844 65 311 845 65 311 846
4620	DN65 DN80 DN100 DN125 DN150	65 311 611 65 311 612 65 311 613 65 311 614 65 311 342
4640	N8/N9 GW500 A5 (30-500 mbar) GW150 A5 (Option)	65 310 852 65 323 022
4650	N8/9.5800/10400	65 311 598
4800	DN65 DN80 DN100 DN125 DN150	65 311 460 65 311 461 65 311 462 65 311 463 65 311 892
4801	DN65 DN80 DN100 DN125 DN150	65 311 723 65 311 888 65 311 889 65 311 890 65 311 623
5010	N8/N9	65 311 362

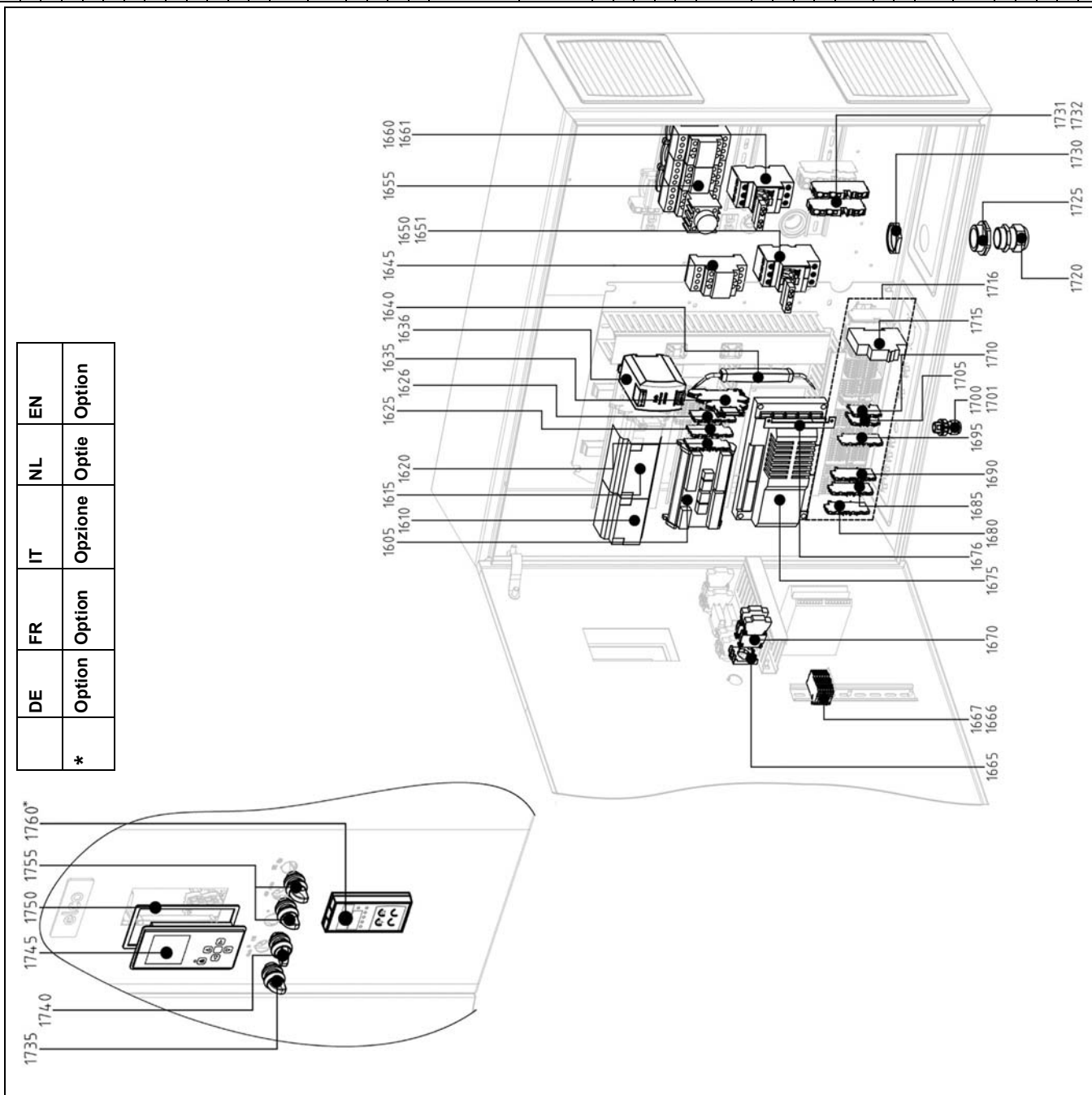


Pos.	Bezeichnung	Désignation	Descrizione	Naam	Description
4510	Gasanschlussstück	Collecteur	Collettore	Afscheider	Flange
4520	Gerade-Einschraubstut.	Raccord droit	Raccordo destro	Rechte aansluiting	Straight union
4530	T-Verbindung	Raccord en T	Raccordo a T	T - aansluiting	T union
4560	Verschlussstopfen	Bouchon	Tappo	Stop	Cap
4580	Gasventil	Vanne	Valvola	Klep	Solenoid valve
4620	Dichtung	Joint	Guarnizione	Afdichting	Gasket
4640	Druckwaechter	Manostat	Pressostato	Drukbewaker	Pressure switch
4650	Geraetesteckdose	Prise manostat	Presa pressostato	Stekker drukbewaker	Pressure switch connector
4800	Gasfilter	Filtre	Filtro	Filter	Filter
4801	Ersatzteilset für Gasfilter	Kit cartouche filtrante	Set elemento filtrante	Set filterelement	Filter medium set
5010	Prüfbrenner mit Druckknopfahn	Brûleur de test avec robinet poussoir	Bruciatore di test con rubinetto a pulsante	Testbrander met indrukkraan	Test burner with shutting press button tap



Pos.	Art. Nr.
1605	N8/N9
1610	N8/N9
1615	N8/N9
1620	N8/N9
1625	N8/N9
1626	N8/N9
1635	N8/N9
1636	N8/N9
1640	N8/N9
1645	N8/N9
1650	N8/N9
1651	N8/N9
1655	N8.5700 N9.6500
1660	N8.5700 N9.6500
1661	N8/N9
1665	N8/N9
1666	N8/N9
1667	N8/N9
1670	N8/N9 - CLED230 N8/N9 - CK01 N8/N9 - CK02 N8/N9 - CK10 N8/N9 - CK20
1675	1. N8/N9 - BT 340 2. N8/N9 - BT 340 (OPTION) 3. N8/N9 - BT 340 (OPTION) 4. N8/N9 - BT 340 (OPTION)
1676	N8/N9 - BT 3xx
1680	N8/N9
1685	N8/N9
1690	N8/N9
1695	N8/N9
1700	N8/N9 - CLICK M16
1701	N8/N9 - CLICK M20 N8/N9 - CLICK M25
1705	N8/N9
1710	N8/N9
1715	N8/N9 - 10A
1716	N8/N9
1720	N8/N9 M32x1,5 N8/N9 M40x1,5
1725	N8/N9
1730	N8/N9
1731	N8.5700 N9.6500
1732	N8.5700
1735	N8/N9
1740	N8/N9
1745	N8/N9
1750	N8/N9
1755	N8/N9
1760	N8/N9

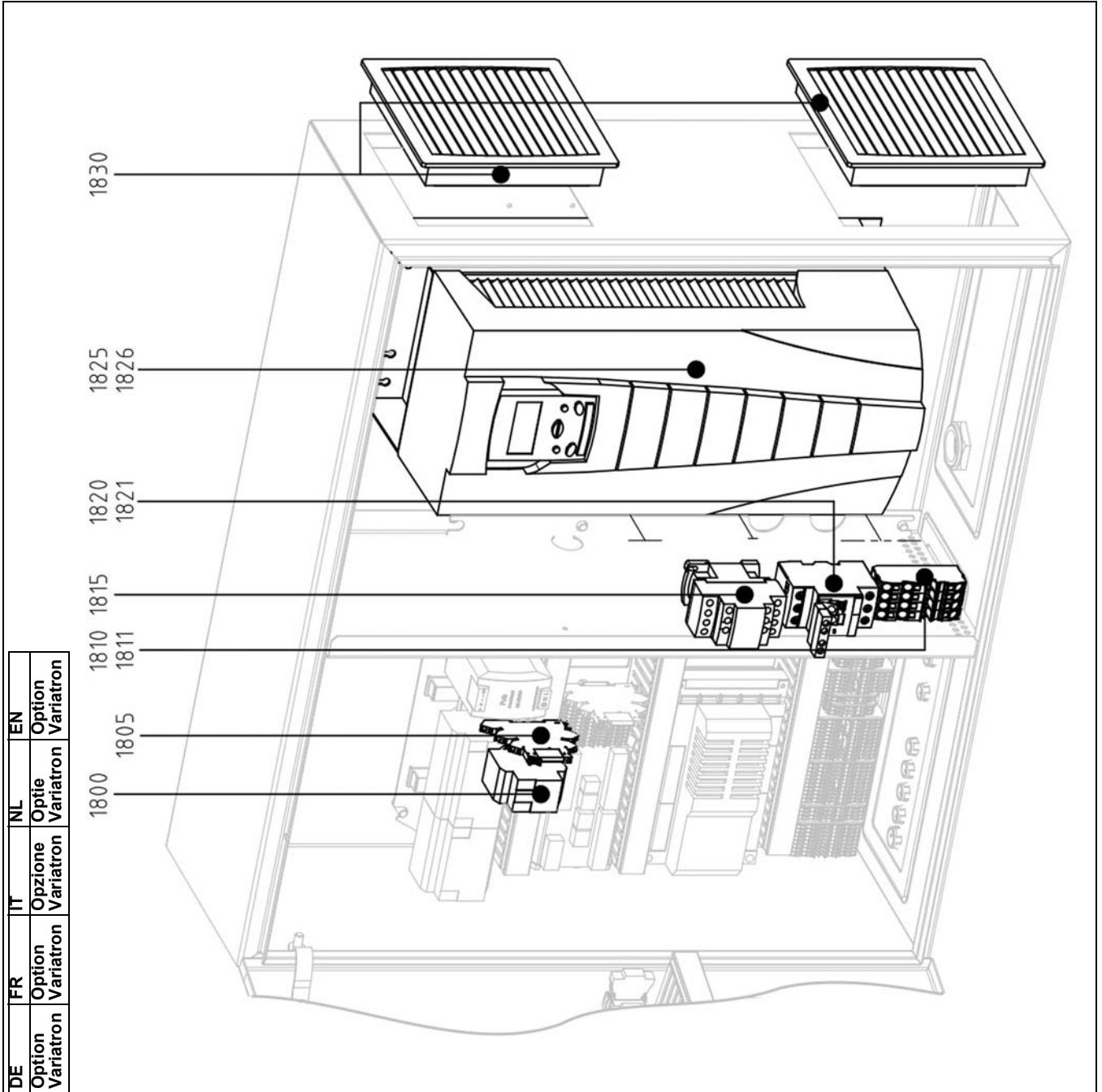
	DE	FR	IT	NL	EN
*	Option	Option	Opzione	Optie	Option



Pos.	Bezeichnung	Designation	Descrizione	Naam	Description
1605	Rast5-Adapter	Connecteur Rast 5	Adattatore Rast5	Rast5-adapter	Rast5 adapter
1610	LCM100-Modul	Module LCM100	Modulo LCM100	LCM100-module	LCM100 module
1615	DFM300-Modul	Module DFM300	Modulo DFM300	DFM300-module	DFM300 module
1620	Durchgangsklemme Grau	Borne de passage Gris	Morsetto passante grigio	Doorverbindingklem grijs	Grey through terminal
1625	Durchgangsklemme N	Borne de passage N	Morsetto passante N	Doorverbindingklem N	N through terminal
1626	Durchgangsklemme PE	Borne de passage PE	Morsetto passante PE	Doorverbindingklem PE	PE through terminal
1635	Relais	Relais	Relè	Relais	Relay
1636	Netzteil	Bloc d'alimentation	Alimentatore	Voeding	Power supply
1640	Betätigungswerkzeug	Outil de manoeuvre	Attrezzo di azionamento	Bedieningsgereedschap	Operating tool
1645	Motorschütz Pumpe	Contacteur de moteur Pompe	Protezione motore pompa	Motorbeveiliging pomp	Pump motor protection
1650	Motorschutzschalter Pumpe	Disjoncteur-protecteur de moteur Pompe	Interruttore di protezione motore pompa	Motorbeveiligingsschakelaar pomp	Pump motor protection switch
1651	Hilfsschalter	Commutateur auxiliaire	Interruttore ausiliario	Hulpschakelaar	Auxiliary switch
1655	Motor Gebläse	Moteur Ventilateur	Motore ventilatore	Motor ventilator	Fan motor
1660	Motorschutzschalter Gebläse	Disjonct.-protecteur moteur Ventil.	Interrutt.di protez.motore ventilat.	Motorbeveiligingsschakel.ventilat.	Fan motor protection switch
1661	Hilfsschalter	Commutateur auxiliaire	Interruttore ausiliario	Hulpschakelaar	Auxiliary switch
1665	Geräteträger, 3-fach	Porte-outils triple	Supporto strumenti, triplo	Apparatenhouder, 3-voudig	Equipment rack, 3-tray
1666	Durchgangsklemme Grau	Borne de passage Gris	Morsetto passante grigio	Doorverbindingklem grijs	Grey through terminal
1667	Durchgangsklemme PE	Borne de passage PE	Morsetto passante PE	Doorverbindingklem PE	PE through terminal
1670	LED-Element, Weiss Öffner-Kontakt Öffner-Doppel-Kontakt Schliesser-Kontakt Schliesser-Doppel-Kontakt	Élément LED, blanc Contact à ouverture Contact à double ouverture Contact à fermeture Contact à double fermeture	Elemento a LED, bianco Contatto di apertura Contatto a doppia apertura Contatto di chiusura Contatto a doppia chiusura	LED-element, wit Verbreekcontact Dubbel verbreekcontact Maakcontact Dubbel maakcontact	LED element, white Normally closed contact Double normally close contact Normally open contact Double normally open contact
1675	1. BT340 Grundmodul 2. Feuerungsautomat. BT340 GL-E, GL-EF3(Fq,Um) 3. Feuerungsautomat. BT340 Basisinstell. 4. Feuerungsautomat. BT340 Spezialinstell.	1. Module de base BT340 2. Coffret BT340 GL-E, GL-EF3 (+Reg.Frq.) 3. Coffret BT340 Réglage de base 4. Coffret BT340 Réglage spécifique.	1. Modulo base BT340 2. Apparecchiat. BT340 GL-E, GL-EF3(+Reg.Fq) 3. Apparecch. BT340 Regol. base 4. Apparecch.BT340 Regol. special.	1. BT340 basismodule 2. Branderaut. BT340 GL-E, GL-EF3(Fq,Omv.) 3. Branderaut.BT340 Basis afstell. 4. Branderaut.BT340 Special. afstell.	1. BT340 basic module 2. Control unit BT340 GL-E, GL-EF3(+Frq.Ctrl) 3. Control unit BT340 basic setting 4. Ctrl unit BT340 custom. setting
1676	Blindabdeckung X30-X34	Cache X30-X34	Copertura schermata X30-X34	Blinde afdekking X30-X34	X30-X34 blank cover
1680	Durchgangsklemme Orange 4-fach	Borne de passage Orange 4 cond.	Morsetto passante arancione quadruplo	Doorverbindingklem oranje 4-voudig	Orange 4-conductor through terminal
1685	Durchgangsklemme PE 4-fach	Borne de passage PE 4 cond.	Morsetto passante PE quadruplo	Doorverbindingklem PE 4-voudig	PE 4-conductor through terminal
1690	Durchgangsklemme Grau 4-fach	Borne de passage Gris 4 cond.	Morsetto passante grigio quadruplo	Doorverbindingklem grijs 4-voudig	Grey 4-conductor through terminal
1695	Durchgangsklemme N 4-fach	Borne de passage N 4 cond.	Morsetto passante N quadruplo	Doorverbindingklem N 4-voudig	N 4-conductor through terminal
1700	Kabelverschraubung CLICK	Passe-câble à vis CLIC	Passacavo a vite CLICK	Kabelwartel CLICK	CLICK cable gland
1705	Durchgangsklemme Grau 2-fach	Borne de passage Gris 2 cond.	Morsetto passante grigio doppio	Doorverbindingklem grijs 2-voudig	Grey 2-conductor through terminal
1710	Durchgangsklemme Orange 2-fach	Borne de passage Orange 2 cond.	Morsetto passante aranc. doppio	Doorverbindingklem oranje 2-voudig	Orange 2-conduc.through terminal
1715	Sicherungsautomat	Coupe-circuit automatique	Interruttore automatico	Zekering	Circuit breaker
1716	Klemmleiste	Bornier	Morsettiera	Klemmenstrook	Terminal block
1720	Kabelverschraubung	Passe-câble à vis	Passacavo a vite	Kabelwartel	Cable gland
1725	Reduzierung	Réduction	Riduzione	Verkleiner	Reducer
1730	Gegenmutter	Contre-écrou	Controdado	Contramoer	Locknut
1731	Durchgangsklemme Grau	Borne de passage Gris	Morsetto passante grigio	Doorverbindingklem grijs	Grey through terminal
1732	Durchgangsklemme PE	Borne de passage PE	Morsetto passante PE	Doorverbindingklem PE	PE through terminal
1735	Leuchtwahltafel, 3 Stufig, rastend	Sélecteur rétro-éclairé, 3 positions, verrouillable	Tasto di selezione illuminazione, a 3 stadi, stabile	Verlichte keuzeschakelaar, 3 standen, blokkerend	Illuminated selector button, 3-step, locking
1740	Leuchtwahltafel, 3 Stufig	Sélecteur rétro-éclairé, 3 positions	Tasto di selezione illuminazione, a 3 stadi	Verlichte keuzeschakelaar, 3 standen	Illuminated selector button, 3-step
1745	Handbedienungsdisplay «Thermowatt»	Écran cmde. manu.«Thermowatt»	Display coma.manu.«Thermowatt»	Handbedieningsdis. «Thermowatt»	«Thermowatt» manual ctrl display
1750	Dichtung	Joint	Guarnizione	Afdichting	Seal
1755	Leuchtwahltafel, 2 Stufig	Sélecteur rétro-éclairé, 2 positions	Tasto di selezione illuminazione, a 2 stadi	Verlichte keuzeschakelaar, 2 standen	Illuminated selector button, 2-step
1760	Leistungsregler RWF55	Régulateur de puissance RWF55	Regolatore di potenza RWF55	Vermogensregelaar RWF55	RWF55 power control



Pos.	Art. Nr.
1800	N8/N9 65 311 918
1805	N8/N9 65 311 940
1810	N8.5700 N9.6500 65 311 937 65 311 938
1811	N8/N9 65 311 939
1815	N8/N9 65 311 793
1820	N8/N9 65 311 794
1821	N8/N9 65 311 795
1825	N8.5700 N9.6500 65 311 941 65 311 942
1826	N8/N9 65 311 943
1830	N8/N9 65 311 944

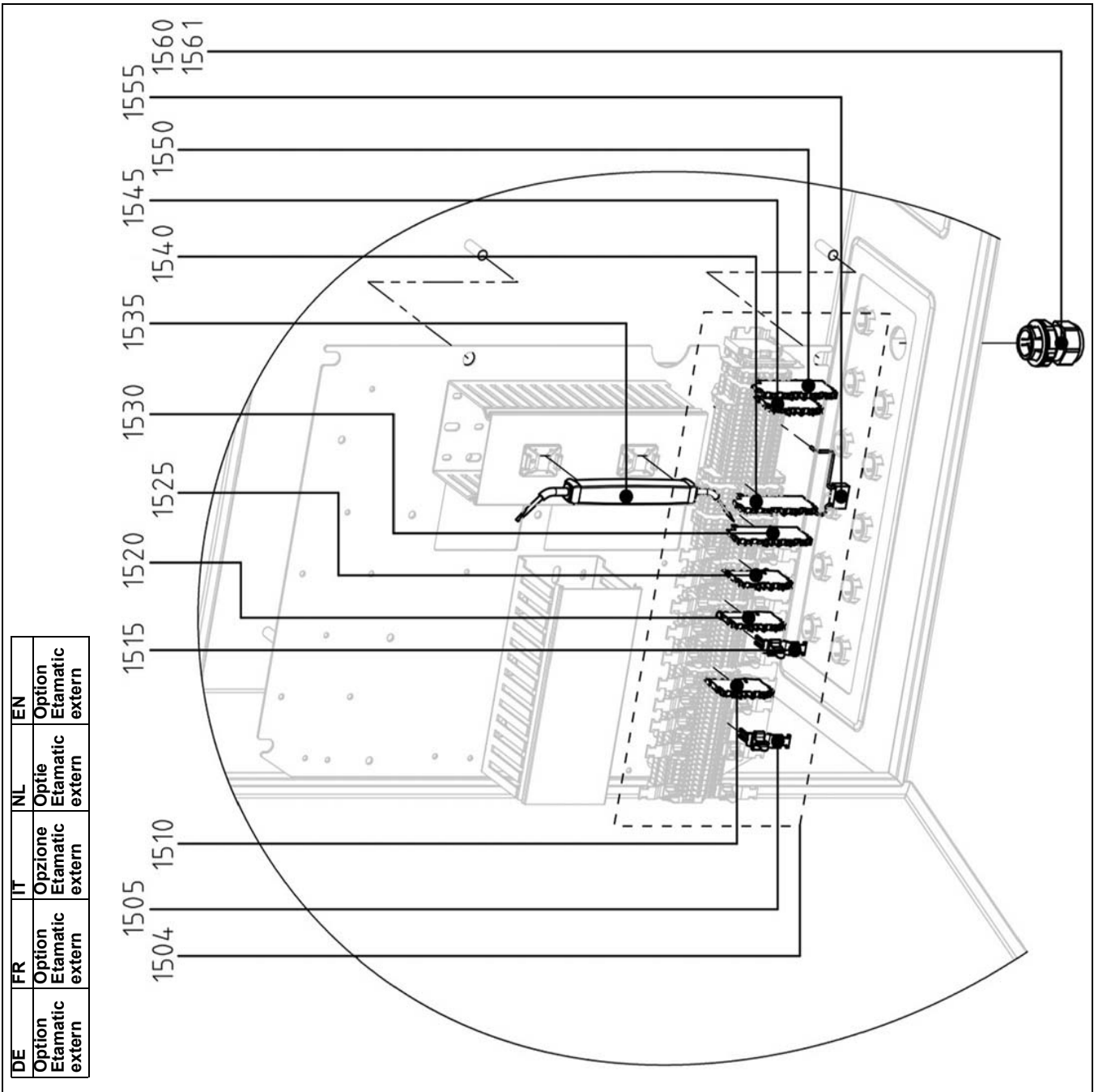


DE	FR	IT	NL	EN
Option Variatron	Option Variatron	Opzione Variatron	Optie Variatron	Option Variatron



Pos.	Bezeichnung	Désignation	Descrizione	Naam	Description
1800	VSM100-Modul	Module VSM100	Modulo VSM100	VSM100-module	VSM100 module
1805	Relais	Relais	Relè	Relais	Relay
1810	Durchgangsklemme Grau	Borne de passage Gris	Morsetto passante grigio	Doorverbindingsklem grijs	Grey through terminal
1811	Durchgangsklemme PE	Borne de passage PE	Morsetto passante PE	Doorverbindingsklem PE	PE through terminal
1815	Motorschutz Pumpe	Contacteur de moteur Pompe	Protezione motore pompa	Motorbeveiliging pomp	Pump motor protection
1820	Motorschutzschalter Pumpe	Disjoncteur-protecteur de moteur Pompe	Interruttore di protezione motore pompa	Motorbeveiligingsschakelaar pomp	Pump motor protection switch
1821	Hilfsschalter	Commutateur auxiliaire	Interruttore ausiliario	Hulpschakelaar	Auxiliary switch
1825	Frequenzumrichter	Convertisseur de fréquence	Convertitore di frequenza	Frequentieomvormer	Frequency inverter
1826	Hauptlüfter Frequenzumrichter	Ventilateur principal	Ventilatore principale	Hoofdventilator frequentieomvormer	Main fan frequency inverter
1830	Filter	Filtre	Filtro	Filter	Filter



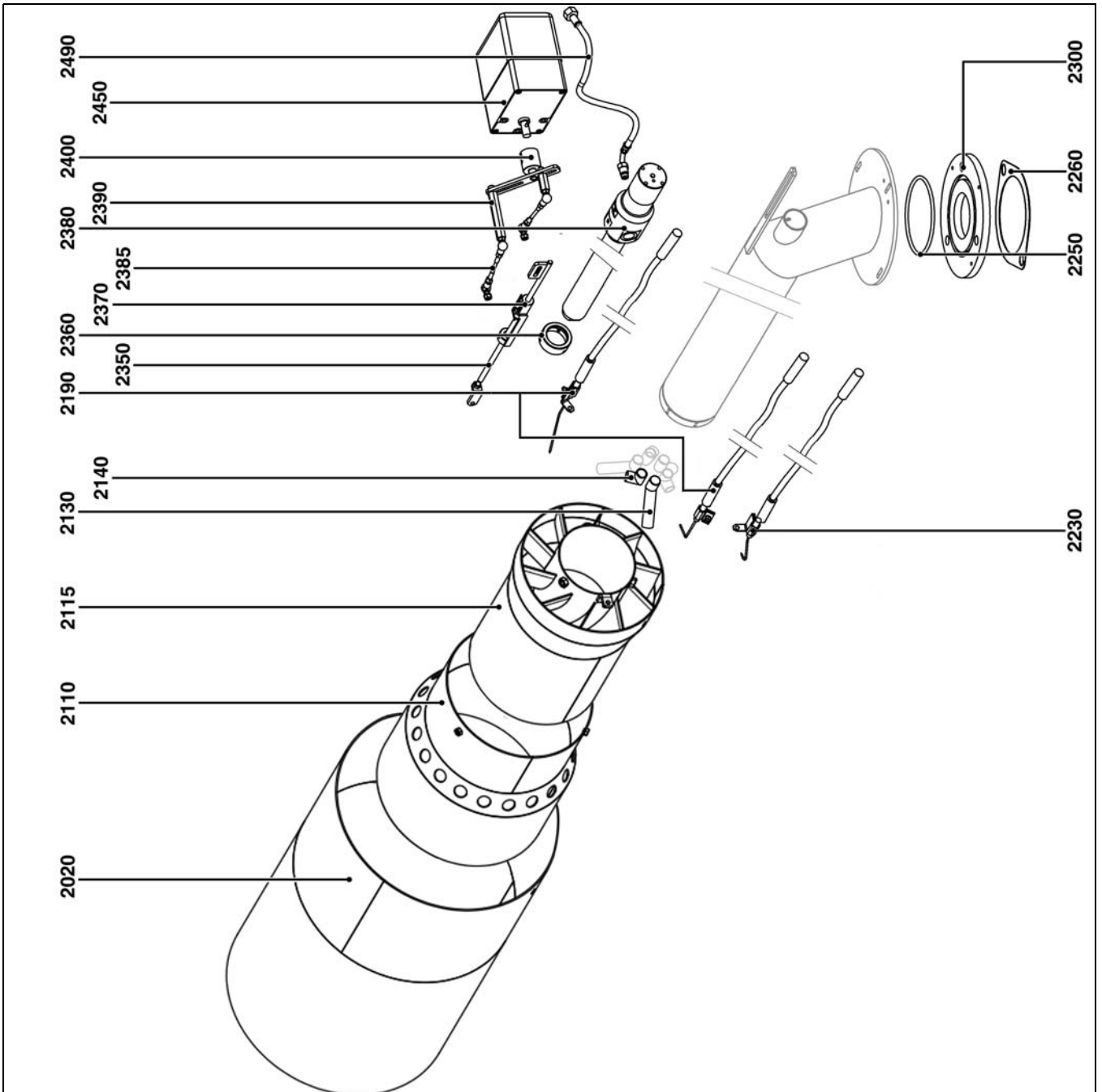
Pos.	Art. Nr.
1504	N8/N9
1505	N8/N9
1510	N8/N9
1515	N8/N9
1520	N8/N9
1525	N8/N9
1530	N8/N9
1535	N8/N9
1540	N8/N9
1545	N8/N9
1550	N8/N9
1555	N8/N9
1560	N8/N9 - CLICK M16
	N8/N9 - CLICK M20
	N8/N9 - CLICK M25
1561	N8/N9 - CLICK M16
	N8/N9 - CLICK M20
	N8/N9 - CLICK M25



Pos.	Bezeichnung	Designation	Descrizione	Naam	Description
1504	Klemmleiste	Bornier	Morsettiera	Klemmenstrook	Terminal block
1505	EMV Steckfuß 3-6 mm	Pied emboîtable CEM 3-6 mm	Pin connettore EMC 3-6 mm	EMV stekkervoet 3-6 mm	EMC terminal clamp 3-6 mm
1510	Durchgangsklemme orange 2-fach	Borne de passage orange, 2 cond.	Morsetto passante arancione doppio	Doorverbindingsklem oranje 2-voudig	Orange 2-conductor through terminal
1515	EMV Steckfuß 6-8 mm	Pied emboîtable CEM 6-8 mm	Pin connettore EMC 6-8 mm	EMV stekkervoet 6-8 mm	EMC terminal clamp 6-8 mm
1520	Durchgangsklemme grau 2-fach	Borne de passage grise, 2 cond.	Morsetto passante grigio doppio	Doorverbindingsklem grijs 2-voudig	Grey 2-conductor through terminal
1525	Durchgangsklemme PE 2-fach	Borne de passage PE, 2 cond.	Morsetto passante PE doppio	Doorverbindingsklem PE 2-voudig	PE 2-conductor through terminal
1530	Durchgangsklemme PE 4-fach	Borne de passage PE, 4 cond.	Morsetto passante PE quadruplo	Doorverbindingsklem PE 4-voudig	PE 4-conductor through terminal
1535	Betätigungswerkzeug	Outil de manoeuvre	Attrezzo di azionamento	Bedieningsgereedschap	Operating tool
1540	Durchgangsklemme N 4-fach	Borne de passage N, 4 cond.	Morsetto passante N quadruplo	Doorverbindingsklem N 4-voudig	N 4-conductor through terminal
1545	Durchgangsklemme N 2-fach	Borne de passage N, 2 cond.	Morsetto passante N doppio	Doorverbindingsklem N 2-voudig	N 2-conductor through terminal
1550	Durchgangsklemme grau 4-fach	Borne de passage grise, 4 cond.	Morsetto passante grigio quadruplo	Doorverbindingsklem grijs 4-voudig	Grey 4-conductor through terminal
1555	Prüflast ETAMATIC	Charge d'essai ETAMATIC	Carico di prova ETAMATIC	Testbelasting ETAMATIC	ETAMATIC test load
1560	Kabelverschraubung CLICK	Passe-câble à vis CLIC	Passacavo a vite CLICK	Kabelwartel CLICK	CLICK cable gland
1561	CLICK Werkzeug	Outil CLIC	Attrezzo CLICK	CLICK-gereedschap	CLICK tool

	Legende	Légende	Legenda	Legende	Caption
	Hilfsmaterial	Pièces d'entretien	Materiali di consumo	Onderhoudsonderdelen	Maintains parts
	Ersatzteile	Pièces de rechange	Parti di ricambio	Wisselstukken	Spare parts
	Ver-schleissteile	Pièces d'usure	Parti di usura	Slijtage-onderdelen	Wearing parts

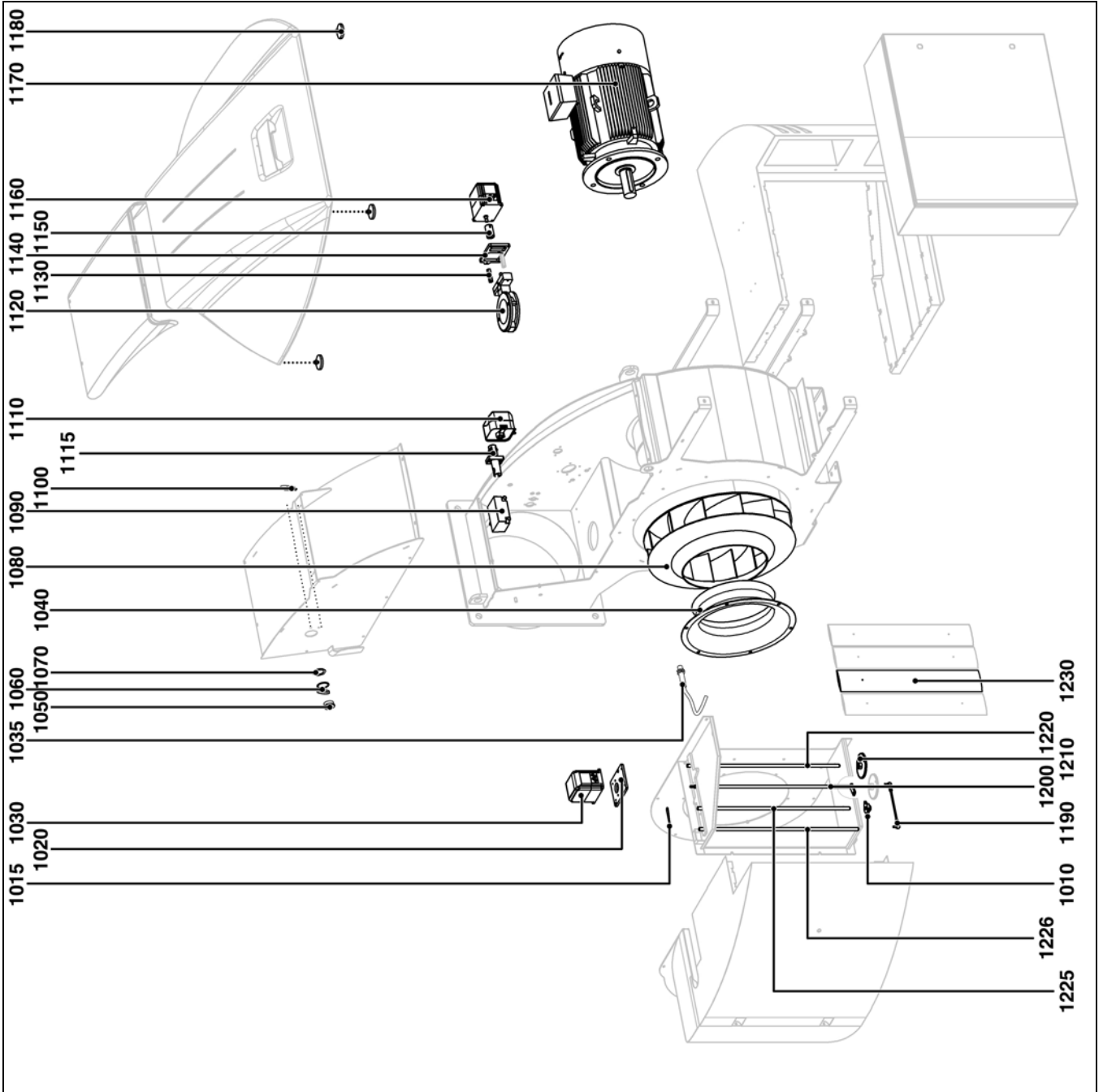
Pos.		Art. Nr.
2020	N8.5700 KN	65 311 415
	N8.5700 KM	65 311 416
	N8.5700 KL	65 311 417
	N9.6500 KN	65 311 418
	N9.6500 KM	65 311 419
	N9.6500 KL	65 311 420
2110	N8/N9	65 311 421
2115	N8/N9	65 311 422
2130	N8/N9	65 311 423
2140	N8/N9	65 311 424
2190	N8/N9	65 311 425
2230	N8/N9	65 311 426
2250	N8/N9	65 311 807
2260	N8/N9	65 311 713
2300	N8/N9	65 311 492
2350	N8/9 KN	65 311 808
	N8.5700 KM	65 311 427
	N8.5700 KL	65 311 428
	N9.6500 KM	65 311 429
	N9.6500 KL	65 311 430
2360	N8/N9	65 311 812
2370	N8/N9	65 311 813
2380	N8/N9 KN	65 310 280
	N8/N9 KM	65 311 431
	N8/N9 KL	65 311 432
2385	N8/N9-L=200	65 311 714
	N8/N9-L=325	65 311 433
2390	N8/N9	65 311 820
	N8/N9	65 311 819
2400	N8/N9	65 311 434
2450	N8/N9	121 879 0510
2490	N8/N9	65 311 435



Pos.	Назначение	Denominación	Opis	Tanım
2020	Жаровая труба	Tubo de la llama	Piomienica	Alev borusu
2110	Направляющая потока воздуха	Conduccion del flujo de aire	Prowadnica strumienia powietrza	Hava akimi beslemesi
2115	Завихритель	Turbulador	Zawirywacz	Döner gövde
2130	Газовая форсунка	Difusor	Dysza gazu	Gaz memesi
2140	Стабилизирующая форсунка	Difusor de estabilización	Dysza stabilizacyjna	Stabilizasyon memesi
2190	Пусковой электрод, жидкое топливо	Electrodo de encendido de fueloil	Elektroda zaplonowa oleju	Fueloil ateşleme elektrodu
2230	Пусковой электрод, газ	Electrodo de encendido de gas	Elektroda zaplonowa gazu	Gaz ateşleme elektrodu
2250	Уплотнительная прокладка	Junta	Uszczelka	Conta
2260	Уплотнительная прокладка для овального фланца	Junta para brida oval	Uszczelka dla kołnierza owalnego	Oval flanş contası
2300	Переходная пластина	Placa de adaptación	Płyta adaptera	Adaptör plakası
2350	Толкающая штанга	Varilla de empuje	Drażek	İtme çubuğu
2360	Уплотняющий колпачок	Anillo sellador	Uszczelka	Conta kapağı
2370	Подвижная втулка	Casquillo deslizando	Tuleja przesuwna	Sürgülü kovan
2380	Форсуночная вставка	Varilla de boquilla de retorno	Drażek z dyszami	Meme çubuğu
2385	Угловой шарнирный рычаг	Varilla de conexión en ángulo	Drażek kątowy przegubowy	Açılı bağlantı çubuğu
2390	Передаточный рычаг	Palanca de transmisión	Dźwignia przenosząca	Aktarım kolu
2400	Муфта	Acoplamiento	Sprzęgło	Kavrama
2450	Сервопривод регулировки устройства	Motor de los dispositivos de combustion	Napęd nastawczy elementów układu spalania	Yanma organları ayar tahriki
2490	Топливный шланг	Tubo para fueloil	Wąż oleju	Fueloil hortumu



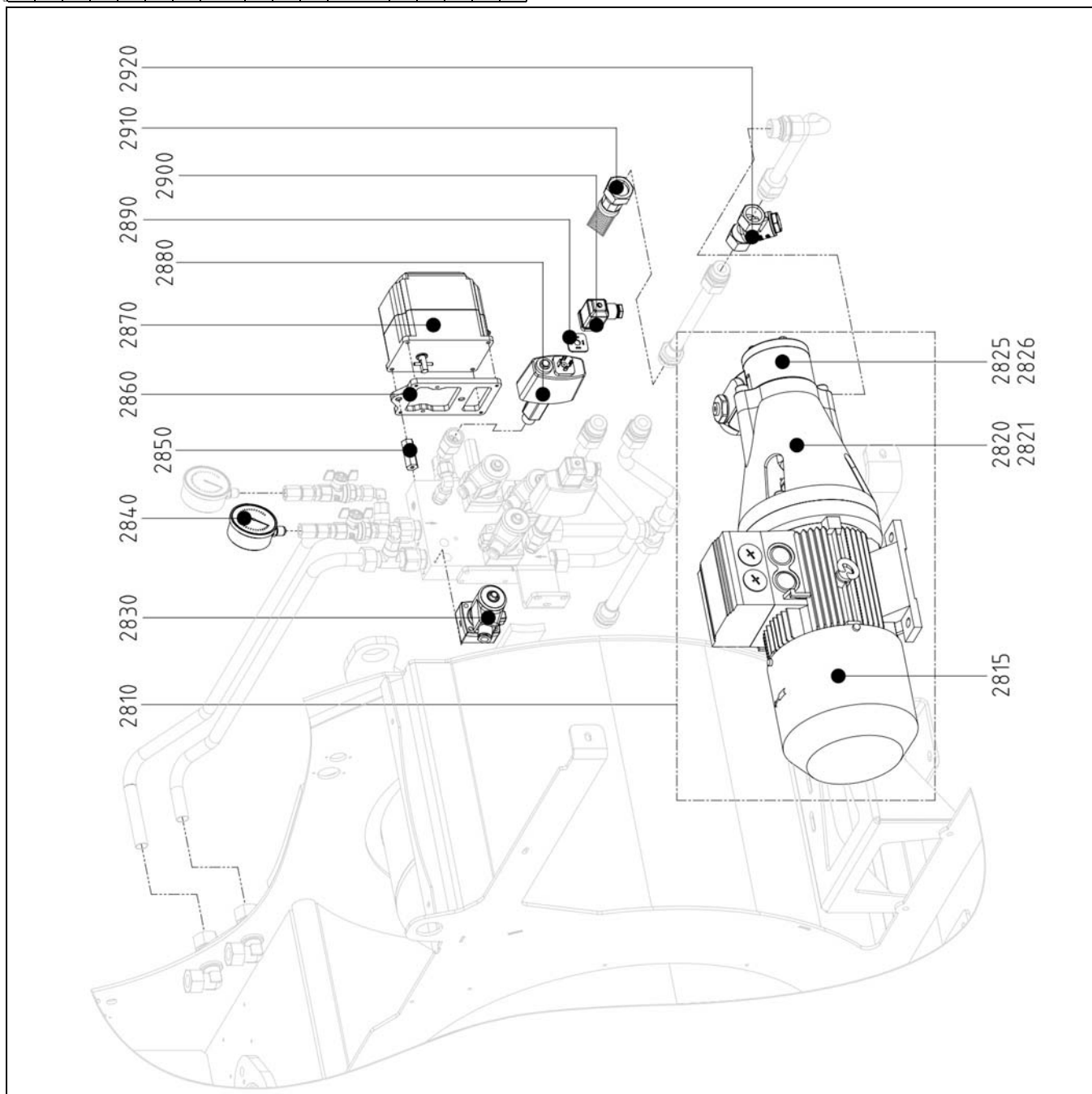
Pos.		Art. Nr.
1010	N8/N9	65 311 967
1015	N8/N9	65 311 657
1020	N8/N9	65 311 689
1030	N8/N9	65 311 650
	BT3xx-STE4,5	65 311 833
	Etamatic-STM40*	
1035	N8/N9	165 841 8384
1040	N8.5700	65 311 968
	N9.6500	65 311 987
1050	N8/N9	118 060 3227
1060	N8/N9	118 805 2260
1070	N8/N9	118 055 9591
1080	N8.5700	65 311 969
	N9.6500	65 311 970
1090	N8/N9 (1-Pol.)	65 311 471
	N8/N9 (2-Pol.)	65 310 925
1100	N8/N9	65 311 472
1110	N8/N9	65 311 595
1115	N8/N9	175 881 1778
	BT3xx-DLX100 EK-S	65 312 487
	Etamatic-FFS08	
1120	N8/N9	65 310 688
1130	N8/N9	65 311 659
1140	N8/N9	65 311 658
1150	N8/N9	65 311 660
1160	N8/N9	65 311 650
	BT3xx-STE4,5	65 311 833
	Etamatic-STM40*	
1170	N8.5700	65 313 815
	N9.6500	65 326 336
1180	N8/N9	65 311 502
1190	N8/N9	65 311 714
1200	N8/N9	65 311 686
1210	N8/N9	65 311 701
1220	N8/N9	65 311 685
1225	N8/N9	65 311 687
1226	N8/N9	65 311 688
1230	N8/N9	65 311 684



Pos.	Назначение	Denominación	Opis	Tanım
1010	Фланцевый подшипник	Cojinete	Łozysko kołnierza	Flanş yatağı
1015	Индикатор изменения положения заслонки	Indicador de la pestaña de aire	Wskaźnik położenia	Ayar göstergesi
1020	Пластина двигателя для воздушной заслонки	Placa del motor para válvula de aire	Płyta silnika z przepustnicą powietrza	Hava kapağı için motor plakası
1030	Сервопривод BT3xx-STE4,5 Etamatic-STM40* * левое вращение	Servomotor BT3xx-STE4,5 Etamatic-STM40* * Rotación a la izquierda	Naped nast. BT3xx-STE4,5 Etamatic-STM40* * Lewe obroty	Ayar tahriki BT3xx-STE4,5 Etamatic-STM40* * Sola döndürme
1035	Намур датчик	Namur sensor	Namur czujnik	Namur sensör
1040	Всасывающий диффузор	Entrada de aire	Lej zasysający	Giriş hunisi
1050	Глазок для контроля пламени	Mirilla	Lampka kontrolna płomienia	Donanımlı alev ikazı
1060	Крышка глазка для контроля пламени	Cubierta de la mirilla	Pokrywka wziernika	Kazan camı kapağı
1070	Гайка глазка для контроля пламени	Tuerca de la mirilla	Nakrętka wziernika	Kazan camı somunu
1080	Рабочее колесо	Turbina	Turbina	Türbin
1090	Трансформатор розжига	Transformador	Transformator zapłonowy	Ateşleme trafosu
1100	Зеркало глазка для контроля пламени	Espejo	Lusterko do wziernika	Kazan camı için görüş aynası
1110	Реле давления	Presostato	Czujnik ciśnienia	Basınc kontrolörü
1115	Фоторезистор	Detector de llama	Fotokomórka	Hücre
1120	Газовая заслонка в сборе	Válvula de gas montada	Przepustnica gazu	Komple gaz keleşi
1130	Крепежный болт	Espaciadores	Kolek mocujący	Sabitleme saplaması
1140	Пластина двигателя, сервопривод	Placa del servomotor	Płyta silnika napędu nastawczego	Ayar tahriki motor plakası
1150	Муфта	Acoplamiento	Sprzęgło	Kavrama
1160	Сервопривод BT3xx-STE4,5 Etamatic-STM40* * левое вращение	Servomotor BT3xx-STE4,5 Etamatic-STM40* * Rotación a la izquierda	Naped nast. BT3xx-STE4,5 Etamatic-STM40* * Lewe obroty	Ayar tahriki BT3xx-STE4,5 Etamatic-STM40* * Sola döndürme
1170	Электродвигатель	Motor	Silnik	Motor
1180	Магнит для кожуха	Imán de fijación para la cubierta	Magnes do pokrywy	Kapak için mıknatıs
1190	Угловой шарнирный рычаг	Varilla de conexión en ángulo	Drażek kątowy przegubowy	Açılı bağlantı çubuğu
1200	Вал воздушной заслонки, профили, привод	Eje de la válvula de aire del motor	Wał przepustnicy profilu napędu	Tahrik profili hava kapağı mili
1210	Зубчатое колесо	Rueda dentada	Koło zębate	Dişli çark
1220	Вал воздушной заслонки, профили, внутри	Eje interno de la válvula de aire	Wał przepustnicy profilu wewn	İç profil hava kapağı mili
1225	Вал воздушной заслонки, профили, указатель	Indicador del eje de la válvula de aire	Wał przepustnicy profilu wskazówki	İbre profili hava kapağı mili
1226	Вал воздушной заслонки, снаружи	Eje externo de la válvula de aire	Wał przepustnicy zewn	Diş hava kapağı mili
1230	Воздушная заслонка	Válvula de aire	Przepustnica powietrza	Hava klapesi



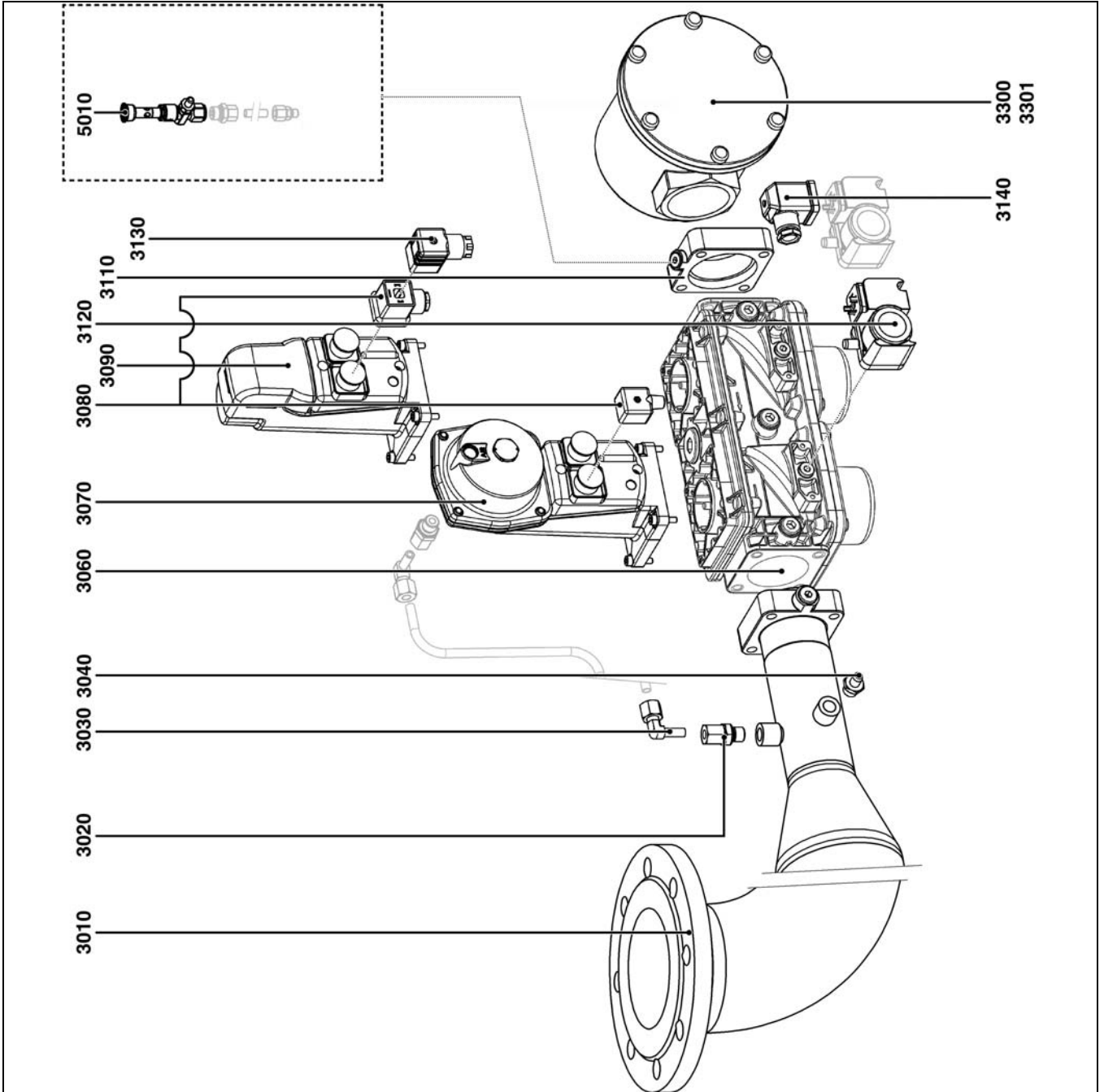
Pos.	Art. Nr.
2810	N8/N9
2815	N8/N9
2820	N8/N9
2821	N8/N9
2825	N8/N9
2826	N8/N9
2830	N8/N9 - VL N8/N9 - RL
2840	N8/N9
2850	N8/N9
2860	N8/N9
2870	N8/N9 BT3xx-STE4.5 Etamatic-STM40*
2880	N8/N9
2890	N8/N9
2900	N8/N9
2910	N8/N9
2920	N8/N9



Pos.	Назначение	Denominación	Opis	Tanım
2810	Насосный агрегат	Grupo de bomba	Агрегат помпы	Pompa ünitesi
2815	Электродвигатель	Motor	Силик	Motor
2820	Муфта	Асoplamiento	Спрзёгло	Каврама
2821	Эластичное соединение с муфтой	Corona dentada elástica para acoplamiento	Elastyczny wieniec zёбаты sprzёgła	Каврама için elastik dişli halkası
2825	Насос	Bomba	Pompa	Pompa
2826	Комплект прокладок	Conjunto de juntas	Zestaw uszczёlek	Conta kiti
2830	Электроклапан	Вáлула del imán	Zawór elektromagnetyczny	Solenoid vana
2840	Манометр	Манóметр	Манометр	Manometre
2850	Распорный болт	Distanciadores	Kolek dystansowy	Mesafe saplaması
2860	Крепежная плита серводвигателя	Placa de sujeción del servomotor	Płyта mocująca silnika nastawczego	Servo motoru sabitleme plakası
2870	Сервопривод BT3xx-STE4,5 Etamatic-STM40* * левое вращение	Servomotor BT3xx-STE4,5 Etamatic-STM40* * Rotación a la izquierda	Наpäd наст. BT3xx-STE4,5 Etamatic-STM40* * Lewe obroty	Aвар tahriki BT3xx-STE4,5 Etamatic-STM40* * Sola döndürme
2880	Реле давления жидкого топлива	Presostato de aceite	Czujnik ciśnienia oleju	Fueloil basınç şalteri
2890	Уплотнительная прокладка	Junta	Uszczelka	Conta
2900	Вывод	Conector	Wtyczka	Soket
2910	Топливный шланг	Tubo flexible de fueloil	Wąż oleju	Fueloil hortumu
2920	Грязеуловитель	Filtro	Osadnik zanieczyszczeń	Çamurluk etekleri



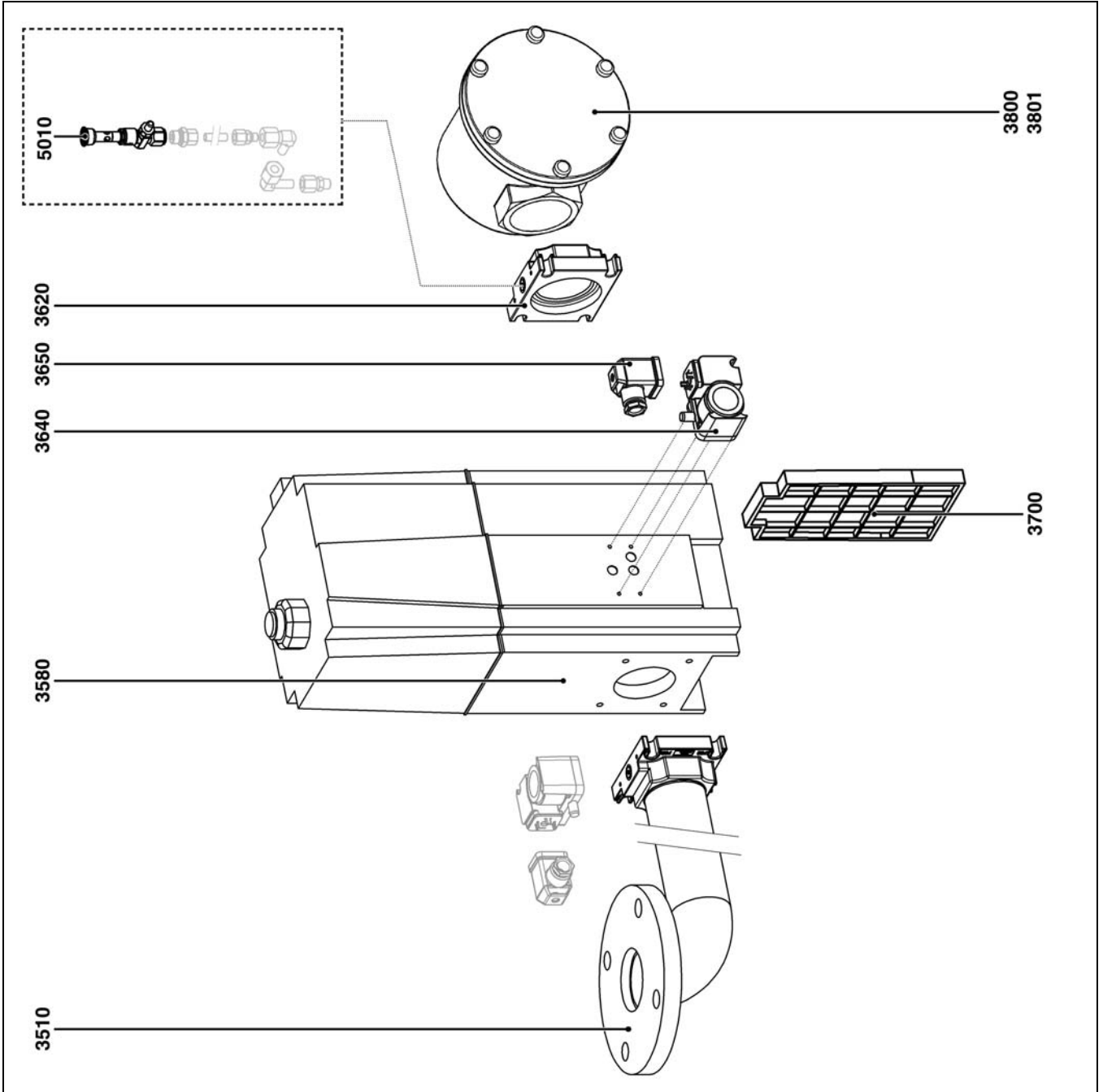
Pos.	Art. Nr.
3010	N8/N9-Rp1½" N8/N9-Rp2"
3020	N8/N9
3030	N8/N9
3040	N8/N9
3060	N8/N9-Rp1½" N8/N9-Rp2"
3070	N8/N9
3080	N8/N9
3090	N8/N9
3110	N8/N9-Rp1½" N8/N9-Rp2"
3120	N8/N9 GW500 A5 (30-500 mbar) GW150 A6 (Option)
3130	N8/N9
3140	N8/N9
3300	N8/N9-Rp2" N8/N9-DN65 N8/N9-DN80
3301	N8/N9-Rp1½" N8/N9-DN65 N8/N9-DN80
5010	N8/N9



Pos.	Назначение	Denominación	Opis	Tanım
3010	Патрубок для подсоединения газа	Colector de gas	Złącza gazu	Газ бағлантн парғасы
3020	Прямой ввертной штуцер	Unión atomillada recta	Prosty króćciec wkręcany.	Düz vidalama ađı
3030	Регулируемое угловое резьбовое соединение	Unión atomillada angular ajustable	Regulowana złączka kątowa	Ayarlanabilir açılı vida bađlantısı
3040	Штуцер отбора давления + уплотнительная прокладка	Toma de presión + junta	Złącze pomiarowe + uszczelka	Ölçüm nıpeđi + conta
3060	Газовый клапан VGD	Válvula de gas VGD	Zawór gazu VGD	VGD gaz valfi
3070	Сервопривод SKP 25	Servomotor SKP 25	Napęd nastawczy SKP 25	SKP 25 ayar tahrıki
3080	Промежуточный соединитель	Conector de válvula	Wtyczka pośrednia	Ara soket
3090	Сервопривод SKP15	Servomotor SKP15	Napęd nastawczy SKP15	SKP15 ayar tahrıki
3110	Соединительный фланец	Brida de conexión	Koinierz przyłączeniowy	Баđлантн flañşı
3120	Реле давления газа	Presostato de gas	Czujnik ciśnienia gazu	Газ basınç şalteri
3130	Штекерная розетка, клапанный привод	Conector regulador	Puszka przewodu napędu zaworu	Valf tahrıki hat kutusu
3140	Розетка для прибора	Conector del dispositivo	Gniazdo przyrządowe	Cihaz soketi
3300	Газовый фильтр	Filtro de gas	Filtr gazu	Газ fıltresi
3301	Комплект запчастей для газового фильтра	Piezas de repuesto para filtro de gas	Kpl. części zamiennych do filtra gazu	Газ fıltresi için yedek parça seti
5010	Контрольная горелка с кнопочным краном	Quemador de prueba con grifo de botón de presión	Palnik kontrolny z zaworem przyciskowym	Düğmeli musluklu test brülörü



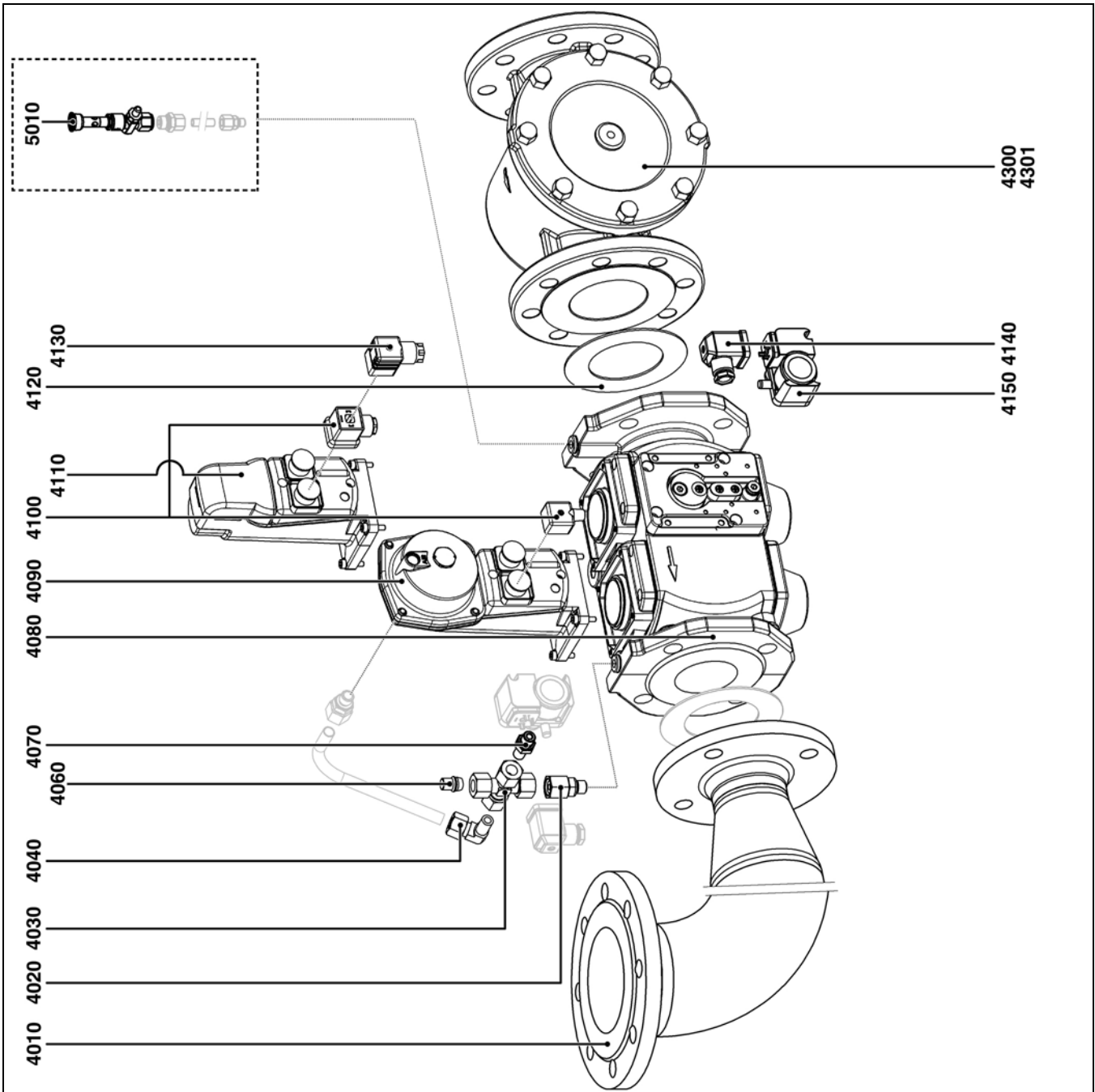
Pos.	Art. Nr.
3510	N8/N9-Rp1"1/2 N8/N9-Rp2"
3580	Rp1"1/2 Rp2"
3620	Rp1"1/2 Rp2"
3640	N8/N9 GW500 A5 (30-500 mbar) GW150 A5 (Option)
3650	N8/N9
3700	MBC 700 MBC 1200
3800	N8/N9-Rp2" N8/N9-DN65 N8/N9-DN80
3801	N8/N9-Rp1"1/2" N8/N9-DN65 N8/N9-DN80
5010	N8/N9



Pos.	Назначение	Denominación	Opis	Tanım
3510	Патрубок для подсоединения газа	Colector de gas	Złącza gazu	Gaz bağlantı parçası
3580	Газовый клапан	Válvula de gas	Zawór gazowy	Gaz vanası
3620	Соединительный фланец	Brida de conexión	Kolnierz przyłączeniowy	Bağlantı flanşı
3640	Реле давления	Presostato	Czujnik ciśnienia	Basınç kontrolörü
3650	Розетка для прибора	Conector del dispositivo	Gniazdo przyrządowe	Cihaz soketi
3700	Газовый фильтр/клапан	Filtro de gas / válvula	Filtr gazu / zawór	Gaz filtresi / valf
3800	Газовый фильтр	Filtro de gas	Filtr gazu	Gaz filtresi
3801	Комплект запчастей для газового фильтра	Piezas de repuesto para filtro de gas	Kpl. części zamiennych do filtra gazu	Gaz filtresi için yedek parça seti
5010	Контрольная горелка с кнопочным краном	Quemador de prueba con grifo de botón de presión	Palnik kontrolny z zaworem przyciskowym	Düğmeli musluklu test brülörü



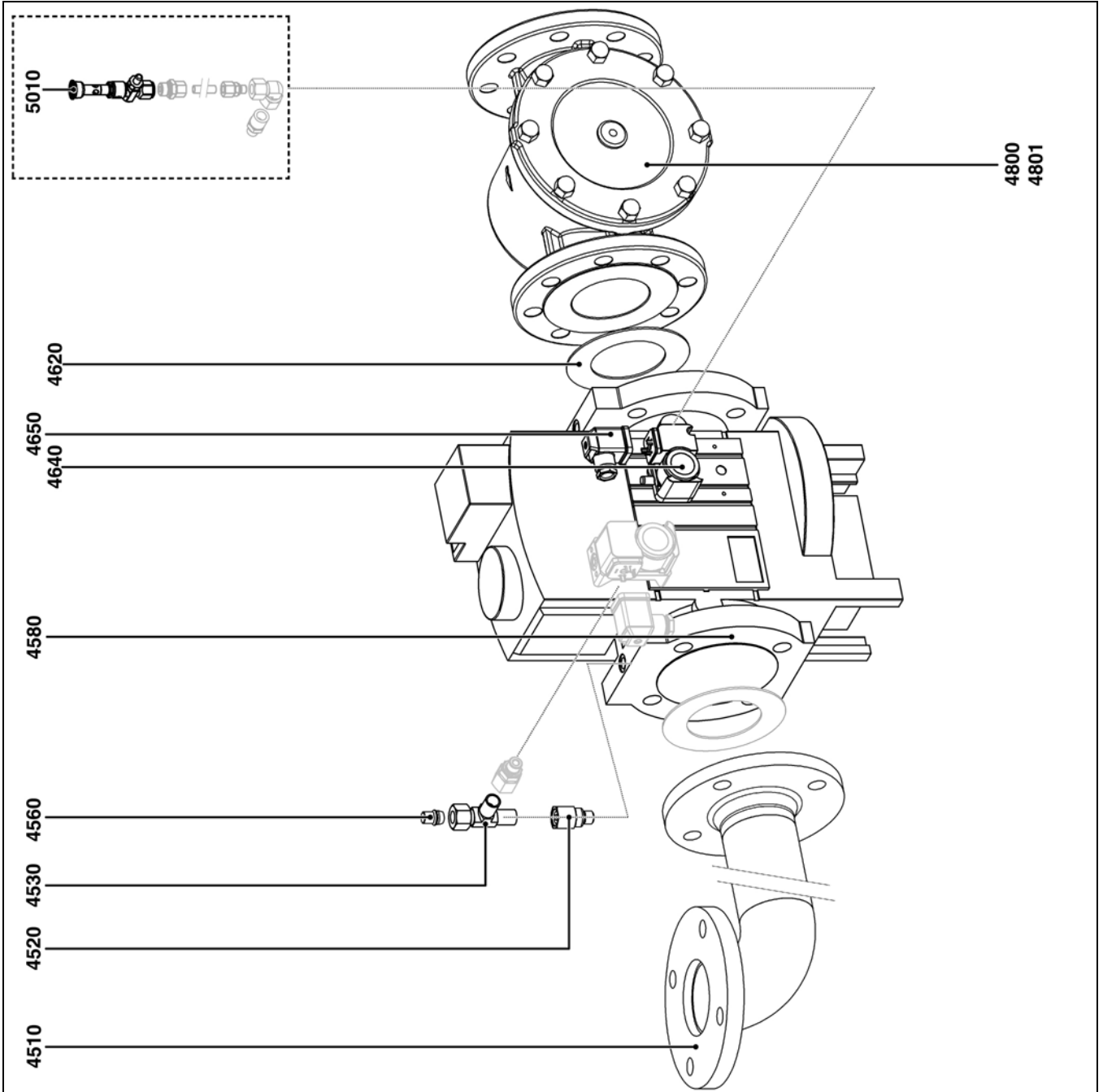
Pos.		Art. Nr.
4010	DN100-DN65	65 311 674
	DN100-DN80	65 311 675
	DN100-DN100	65 311 676
	DN100-DN125	65 311 677
4020	N8/N9	65 311 601
4030	N8/N9	65 311 608
4040	N8/N9	65 311 605
4060	N8/N9	65 311 607
4070	N8/N9	65 311 601
4080	DN65-DN65	65 323 661
	DN65-DN80	65 311 583
	DN65-DN100	65 311 590
	DN65-DN125	65 311 453
4090	N8/N9	65107 100
4100	N8/N9	65 311 585
4110	N8/N9	147 883 6180
4120	DN65	65 311 611
	DN80	65 311 612
	DN100	65 311 613
	DN125	65 311 614
	DN150	65 311 342
4130	N8/N9	65 311 586
4140	N8/N9	65 311 615
4150	N8/N9	65 310 852
	GW500 A5 (30-500 mbar)	65 323 022
	GW150 A5 (Option)	
4300	DN65	65 311 460
	DN80	65 311 461
	DN100	65 311 462
	DN125	65 311 463
	DN150	65 311 892
4301	DN65	65 311 723
	DN80	65 311 888
	DN100	65 311 889
	DN125	65 311 890
	DN150	65 311 623
5010	N8/N9	65 311 362



Pos.	Назначение	Denominación	Opis	Tanım
4010	Патрубок для подсоединения газа	Colector de gas	Złącza gazu	Gaz bağlantı parçası
4020	Прямой ввертной штуцер	Unión atornillada recta	Prosty króciec wkręcany	Düz vidalama ağı
4030	T-образное соединение	Unión atornillada cruzada	Złącza krzyżakowa.	Çapraz vida bağlantısı
4040	Заглушка	Unión atornillada angular ajustable	Regulowana złącza kątowa	Ayarlanabilir açılı vida bağlantısı
4060	Газовый клапан	Tapón	Zaslepka	Kapatma tapası
4070	Уплотнительная прокладка	Unión atornillada recta	Prosty łącznik wkręcany	Düz vidalama bağlantısı
4080	Реле давления	Válvula de gas VGD	Zawór gazu VGD	VGD gaz valfi
4090	Розетка для прибора	25 Servomotor	Napęd nastawczy SKP 25	SKP 25 ayar tahriki
4100	Газовый фильтр	Conector de válvula	Wtyczka pośrednia	Ara soket
4110	Комплект запчастей для газового фильтра	Servomotor SKP15	Napęd nastawczy SKP15	SKP15 ayar tahriki
4120	Контрольная горелка с кнопочным краном	Junta	Uszczelka	Conta
4130	Назначение	Conector regulador	Puszka przewodu napędu zaworu	Valf tahriki hat kutusu
4140	Патрубок для подсоединения газа	Conector del dispositivo	Gniazdo przyrządowe	Cihaz soketi
4150	Прямой ввертной штуцер	Presostato de gas	Czujnik ciśnienia gazu	Gaz basınç şalteri
4300	T-образное соединение	Filtro de gas	Filtr gazu	Gaz filtresi
4301	Заглушка	Piezas de repuesto para filtro de gas	Kpl. części zamiennych do filtra gazu	Gaz filtresi için yedek parça seti
5010	Газовый клапан	Quemador de prueba con grifo de botón de presión	Painik kontrolny z zaworem przyciskowym	Düğmeli musluklu test brülörü



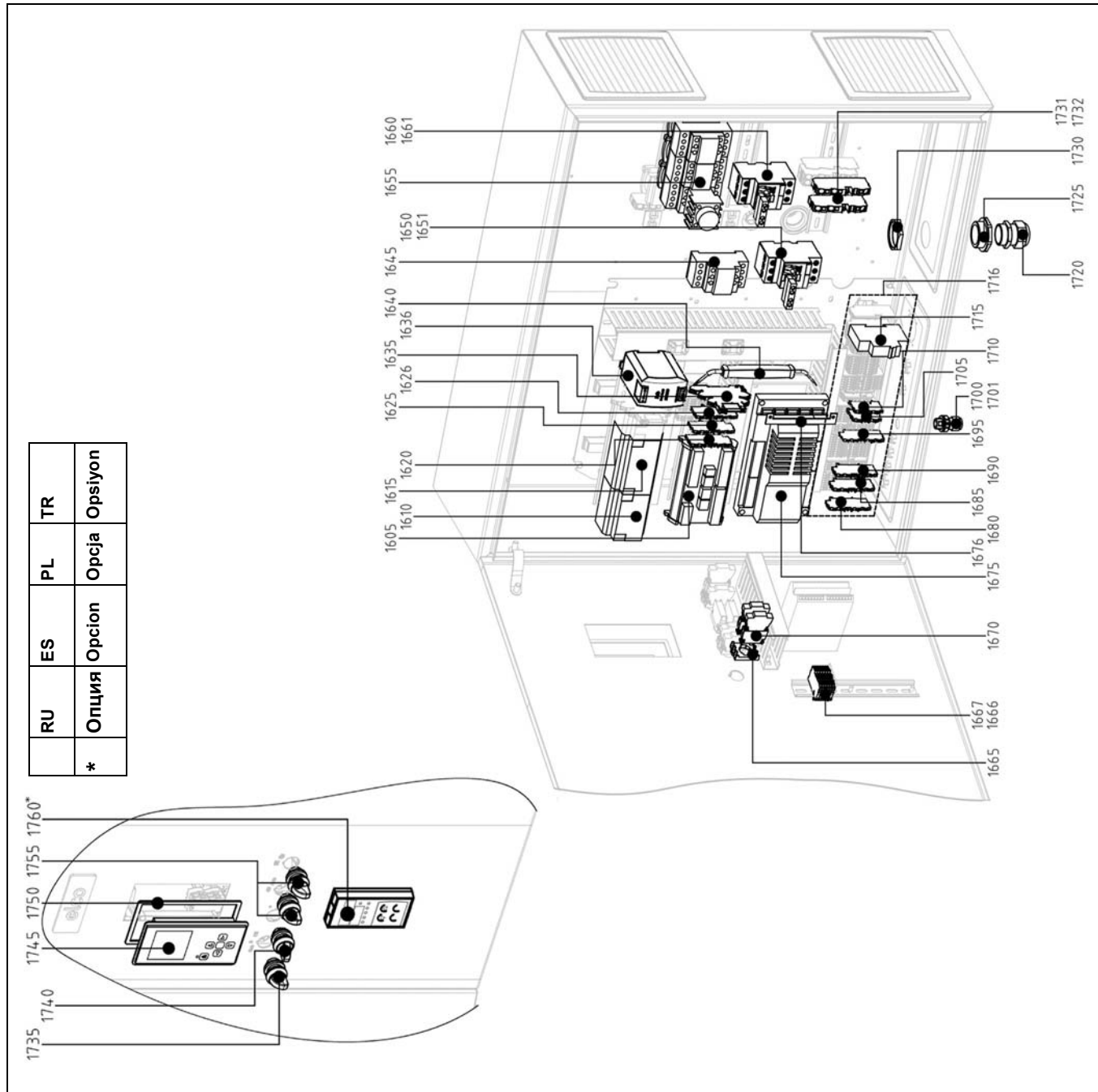
Pos.		Art. Nr.
4510	DN100-DN65 DN100-DN80 DN100-DN100	65 311 674 65 311 675 65 311 676
4520	N8/9.5800/10400	65 311 601
4530	N8/9.5800/10400	65 311 344
4560	N8/9.5800/10400	65 311 607
4580	DN65 DN80 DN100	65 311 844 65 311 845 65 311 846
4620	DN65 DN80 DN100 DN125 DN150	65 311 611 65 311 612 65 311 613 65 311 614 65 311 342
4640	N8/N9 GW500 A5 (30-500 mbar) GW150 A5 (Option)	65 310 852 65 323 022
4650	N8/9.5800/10400	65 311 598
4800	DN65 DN80 DN100 DN125 DN150	65 311 460 65 311 461 65 311 462 65 311 463 65 311 892
4801	DN65 DN80 DN100 DN125 DN150	65 311 723 65 311 888 65 311 889 65 311 890 65 311 623
5010	N8/N9	65 311 362



Pos.	Назначение	Denominación	Opis	Tanım
4510	Патрубок для подсоединения газа	Colector de gas	Złącza gazu	Gaz bağlantı parçası
4520	Прямой ввертной штуцер	Unión atomillada recta	Prosty króciec wkręcany.	Düz vidalama ağı
4530	T-образное соединение	Unión en T	Łącznik trójnikowy	T bağlantı
4560	Заглушка	Tapón	Zaslepka	Kapatma tapası
4580	Газовый клапан	Válvula de gas	Zawór gazowy	Gaz vanası
4620	Уплотнительная прокладка	Junta	Uszczelka	Conta
4640	Реле давления	Presostato	Czujnik ciśnienia	Basınç kontrolörü
4650	Розетка для прибора	Conector del dispositivo	Gniazdo przyrządowe	Cihaz soketi
4800	Газовый фильтр	Filtro de gas	Filtr gazu	Gaz filtresi
4801	Комплект запчастей для газового фильтра	Piezas de repuesto para filtro de gas	Kpl. części zamiennych do filtra gazu	Gaz filtresi için yedek parça seti
5010	Контрольная горелка с кнопочным краном	Quegador de prueba con grifo de botón de presión	Palnik kontrolny z zaworem przyciskowym	Diğmeli musluklu test brülörü



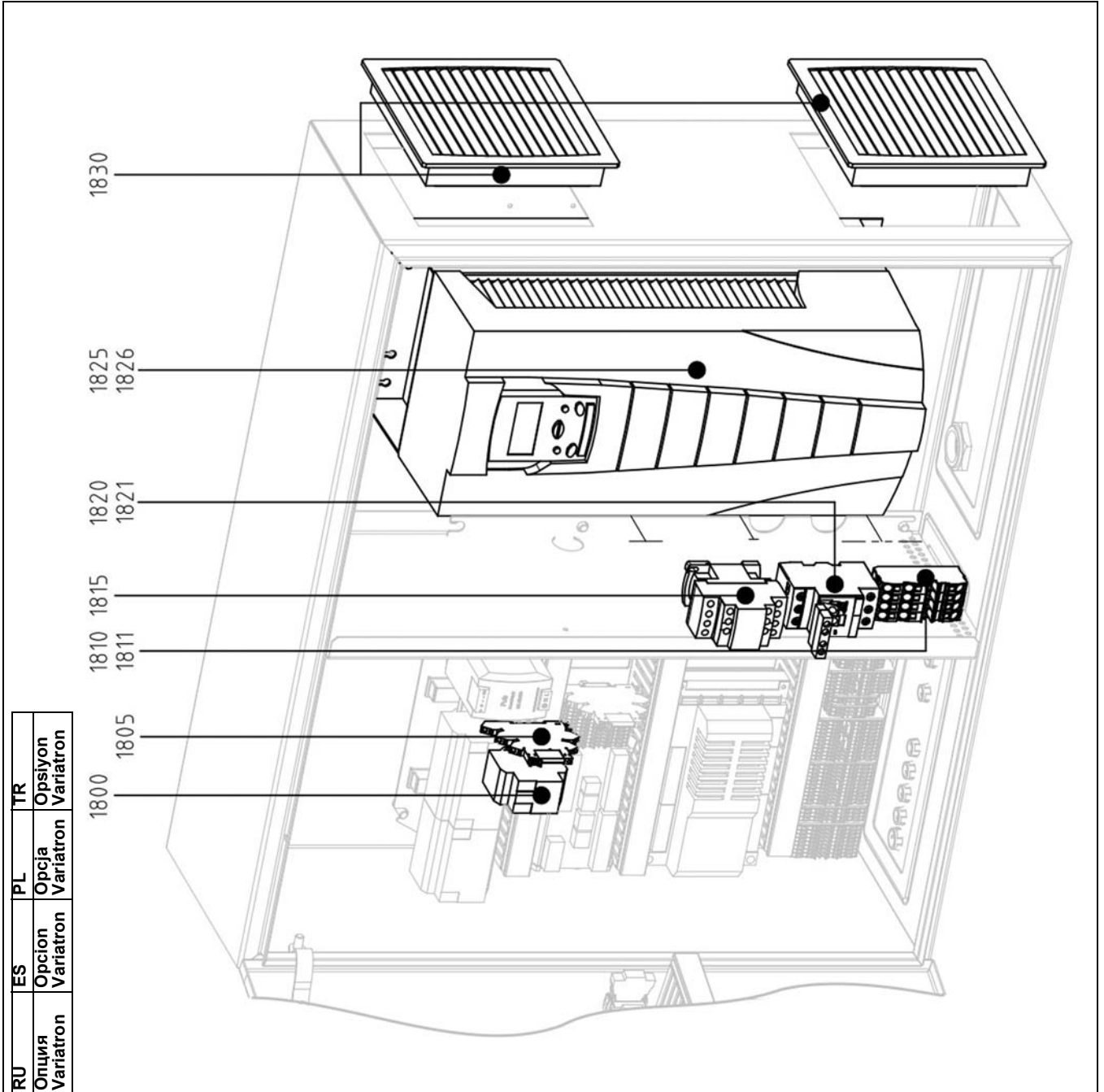
Pos.		Art. Nr.
1605	N8/N9	65 311 789
1610	N8/N9	65 311 790
1615	N8/N9	65 311 791
1620	N8/N9	65 311 449
1625	N8/N9	65 311 447
1626	N8/N9	65 311 445
1635	N8/N9	65 311 792
1636	N8/N9	175 881 1789
1640	N8/N9	65 311 446
1645	N8/N9	65 311 793
1650	N8/N9	65 311 794
1651	N8/N9	65 311 795
1655	N8.5700 N9.6500	65 311 796 65 311 797
1660	N8.5700 N9.6500	65 311 798 65 311 917
1661	N8/N9	65 311 795
1665	N8/N9	65 311 919
1666	N8/N9	65 311 443
1667	N8/N9	65 311 444
1670	N8/N9 - CLED230 N8/N9 - CK01 N8/N9 - CK02 N8/N9 - CK10 N8/N9 - CK20	65 311 920 65 311 921 65 311 922 65 311 923 65 311 924
1675	1. N8/N9 - BT 340 2. N8/N9 - BT 340 (OPTION) 3. N8/N9 - BT 340 (OPTION) 4. N8/N9 - BT 340 (OPTION)	65 312 454 65 312 455 65 312 447 65 312 450
1676	N8/N9 - BT 3xx	65 311 926
1680	N8/N9	65 311 927
1685	N8/N9	65 311 445
1690	N8/N9	65 311 449
1695	N8/N9	65 311 447
1700	N8/N9 - CLICK M16	65 311 451
1701	N8/N9 - CLICK M20	65 311 758
	N8/N9 - CLICK M25	65 311 759
1705	N8/N9	65 311 443
1710	N8/N9	65 311 441
1715	N8/N9 - 10A	65 311 931
1716	N8/N9	65 311 932
1720	N8/N9 M32x1,5 N8/N9 M40x1,5	65 311 933 65 311 934
1725	N8/N9	65 311 935
1730	N8/N9	65 311 936
1731	N8.5700 N9.6500	65 311 937 65 311 938
1732	N8.5700	65 312 040
1735	N8/N9	65 311 939
1740	N8/N9	65 311 436
1745	N8/N9	65 311 437
1750	N8/N9	65 300 975
1755	N8/N9	65 311 364
1760	N8/N9	65 311 438 65 114 033



Pos.	Описание	Denominación	Opis	Tanım
1605	Адаптер Rast5	Adaptador Rast5	Adapter Rast5	Rast5 adaptörü
1610	Модуль LCM100	Módulo LCM100	Modul LCM100	LCM100 modülü
1615	Модуль DFM300	Módulo DFM300	Modul DFM300	DFM300 modülü
1620	Прходная клемма серая	Borne de paso gris	Zacisk przelotowy, szary	Gri devre terminali
1625	Прходная клемма N	Borne de paso N	Zacisk przelotowy N	N devre terminali
1626	Прходная клемма PE	Borne de paso PE	Zacisk przelotowy PE	PE devre terminali
1635	Реле	Relé	Przekaznik	Röle
1636	Блок питания	Bloque de alimentación	Zasilacz	Güç kaynağı
1640	Инструменты	Herramienta de accionamiento	Narzędzie do przełączania	İşletim aracı
1645	Контактор двигателя, насос	Protección del motor - bomba	Stycznik silnika pompy	Pompa motor koruması
1650	Предохранительный выключатель двигателя, насос	Interruptor de protección del motor - bomba	Wyłącznik ochronny silnika pompy	Pompa motor koruma şalteri
1651	Главный контроллер	Interruptor auxiliar	Łącznik pomocniczy	Yardımcı şalter
1655	Электродвигатель, вентилятор	Motor - compresor	Silnik dmuchawy	Fan motoru
1660	Предохранительный выключатель двигателя, вентилятор	Interruptor de protección del motor - compresor	Wyłącznik ochronny silnika dmuchawy	Fan motor koruma şalteri
1661	Главный контроллер	Interruptor auxiliar	Łącznik pomocniczy	Yardımcı şalter
1665	Шасси, 3 детали	Soporte para aparato, 3 niveles	Wspornik urządzenia, potrójny	Ekipman rafı, 3 gözü
1666	Прходная клемма серая	Borne de paso gris	Zacisk przelotowy, szary	Gri devre terminali
1667	Прходная клемма PE	Borne de paso PE	Zacisk przelotowy PE	PE devre terminali
1670	Светодиодный элемент, белый Размыкающий контакт Двойной размыкающий контакт Замыкающий контакт Двойной замыкающий контакт	Elemento LED, blanco Contacto de reposo Contacto doble reposo Contacto de cierre Contacto doble cierre	Element LED, biały Styki rozwiernie Podwójne styki rozwiernie Styki zwiernie Podwójne styki zwiernie	LED elemanı, beyaz Kilit açma kontağı Çift kilit açma kontağı Kilit kontağı Çift kilit kontağı
1675	1. Базовый модуль BT340 2. Блок упра. BT340 GL-E, GL-EF3(+БЕС.РЕГ.) 3. Блок управления BT340 осн.настр-ки 4. Блок упра. BT340 определ. парам.	1. Módulo básico BT340 2. Programador BT340 GL-E, GL-EF3(+Conv.Freq.) 3. Programador BT340 Configur. básica 4. Programador BT340 Config. específica	1. Modul podstawowy BT340 2. Modul BT340 GL-E, GL-EF3 (+Przet.Czest.) 3. Modul BT340 Ustawienie podstawowe 4. Modul BT340 Specyficzne ustawienie	1. BT340 ana modül 2. Kutu BT340 GL-E, GL-EF3 (+Frek.Dönüs.) 3. Kutu BT340 Temel ayar 4. Kutu bt340 Özel ayar
1676	Заглушка X30-X34	Cubierta X30-X34	Zaślepka X30-X34	Kör kapak X30-X34
1680	Прходная клемма, оранжевая 4-конт.	Borne de paso naranja cuadruple	Zacisk przelotowy, pomarańczowy, poczwórny	Devre terminali, turuncu 4 gözü
1685	Прходная клемма PE 4-конт.	Borne de paso PE cuadruple	Zacisk przelotowy PE, poczwórny	Devre terminali, PE 4 gözü
1690	Прходная клемма, серая 4-конт.	Borne de paso gris cuadruple	Zacisk przelotowy, szary, poczwórny	Devre terminali, gri 4 gözü
1695	Прходная клемма N 4-конт.	Borne de paso N cuadruple	Zacisk przelotowy N, poczwórny	Devre terminali, N 4 gözü
1700	Кабельный соединитель CLICK	Racor atomillado para cables CLICK	Połączenie gwintowane okablowania CLICK	Кабло rakoru CLICK
1701				
1705	Прходная клемма, серая 2-конт.	Borne de paso gris doble	Zacisk przelotowy, szary, podwójny	Devre terminali, gri 2 gözü
1710	Прходная клемма, оранжевая 2-конт.	Borne de paso naranja doble	Zacisk przelotowy, pomarańczowy, podwójny	Devre terminali, turuncu 2 gözü
1715	Автоматический выключатель	Fusible automático	Bezpiecznik automatyczny	Emniyet otomatığı
1716	Клемная колодка	Regleta de bornes	Listwa zaciskowa	Terminal bloğu
1720	Кабельный коннектор	Racor atomillado para cables	Połączenie gwintowane okablowania	Кабло rakoru
1725	Переходник	Reducción	Redukcja	Azaltma
1730	Контрайка	Contratuercia	Przeciwnakrętka	Emniyet somunu
1731	Прходная клемма, серая	Borne de paso gris	Zacisk przelotowy, szary	Gri devre terminali
1732	Прходная клемма PE	Borne de paso PE	Zacisk przelotowy PE	PE devre terminali
1735	Светящаяся кнопка, 3-поз., с фиксацией	Botón de selección luminoso, 3 niveles, encajable	Podświetlany przycisk wyboru, 3-stopniowy, bistabilny	İşikli seçim tuşu, 3 kademeli, dişli
1740	Светящаяся кнопка, 3-поз.	Botón de selección luminoso, 3 niveles	Podświetlany przycisk wyboru, 3-stopniowy	İşikli seçim tuşu, 3 kademeli
1745	Ручной дисплей управления «Thermowatt»	Pantalla de manejo manual, "Thermowatt"	Wyświetlacz do obsługi ręcznej «Thermowatt»	«Thermowatt» el kumandası ekranı
1750	Уплотнительная прокладка	Junta	Uszczelka	Conta
1755	Светящаяся кнопка, 2-поз.	Botón de selección luminoso, 2 niveles	Podświetlany przycisk wyboru, 2-stopniowy	İşikli seçim tuşu, 2 kademeli
1760	Регулятор мощности RWF55	Regulador de potencia RWF55	Regulator mocy RWF55	RWF55 güç regülatörü



Pos.	Art. Nr.
1800	N8/N9 65 311 918
1805	N8/N9 65 311 940
1810	N8.5700 N9.6500 65 311 937 65 311 938
1811	N8/N9 65 311 939
1815	N8/N9 65 311 793
1820	N8/N9 65 311 794
1821	N8/N9 65 311 795
1825	N8.5700 N9.6500 65 311 941 65 311 942
1826	N8/N9 65 311 943
1830	N8/N9 65 311 944

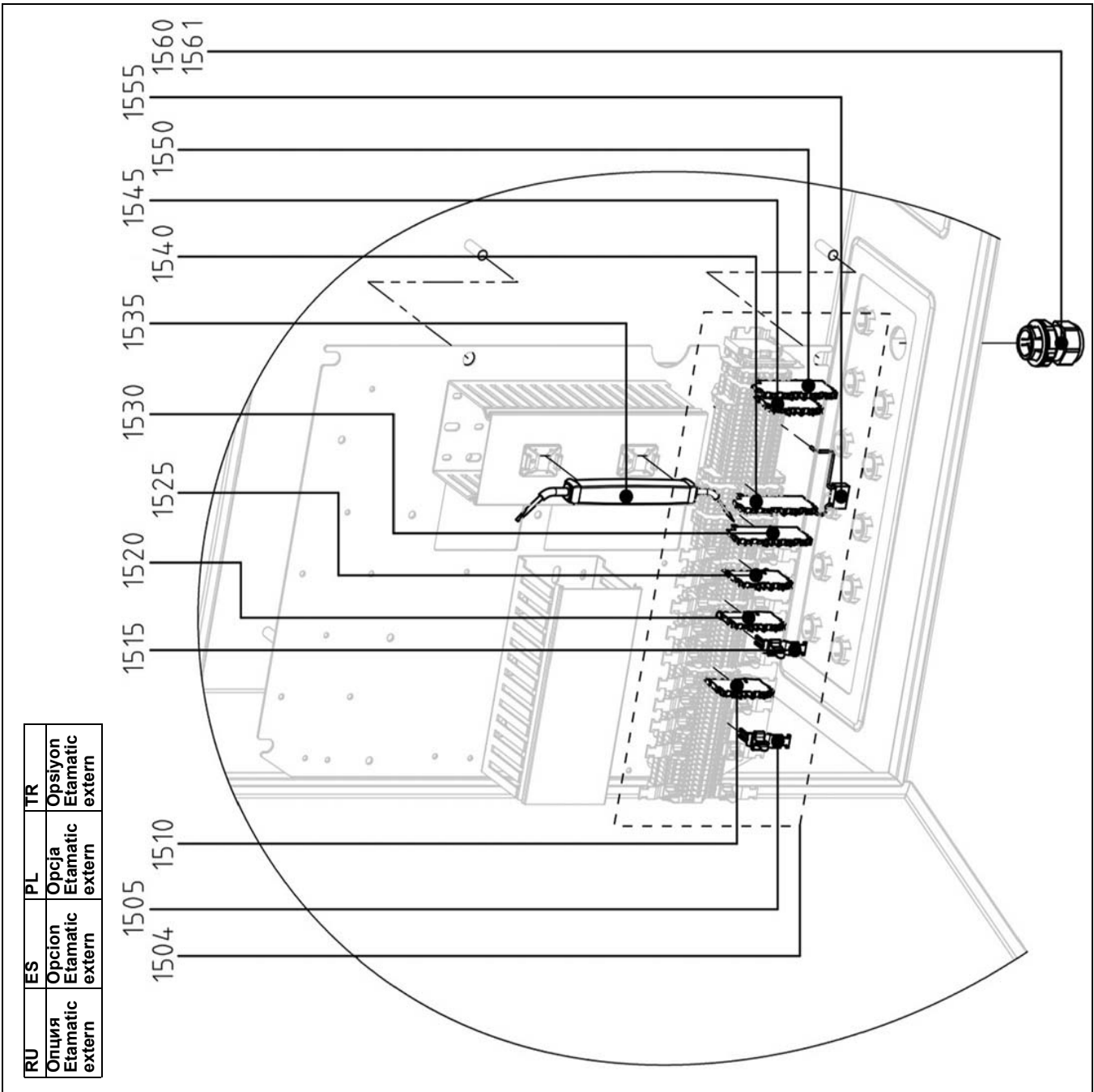


RU	ES	PL	TR
Опция	Opcion	Opcja	Opsiyon
Variatron	Variatron	Variatron	Variatron

Pos.	Описание	Denominación	Opis	Tanım
1800	Модуль VSM100	Módulo VSM100	Modul VSM100	VSM100 modülüü
1805	Реле	Relé	Przełącznik	Röle
1810	Проходная клемма, серая	Borne de paso gris	Zacisk przelotowy, szary	Gri devre terminali
1811	Проходная клемма PE	Borne de paso PE	Zacisk przelotowy PE	PE devre terminali
1815	Защита двигателя, насос	Protección del motor - bomba	Ochrona silnika pompy	Pompa motor koruması
1820	Предохранительный выключатель двигателя, насос	Interruptor de protección del motor - bomba	Wyłącznik ochronny silnika pompy	Pompa motor koruma şalteri
1821	Главный контроллер	Interruptor auxiliar	Łącznik pomocniczy	Yardımcı şalter
1825	Преобразователь частоты	Convertidor de frecuencia	Falownik	Frekans dönüştürücü
1826	Главный вентилятор, преобразователь частоты	Ventilador principal - convertidor de frecuencia	Główny wentylator falownika	Frekans dönüştürücü için ana fan
1830	Фильтр	Filtro	Filtr	Filtre





Pos.	Art. Nr.
1504	65 311 439
1505	65 311 440
1510	65 311 441
1515	65 311 442
1520	65 311 443
1525	65 311 444
1530	65 311 445
1535	65 311 446
1540	65 311 447
1545	65 311 448
1550	65 311 449
1555	65 311 450
1560	65 311 451
1561	65 311 786
	65 311 787
	65 311 788



RU	ES	PL	TR
Опция Etamatic extern	Opção Etamatic extern	Opcja Etamatic extern	Opsiyon Etamatic extern

Pos.	Назначение	Denominación	Opis	Tanım
1504	Клеммная колодка	Regleta de bornes	Listwa zaciskowa	Terminal bloğu
1505	Вставная ножка EMV 3-6 мм	Pie de sujeción (CEM) 3-6 mm	Stopka wtykowa EMC 3-6 mm	EMV çatal ayak 3-6 mm
1510	Проходная клемма оранжевая 2-кратная	Borne de paso naranja doble	Zacisk przelotowy pomarańczowy podwójny	Devre terminali, turuncu 2 gözü
1515	Вставная ножка EMV 6-8 мм	Pie de sujeción (CEM) 6-8 mm	Stopka wtykowa EMC 6-8 mm	EMV çatal ayak 6-8 mm
1520	Проходная клемма серая 2-кратная	Borne de paso gris doble	Zacisk przelotowy szary podwójny	Devre terminali, gri 2 gözü
1525	Проходная клемма PE 2-кратная	Borne de paso PE doble	Zacisk przelotowy PE podwójny	Devre terminali, PE 2 gözü
1530	Проходная клемма PE 4-кратная	Borne de paso PE cuádruple	Zacisk przelotowy PE poczwójny	Devre terminali, PE 4 gözü
1535	Инструменты	Herramienta de accionamiento	Narzędzie do przelączania	İşletim aracı
1540	Проходная клемма N 4-кратная	Borne de paso N cuádruple	Zacisk przelotowy N poczwójny	Devre terminali, N 4 gözü
1545	Проходная клемма N 2-кратная	Borne de paso N doble	Zacisk przelotowy N podwójny	Devre terminali, N 2 gözü
1550	Проходная клемма серая 4-кратная	Borne de paso gris cuádruple	Zacisk przelotowy szary poczwójny	Devre terminali, gri 4 gözü
1555	Пробная нагрузка ETAMATIC	Carga de ensayo ETAMATIC	Obciążenie próbne ETAMATIC	ETAMATIC test yükü
1560	Кабельный соединитель CLICK	Racor atornillado para cables CLICK	Połączenie gwintowane okablowania CLICK	CLICK kablo rakoru
1561	Инструмент CLICK	Herramienta CLICK	Narzędzie CLICK	CLICK aracı



	Условные обозначения	Leyenda	Legenda	Açıklama
	Вспомогательные материалы	Piezas de mantenimiento	Materiały pomocnicze	Yardımcı malzemeler
	Запчасти	Piezas de recambio	Części zamienne	Yedek parçalar
	Изнашивающиеся детали	Piezas de desgaste	Elementy podlegające zużyciu	Aşınma parçaları

elco

<https://partsburners.com>
8 (800) 600-01-34