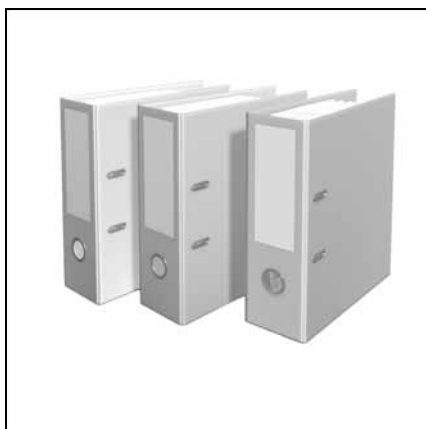


N8.5800 G-EU3
N8.7100 G-EU3
N9.8700 G-EU3
N9.10400 G-EU3

elco



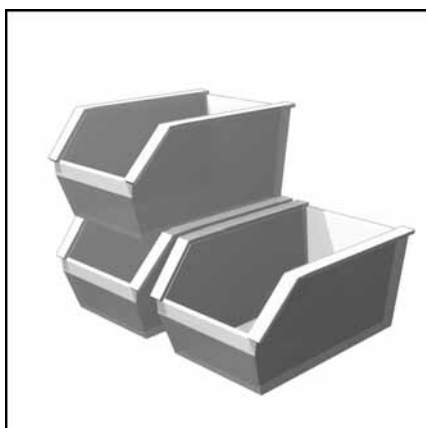
Технические характеристики
Datos técnicos
Parametry techniczne
Teknik veriler
Dados técnicos



ru, es 4200 1043 2301
pl, tr 4200 1043 2401
pt 4200 1035 8600



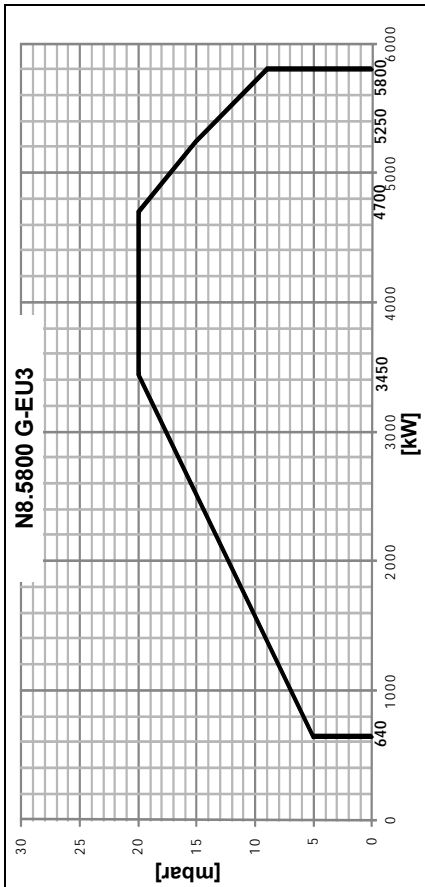
BT3xx
de / en / fr 14 062 272
Etamatic ext.
de / en / fr 14 062 327



Запчасти
Piezas de recambio
Części zamienne
Yedek parçalar
Peças de substituição



	NB.5800 G-EU3	N8.7100 G-EU3	N9.8700 G-EU3	N9.10400 G-EU3
Мощность горелки мин./макс., кВт	640-5800	700-7100	850-8530	900-10200
Коэффициент регулирования	1:9	1:10	1:10	1:11
Топливо	(E, L, LL) H _i = 6,99 ... 11,39 kWh / Nm ³			
Номер одобрения CE	0085CLO215			
Класс выброса загрязняющих веществ по стандарту EN 676 NOx < 80 мг/кВтч в стандартных условиях испытаний	3	3	3	3
Блок управления и безопасности	BT3xx / Etamatic(external)			
Газовая раampa	DN40 / Rp1"1/2 - DN125 DN50 - DN125 DN65 - DN125			
Подсоединение газа	Ligação gás DN100			
Давление газа на входе	Pressão de entrada do gás * 70 - 360 mbar : (MBC300, 700, 1200) 80-500mbar* * 80 - 360 mbar : (MBC300, 700, 1200)			
Настройка подачи воздуха Водушная заслонка	Regulação do ar Borboleta de ar X			
Привод воздушной заслонки Серводвигатель	Comando da borboleta de ar servomotor STE4.5, STE15, STM 30			
Реле давления воздуха (диапазон регулировки)	Manôstato de ar (gama de regulação) 2.5 ... 50 mbar			
Контроль пламени	Vigilância de chama Ionisation / QRA 2(Option)/DLX 100EK(Option)/FFS06 (Option)			
Устройство розжига	Ignição EBI 1P, 1 x 11kV			
Электродвигатель/масса звезда-треугольник Variatiron (опция)	Motor/peso 11kW/75kg 15kW/91kg 18,5 kW/107kg 22kW/129kg			
Напряжение	Tensão 1N/PE AC 230V / 50Hz 3N/PE AC 400V / 50Hz			
Потребляемая электрическая мощность (при работе)	Potência elétrica absorvida (em funcionamento) max. 14500 VA max. 19750 VA max.24500 VA max.27750 VA			
Приблизительная масса, кг	Peso cerca de kg 527 535 554 602			
Класс электрозащиты	Índice de protecção IP 41 (optional IP54)			
Уровень шума измеренный по стандарту EN 15036-1 (Lpfa) Klasse точности 2	Nível acústico medido de acordo com EN 15036-1 (Lpfa) Classe de precisão 2 < 77,4 ±1,5 dB(A) < 79,5 ±1,5 dB(A) < 81 ±1,5 dB(A) < 81,7 ±1,5 dB(A)			
Место установки: закрытые помещения или защищенные от атмосферных воздействий площадки на объекте; неагрессивная атмосфера	Local de instalação: locais seguros ou protegidos contra intempéries; atmosfera não agressiva			
Окружающая температура при хранении мин./макс.	Temperatura ambiente armazenamento min./máx. - 5 ... + 60°C			
Окружающая температура при работе: мин./макс.	Temperatura ambiente funcionamento: min./máx. 0 ... + 40°C			
Относительная влажность воздуха	Humidade relativa do ar max. 60% - 40 °C			
Brülör gücü min./maks. kW				
Düzenleme oranı				
Yakıt Doğal gaz (E, L, LL)				
CE onay numarasi				
Emisyon sınıfı EN 676'ye göre NOx < 80mg/kWh standart deneme koşullarında				
Güvenlik kutusu				
Gaz rampası				
Gaz bağlantısı				
Gaz giriş basıncı				
Hava ayarı Hava klapesi				
Hava klapesi kumandasi servo motor				
Hava basıncı şalteri (ayar aralığı)				
Alev gözetimi				
Ateşleyici				
Motor / ağırlık				
Motor kumandasi: Yıldız üçgen Variatiron (opsiyon)				
Gerilim				
Emilen elektrik gücü (çalışırken)				
Kg olarak yaklaşık ağırlık				
Koruma endisi				
Ses seviyesi EN 15036-1'e göre ölçülen (Lpfa) Doğruluk sınıfı 2				
Kurulum yeri: yerinde köfü havalara karşı korunam veya kapalı alanlar; zarsız çevre koşulları				
Ortam/depolama sıcaklığı min./maks				
Çalışma ortam sıcaklığı : min./maks				
Hava bağı nemli				
Moc palnika min./maks. kW				
Stosunek regulacji				
Paliwo Gaz ziemny (E, L, LL)				
Numer zezwolenia CE				
Klasa emisji zgodnie z EN 676 NOx < 80 mg/kWh w znormalizowanych warunkach testowych				
Modul zabezpieczający				
Rampa gazowa				
Podłączenie do instalacji gazowej				
Cisnienie na wejściu gazu				
Regulacja przepływu powietrza Przepustnica powietrza				
Sterowanie przepustnicą powietrza serwowator				
Manostato de aire (zakres regulacji)				
Kontrola promienia				
Aparat zapłonowy				
Silnik / masa				
Sterowanie silnika Gwiazda-trójkąt Variatiron (opcja)				
Napięcie				
Pobór mocy elektrycznej (w czasie działania)				
Masa przybliżona w kg				
Klasa ochrony				
Poziom hałas mierzony zg. z EN 15036-1 (Lpfa) Klasa dokładności 2				
Miejsce instalacji: lokale pomieszczenia zamknięte lub miejsca, na terenie zakładu, zabezpieczone przed oddziaływaniem niekorzystnych zjawisk pogodowych; środowisko nieagresywne				
Temperatura otoczenia składowanie min./maks.				
Temperatura otoczenia działanie: min./maks.				
Wilgotność względna powietrza				
Potencia del quemador min./máx. kW				
Relación de regulación				
Combustible Gas natural (E, L, LL)				
Numero de homologación CE				
Tipo de emisión según la EN 676 NOx < 80 mg/kWh en condiciones de ensayo normalizadas				
Cajetín de seguridad				
Rampa de gas				
Conexión de gas				
Presión de entrada del gas				
Ajuste del aire Válvula de aire				
Control de la válvula de aire servomotor				
Manostato de aire (intervalo de ajuste)				
Vigilancia de llama				
Encendedor				
Motor/peso				
Control del motor: Estrella-triángulo Variatiron (opcional)				
Tensión				
Potencia eléctrica absorbida (en funcionamiento)				
Peso aproximado en kg				
Índice de protección				
Nivel acústico medido según la EN 15036-1 (Lpfa) Clase de precisión 2				
Lugar de instalación: locales cerrados o protegidos in situ contra la inclemencias del tiempo; atmósfera no agresiva				
Temperatura ambiente almacenamiento min./máx.				
Temperatura ambiente funcionamiento: min./máx.				
Humedad relativa del aire				



— = Природный газ

Рабочий диапазон

При выборе горелки необходимо учитывать КПД котла.

Кривая мощности показывает изменение мощности горелки в зависимости от давления в топочной камере сгорания. Они соответствуют максимальным значениям, измеренным в стандартном канале соответствия со стандартом EN 676. Расчет мощности горелки:

$$Q_F = \frac{Q_N}{\eta} \times 100$$

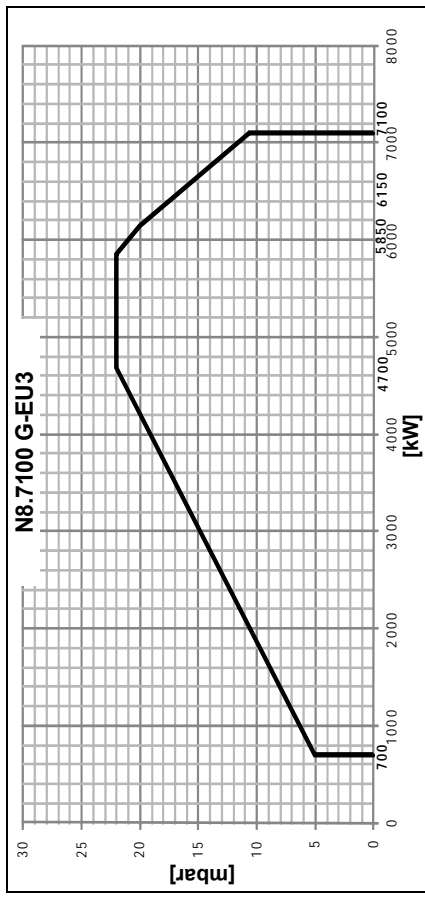
Q_F = мощность горелки (кВт)
 Q_N = номинальная мощность котла (кВт), %
 η = КПД котла, %

Безопасность

Горелка должна использоваться только в предусмотренных для нее условиях работы.

Условные обозначения:

- N** = NEXTRON
- 8** = Типоразмер
- 5800** = Обозначение мощности
- G** = Природный газ
- E** = Работа с электронным модулированием
- U3** = Сгорание с низким выходом NOx



— = Gaz ziemny

Zakres działania

Przy wyborze palnika należy uwzględnić współczynnik sprawności cieplnej kotła.

Zakres działania określa moc palnika w stosunku do ciśnienia panującego w palenisku. Zakresy odpowiadają maksymalnym wartościom zmierzonym w znormalizowanym tunelu zgodnie z EN 676. Obliczenie mocy palnika:

$$Q_F = \frac{Q_N}{\eta} \times 100$$

Q_F = moc palnika (kW)
 Q_N = moc znamionowa kotła (kW)
 η = sprawność cieplna kotła (%)

Ostrzeżenie

Palnik powinien być używany wyłącznie w przewidzianym zakresie działania.

Legenda:

- N** = NEXTRON
- 8** = Wielkość
- 5800** = Wartość odniesienia mocy
- G** = Gaz ziemny
- E** = Elektroniczne działanie modułacyjne
- U3** = spalanie przy niskim poziomie NOx

— = Doğal gaz

Çalışma alanı

Brülör seçeneği için kazan veriminin katsayısı dikkate alınmalıdır.

Güç aralığı, ocak tertibatında mevcut basınca göre brülör gücünü gösterir. EN 676'ya göre standart bir tünel üzerinde ölçülen maksimum değerlere karşılık gelir. Brülör güç hesabı:

$$Q_F = \frac{Q_N}{\eta} \times 100$$

Q_F = brülör gücü (kW)
 Q_N = kazan nominal gücü (kW)
 η = kazan verimi (%)

Dikkat

Brülör, sadece çalışma alanında kullanılmalıdır.

Açıklama:

- N** = NEXTRON
- 8** = Boyut
- 5800** = Güç referansı
- G** = Doğal gaz
- E** = Kademeli elektronik çalışma
- U3** = Düşük NOx yanma

— = Gás natural

Domínio de funcionamento

Ao escolher o queimador, é necessário ter em conta o coeficiente de rendimento da caldeira.

A gama de potência representa a potência do queimador em função da pressão na divisão. Corresponde aos valores máximos medidos num túnel normalizado de acordo com a norma EN 676. Cálculo da potência do queimador:

$$Q_F = \frac{Q_N}{\eta} \times 100$$

Q_F = potência do queimador (kW)
 Q_N = potência nominal caldeira (kW)
 η = rendimento caldeira (%)

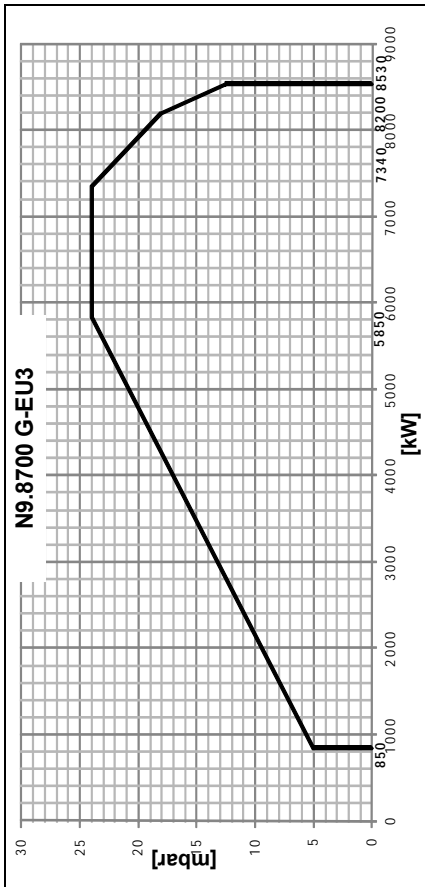
Advertência

O queimador deve ser utilizado apenas para os fins a que se destina.

Legenda:

- N** = NEXTRON
- 8** = Dimensão
- 5800** = Referência de potência
- G** = Gás natural
- E** = Funcionamento modulante eletrónico
- U3** = Combustão Baixo NOx





— = Природный газ

Кривые мощности
При выборе горелки необходимо учитывать КПД котла.

Кривая мощности показывает изменение мощности горелки в зависимости от давления в топочной камере сгорания. Они соответствуют максимальным значениям, измеренным в стандартном канале соответствия со стандартом EN 676. Расчет мощности горелки:

$$Q_F = \frac{Q_N}{\eta} \times 100$$

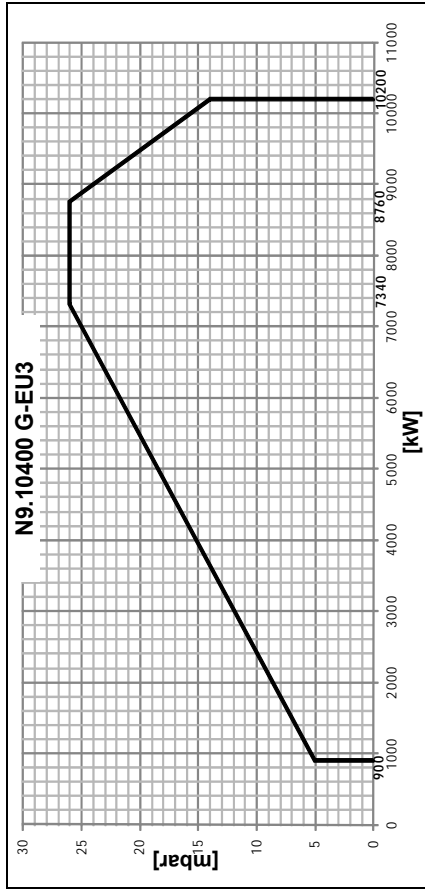
Q_F = мощность горелки (кВт)
 Q_N = номинальная мощность котла (кВт), %
 η = КПД котла, %

Безопасность

Горелка должна использоваться только в предусмотренных для нее условиях работы.

Условные обозначения:

- N** = NEXTRON
- 9** = Типоразмер
- 10400** = Обозначение мощности
- G** = Природный газ
- E** = Работа с электронным модулированием
- U3** = Сгорание с низким выходом NOx



— = Doğal gaz

Güç eğrileri
Brülör seçeneği için kazan veriminin katsayısı dikkate alınmalıdır.

Güç aralığı, ocak tertibatında mevcut basınca göre brülör gücünü gösterir. EN 676'ya göre standart bir tünel üzerinde ölçülen maksimum değerlere karşılık gelir. Brülör gücü hesabı:

$$Q_F = \frac{Q_N}{\eta} \times 100$$

Q_F = brülör gücü (kW)
 Q_N = kazan nominal gücü (kW)
 η = kazan verimi (%)

Dikkat

Brülör, sadece çalışma alanında kullanılmalıdır.

Açıklama:

- N** = NEXTRON
- 9** = Boyut
- 10400** = Güç referansı
- G** = Doğal gaz
- E** = Kademeli elektronik çalışma
- U3** = Düşük NOx yanma

— = Gaz ziemny

Krzywe mocy
Przy wyborze palnika należy uwzględnić współczynnik sprawności cieplnej kotła.

Zakres działania określa moc palnika w stosunku do ciśnienia panującego w palenisku. Zakresy odpowiadają maksymalnym wartościom zmierzonym w znormalizowanym tunelu zgodnie z EN 676. Obliczenie mocy palnika:

$$Q_F = \frac{Q_N}{\eta} \times 100$$

Q_F = moc palnika (kW)
 Q_N = moc znamionowa kotła (kW)
 η = sprawność cieplna kotła (%)

Ostrzeżenie

Palnik powinien być używany wyłącznie w przewidzianym zakresie działania.

Legenda:

- N** = NEXTRON
- 9** = Wielkość
- 10400** = Wartości odniesienia mocy
- G** = Gaz ziemny
- E** = Elektroniczne działanie modułacyjne
- U3** = spalanie przy niskim poziomie NOx

— = Gás natural

Curvas de potência
Ao escolher o queimador, é necessário ter em conta o coeficiente de rendimento da caldeira.

A gama de potência representa a potência do queimador em função da pressão na divisão. Corresponde aos valores máximos medidos num túnel normalizado de acordo com a norma EN 676. Cálculo da potência do queimador:

$$Q_F = \frac{Q_N}{\eta} \times 100$$

Q_F = potência do queimador (kW)
 Q_N = potência nominal caldeira (kW)
 η = rendimento caldeira (%)

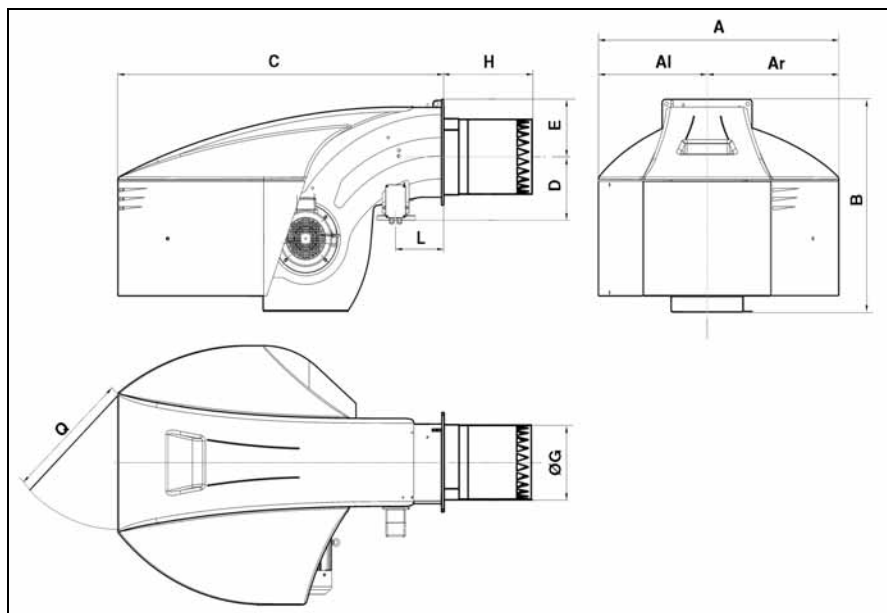
Advertência

O queimador deve ser utilizado apenas para os fins a que se destina.

Legenda:

- N** = NEXTRON
- 9** = Dimensão
- 10400** = Referência de potência
- G** = Gás natural
- E** = Funcionamento modulante eletrónico
- U3** = Combustão Baixo NOx

Габаритный чертеж (горелка)
 Plano de medidas (quemador)
 Plan powierzchni zabudowy (palnik)
 Ölçü planı (brülör)
 Plano de dimensões (queimador)

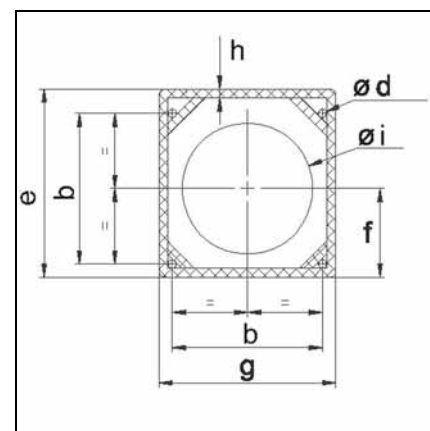
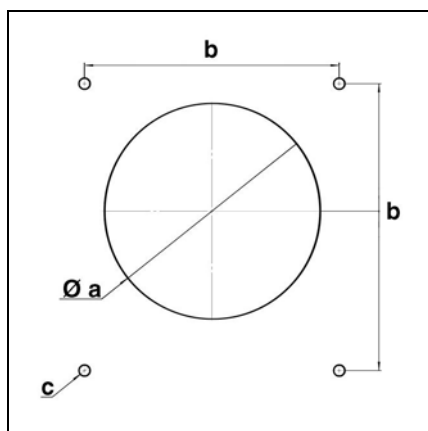


	A	AI	Ar	B	C	D	E	ØG	H			L	Q
									KN	KM	KL		
N8.5800 G-EU3	1414	669	745	1231	1930	344	293	369	500	640	780	230	800
N8.7100 G-EU3				1291	1928	369			550	700	850		
N9.8700 G-EU3													
N9.10400 G-EU3													

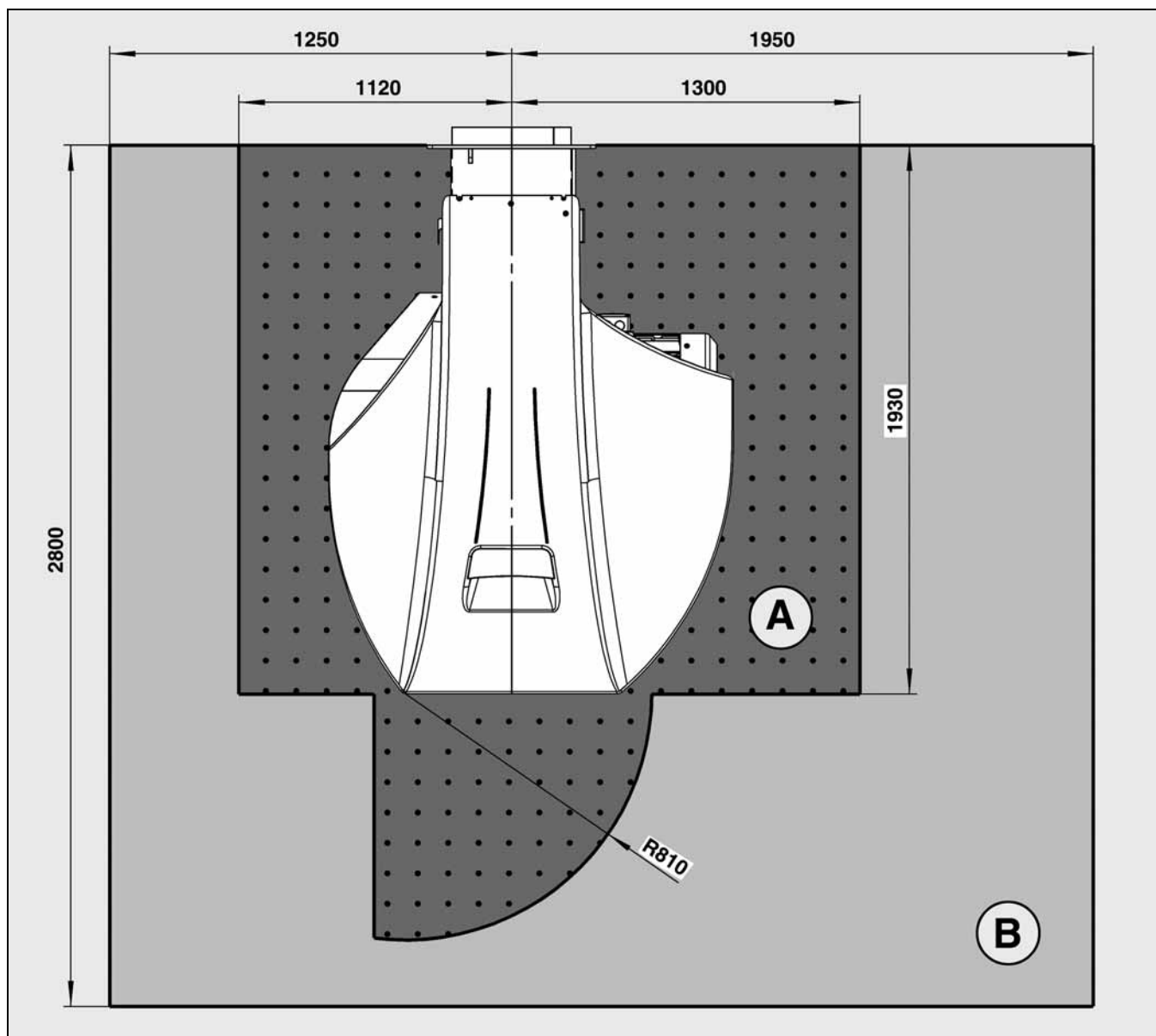
	Øa	b	c	Ød	e	f	g	h	Øi
N8.5800 G-EU3	390-410	505	M20	24	586	293	580	20	378
N8.7100 G-EU3									441
N9.8700 G-EU3	460-480	505	M20	24	586	293	580	20	441
N9.10400 G-EU3									441

Лицевая сторона котла / Frontal de caldera / Przednia część kotła / Kazan ön yüzü / Parte frontal caldeira

Фланец крепления горелки / Brida de fijación del quemador / Kołnierz mocujący palnika / Brülör bağlantı flanşı / Grampo de fixação do queimador



Габаритный чертеж (горелка): N8, N9
 Plano de medidas (quemador): N8, N9
 Plan powierzchni zabudowy (palnik) : N8, N9
 Ölçü planı (brülör) : N8, N9
 Plano de dimensões (queimador): N8, N9

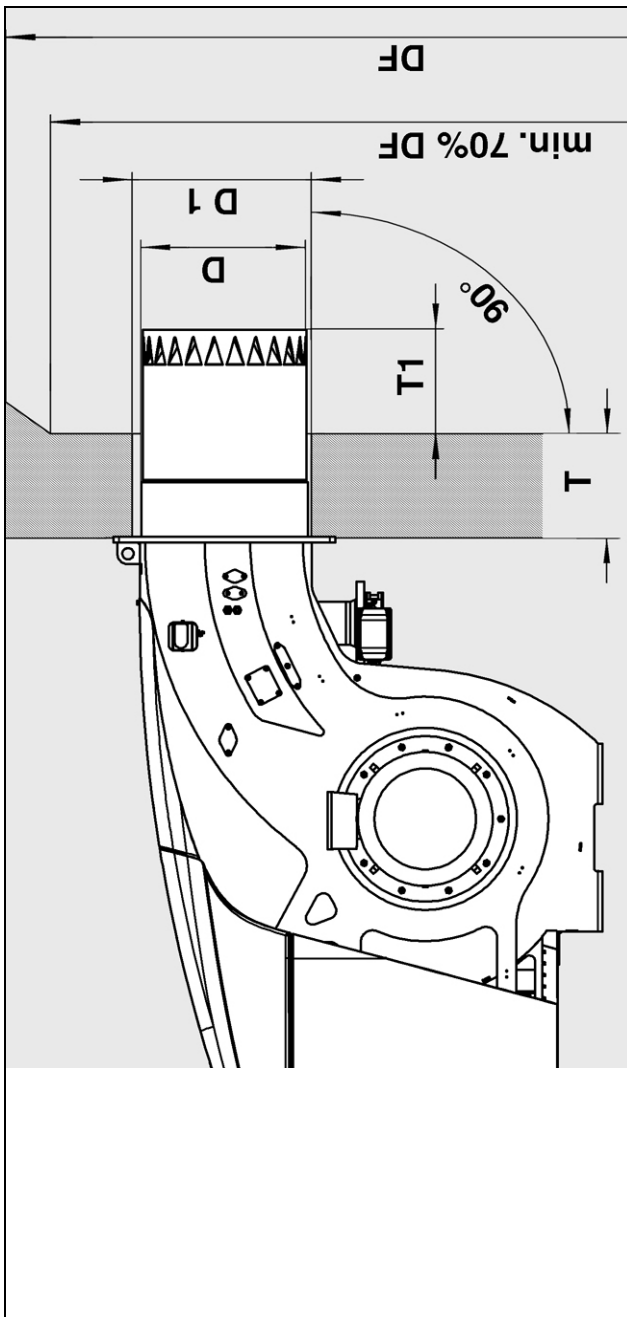


A	Это минимально необходимое пространство для обеспечения технического обслуживания, а также установки и снятия всех компонентов горелки.
	Este espacio es el mínimo necesario para poder realizar el mantenimiento y los montajes/desmontajes de todos los componentes del quemador.
	Przestrzeń ta stanowi niezbędne minimum umożliwiające obsługę i montaż/demontaż wszystkich elementów palnika.
	Bu, brülörün tüm parçalarının montaj/sökme ve bakım işlemlerine olanak vermek için gerekli minimum alandır.
	Este é o espaço mínimo necessário para permitir a manutenção e montagem/desmontagem de todos os componentes do queimador.
B	Это пространство является рекомендуемым свободным пространством, которое позволяет выполнять работы на горелке в оптимальных условиях. Настоятельно рекомендуется минимальное свободное расстояние до потолка 2000 мм.
	Este espacio representa el espacio de trabajo libre recomendado. Permite trabajar de forma óptima en el quemador. Se recomienda encarecidamente que exista una altura mín. libre del techo de 2.000 mm.
	Przestrzeń ta odpowiada zalecanej wolnej przestrzeni roboczej, pozwalając na optymalne wykonywanie prac przy palniku. Pozostawienie minimalnej wolnej przestrzeni do wysokości 2000 mm pod sufitem jest mocno zalecane.
	Bu alan, tavsiye edilen serbest çalışma alanını belirtir ve brülör üzerinde optimum çalışmaya imkan verir. Tavan altında minimum 2000 mm'lik boş bir alanın olması şiddetle tavsiye edilir.
	Este espaço representa o espaço de trabalho livre recomendado; permite trabalhar de forma ideal com o queimador. É recomendável que haja uma altura mínima livre até ao teto de 2 000 mm.

Футовровка котла (горелка G-EU3) Trabajos de albañilería de la caldera (quemador G-EU3) Obmurze kotła (palnik G-EU3) Kazanin duvara montaji (G-EU3 brülörü) Alvenaria da caldeira (queimador G-EU3)

Футовровка котла	Trabajos de albañilería de la caldera	Obmurze kotła	Kazanin duvara montaji	Alvenaria da caldeira
<p>Футовровка должна располагаться перпендикулярно соплу горелки. Возможные корректировки (скос, закругление), какие, например, требуются для реверсивных котлов, следует производить лишь в том случае, если диаметр составляет не менее 70% диаметра камеры сгорания.</p>	<p>Los trabajos de albañilería deben realizarse perpendicularmente al tubo del quemador. Las posibles adaptaciones necesarias (chafilanes, contornos) como las necesarias en las calderas con hogar ciego deberían comenzar como muy pronto a un diámetro del 70% del diámetro de la cámara de combustión.</p>	<p>Obmurze kotła musi być wykonane prostopadle do rury palnika. Ewentualne zabudowy (o krawędziach skośnych, zaokrąglonych), konieczne na przykład w przypadku kotła z paleniskiem zamkniętym, powinny mieć średnicę wynoszącą co najmniej 70% średnicy komory spalania.</p>	<p>Duvar montaji brülör borusuna dikey gelecek şekilde yapılmalıdır. Örneğin açılmayan ocak tertibatı kazanlar için gerekli uyarlamalar gibi çeşitli uyarlamalar (pahlama, yuvarlatma) önceden yapılmalı ve yanma odasının çapının %70'i çapında olmalıdır.</p>	<p>A alvenaria deve ser realizada perpendicularmente ao tubo do queimador. As adaptações eventualmente necessárias (chanfraduras, arredondamentos), como por exemplo as que são necessárias nas caldeiras de fornalha cega, devem começar no mínimo a um diâmetro de 70% do diâmetro da câmara de combustão.</p>
<p>Промежуточное пространство между соплом горелки и футеровкой котла должно быть облицовано огнеупорным материалом, например, Cerafelt.</p>	<p>El espacio intermedio entre el tubo de llama del quemador y los trabajos de albañilería de la caldera debe estar revestido de material refractario, por ejemplo, Cerafelt.</p>	<p>Przestrzeń pośrednia między rurą palnikową a obmurzem kotła powinna być pokryta materiałem ogniotrwałym, na przykład Cerafeltem.</p>	<p>Brülör alevi borusu ile kazan duvar montaji arasındaki mesafe Cerafelt gibi ısıya dayanıklı malzemeyle kaplanmalıdır.</p>	<p>O espaço intermédio entre o tubo de chama do queimador e a alvenaria da caldeira deve ser revestido com material refratário, por exemplo, Cerafelt.</p>
<p>Промежуточное пространство не должно быть футерованным.</p>	<p>El espacio intermedio no debe incluirse entre las zonas sobre las que se realizarán trabajos de albañilería.</p>	<p>Przestrzeń pośrednia nie powinna być zamurowana.</p>	<p>Ara mesafeye duvar montaji yapılmamalıdır.</p>	<p>O espaço intermédio não deve ser feito em tijolo.</p>





D	= см. габаритный чертеж	D	= véase plano de medidas	D	= patrz plan powierzchni zabudowy	D	= ölçü planına bakınız	D	= ver plano de dimensiones
D1	= см. габаритный чертеж	D1	= véase plano de medidas	D1	= patrz plan powierzchni zabudowy	D1	= ölçü planına bakınız	D1	= ver plano de dimensiones
DF	= диаметр камеры сгорания	DF	= diámetro de la cámara de combustión	DF	= średnica komory spalania	DF	= yanma odasının çapı	DF	= diámetro da câmara de combustão
T1	>150-300 мм	T1	>150 - 300 mm	T1	>150 - 300 mm	T1	>150 - 300 mm	T1	>150 - 300 mm
T	= нормальная глубина футеровки (возможно удлинение: см. Технические характеристики)	T	= profundidad estándar de mufia) (prolongamiento posible: véase Datos técnicos)	T	= standardowa głębokość mufii) (możliwe przedłużenie: patrz Parametry techniczne)	T	= standart blok derinliği) (mümkün giriş mesafesi: Teknik verilere bakınız)	T	= profundidade standard da mufia) (prolongamento possível: ver Dados técnicos)

Atención: debe tenerse en cuenta en calderas con hogar ciego.

Atención: debe tenerse en cuenta en calderas con hogar ciego.

Uwaga: należy uwzględnić w przypadku kotła z paleniskiem zamkniętym!

Atención: debe tenerse en cuenta en calderas con hogar ciego.

Внимание: необходимо иметь в виду для реверсивных котлов!

Nas caldeiras de fomalha cega, o valor T1 é puramente indicativo. De acordo com o tipo de caldeira, a cabeça de combustão deve estar recuada pelo menos 120 mm em relação ao ponto de retorno dos fumos.

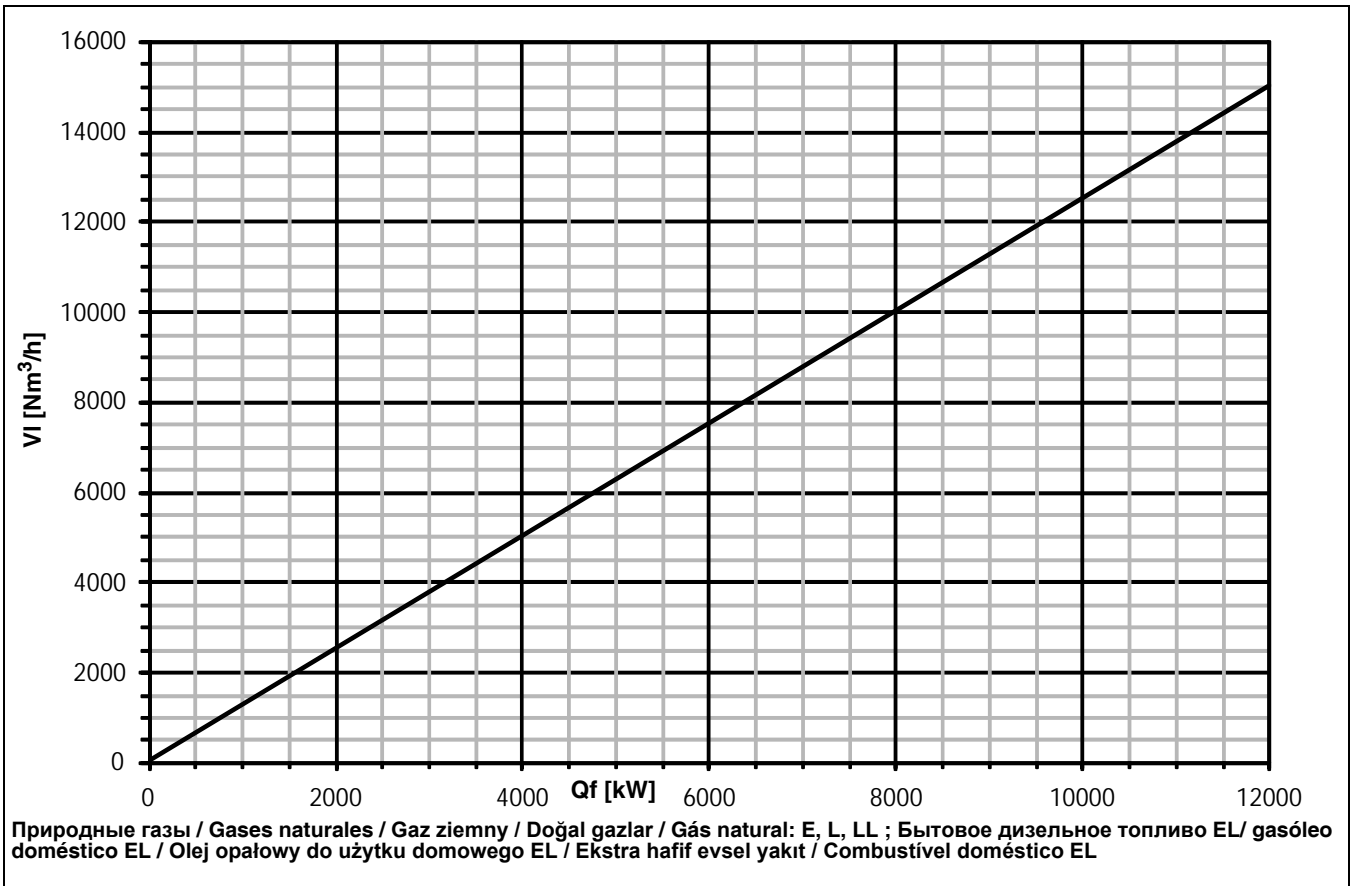
Açılmayan ocak tertibatlı kazanlarda T1 mesafesi bilgi amaçlıdır. Kazanın türüne göre ayrıca yanma odasının duman geri dönme noktasına oranla 120 mm geride olması gerekmektedir.

W przypadku kotłów z paleniskiem zamkniętym, wymiar T1 jest podany tytułem informacji. W zależności od rodzaju kotła, należy dodatkowo cofnąć głowicę spalania o przynajmniej 120 mm względem punktu powrotnego spalin.

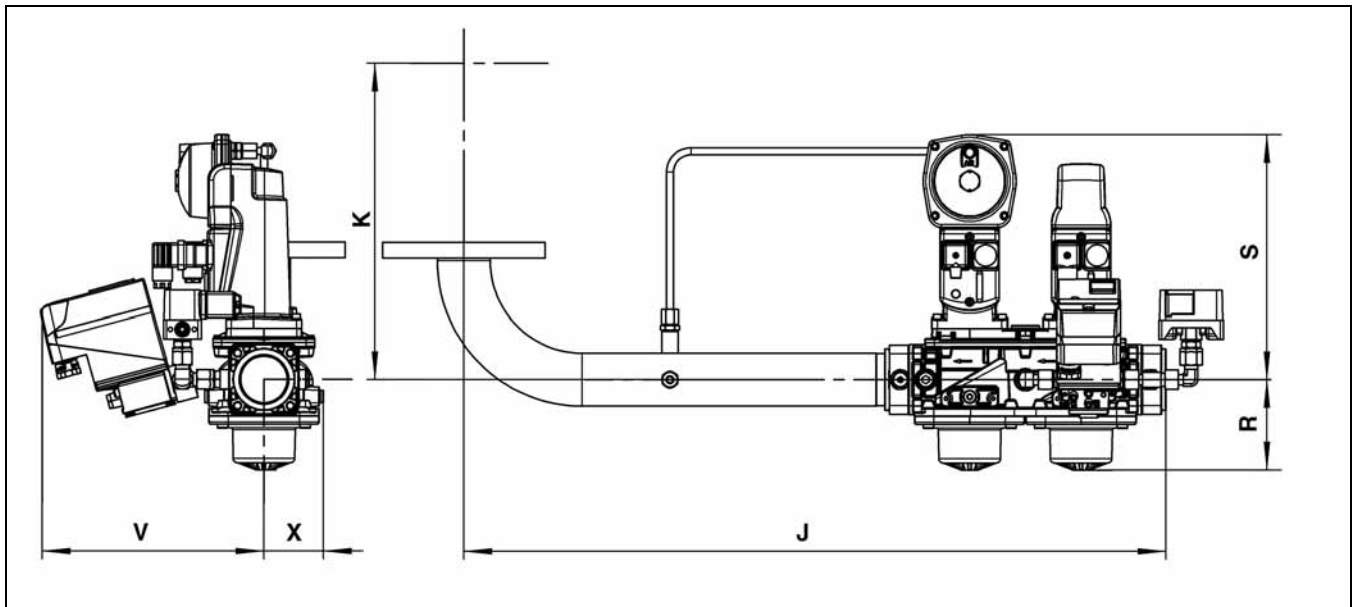
En las calderas con hogar ciego, la cota T1 solo es orientativa. Además y según el tipo de caldera, es necesario que el cabezal de combustión se encuentre 120 mm como mínimo por detrás del punto de retorno de los humos.

Для реверсивных котлов размер T1 указан только как справочный. Следует дополнительно обеспечить, в зависимости от типа котла, чтобы сопло горелки не доходило, по меньшей мере, на 120 мм до точки возврата продуктов горения.

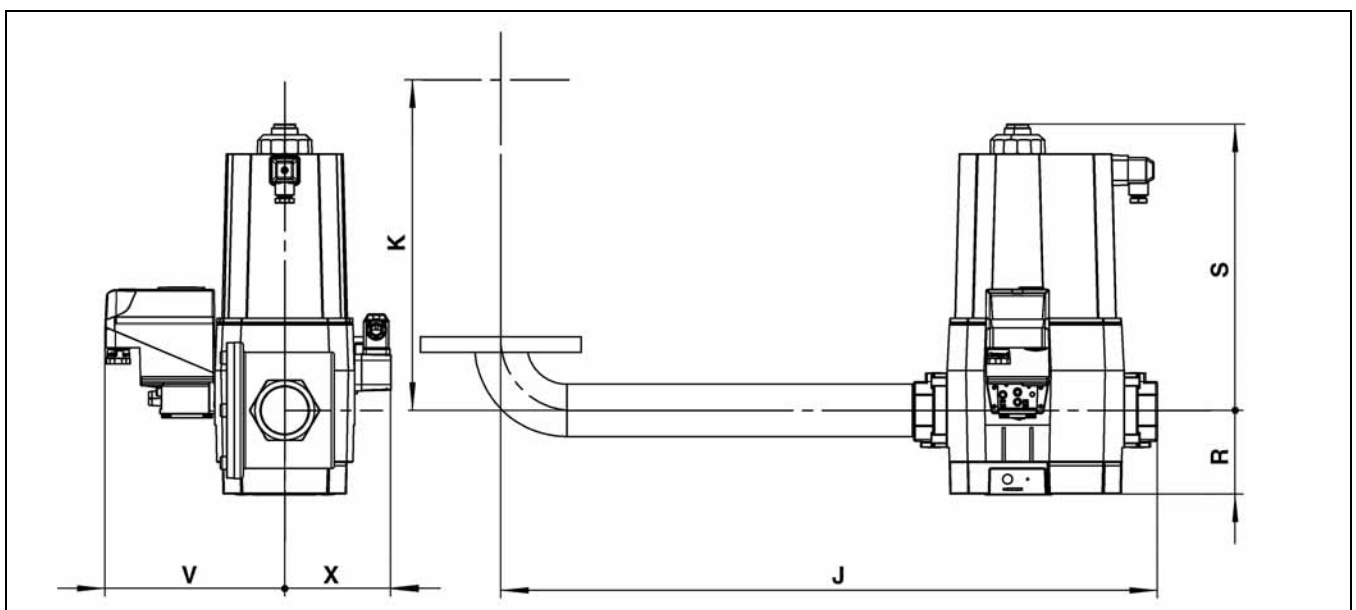
Воздух для горючей смеси
Aire comburente necesario
Niezbędna ilość powietrza podtrzymującego spalanie
Gerekli yanma havası
Ar comburente necessário



Габаритный чертеж (газовая рампа)
 Plano de medidas (rampa de gas)
 Plan powierzchni zabudowy (rampa gazowa)
 Ölçü planı (Gaz rampası)
 Plano de dimensões (rampas de gás)

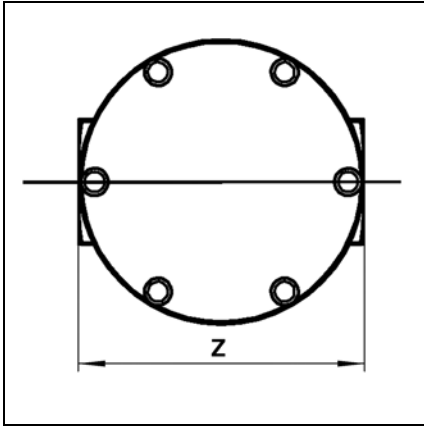


	J	K		R	S	V	X
		N8	N9				
s1"1/2	693	598	623	139	282	255	65
s2"	693	598	623	139	282	255	65
s65	692	598	623	123	303	208	108
s80	712	598	623	135	313	215	110
s100	752	598	623	145	331	226	126
s125	802	598	623	175	349	240	140

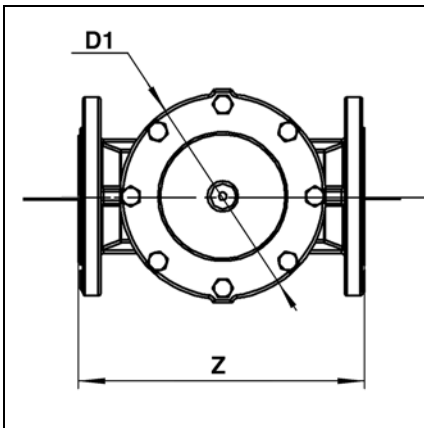


	J	K		R	S	V	X
		N8	N9				
d1"1/4	528	598	623	61	173	171	89
d1"1/2	559	598	623	80	186	184	102
d2"	637	598	623	96	328	208	126
d65	693	598	623	183	246	192	110
d80	712	598	623	205	292	199	117
d100	752	598	623	250	329	208	126
d125	802	598	623	250	415	223	141

Габаритный чертеж (фильтр)
Plano de medidas (filtro)
Plan powierzchni zabudowy (filtr)
Ölçü planı (filtre)
Plano de dimensões (filtro)

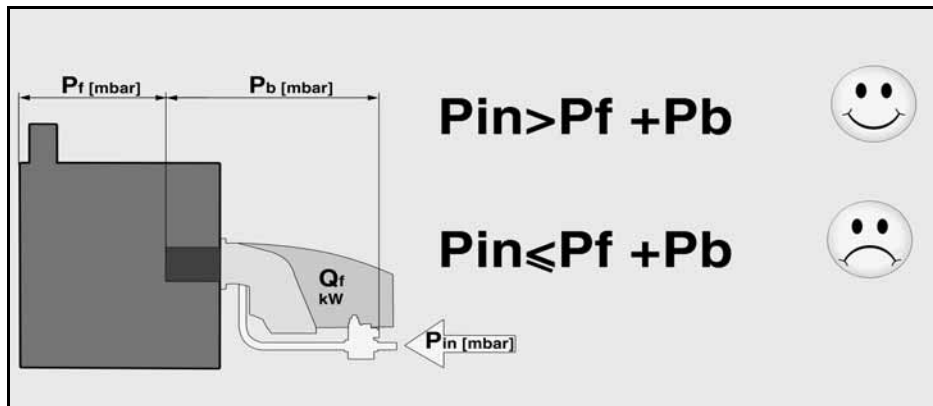


	Z
Rp 1 1/2	157
Rp 2"	155



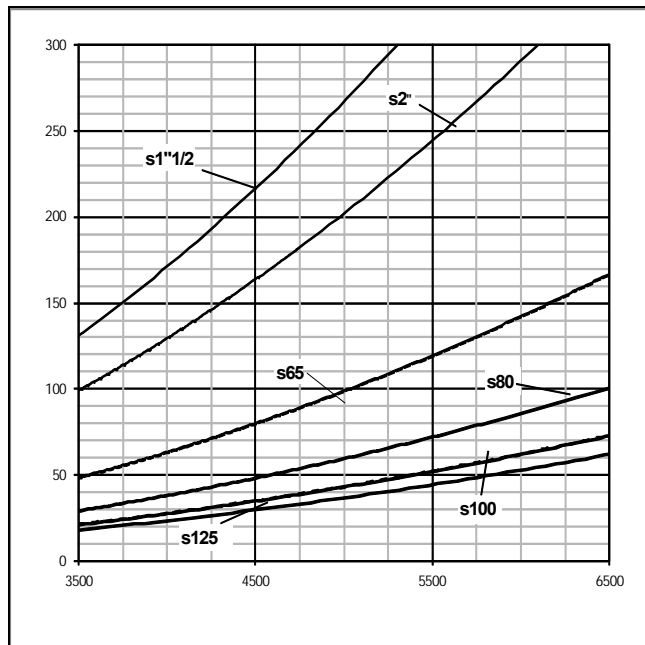
	ØD1	Z
DN40	155	223
DN50	155	210
DN65	190	245
DN80	208	285
DN100	263	340
DN125	315	400
DN150	356	450

Потери давления Pb (рампа + головка горелки)
Pérdidas de carga Pb (rampa de gas + cabezal de combustión)
Straty ciśnienia Pb (Rampa gazowa + głowica spalania)
Yük kaybı Pb (Gaz rampası + yanma kafası)
Perdas de carga Pb (rampas gás + cabeça de combustão)

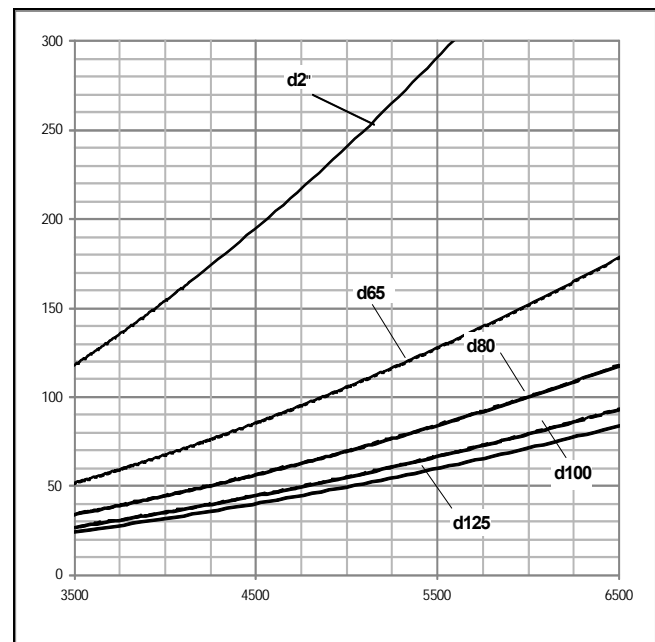
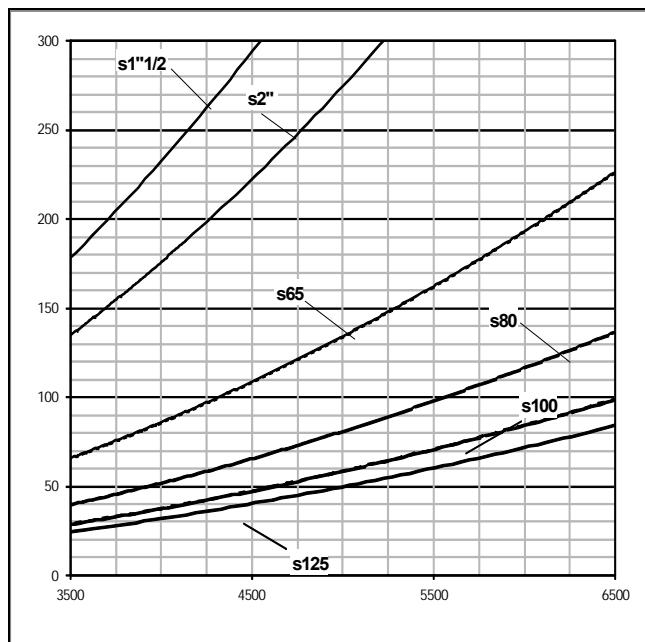
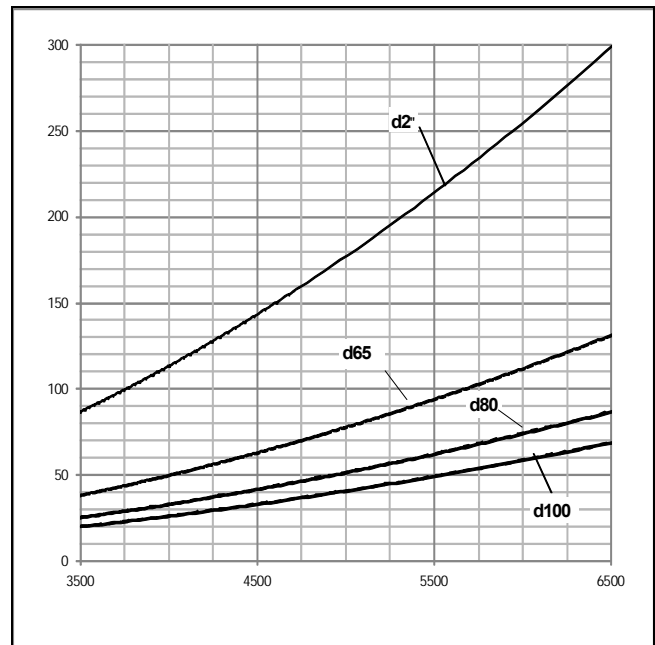


N8.5800 G-EU3

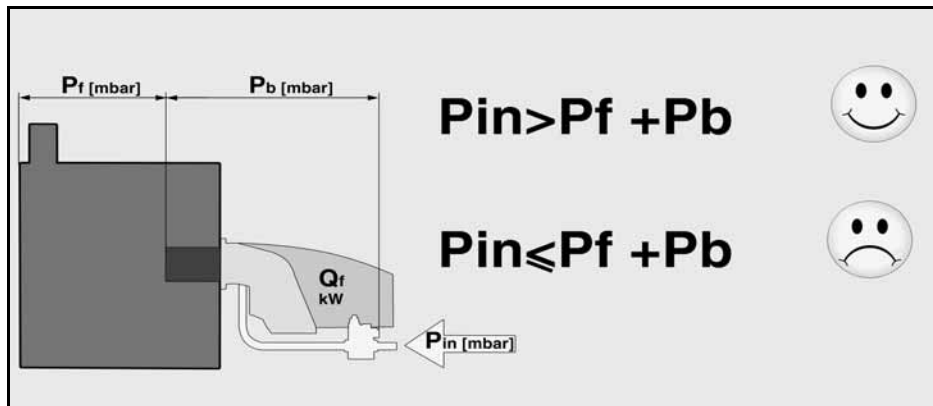
H_i : 10,1 kWh/Nm³; 15°C, 1013mbar, $\nu_v=0,62$



H_i : 8,82 kWh/Nm³; 15°C, 1013mbar, $\nu_v=0,64$

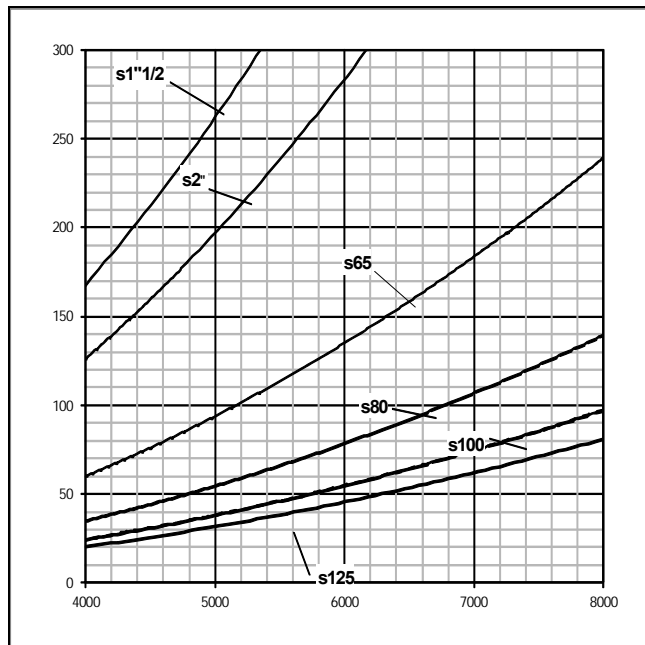


Потери давления Pb (рампа + головка горелки)
 Pérdidas de carga Pb (rampa de gas + cabezal de combustión)
 Straty ciśnienia Pb (Rampa gazowa + głowica spalania)
 Yük kaybı Pb (Gaz rampası + yanma kafası)
 Perdas de carga Pb (rampas gás + cabeça de combustão)

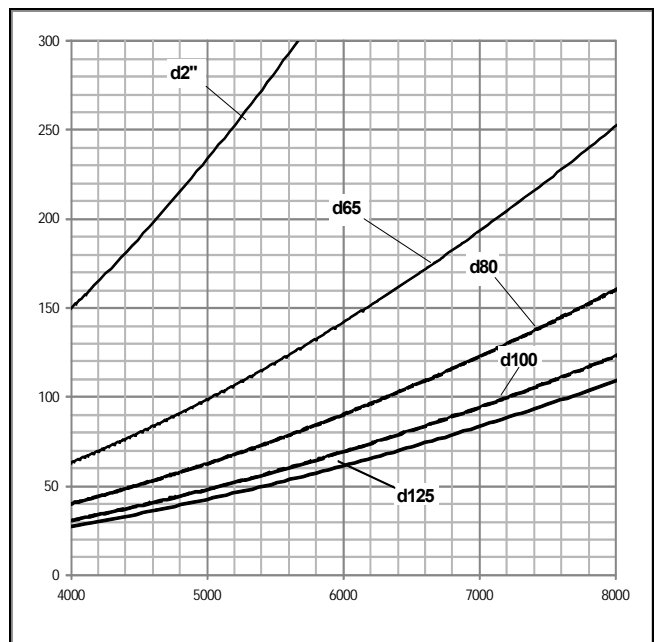
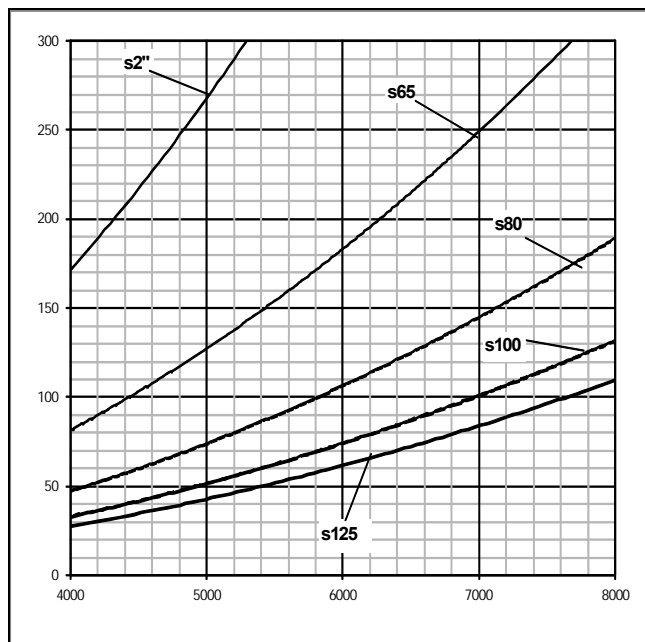
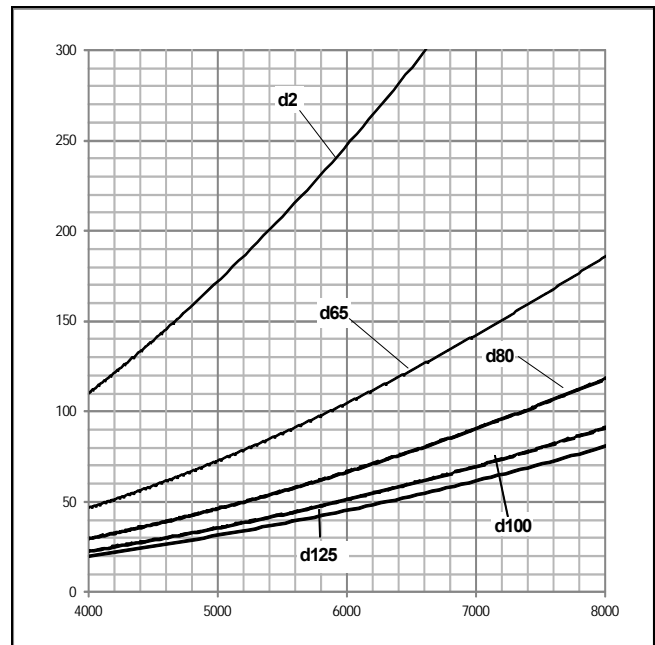


N8.7100 G-EU3

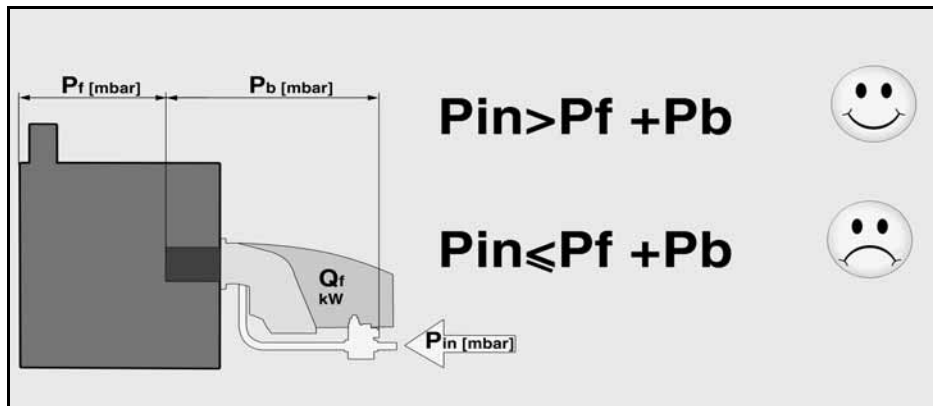
H_i : 10,1 kWh/Nm³; 15°C, 1013mbar, $\nu_v=0,62$



H_i : 8,82 kWh/Nm³; 15°C, 1013mbar, $\nu_v=0,64$

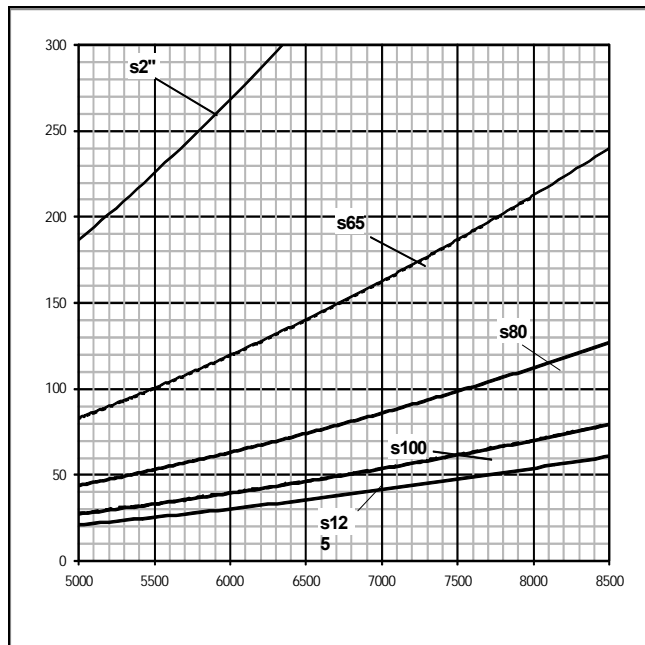


Потери давления Pb (рампа + головка горелки)
Pérdidas de carga Pb (rampa de gas + cabezal de combustión)
Straty ciśnienia Pb (Rampa gazowa + głowica spalania)
Yük kaybı Pb (Gaz rampası + yanma kafası)
Perdas de carga Pb (rampas gás + cabeça de combustão)

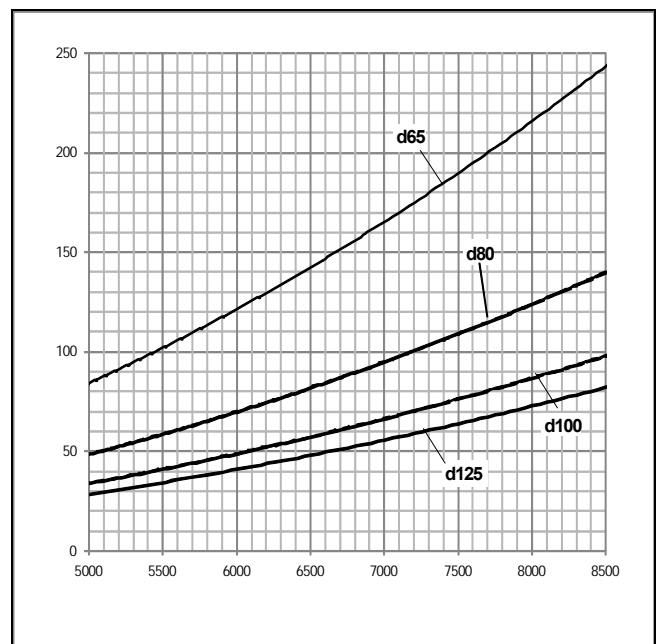
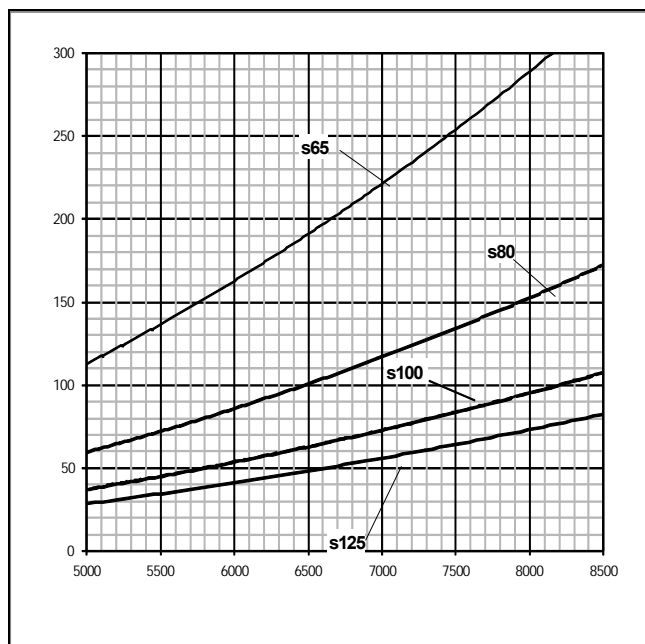
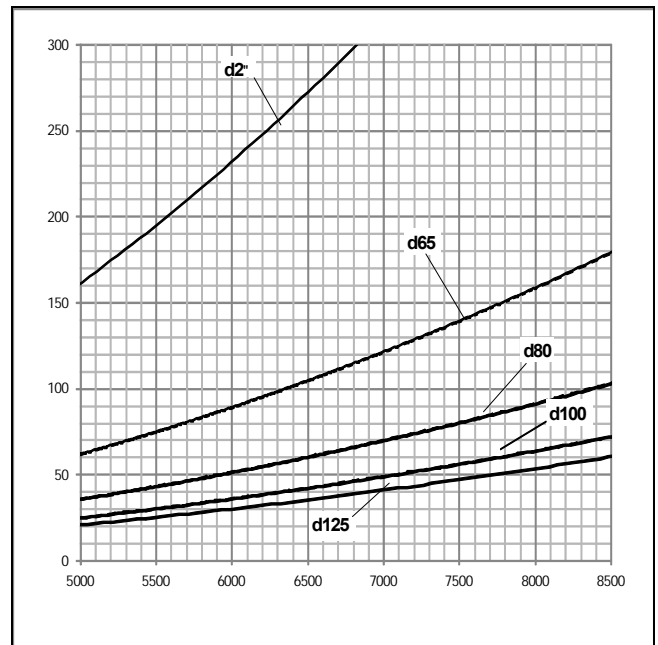


N9.8700 G-EU3

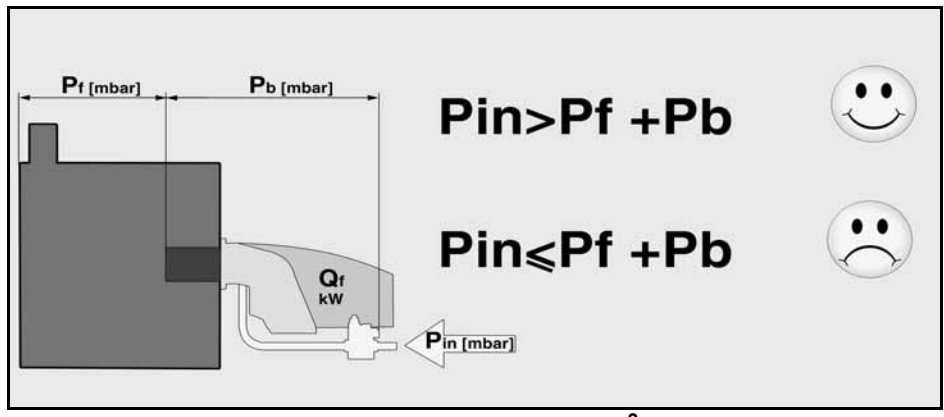
$H_i: 10,1 \text{ kWh/Nm}^3; 15^\circ\text{C}, 1013 \text{ mbar}, dv=0,62$



$H_i: 8,82 \text{ kWh/Nm}^3; 15^\circ\text{C}, 1013 \text{ mbar}, dv=0,64$

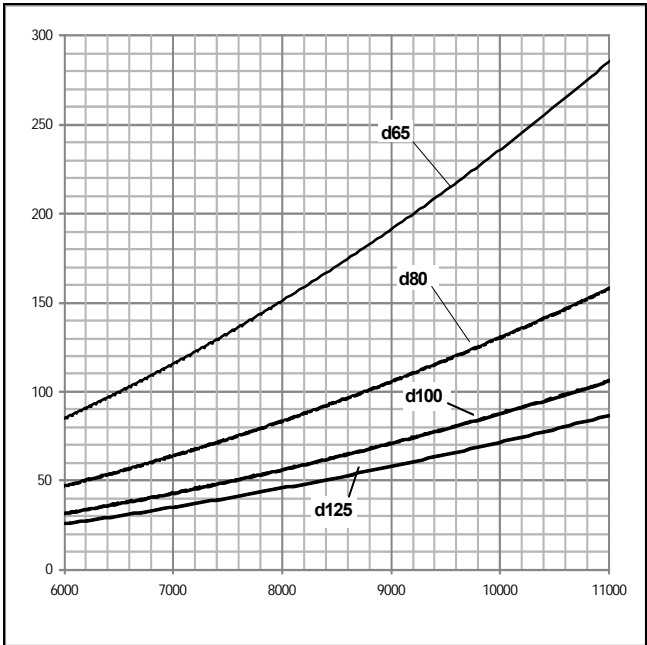
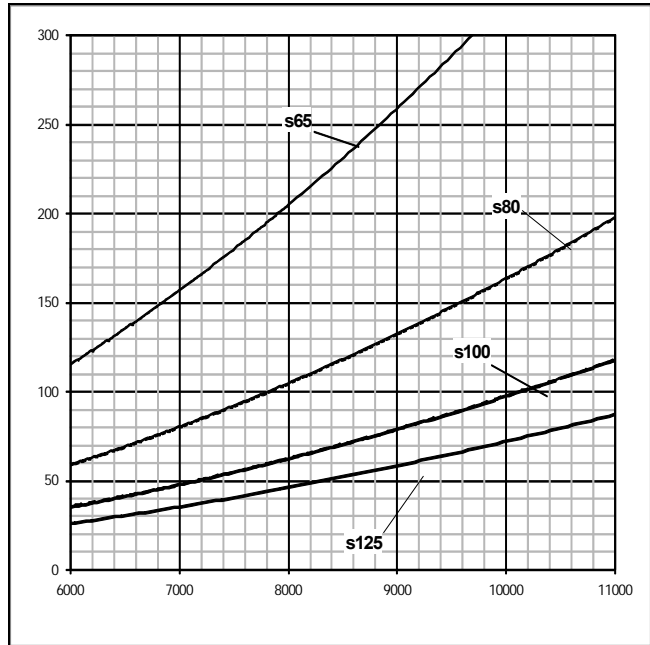


Потери давления Pb (рампа + головка горелки)
 Pérdidas de carga Pb (rampa de gas + cabezal de combustión)
 Straty ciśnienia Pb (Rampa gazowa + głowica spalania)
 Yük kaybı Pb (Gaz rampası + yanma kafası)
 Perdas de carga Pb (rampas gás + cabeça de combustão)

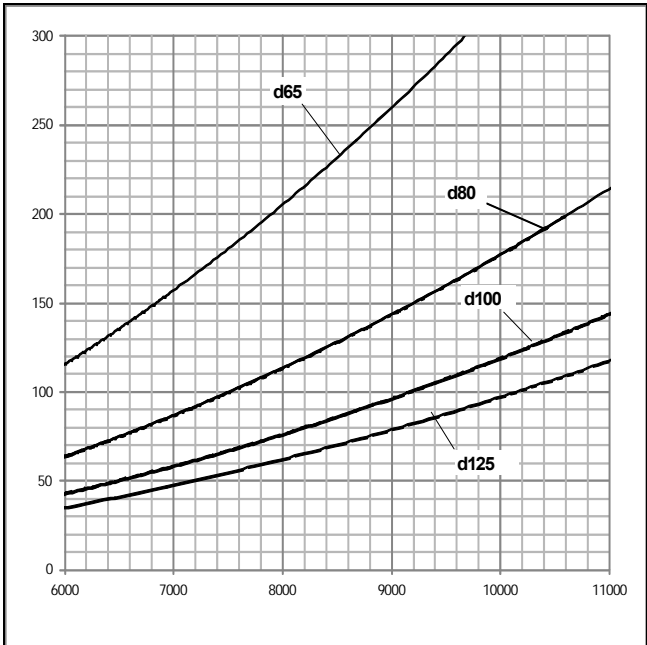
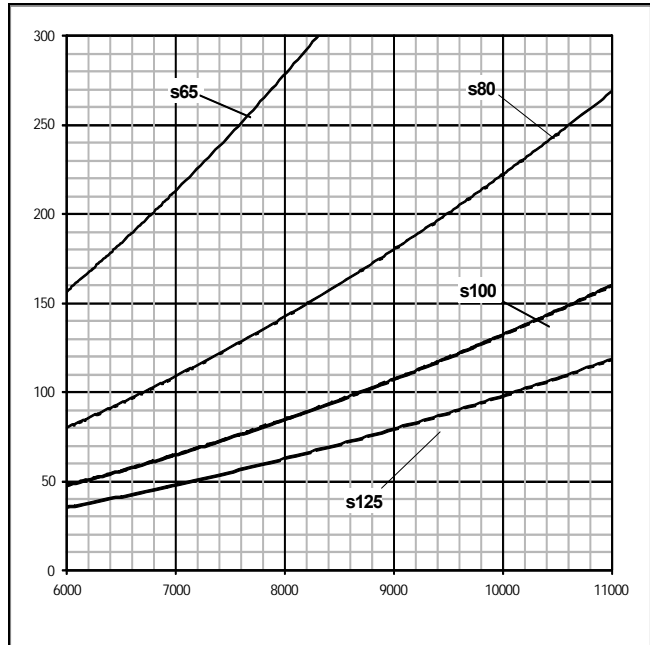


N9.10400 G-EU3

$H_i: 10,1 \text{ kWh/Nm}^3; 15^\circ\text{C}, 1013 \text{ mbar}, dv=0,62$



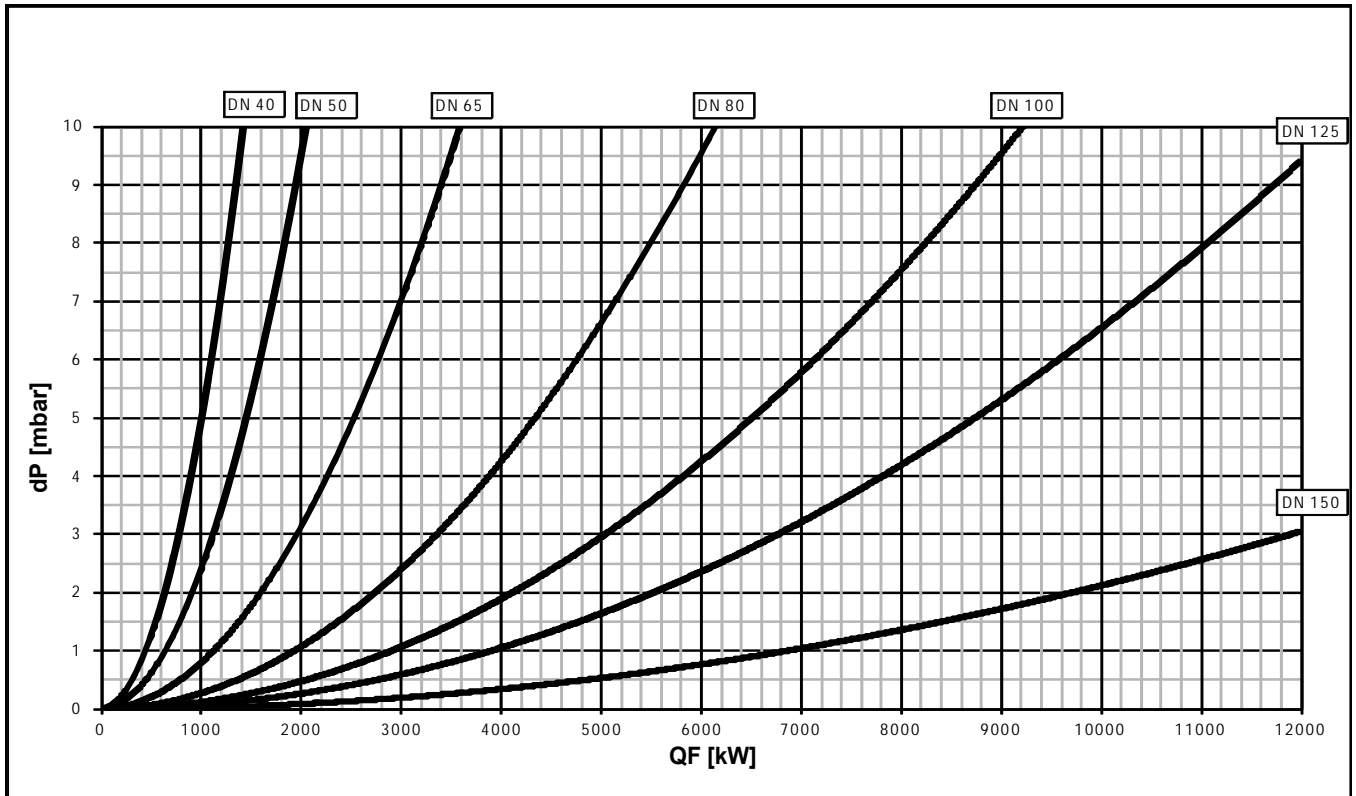
$H_i: 8,82 \text{ kWh/Nm}^3; 15^\circ\text{C}, 1013 \text{ mbar}, dv=0,64$



Потери давления Pb (газовый фильтр)
Pérdidas de carga Pb (filtro de gas)
Straty ciśnienia Pb (filtr gazu)
Dolum kayıpları Pb (gaz filtresi)
Perdas de carga Pb (filtro gás)

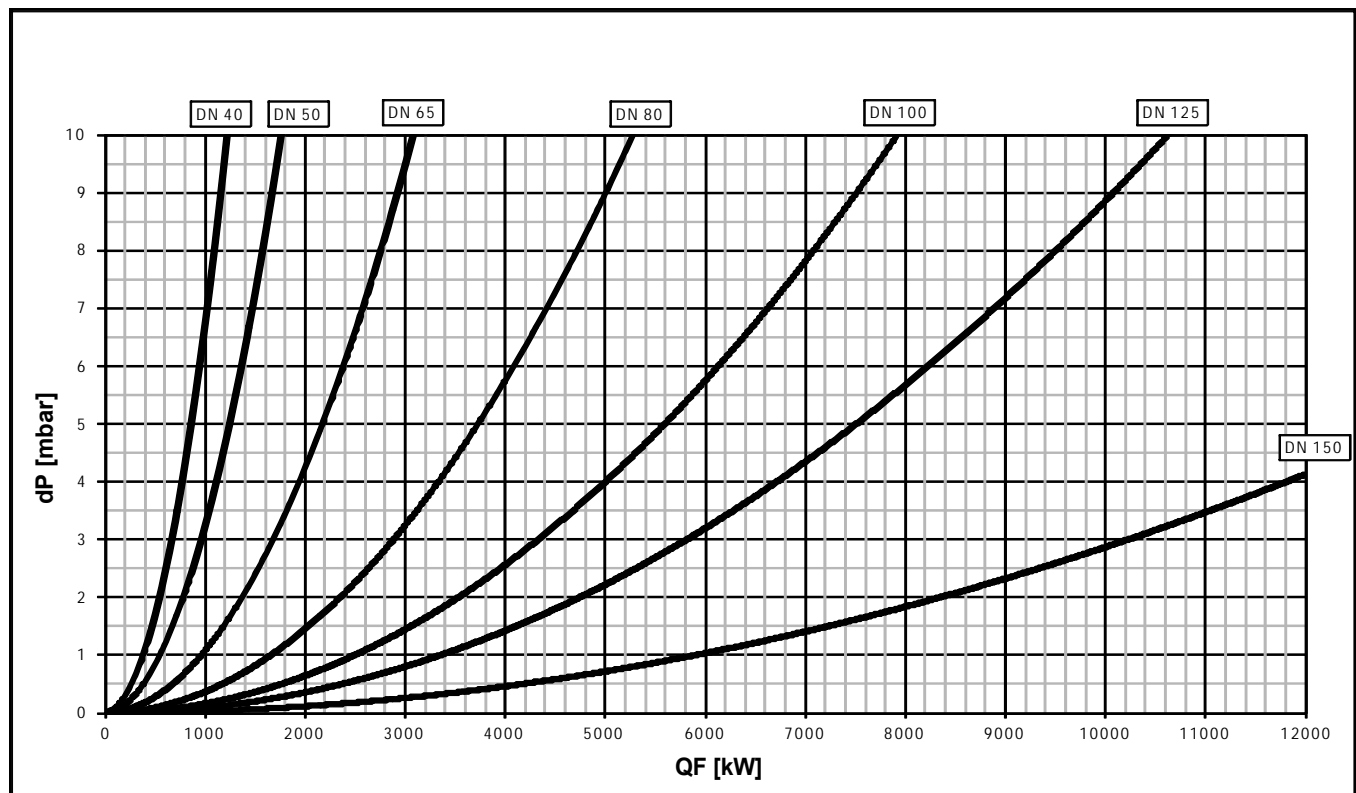
Природные газы / Gases naturales / Gaz ziemny / Doğal gazlar / Gás natural: E

$H_i: 10,1 \text{ kWh/Nm}^3; 15^\circ\text{C}, 1013 \text{ mbar}, dv=0,62$



Природные газы / Gases naturales / Gaz ziemny / Doğal gazlar / Gás natural: L

$H_i: 8,82 \text{ kWh/Nm}^3; 15^\circ\text{C}, 1013 \text{ mbar}, dv=0,64$



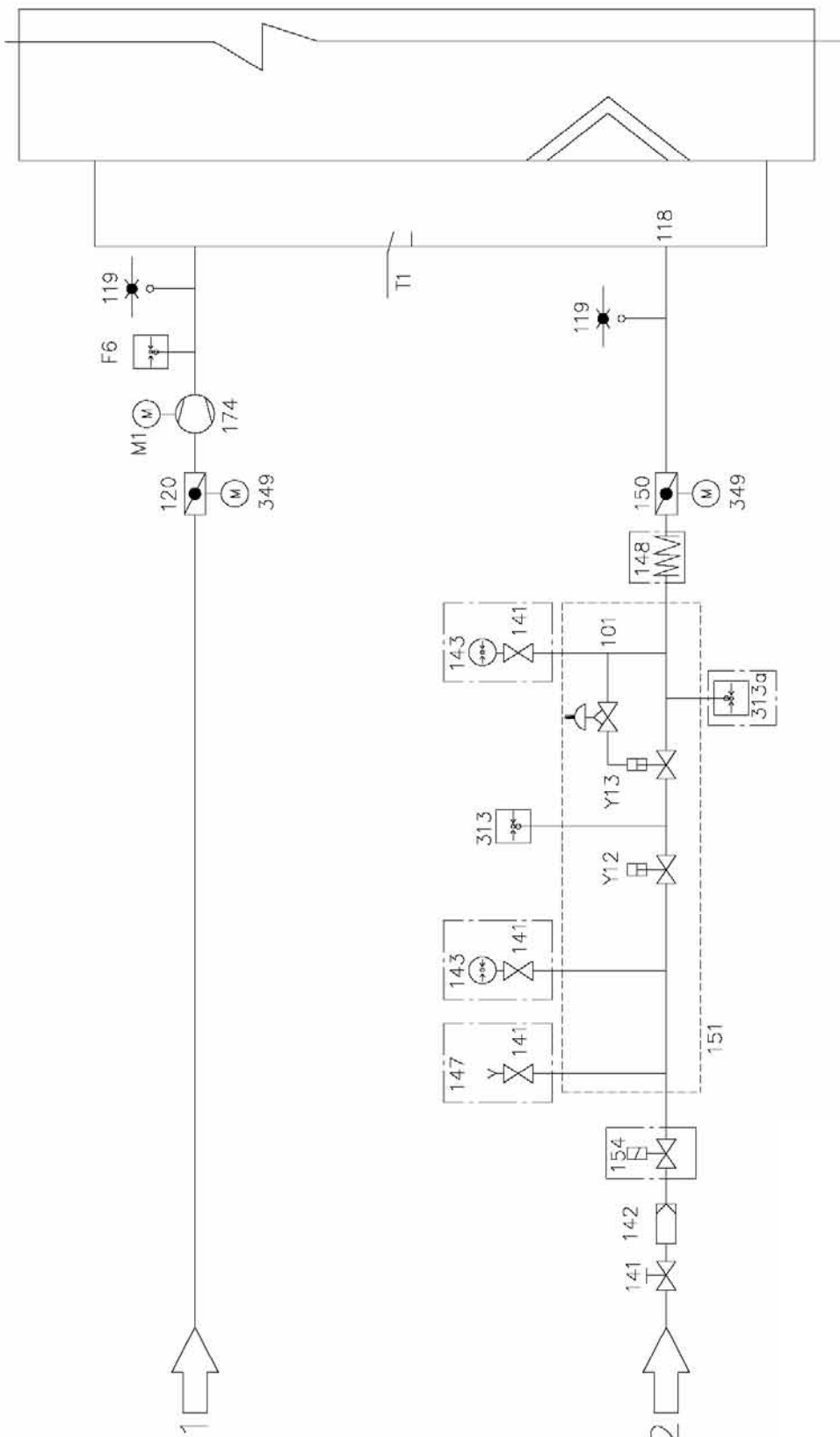
**N8.5800 G-EU3
N8.7100 G-EU3
N9.8700 G-EU3
N9.10400 G-EU3**

elco



**Электрические и гидравлические схемы
Esquemas eléctrico e hidráulico
Schemat elektryczny i hydrauliczny
Elektrik ve hidrolik şemalar
Esquema elétrico e hidráulico**





1	Воздух	Aire	Powietrze	Hava	Ar
2	Горелки газовые	Gas	Gas	Gas	Gás

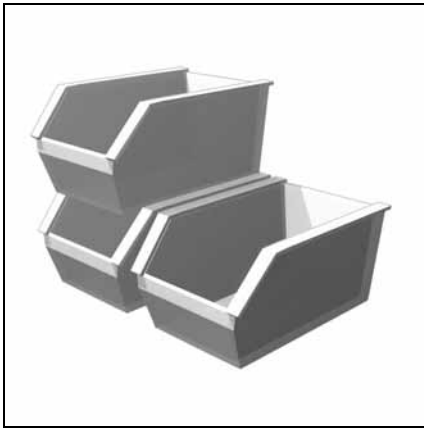
Обозначения на PI-схеме N8, N9 G-EU3 Leyenda PI- Esquema N8, N9 G-EU3 Legenda PI- Schemat N8, N9 G-EU3 PI Açıklaması- N8, N9 G-EU3 Şeması

Подача воздуха	Alimentación de aire	Zasilanie powietrzem	Hava beslemesi	Alimentação a ar
F6	Manostato de aire	F6	F6	F6
M1	Motor de ventilación	M1	M1	M1
119	Punto de medición	119	119	119
120	Válvula de aire	120	120	120
174	Ventilador	174	174	174
349	Servomotor	349	349	349
Подача газа				
Alimentación de gas				
T1	Encendedor de gas	T1	T1	T1
Y12	Primera válvula de seguridad de gas	Y12	Y12	Y12
Y13	Segunda válvula de seguridad de gas	Y13	Y13	Y13
101	Conducto de impulsión	101	101	101
118	Difusores de gas	118	118	118
119	Punto de medición	119	119	119
141	Sistema de cierre (válvula de corte, llave de paso con pulsador)	141	141	141
142	Equipamiento estándar (válvula de mariposa de gas)	142	142	142
150	Filtro de gas	150	150	150
151	Válvula doble de gas con regulador integrado (representación del sistema Siemens VGD)	151	151	151
313	Manostato de gas min./controlador de estanqueidad de la válvula	313	313	313
349	Servomotor	349	349	349
Опция				
143	Manómetro con sistema de cierre	143	143	143
148	Compensador	148	148	148
147	Quemador de prueba con llave de paso con pulsador (suplementaria)	147	147	147
154	Válvula de seguridad de gas (suplementaria)	154	154	154
313a	Manostato de gas (máx.)	313a	313a	313a
Подача воздуха				
F6	Manostato de ar	F6	F6	F6
M1	Motor de ventilación	M1	M1	M1
119	Punto de medición	119	119	119
120	Borboleta de ar	120	120	120
174	Ventilador	174	174	174
349	Servomotor	349	349	349
Подача газу				
Alimentação a gás				
T1	Gaz atesleyicisi	T1	T1	T1
Y12	Birinci gaz güvenlik vanasi	Y12	Y12	Y12
Y13	İkinci gaz güvenlik vanasi	Y13	Y13	Y13
101	İmpuls borusu	101	101	101
118	Gaz diffüzörleri	118	118	118
119	Ölçüm noktasi	119	119	119
141	Kapama sistemi (kapama vanasi, buton musluk), standart ekipmanin bir parçasi degildir	141	141	141
142	Gaz filtresi	142	142	142
150	Gaz klapesi	150	150	150
151	Entegre regülatörülü çift gaz vanasi (Siemens VGD sistemi tanitimi)	151	151	151
313	Mini. gaz basınc şalteri/vana sızdırmazlık kontrol cihazı	313	313	313
349	Servo motor	349	349	349
Опция				
143	141 kapama sistemi	143	143	143
148	Kompansatör	148	148	148
147	Buton musluklu test brülörü	147	147	147
154	Gaz güvenlik vanasi (llave)	154	154	154
313a	Gaz basınc şalteri (maks.)	313a	313a	313a



N8.5800 G-EU3
N8.7100 G-EU3
N9.8700 G-EU3
N9.10400 G-EU3

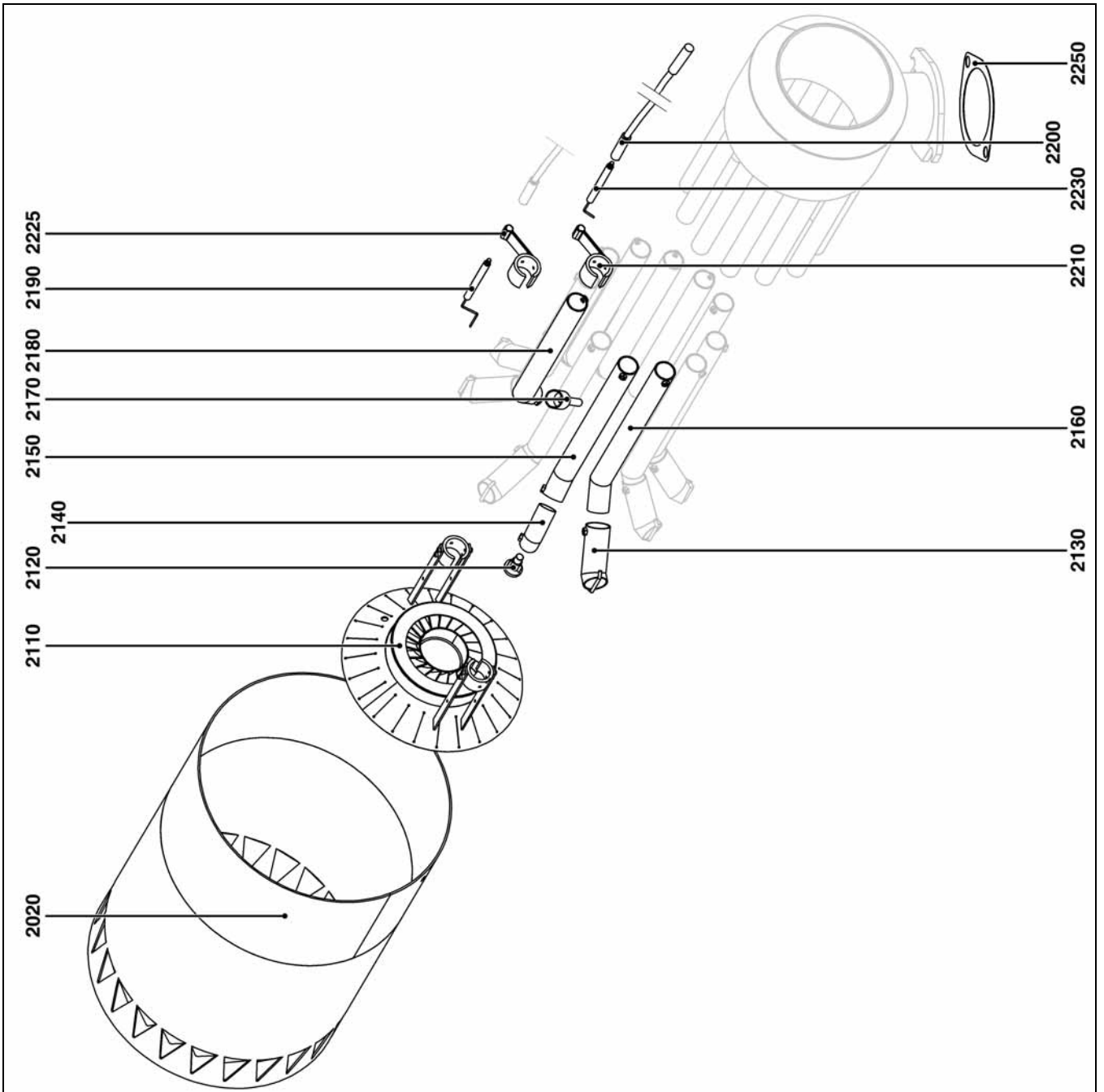
elco



Запчасти
Piezas de recambio
Części zamienne
Yedek parçalar
Peças de substituição



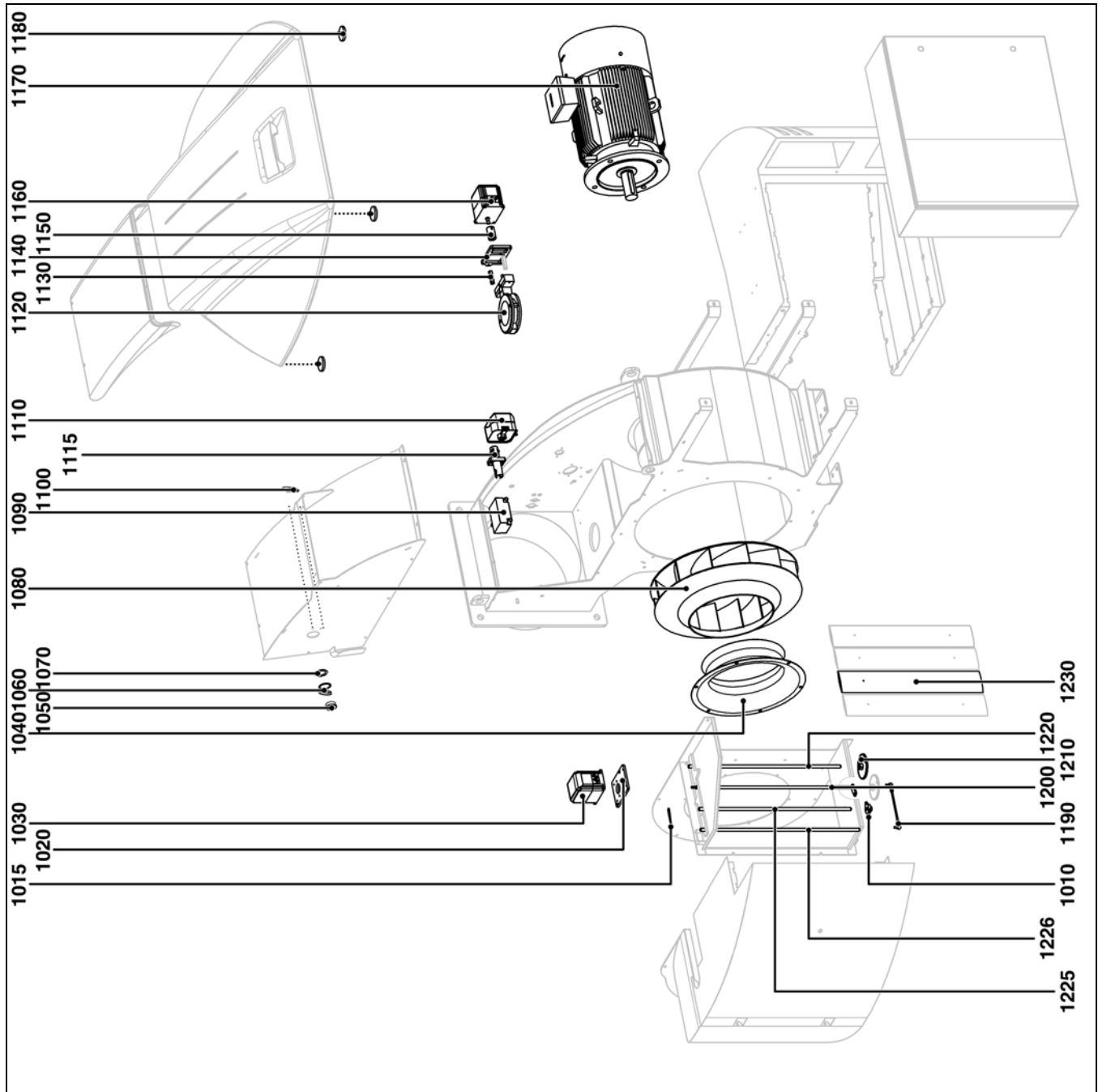
Pos.	Art. Nr.	Art. Nr.	Art. Nr.
2020	N8 - KN N8 - KM N8 - KL	14 053 714 14 060 798 14 060 809	65311 656 65312 006 65312 007
	N9 - KN N9 - KM N9 - KL	14 054 286 14 060 820 14 060 831	65311 661 65312 011 65312 012
2110	N8.5800, D290/130 N8.7100, D270/130 N9.8700, D328/130 N9.10400, D308/130	14 059 313 14 059 302 14 053 703 14 053 131	65311 682 65311 681 65311 655 65311 651
2120	N8/9.5800/10400 x2	168 861 1605	65311 706
2130	N8.5800/7100 x6 N9.8700 x8 N9.10400 x8	168 861 1774 168 861 1558 14 060 776	65311 708 65311 704 65311 692
2140	N8.5800 x2 N8.7100x2 N9.8700x2 N9.10 400 x2	168 861 1763 168 864 8880 14 061 337 14 053 494	65311 707 65311 711 65311 696 65311 653
2150	N8.5800 x2 N8.7100 x2 N9.8700/10 400 x2	168 861 1821 168 864 8868 168 861 1821	65310 279 65311 710 65310 279
2160	N8.5800/7100 x6 N9.8700/10 400 x6	168 864 8857 168 861 1569	65311 709 65311 705
2170	N8.5800/7100 x2 N9.8700/10 400 x2	14 053 208 14 060 787	65312 013 65311 693
2180	N8/9.5800/10400 x2	1688806633	65311 712
2190	N8.5800/7100 N9.8700/10400	14 060 842 14 060 721	65311 694 65311 691
2200	N8/9.5800/10400	172 877 7751	65311 594
2210	N8/9.5800/10400	14 054 726	65311 662
2225	N8.5800/7100 N9.8700/10400	14 054 726 14 060 853	65311 662 65311 695
2230	N8/9.5800/10400	14 060 710	65311 690
2250	N8/9.5800/10400	196 882 7383	65311 713



Pos.	Наименование	Denominación	Opis	Tanım	Designação
2020	Жаровая труба	Tubo de la llama	Płomienica	Alev borusu	Adaptador
2110	Дефлектор	Deflector	Deflektor	Deflektör	Defletor
2120	Заглушка	Obturador	Zaslepka	Tapa	Obturador
2130	Газовый инжектор с сепаратором	Inyector de gas con separador	Wtryskiwacz gazu z separatorem	Separatörliü gaz enjektörü	Injetor gás com separador
2140	Газовый инжектор	Inyector de gas	Wtryskiwacz gazu	Gaz enjektörü	Injetor gás
2150	Газовая трубка	Tubo de gas	Przewód gazowy	Gaz borusu	Tubo gás
2160	Газовая трубка	Tubo de gas	Przewód gazowy	Gaz borusu	Tubo gás
2170	Газовый инжектор	Inyector de gas	Wtryskiwacz gazu	Gaz enjektörü	Injetor gás
2180	Газовая трубка	Tubo de gas	Przewód gazowy	Gaz borusu	Tubo gás
2190	Датчик ионизации	Sonda de ionización	Sonda jonizacyjna	İyonlaşma sondası	Sonda ionização
2200	Кабель розжига	Cable de encendido	Przewód zapłonowy	Ateşleyici kablosu	Cabo do inflamador
2210	Держатель электрода	Soporte del electrodo	Wspornik elektrody	Elektrot desteği	Suporte elétrodo
2225	Держатель электрода	Soporte del electrodo	Wspornik elektrody	Elektrot desteği	Suporte elétrodo
2230	Запальный электрод	Electrodo de encendido	Elektroda zapłonowa	Ateşleme elektrodu	Elétrodo do inflamador
2250	Уплотнение	Junta	Uszczelka	Conta	Junta



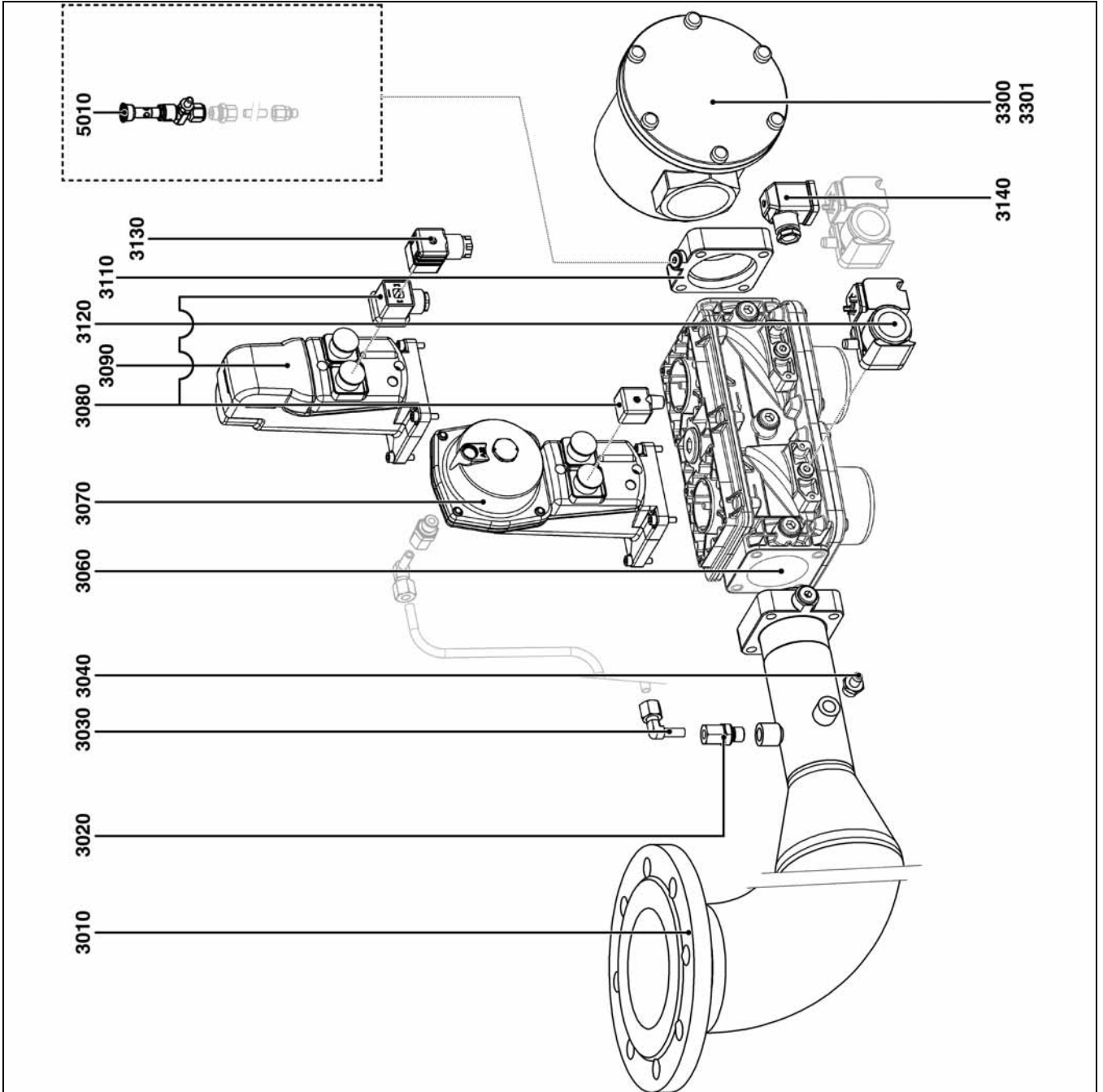
Pos.		Art. Nr.	Art. Nr.
1010	N8/9.5800/10400	14 069 763	65311 967
1015	N8/9.5800/10400	14 053 736	65311 657
1020	N8/9.5800/10400	14 060 655	65311 689
1030	N8/9.5800/10400 BT3xx Etamatic	14 051 822 14 068 267	65311 650 65311 833
1040	N8.5800 N8.7100 N9.8700 N9.10400	14 057 652 14 057 641 14 055 364 14 058 741	65311 673 65311 672 65311 665 65311 715
1050	N8.5800/4500	118 060 3227	65311 574
1060	N8/9.5800/10400	118 805 2260	65311 575
1070	N8/9.5800/10400	118 055 9591	65311 573
1080	N8.5800 N8.7100 N9.8700 N9.10400	14 058 730 14 057 619 14 059 016 14 058 202	65311 716 65311 670 65311 717 65311 718
1090	N8/9.5800/10400	14 038 600	65311 471
1100	N8/9.5800/10400	14 040 173	65311 472
1110	N8/9.5800/10400	176 835 2409	65311 595
1115	N8/9.5800/10400 BT3xx - Ionisation Etamatic - FFS06 UV1	- 175 884 3743	- 65310 497
1120	N8/9.5800/10400	147 885 8606	65310 688
1130	N8/9.5800/10400	14 053 868	65311 659
1140	N8/9.5800/10400	14 053 747	65311 658
1150	N8/9.5800/10400	14 053 879	65311 660
1160	N8/9.5800/10400 BT3xx Etamatic	14 051 822 14 068 267	65311 650 65311 833
1170	N8.5800 N8.7100 N9.8700 N9.10400	14 056 024 14 056 013 14 056 002 14 055 991	65311 669 65311 668 65311 667 65311 666
1180	N8/9.5800/10400	14 041 581	65311 502
1190	N8/9.5800/10400	867 877 2574	65311 714
1200	N8/9.5800/10400	14 060 600	65311 686
1210	N8/9.5800/10400	126 883 7605	65311 701
1220	N8/9.5800/10400	14 060 589	65311 685
1225	N8/9.5800/10400	14 060 611	65311 687
1226	N8/9.5800/10400	14 060 622	65311 688
1230	N8/9.5800/10400	14 060 578	65311 684



Pos.	Наименование	Denominación	Opis	Tanım	Designação
1010	Подшипник	Palier	Podpórka	Yatak	Plataforma
1015	Указатель положения воздушной заслонки	Indicador de válvula de aire	Wskaźnik przepustnicy powietrza	Hava klapesi göstergesi	Indicador borboleta ar
1020	Панель для воздушной заслонки	Placa para válvula de aire	Płytką dla przepustnicy powietrza	Hava klapesi için tabla	Platina para borboleta ar
1030	Серводвигатель	Servomotor	Servomotor	Servo motor	Servomotor
1040	Рециркулятор	Reciclaje	Układ recyrkulacji	Dahili sirkülasyon	Reciclagem
1050	Сигнальная лампа	Testigo	Wziernik	Ikaz lambası	Visor
1060	Колпачок глаза	Tapa de testigo	Oslona wzornika	Ikaz lambası muhafazası	Tampa do visor
1070	Гайка глаза	Tuerca de testigo	Nakrętka wzornika	Ikaz lambası somunu	Porca visor
1080	Рабочее колесо	Turbina	Turbina	Türbin	Turbina
1090	Трансформатор	Transformador	Transformator	Dönüştürücü	Transformador
1100	Зеркало	Espejo	Lusterko	Ayna	Espelho
1110	Реле давления воздуха	Manostato de aire	Czujnik ciśnienia powietrza	Hava basınc şalteri	Manóstat ar
1115	Фоторезистор	Detector de llama	Foto komórka	Hücre	Vigilância de chama
1120	Газовый клапан в сборе	Válvula de mariposa de gas montada	Zmontowany zawór gazu	Gaz klapesi grubu	Conjunto válvula de gás
1130	Проставка	Distanciador	Element dystansowy	Destek	Travessa
1140	Панель серводвигателя	Placa de servomotor	Płytką serwowatora	Servo motor tablası	Platina servomotor
1150	Соединение	Acoplamiento	Połączenie	Bağlantı	Acoplamento
1160	Серводвигатель	Servomotor	Servomotor	Servo motor	Servomotor
1170	Электродвигатель	Motor	Silnik	Motor	Motor
1180	Магнит фиксации кожуа	Imán de fijación de la tapa	Magnes mocowania pokrywy	Muhafaza kapağı bağlantı miknatısı	Elemento fixação cobertura
1190	Соединительная тяга	Vástago de unión	Trzpień łączący	Bağlantı çubuğu	Eixo de ligação
1200	Ось заслонки серводвигателя	Eje de válvula servomotor	Oś przepustnicy serwowatora	Servo motor klape aksı	Eixo borboleta servomotor
1210	Зубчатое колесо	Rueda dentada	Kolo zębate	Dişli çark	Roda dentada
1220	Ось внутренней заслонки	Eje de válvula interior	Oś przepustnicy Wewn.	İç klape aksı	Eixo borboleta interior
1225	Ось заслонки указателя	Eje de válvula indicador	Oś przepustnicy Wskaźnik	Gösterge klape aksı	Eixo borboleta indicador
1226	Ось внешней заслонки	Eje de válvula exterior	Oś przepustnicy Zewn.	Diş klape aksı	Eixo borboleta exterior
1230	Воздушная заслонка	Válvula de aire	Przepustnica powietrza	Hava klapesi	Borboleta de ar



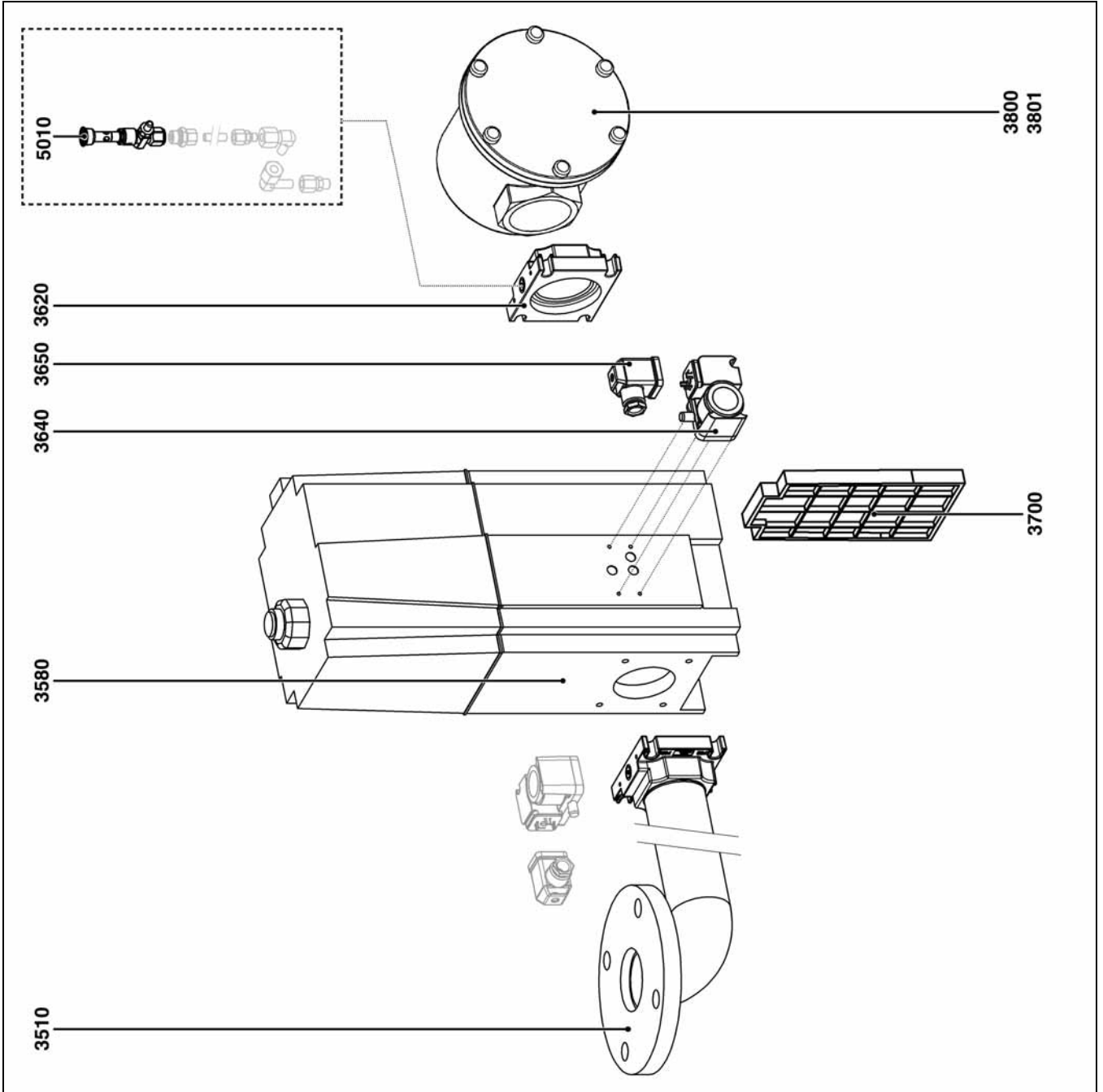
Pos.		Art. Nr.	
3010	N8/N9-Rp1½" N8/N9-Rp2"	14 057 751 14 057 740	65 311 971 65 311 678
3020	N8/N9	514 863 7496	65 311 606
3030	N8/N9	333 326 1901	65 311 604
3040	N8/N9	146 823 1081	65 311 579
3060	N8/N9-Rp1½" N8/N9-Rp2"	147 883 6146 147 883 6157	65 311 580 65 311 581
3070	N8/N9	147 883 9087	65107 100
3080	N8/N9	147 883 6204	65 311 585
3090	N8/N9	147 883 6180	65 311 584
3110	N8/N9-Rp1½" N8/N9-Rp2"	14 081 610 14 081 621	65 000 673 65 311 377
3120	N8/N9 GW500 A5 (30-500 mbar) GW150 A6 (Option)	14 078 013 1768836237	65 310 852 13 016 338
3130	N8/N9	147 883 6215	65 311 586
3140	N8/N9	614 849 4668	65 311 615
3300	N8/N9-Rp2" N8/N9-DN65 N8/N9-DN80	14 013 784 14 013 861 14 013 872	65 311 459 65 311 460 65 311 461
3301	N8/N9-Rp1½" N8/N9-DN65 N8/N9-DN80	14 018 624 14 018 635 14 018 646	65 311 361 65 311 723 65 311 888
5010	N8/N9	147 842 1605	65 311 362



Pos.	Наименование	Denominación	Opis	Tanım	Designação
3010	Газовый коллектор	Colector de gas	Zbiornik gazowy	Gaz manifoldu	Coletor gás
3020	Прямой штуцер	Racor recto	Złącze prawe	Sağ rakor	Junta reta
3030	Поворотный угловой штуцер	Racor acodado orientable	Złączka typu kolanko do zmiany kierunku przepływu	Yönlendirilebilir dirsekli rakor	Cotovelo orientável
3040	Датчик давления + прокладка	Toma de presión + junta	Gniazdo pomiaru ciśnienia + uszczelka	Basinç girişi + conta	Tomada de pressão + junta
3060	Газовый клапан VGD	Válvula de gas VGD	Zawór gazowy VGD	VGD gaz vanası	Válvula gás VGD
3070	Регулятор SKP 25	Regulador SKP 25	Regulator SKP 25	SKP 25 regülatör	Regulador SKP 25
3080	Разъем клапанов	Toma de válvulas	Gniazdo zaworów	Vana girişi	Tomada válvulas
3090	Регулятор SKP 15	Regulador SKP 15	Regulator SKP 15	SKP 15 regülatör	Regulador SKP 15
3110	Соединительный фланец	Brida de conexión	Kolnierz do podłączenia	Bağlantı flanşı	Flange de ligação
3120	Реле давления газа	Manostato de gas	Czujnik ciśnienia gazu	Gaz basınç şalteri	Manóstato gás
3140	Разъем клапанов	Toma de válvulas	Gniazdo zaworów	Vana girişi	Tomada válvulas
3140	Разъем реле давления	Toma de manostato	Gniazdo czujnika ciśnienia	Basinç şalteri girişi	Tomada manóstato
3300	Фильтр	Filtro	Filtr	Filtre	Filtro
3301	Комплект запчастей для газового фильтра	Piezas de repuesto para filtro de gas	Kpl. części zamiennych do filtra gazu	Gaz filtresi için yedek parça seti	Kit cartucho filtrante
5010	Контрольная горелка с кнопочным краном	Queimador de prueba con grifo de botón de presión	Palnik kontrolny z zaworem przyciskowym	Düğmeleli musluklu test brülörü	Queimador de cabeça com botão torneira



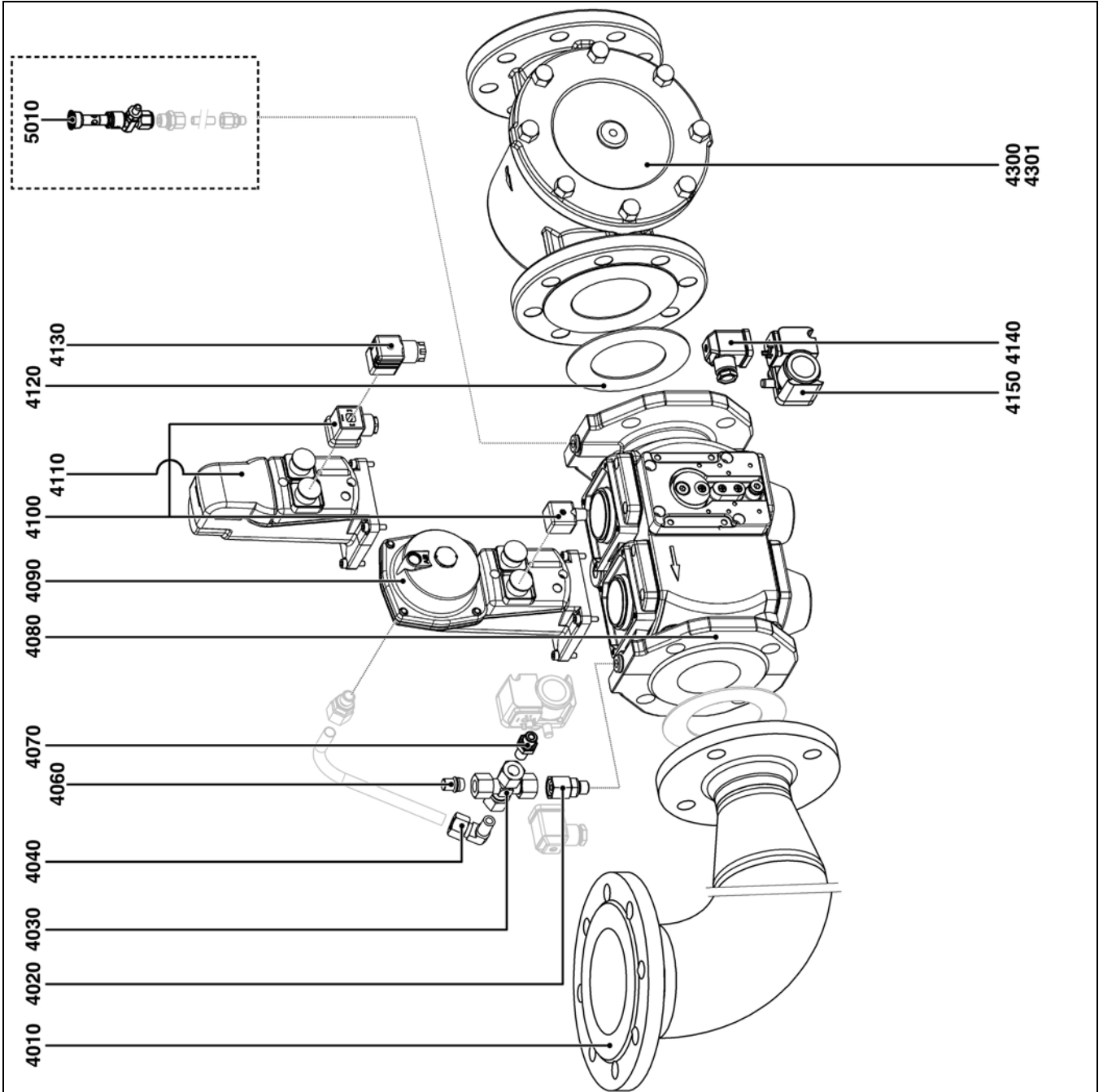
Pos.	Art. Nr.	Art. Nr.	
3510	N8/N9-Rp1"1/2 N8/N9-Rp2"	14 077 078 14 077 067	65 311 972 65 311 973
3580	Rp1"1/2 Rp2"	14 001 904 14 001 915	65 311 839 65 311 840
3620	Rp1"1/2 Rp2"	14 001 970 14 001 981	65 311 842 65 311 843
3640	N8/N9 GW500 A5 (30-500 mbar) GW150 A5 (Option)	14 078 013 176 883 6453	65 310 852 65 310 818
3650	N8/N9	614 849 4668	65 311 615
3700	MBC 700 MBC 1200	- -	13 022 416 13 022 417
3800	N8/N9-Rp2" N8/N9-DN65 N8/N9-DN80	14 013 784 14 013 861 14 013 872	65 311 459 65 311 460 65 311 461
3801	N8/N9-Rp1 1/2" N8/N9-DN65 N8/N9-DN80	14 018 624 14 018 635 14 018 646	65 311 361 65 311 723 65 311 888
5010	N8/N9	147 842 1605	65 311 362



Pos.	Наименование	Denominación	Opis	Tanım	Designação
3510	Коллектор	Colector	Kolektor	Manifold	Coletor
3580	Клапан	Válvula	Zawór	Vana	Válvula
3620	Фланец	Brida	Kolnierz	Flanş	Flange
3640	Реле давления	Manostato	Czujnik ciśnienia	Basinç şalteri	Manóstato
3650	Разъем реле давления	Toma de manostato	Gniazdo czujnika ciśnienia	Basinç şalteri girişi	Tomada manóstato
3700	Фильтр	Filtro	Filtr	Filtre	Filtro
3800	Фильтр	Filtro	Filtr	Filtre	Filtro
3801	Комплект запчастей для газового фильтра	Piezas de repuesto para filtro de gas	Kpl. części zamiennych do filtra gazu	Gaz filtresi için yedek parça seti	Kit cartucho filtrante
5010	Контрольная горелка с кнопочным краном	Queimador de prueba con grifo de botón de presión	Palnik kontrolny z zaworem przyciskowym	Düğmei musluklu test brülörü	Queimador de cabeça com botão torneira



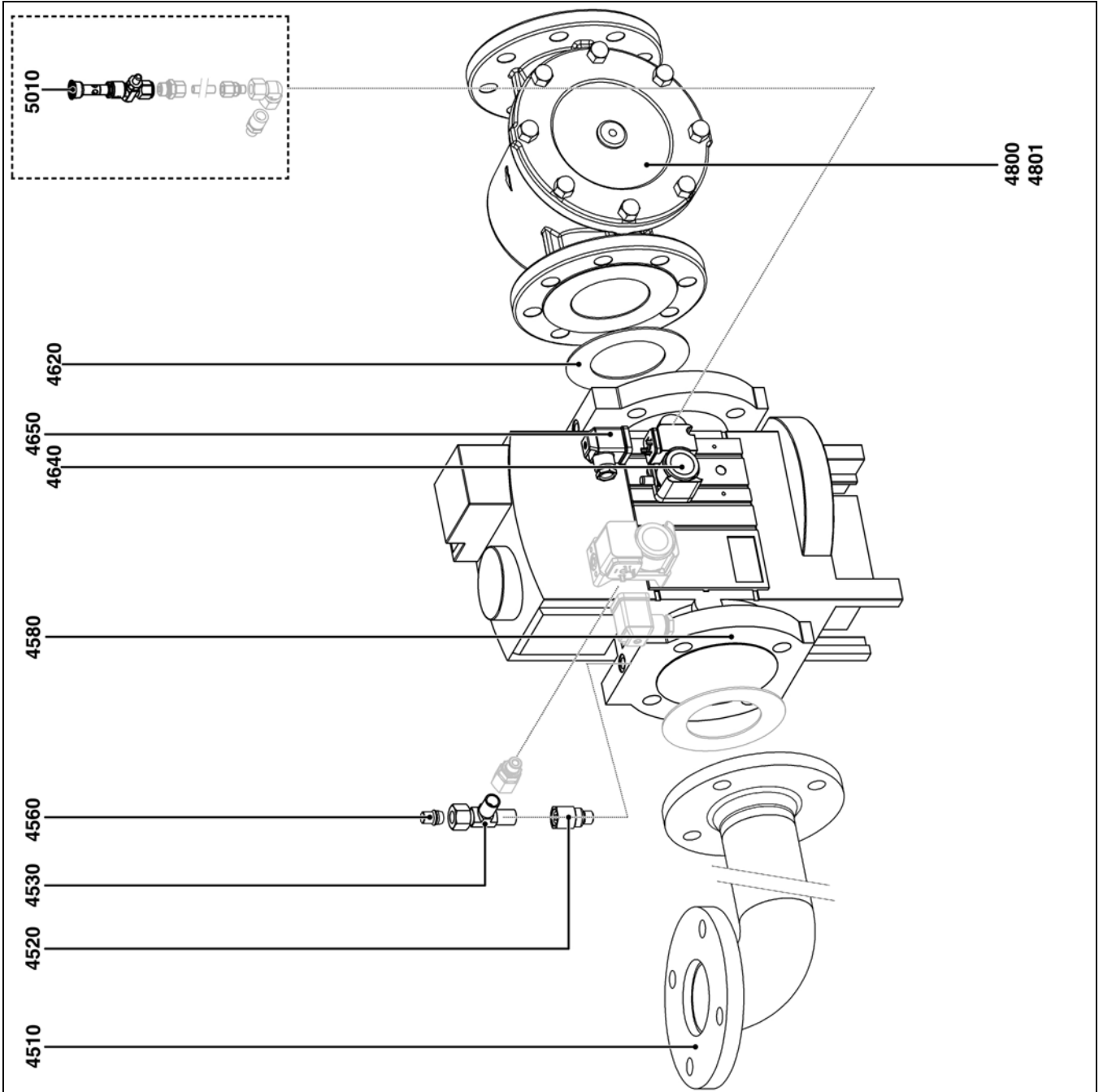
Pos.		Art. Nr.	
4010	DN100-DN65 DN100-DN80 DN100-DN100 DN100-DN125	14 057 685 14 057 696 14 057 707 14 057 718	65 311 674 65 311 675 65 311 676 65 311 677
4020	N8/N9	333 311 2310	65 311 601
4030	N8/N9	514 883 9827	65 311 608
4040	N8/N9	514 861 5436	65 311 605
4060	N8/N9	514 872 4365	65 311 607
4070	N8/N9	333 311 2310	65 311 601
4080	DN65-DN65 DN65-DN80 DN65-DN100 DN65-DN125	147 883 6168 147 883 6179 147 885 2813 14 000 210	65 311 582 65 311 583 65 311 590 65 311 453
4090	N8/N9	147 883 9087	65 107 100
4100	N8/N9	147 883 6204	65 311 585
4110	N8/N9	147 883 6180	65 311 584
4120	DN65 DN80 DN100 DN125 DN150	578 842 8628 578 842 8639 578 842 8640 578 842 8651 578 842 8662	65 311 611 65 311 612 65 311 613 65 311 614 65 311 342
4130	N8/N9	147 883 6215	65 311 586
4140	N8/N9	614 849 4668	65 311 615
4150	N8/N9 GW500 A5 (30-500 mbar) GW150 A5 (Option)	14 078 013 176 8836 237	65 310 852 13 016 338
4300	DN65 DN80 DN100 DN125 DN150	14 013 861 14 013 872 14 013 883 14 013 894 14 013 905	65 311 460 65 311 461 65 311 462 65 311 463 65 311 892
4301	DN65 DN80 DN100 DN125 DN150	14 018 635 14 018 646 14 018 657 14 018 646 14 018 679	65 311 723 65 311 888 65 311 889 65 311 890 65 311 623
5010	N8/N9	147 842 1605	65 311 362



Pos.	Наименование	Denominación	Opis	Tanım	Designação
4010	Коллектор	Colector	Kolektor	Manifold	Coletor gás
4020	Прямой штуцер	Racor recto	Złącze prawe	Sağ rakor	Junta reta
4030	Штуцер	Racor	Złącze	Bağlantı	Junta
4040	Поворотный угловой штуцер	Racor acodado orientable	Złącza typu kolanko do zmiany kierunku przepływu	Yönlendirilebilir dirsekli rakor	Cotovelo orientável
4060	Пробка	Tapón	Zatyczka	Tapı	Bujão
4070	Прямой штуцер	Racor recto	Złącze prawe	Sağ rakor	Junta reta
4080	Газовый клапан VGD	Válvula de gas VGD	Zawór gazowy VGD	VGD gaz vanası	Válvula gás VGD
4090	Регулятор SKP25	Regulador SKP25	Regulator SKP25	SKP25 regülatörü	Regulador SKP 25
4100	Разъем клапана	Toma de válvula	Gniazdo zaworu	Vana girişi	Tomada válvulas
4110	Регулятор SKP15	Regulador SKP15	Regulator SKP15	SKP15 regülatörü	Regulador SKP 15
4120	Уплотнение	Junta	Uszczelka	Conta	Junta
4130	Разъем регулятора	Toma de regulador	Gniazdo regulatora	Regülatör girişi	Tomada regulador
4140	Разъем реле давления	Toma de manostato	Gniazdo czujnika ciśnienia	Basınç şalteri girişi	Tomada manóstato
4150	Реле давления газа	Manostato de gas	Czujnik ciśnienia gazu	Gaz basınç şalteri	Manóstato gás
4300	Фильтр	Filtro	Filtr	Filtre	Filtro
4301	Комплект запчастей для газового фильтра	Piezas de repuesto para filtro de gas	Kpl. części zamiennych do filtra gazu	Gaz filtresi için yedek parça seti	Kit cartucho filtrante
5010	Контрольная горелка с кнопочным краном	Quemador de prueba con grifo de botón de presión	Palnik kontrolny z zaworem przyciskowym	Düğmeli musluklu test brülörü	Queimador de cabeça com botão torneira



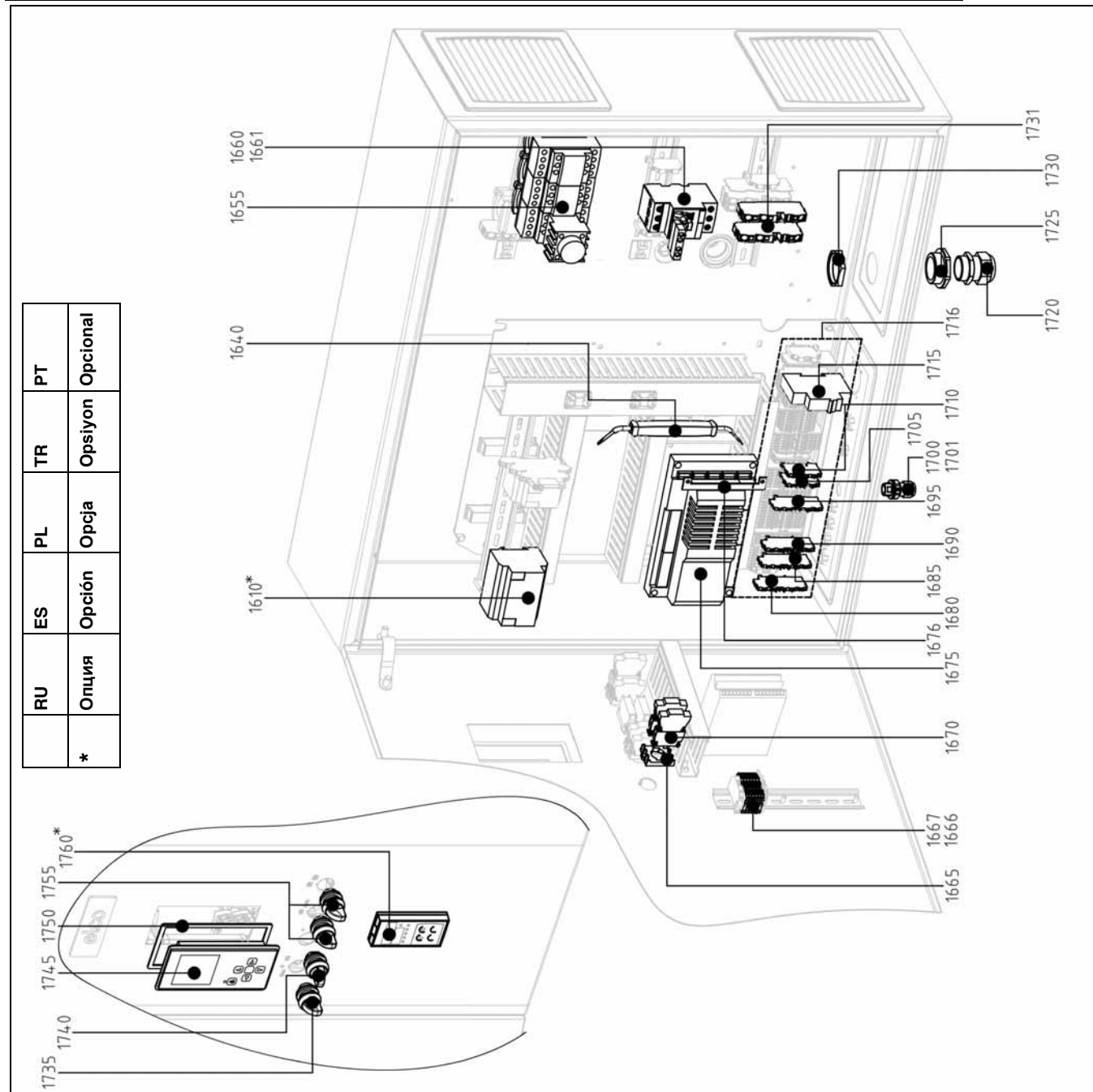
Pos.		Art. Nr.	
4510	DN100-DN65 DN100-DN80 DN100-DN100 DN100-DN125	14 057 685 14 057 696 14 057 707 14 057 718	65 311 674 65 311 675 65 311 676 65 311 677
4520	N8/9.5800/10400	3333 112 310	65 311 601
4530	N8/9.5800/10400	3333 101 910	65 311 344
4560	N8/9.5800/10400	514 872 4365	65 311 607
4580	DN65 DN80 DN100 DN125	14 002 003 14 002 014 14 002 025 14 043 781	65 311 844 65 311 845 65 311 846 65 311 847
4620	DN65 DN80 DN100 DN125 DN150	578 842 8628 578 842 8639 578 842 8640 578 842 8651 578 842 8662	65 311 611 65 311 612 65 311 613 65 311 614 65 311 342
4640	N8/N9 GW500 A5 (30-500 mbar) GW150 A5 (Option)	14 078 013 176 8836 237	65 310 852 13 016 338
4650	N8/9.5800/10400	176 883 6453	65 311 598
4800	DN65 DN80 DN100 DN125 DN150	14 013 861 14 013 872 14 013 883 14 013 894 14 013 905	65 311 460 65 311 461 65 311 462 65 311 463 65 311 892
4801	DN65 DN80 DN100 DN125 DN150	14 018 635 14 018 646 14 018 657 14 018 668 14 018 679	65 311 723 65 311 888 65 311 889 65 311 890 65 311 623
5010	N8/N9	147 842 1605	65 311 362



Pos.	Наименование	Denominación	Opis	Tanım	Designação
4510	Коллектор	Colector	Kolektor	Manifold	Coletor
4520	Прямой штуцер	Racor recto	Złącze prawe	Sağ rakor	Junta reta
4530	T-образное соединение	Unión en T	Łącznik trójnikowy	T bağlantı	Junta em T
4560	Пробка	Tapón	Zatyczka	Tapa	Bujão
4580	Клапан	Válvula	Zawór	Vana	Válvula
4620	Уплотнение	Junta	Uszczelka	Conta	Junta
4640	Реле давления	Manostato	Czujnik ciśnienia	Basiñç şalteri	Manóstato
4650	Разъем реле давления	Toma de manostato	Gniazdo czujnika ciśnienia	Basiñç şalteri girişi	Tomada manóstato
4800	Фильтр	Filtro	Filtr	Filtre	Filtro
4801	Комплект запчастей для газового фильтра	Piezas de repuesto para filtro de gas	Kpl. części zamiennych do filtra gazu	Gaz filtresi için yedek parça seti	Kit cartucho filtrante
5010	Контрольная горелка с кнопочным краном	Queimador de prueba con grifo de botón de presión	Palnik kontrolny z zaworem przyciskowym	Düğmeli musluklu test brülörü	Queimador de cabeça com botão torneira



Pos.		Art. Nr.	
1610	N8/N9	14 058 488	65 311 790
1640	N8/N9	14 076 022	65 311 446
1655	N8.5800	14 063 757	65 312 015
	N8.7100	14 063 768	65 311 796
	N9.8700	14 063 768	65 311 796
	N9.10400	14 063 779	65 311 797
1660	N8.5800	14 063 713	65 312 018
	N8.7100	14 063 724	65 311 798
	N9.8700	14 063 735	65 312 019
	N9.10400	14 063 746	65 311 917
1661	N8/N9	14 043 198	65 311 795
1665	N8/N9	14 042 032	65 311 919
1666	N8/N9	14 041 922	65 311 443
1667	N8/N9	14 041 900	65 311 444
1670	N8/N9 - CLED230	14 042 054	65 311 920
	N8/N9 - CK01	14 042 879	65 311 921
	N8/N9 - CK02	14 055 551	65 311 922
	N8/N9 - CK10	14 042 043	65 311 923
	N8/N9 - CK20	14 055 540	65 311 924
1675	N8/N9 - BT 320	14 058 411	65 312 020
	N8/N9 - BT 330*	14 058 422	65 325 776
1676	N8/N9 - BT 3xx	14 058 378	65 311 926
1680	N8/N9	14 041 944	65 311 927
1685	N8/N9	14 041 977	65 311 445
1690	N8/N9	14 041 955	65 311 449
1695	N8/N9	14 041 966	65 311 447
1700	N8/N9 - CLICK M16	14 081 115	65 311 451
	N8/N9 - CLICK M20	14 081 126	65 311 758
	N8/N9 - CLICK M25	14 081 137	65 311 759
1701	N8/N9 - CLICK M16	14 083 469	65 311 928
	N8/N9 - CLICK M20	14 083 480	65 311 929
	N8/N9 - CLICK M25	14 083 491	65 311 930
1705	N8/N9	14 041 922	65 311 443
1710	N8/N9	14 041 933	65 311 441
1715	N8/N9 - 10A	14 043 033	65 311 931
1716	N8/N9	14 081 027	65 311 932
1720	N8/N9 M32x1,5	14 063 625	65 311 933
	N8/N9 M40x1,5	641 880 4977	65 311 934
1725	N8/N9	14 063 614	65 311 935
1730	N8/N9	641 880 4659	65 311 936
1731	N8.5700	14 077 210	65 311 937
	N9.6500	14 077 815	65 311 938
1735	N8/N9	14 043 044	65 311 436
1740	N8/N9	14 046 663	65 311 437
1745	N8/N9	14 058 400	65 311 363
1750	N8/N9	14 066 903	65 311 364
1755	N8/N9	14 042 021	65 311 438
1760	N8/N9	175 880 3952	65 310 415

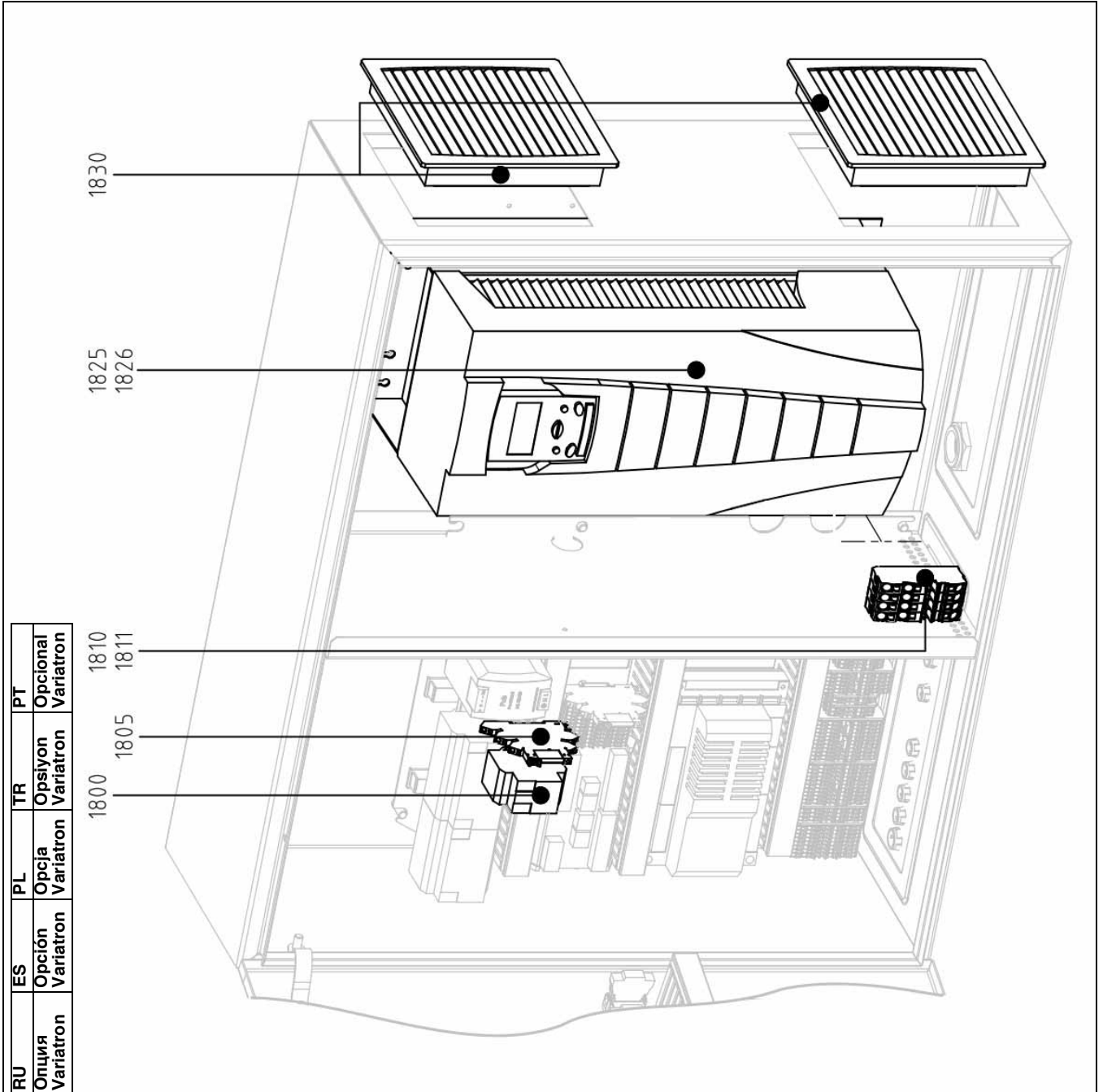


RU	ES	PL	TR	PT
*	Опция	Opcja	Opsiyon	Opcional

Pos.	Назначение	Denominación	Opis	Tanım	Designação
1610	Модуль LCM100	Módulo LCM100	Modul LCM100	LCM100 modülü	Módulo LCM100
1640	Инструменты	Herramienta de accionamiento	Narzędzie do przełączania	İşletim aracı	Ferramenta de manobra
1655	Вентилятор двигателя	Motor del ventilador	Silnik dmuchawy	Fan motoru	Motor ventilador
1660	Защитный выключатель двигателя вентилятора	Interruptor de protección del motor del ventilador	Wyłącznik ochronny silnika dmuchawy	Fan motor koruma şalteri	Disjuntor-protector de motor Ventilador
1661	Главный контроллер	Interruptor auxiliar	Łącznik pomocniczy	Yardımcı şalter	Comutador auxiliar
1665	Шасси, 3 детали	Soporte para aparato, 3 niveles	Wspornik urządzenia, potrójny	Ekipman rafı, 3 gözü	Porta-ferramentas triplo
1666	Проходная клемма серая	Borne de paso gris	Zacisk przelotowy szary	Grı devre terminali	Borne de passagem cinzento
1667	Проходная клемма PE	Borne de paso PE	Zacisk przelotowy PE	PE devre terminali	Borne de passagem PE
1670	"Светодиодный элемент, белый Размыкающий контакт Размыкающий двойной контакт Замыкающий контакт Замыкающий двойной контакт"	"Elemento LED, blanco Contacto de apertura Contacto de apertura doble Contacto de cierre Contacto de cierre doble"	"Element LED, biały Styki rozwiernie Podwójne styki rozwiernie Styki zwarte Podwójne styki zwarte"	"LED eleman, beyaz Kilit açma kontağı Çift kilit açma kontağı Kilit kapatma kontağı Çift kilit kapatma kontağı"	Elemento LED, branco Contacto de abertura Contacto de dupla abertura Contacto de fecho Contacto de duplo fecho
1675	Базовый модуль BT3xx	Módulo básico BT3xx	Modul podstawowy BT3xx	BT3xx ana modül	Módulo de base BT3xx
1676	Заглушка X30-X34	Cubierta X30-X34	Zasłepka X30-X34	Kör kapak X30-X34	Tampa X30-X34
1680	Проходная клемма оранжевая 4-кратная	Borne de paso naranja cuadruple	Zacisk przelotowy pomarańczowy poczwórny	Devre terminali, turuncu 4 gözü	Borne de passagem Laranja 4 cond.
1685	Проходная клемма PE 4-кратная	Borne de paso PE cuadruple	Zacisk przelotowy PE poczwórny	Devre terminali, PE 4 gözü	Borne de passagem PE 4 cond.
1690	Проходная клемма серая 4-кратная	Borne de paso gris cuadruple	Zacisk przelotowy szary poczwórny	Devre terminali, gri 4 gözü	Borne de passagem Cinzento 4 cond.
1695	Проходная клемма N 4-кратная	Borne de paso N cuadruple	Zacisk przelotowy N poczwórny	Devre terminali, N 4 gözü	Borne de passagem N 4 cond.
1700	Кабельный соединитель CLICK	Racor atornillado para cables CLICK	Połączenie gwintowane okablowania CLICK	Kablo rakoru CLICK	Passa-cabos com parafuso CLIC
1701	Инструмент CLICK	Herramienta CLICK	Narzędzie CLICK	CLICK aracı	Ferramenta CLIC
1705	Проходная клемма серая 2-кратная	Borne de paso gris doble	Zacisk przelotowy szary podwójny	Devre terminali, gri 2 gözü	Borne de passagem Cinzento 2 cond.
1710	Проходная клемма оранжевая 2-кратная	Borne de paso naranja doble	Zacisk przelotowy pomarańczowy podwójny	Devre terminali, turuncu 2 gözü	Borne de passagem Laranja 2 cond.
1715	Автоматический выключатель	Fusible automático	Bezpiecznik automatyczny	Emniyet otomatığı	Corta-circuitos automático
1716	Клеммная колодка	Regleta de bornes	Listwa zaciskowa	Terminal bloğu	Bloco terminal
1720	Кабельный коннектор	Racor atornillado para cables	Połączenie gwintowane okablowania	Kablo rakoru	Passa-cabos com parafuso
1725	Переходник	Reducción	Redukcja	Azaltma	Redução
1730	Контргайка	Contratuercia	Przeciwnkrętką	Emniyet somunu	Contraporca
1731	Проходная клемма, серая	Borne de paso gris	Zacisk przelotowy, szary	Grı devre terminali	Borne de passagem cinzento
1735	Светящаяся кнопка, 3-поз., с фиксацией	Botón de selección luminoso, 3 niveles, encajable	Podświetlany przycisk wyboru, 3-stopniowy, bistabilny	İşikli seçim tuşu, 3 kademeli, dişli	Seletor retro-iluminado, 3 posições, bloqueável
1740	Кнопка с подсветкой, 3-ступенчатая	Botón de selección luminoso, 3 niveles	Podświetlany przycisk wyboru, 3-stopniowy	İşikli seçim tuşu, 3 kademeli	Seletor retro-iluminado, 3 posições
1745	Дисплей ручного управления «Thermowatt»	Pantalla de manejo manual, «Thermowatt»	Wyswietlacz do obsługi ręcznej „Thermowatt”	«Thermowatt» el kumandası ekranı	Ecrã de comando manual "Thermowatt"
1750	Уплотнительная прокладка	Junta	Uszczelka	Conta	Junta
1755	Кнопка с подсветкой, 2-ступенчатая	Botón de selección luminoso, 2 niveles	Podświetlany przycisk wyboru, 2-stopniowy	İşikli seçim tuşu, 2 kademeli	Seletor retro-iluminado, 2 posições
1760	Регулятор мощности RWF40	Regulador de potencia RWF40	Regulator mocy RWF40	RWF40 güç regülatörü	Regulador de potência RWF40



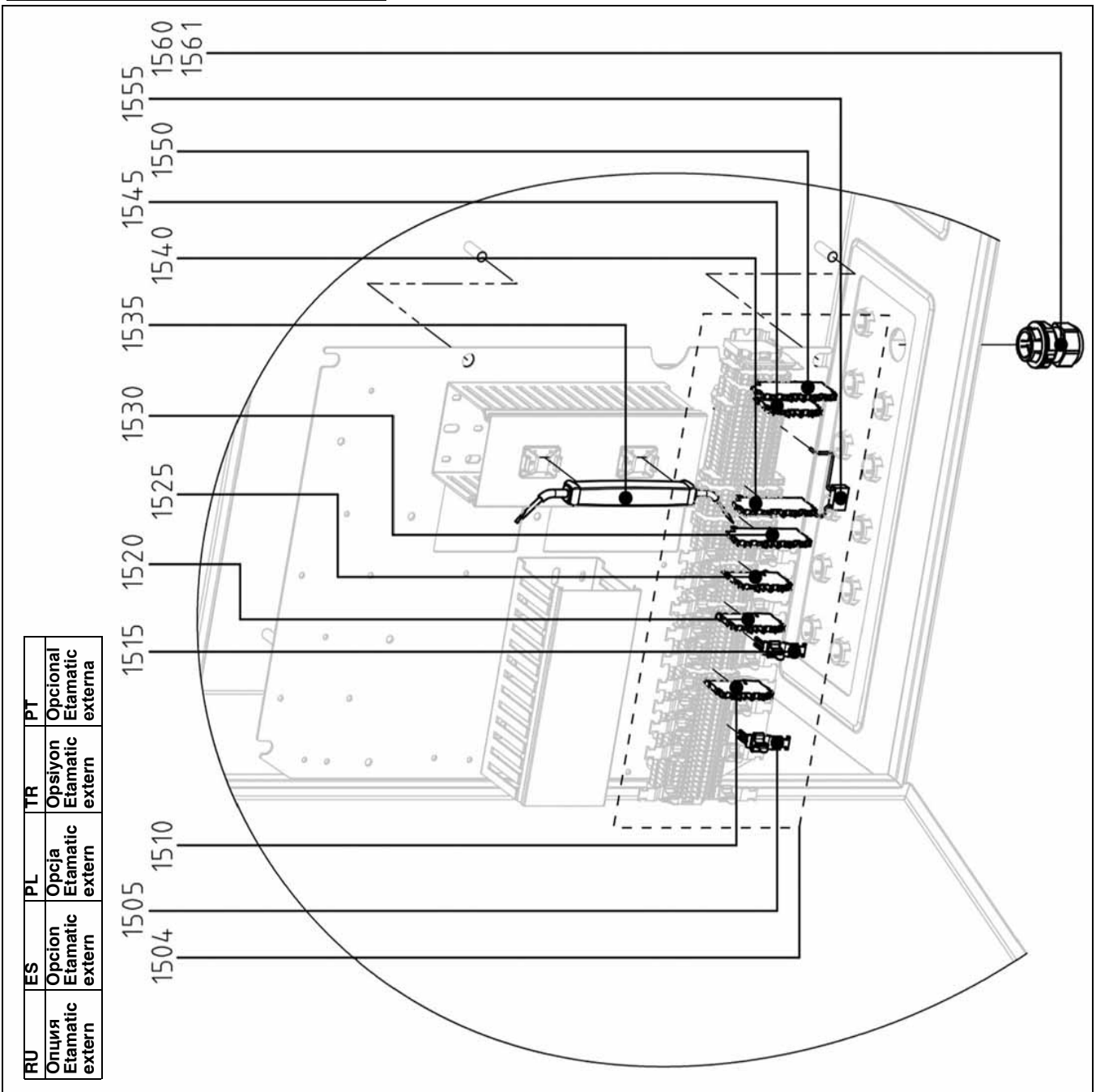
Pos.	Art. Nr.	
1800	N8/N9	65 311 918
1805	N8/N9	65 311 940
1810	N8	65 311 937
	N9	65 311 938
1811	N8/N9	65 311 939
1825	N8.5800	65 312 014
	N8.7100	65 311 941
	N9.8700	65 312 021
	N9.10400	65 311 942
1826	N8/N9	65 311 943
1830	N8/N9	65 311 944



Pos.	Назначение	Denominación	Opis	Tanım	Designação
1800	Модуль VSM100	Мódulo VSM100	Modul VSM100	VSM100 modülü	Módulo VSM100
1805	Реле	Relé	Przełącznik	Röle	Relé
1810	Проходная клемма серая	Borne de paso gris	Zacisk przelotowy szary	Gri devre terminali	Borne de passagem cinzento
1811	Проходная клемма PE	Borne de paso PE	Zacisk przelotowy PE	PE devre terminali	Borne de passagem PE
1825	преобразователь частоты	Convertidor de frecuencias	Przetwornica częstotliwości	Frekans dönüştürücü	Conversor de frequência
1826	Вентилятор главного проветривания, преобразователь частоты	Ventilador principal del convertidor de frecuencias	Przetwornica częstotliwości wentylatora głównego	Frekans dönüştürücü için ana fan	Ventilador principal Conversor de frequência
1830	Фильтр	Filtro	Filtr	Filtre	Filtro



Pos.	Art. Nr.	
1504	N8/N9	65 312 024
1505	N8/N9	14 081 423
1510	N8/N9	14 065 231
1515	N8/N9	14 041 933
1520	N8/N9	14 065 242
1525	N8/N9	14 041 922
1530	N8/N9	14 041 900
1535	N8/N9	14 041 977
1540	N8/N9	14 076 022
1545	N8/N9	14 041 966
1550	N8/N9	14 041 889
1555	N8/N9	14 041 955
1560	N8/N9 - CLICK M16	14 042 087
	N8/N9 - CLICK M20	14 081 115
	N8/N9 - CLICK M25	14 081 126
	N8/N9 - CLICK M16	14 081 137
1561	N8/N9 - CLICK M16	14 083 469
	N8/N9 - CLICK M20	14 083 480
	N8/N9 - CLICK M25	14 083 491



RU	ES	PL	TR	PT
Опция Etamatic extern	Opcion Etamatic extern	Opcja Etamatic extern	Opşyon Etamatic extern	Opcional Etamatic externa

Pos.	Назначение	Denominación	Opis	Tanım	Designação
1504	Клеммная колодка	Regleta de bornes	Listwa zaciskowa	Terminal bloğu	Bloco terminal
1505	Вставная ножка EMV 3-6 мм	Pie de sujeción (CEM) 3-6 mm	Stopka wtykowa EIMC 3-6 mm	EMV çatal ayak 3-6 mm	Pé de encaixe CEM 3-6 mm
1510	Проходная клемма оранжевая 2-кратная	Borne de paso naranja doble	Zacisk przelotowy pomarańczowy podwójny	Devre terminali, turuncu 2 gözlü	Borne de passagem Laranja 2 cond.
1515	Вставная ножка EMV 6-8 мм	Pie de sujeción (CEM) 6-8 mm	Stopka wtykowa EIMC 6-8 mm	EMV çatal ayak 6-8 mm	Pé de encaixe CEM 6-8 mm
1520	Проходная клемма серая 2-кратная	Borne de paso gris doble	Zacisk przelotowy szary podwójny	Devre terminali, gri 2 gözlü	Borne de passagem Cinzento 2 cond.
1525	Проходная клемма PE 2-кратная	Borne de paso PE doble	Zacisk przelotowy PE podwójny	Devre terminali, PE 2 gözlü	Borne de passagem PE 2 cond.
1530	Проходная клемма PE 4-кратная	Borne de paso PE cuadruple	Zacisk przelotowy PE poczwórny	Devre terminali, PE 4 gözlü	Borne de passagem PE 4 cond.
1535	Инструменты	Herramienta de accionamiento	Narzędzie do przełączania	İşletim aracı	Ferramenta de manobra
1540	Проходная клемма N 4-кратная	Borne de paso N cuadruple	Zacisk przelotowy N poczwórny	Devre terminali, N 4 gözlü	Borne de passagem N 4 cond.
1545	Проходная клемма N 2-кратная	Borne de paso N doble	Zacisk przelotowy N podwójny	Devre terminali, N 2 gözlü	Borne de passagem N 2 cond.
1550	Проходная клемма серая 4-кратная	Borne de paso gris cuadruple	Zacisk przelotowy szary poczwórny	Devre terminali, gri 4 gözlü	Borne de passagem Cinzento 4 cond.
1555	Пробная нагрузка ETAMATIC	Carga de ensayo ETAMATIC	Obciążenie próbne ETAMATIC	ETAMATIC test yükü	Carga de teste ETAMATIC
1560	Кабельный соединитель CLICK	Racor atornillado para cables CLICK	Połączenie gwintowane okablowania CLICK	CLICK kablo rakoru	Passa-cabos com parafuso CLIC
1561	Инструмент CLICK	Herramienta CLICK	Narzędzie CLICK	CLICK aracı	Ferramenta CLIC



	Условные обозначения	Leyenda	Legenda	Açıklama	Legenda
	Детали для технического обслуживания	Piezas de mantenimiento	Materiały eksploatacyjne	Bakım parçaları	Peças de manutenção
	Запчасти	Piezas de recambio	Części zamienne	Yedek parçalar	Peças de substituição
	Быстро изнашивающиеся детали	Piezas de desgaste	Części zuży wające się	Aşınma parçaları	Peças de desgaste





<https://partsburners.com>
8 (800) 600-01-34