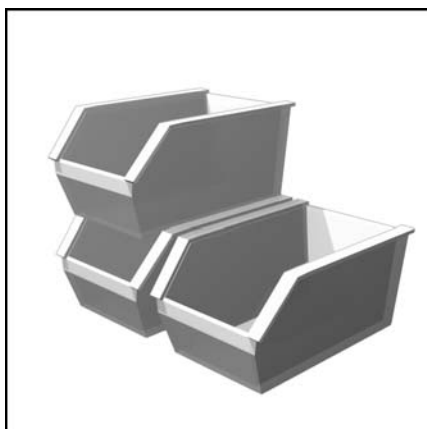


N6.2400 GL-EF3
N6.2900 GL-EF3
N7.3600 GL-EF3
N7.4500 GL-EF3

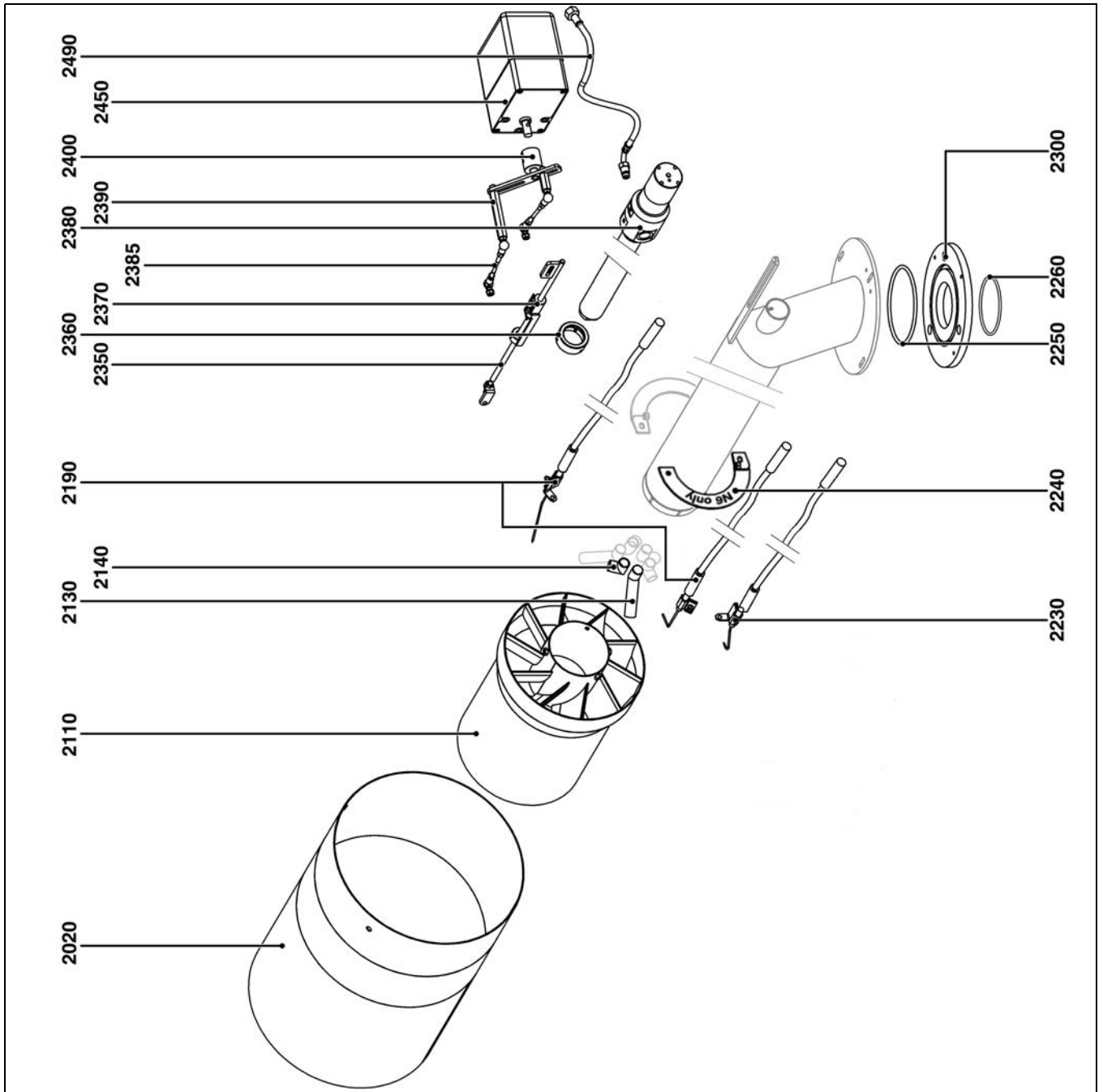
elco



Ersatzteilliste
Pièces de rechange
Parti ricambi
Wisselstukkenlijst
Spare parts list
Запчасти
Piezas de recambio
Części zamienne
Yedek parçalar



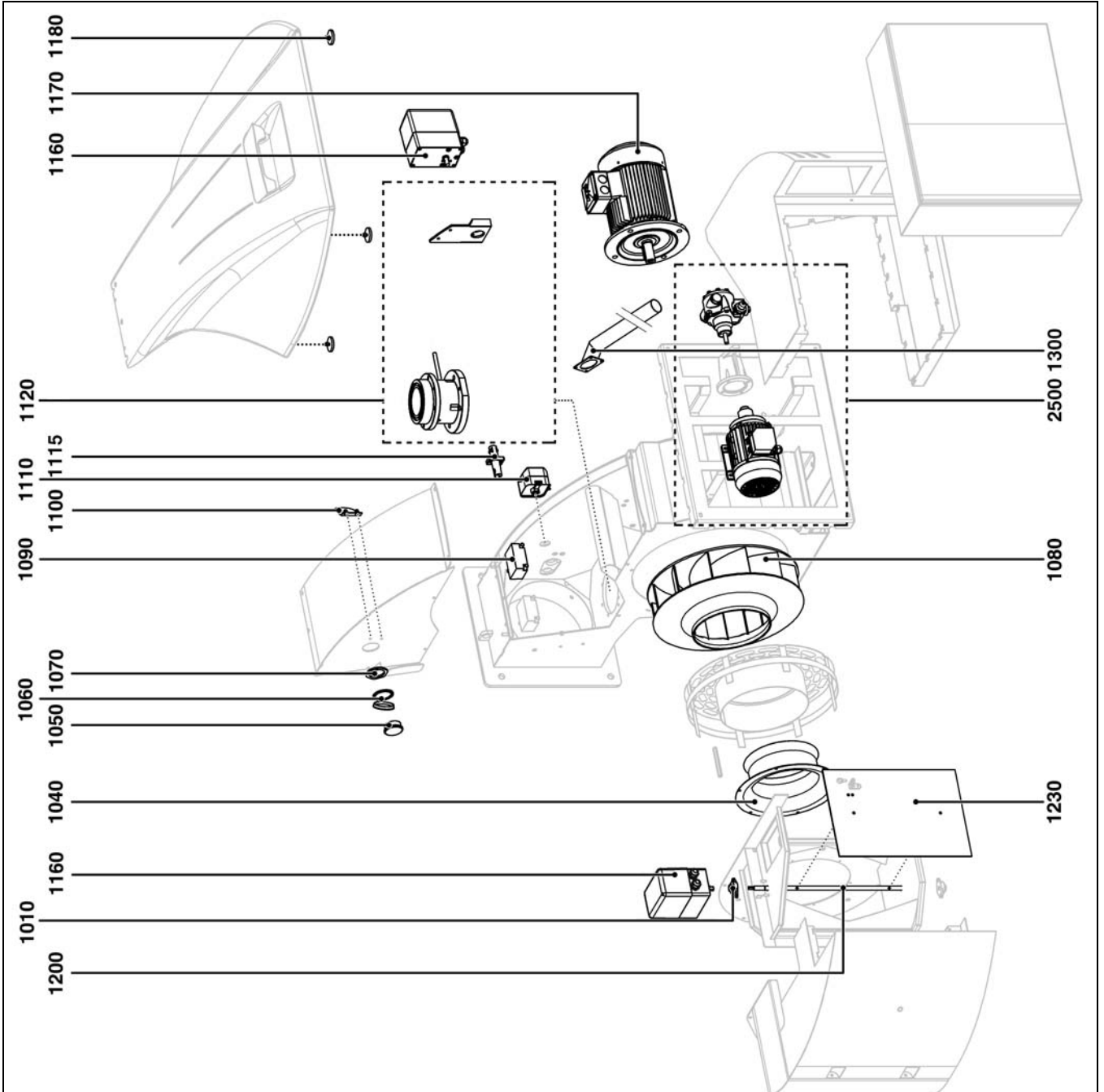
Pos.	Art. Nr.
2020	N6.2400 KN
	N6.2400 KM
	N6.2400 KL
	N6.2900 KN
	N6.2900 KM
	N6.2900 KL
	N7.3600 KN
	N7.3600 KM
	N7.3600 KL
	N7.4500 KN
	N7.4500 KM
2110	N6.2400
	N6.2900
	N7.3600
2130	N7.4500
	N6.2400
	N6.2900
	N7.3600
	N7.4500
2140	N6.2400
	N6.2900
	N7.3600
2190	N7.4500
	N6.2400/2900
	N7.3600
	N7.4500
2230	N6/7
	N6.2400
2240	N6.2900
	N6.2900
2250	N6.2400/2900
	N7.3600/4500
2260	N6/7
	N6.2400/2900 KN/KL
2300	N7.3600/4500 KN/KL
	N6/7 KN
2350	N6/7 KM
	N6/7 KL
2360	N6.2400/2900
	N7.3600/4500
2370	N6/7
	N6.2400/2900 KN
2380	N6.2400/2900 KM
	N6.2400/2900 KL
2385	N7.3600/4500 KN
	N7.3600/4500 KM
2400	N6/7
	N6/7
2450	N6/7
	N6/7
2490	N6/7
	Lg. 400mm Lg. 600mm



Pos.	Bezeichnung	Désignation	Descrizione	Naam	Description
2020	Flammenrohr	Embout	Tubo bruciatore	Branderbuis	Blast tube
2110	Drailkörper	Turbulateur	Vorticizzatore	Wervelkrans	Turbulator
2130	Gasdüse	Diffuseur	Diffusore	Verspreider	Nozzle
2140	Stabilisierungsdüse	Diffuseur de stabilisation	Diffusore	Verspreider	Nozzle
2190	Zündelektrode Öl	Electrode allumage Fuel	Elettrodo di accensione gasolio	Ontstekingselektrode olie	Ignition electrode fuel-oil
2230	Zündelektrode Gas	Electrode allumage Gaz	Elettrodo di accensione gas	Ontstekingselektrode gas	Ignition electrode gas
2240	Deckblech f. Drailkörper	Platine fixation turbulateur	Piastra di fissaggio turbolatore	Bevestigingsplaat wervelaar	Turbulator mounting plate
2250	Dichtung	Joint	Guarnizione	Afdichting	Gasket
2260	Dichtung	Joint	Guarnizione	Afdichting	Gasket
2300	Adapterplatte	Plaque d'adaptation	Piastra di adattamento	Adapterplaat	Adapter plate
2350	Schubstange	Biellette	Bielletta	Stangetje	Lever
2360	Dichtkappe	Bague d'étanchéité	Anello di tenuta	Afdichtring	Sealing ring
2370	Schiebebuchse	Douille coulissante	Manicotto scorrevole	Schuifbus	Sliding bush
2380	RDN-Stange	Ligne gicleur à retour	Linea ugelli di ritorno	Sproeierlijn met retour	Return nozzle line
2385	Winkelgelenkstange	Tige de liaison	Asta snodata ad angolo	Verbindingsstang	Angle joint rod
2390	Übertragungshebel	Levier de transmission	Leva di trasmissione	Verbindingshendel	Transmission lever
2400	Kupplung	Accouplement	Accoppiamento	Koppeling	Coupling
2450	Stellantrieb Luft und Gas	Servomoteur air et gaz	Servomotore aria e gas	Servomotor lucht en gas	Air and gas servomotor
2490	Ölschlauch	Flexible fuel	Tubo flessibile per gasolio	Slang lichtolie	Fuel-oil hose



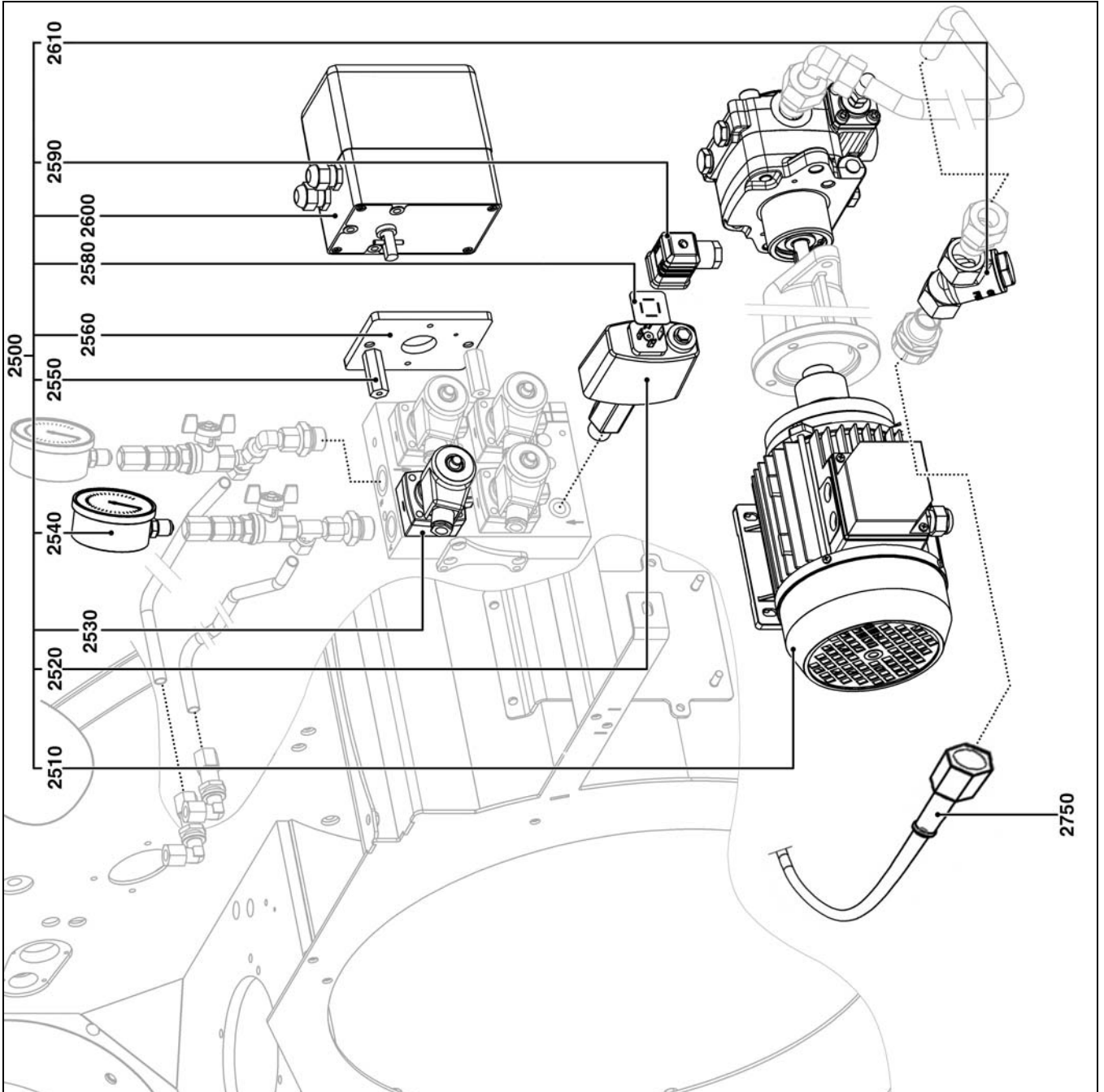
Pos.		Art. Nr.
1010	N6/7.2400/4500	65 311 617
1035	N6/7.2400/4500	165 841 8384
1040	N6.2400/2900 N7.3600/4500	65 311 490 65 311 474
1050	N6/7.2400/4500	118 060 3227
1060	N6/7.2400/4500	1188052260
1070	N6/7.2400/4500	1180559591
1080	N6.2400/2900 N7.3600/4500	65 311 489 65 311 822
1090	N6/7.2400/4500-1P N6/7.2400/4500-2P	65 311 471 65 310 925
1100	N6/7.2400/4500	65 311 472
1110	N6/7.2400/4500	65 311 595
1115	N6/7.2400/4500 BT3xx (PED)	1758811778
	Etamatic	65312487
1120	N6/7.2400/4500	65 311 912
1160	N6/7.2400/4500 BT3xx	65 311 650
	Etamatic	65 311 833
1170	N6.2400 N6.2900 N7.3600, N7.4500	65 311 824 65 311 825 65 311 826
1180	N6/7.2400/4500	65 311 502
1200	N6/7.2400/4500	65 311 476
1230	N6/7.2400/4500	65 311 477
1300	N6.2400/2900 N7.3600/4500	65 311 827 65 311 828
2500	N6/7.2400/4500	



Pos.	Bezeichnung	Désignation	Descrizione	Naam	Description
1010	Flanschlager	Palier	Cuscinetto	Lager	Bearing1035
1035	Namur Geber	Capteur Namur			
1040	Ansaugtrichter	Entrée d'air	Convogliatore dell'aria	Luchtinlaat	Air inlet
1050	Schauglas	Voyant	Spia	Controlelampje	Indicator light
1060	Schauglasdeckel	Cache voyant	Coprispia	Plaatje controlelampje	Indicator light cover
1070	Mutter Schauglas	Ecrou voyant	Dado spia	Moer controlelampje	Indicator light nut
1080	Ventilatorrad	Turbine	Turbina	Ventilatorwiel	Turbine
1090	Zündtrafo	Allumeur	Trasformatore d'accensione	Transformator	Transformer
1100	Sichtspiegel für Schauglas	Miroir	Specchio	Spiegel	Mirror
1110	Druckwächter	Manostat air	Pressostato dell'aria	Luchtdrukschakelaar	Air pressure switch
1115	Zelle	Cellule	Rivelatore di fiamma	Fotocel	Cell
1120	Gasklappe kpl	Clapet gaz assemblé	Valvola del gas assemblata	Geassembleerde gasklep	Assembled gas throttle
1160	Stellantrieb	Servomoteur	Servomotore	Servomotor	Servomotor
1170	Motor	Moteur	Motore	Motor	Motor
1180	Magnet für Haube	Aimant fixation capot	Magnete di fissaggio coperchio	Magneet bevestiging kap	Hood mounting magnet
1200	Luftklappenwelle	Axe volet	Asse serranda	Kiepas	Flap shaft
1230	Luftklappe	Volet air	Serranda dell'aria	Luchtklep	Air flap
1300	Anschlussstück für Kühlung FU	Tube de refroidissement du variateur	Tube per raffreddamento del variatore	Buis voor koeling van de frequentie omvormer	Cooling tube for frequency controller
2500	Pumpenaggregat	Groupe moto-pompe	Gruppo motopompa	Motor-pompaggregaat	Motorised pump unit



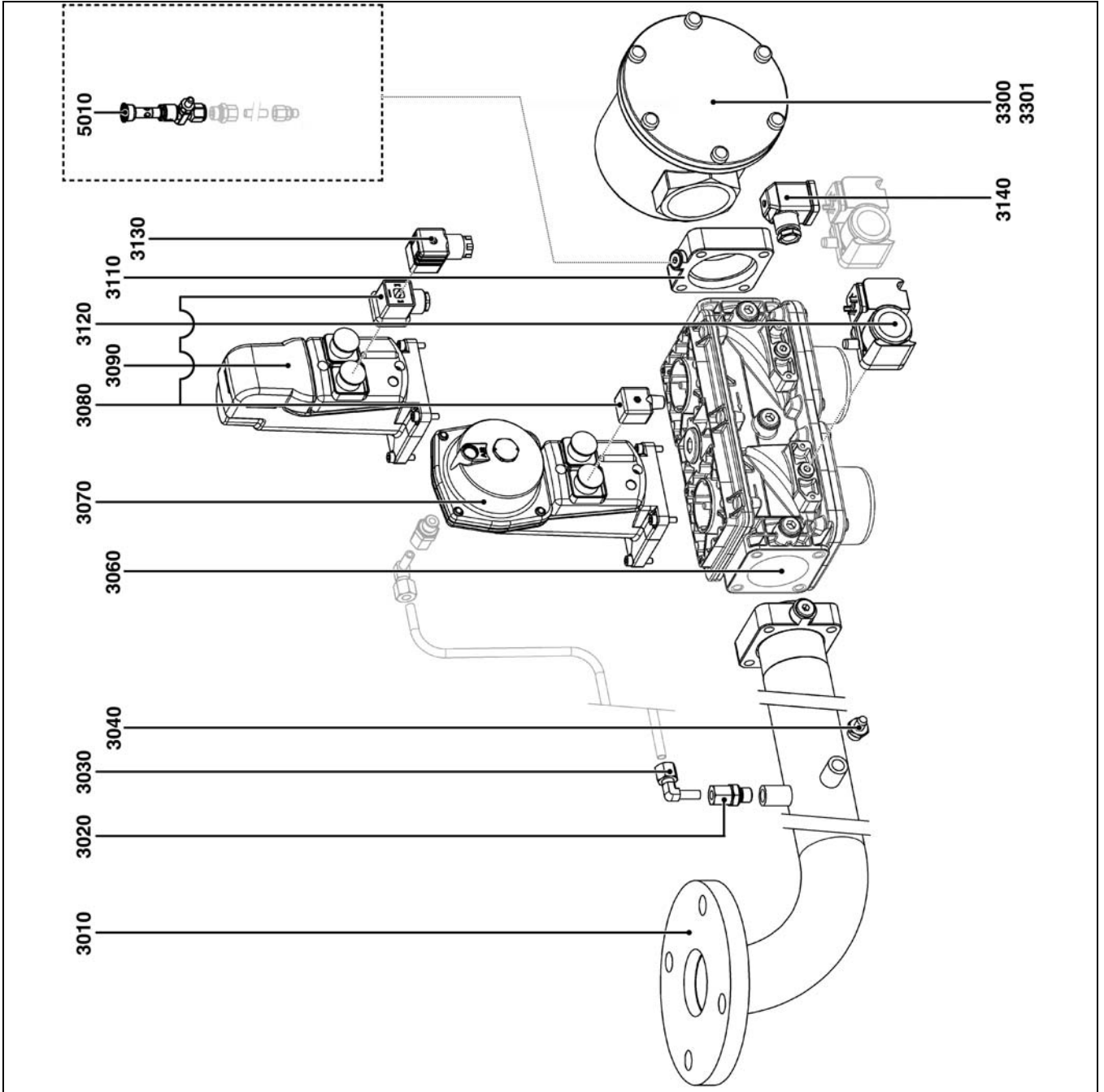
Pos.		Art. Nr.
2510	N6.2400/2900;0.74kW N7.3600; 1,1 kW N7.4500; 1,5 kW	65 311 564 65 311 829 65 311 830
2520	N6/7.2400/4500	65 311 596
2530	N6/7.2400/4500 VL RL	147 878 7528 147 878 7517
2540	N6/7.2400/4500	109 016 0374
2550	N6/7.2400/4500	65 311 831
2560	N6/7.2400/4500	65 311 832
2580	N6/7.2400/4500	65 311 616
2590	N6/7.2400/4500	65 311 615
2600	N6/7.2400/4500 BT3xx	65 311 650
2610	Etamatic N6/7.2400/4500	65 311 833 65 311 578
2700	N6.2400/2900 N7.3600 N7.4500	65 311 577 65 311 834 65 311 835
2750	N6/7.2400/4500	13 019 342



Pos.	Bezeichnung	Désignation	Descrizione	Naam	Description
2510	Motor	Moteur	Motore	Motor	Motor
2520	Öldruckwächter	Manostat fuel	Pressostato gasolio	Olledrukschakelaar	Fuel oil pressure switch
2530	Magnetventil	Electrovanne	Elettrovalvola	Magneetklep	Solenoid valve
2540	Manometer	Manomètre	Manometro	Manometer	Pressure gauge
2550	Distanzboizen	Entretoise	Distanziatore	Vulstuk	Spacer
2560	Befestigungsplatte Stellmotor	Plaque de fixation du servomoteur	Piastra di fissaggio del servomotore	Bevestigingsplaat van de servomotor	Servomotor mounting plate
2580	Dichtung	Joint	Guarnizione	Afdichting	Gasket
2590	Stecker	Prise	Presa	Stekker	Connector
2600	Stellantrieb	Servomoteur	Servomotore	Servomotor	Servomotor
2610	Schmutzfänger	Filtre	Filtro	Filter	Dirt trap
2700	Pumpe	Pompe	Pompa	Pomp	Pump
2750	Ol Schlauch	Flexible fuel	Tubo flessibile per gasolio	Slang lichtolie	Fuel-oil hose



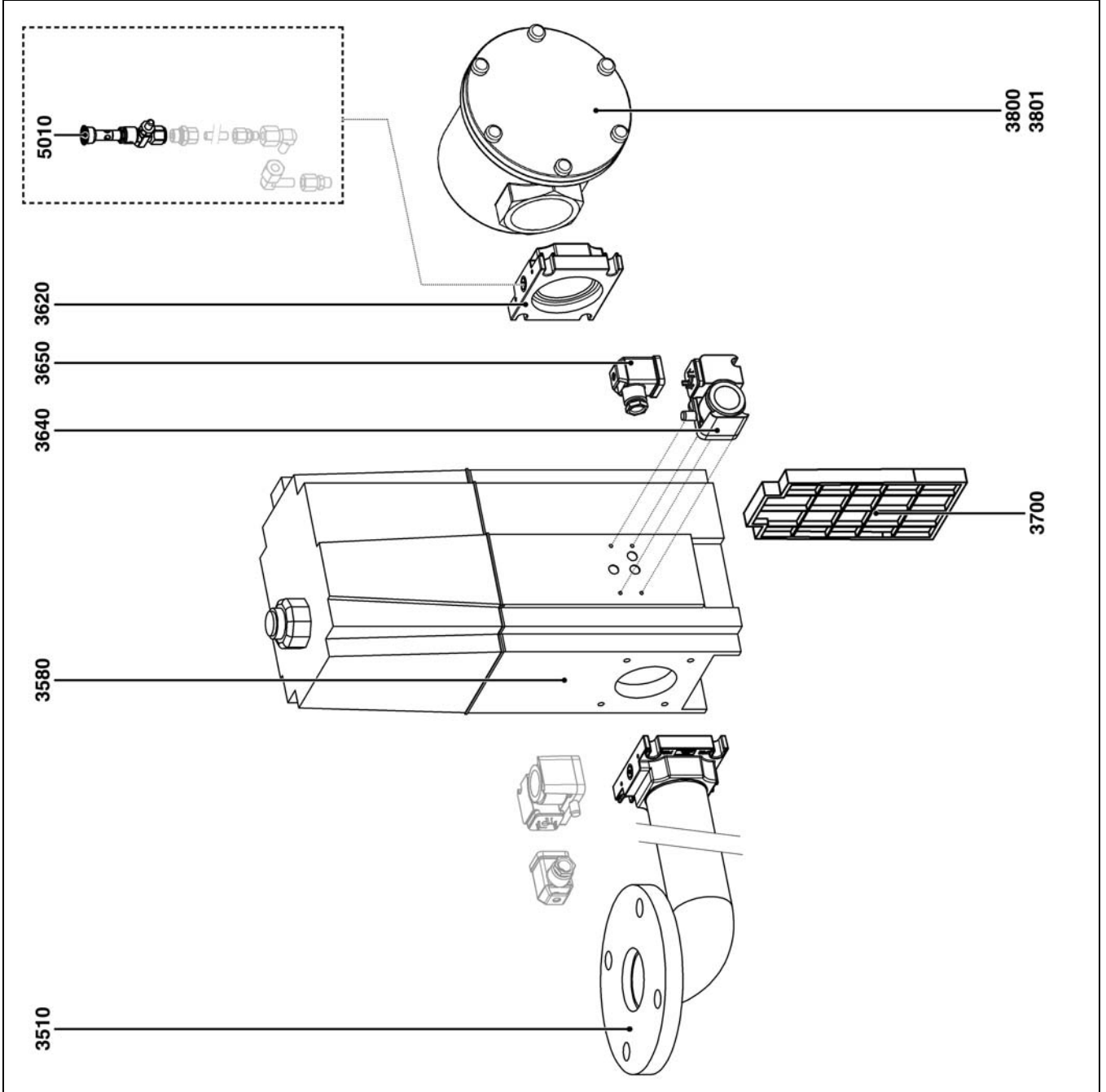
Pos.	Art. Nr.
3010	N6/7.2400/4500-Rp1½"
	65 311 503
	65 311 488
3020	N6/7.2400/4500
3030	N6/7.2400/4500
3040	N6/7.2400/4500
3060	N6/7.2400/4500-Rp1½"
	65 311 580
	65 311 581
3070	N6/7.2400/4500
	65 107 100
3080	N6/7.2400/4500
	65 311 585
3090	N6/7.2400/4500
	65 311 584
3110	N6/7.2400/4500-Rp1½"
	65 000 673
	65 311 377
3120	N6/7.2400/4500
	65 310 852
	13 016 338
3130	N6/7.2400/4500
	65 311 586
3140	N6/7.2400/4500
	65 311 615
3300	Rp1½"
	65 311 488
	65 311 459
	DN65
	DN80
3301	Rp1½"
	65 311 361
	65 311 723
	65 311 888
5010	N8/9.5700/6500
	65 311 362



Pos.	Bezeichnung	Désignation	Descrizione	Naam	Description
3010	Gasanschlussstück	Collecteur gaz	Collettore gas	Gasspruitstuk	Gas collector
3020	Gerade-Einschraubstut.	Raccord droit	Raccordo destro	Rechte aansluiting	Straight union
3030	Einstellbare Winkelverschraubung	Raccord coudé orientable	Raccordo a gomito orientabile	Gebogen draaibare aansluiting	Directable angled union
3040	Messnippel + Dichtung	Prise de pression + joint	Prisa di pressione + guarnizione	Drukaansluiting + afdichting	Pressure tap + seal
3060	Gasventil VGD	Vanne gaz VGD	Valvola gas VGD	Gasklep VGD	VGD gas valve
3070	Stellantrieb SKP 25	Régulateur SKP 25	Regolatore SKP 25	Regelaar SKP 25	SKP 25 regulator
3080	Zwischenstecker	Prise vannes	Prisa valvole	Kleppenaansluiting	Valve connector
3090	Stellantrieb SKP15	Régulateur SKP 15	Regolatore SKP 15	Regelaar SKP 15	SKP 15 regulator
3110	Anschlussflansch	Bride de raccordement	Fianglia di raccordo	Aansluitflens	Connecting flange
3120	Gasdruckwächter	Manostat gaz	Pressostato gas	Gasdruckbewaker	Gas pressure switch
3130	Leitungsdose Ventiltrieb	Prise vannes	Prisa valvole	Kleppenaansluiting	Valve connector
3140	Gerätesteckdose	Prise manostat	Prisa pressostato	Aansluiting druckbewaker	Pressure switch connector
3300	Gasfilter	Filtre	Filtro	Filter	Filter
3301	Ersatzteilset für Gasfilter	Kit cartouche filtrante	Set elemento filtrante	Set filterelement	Filter medium set
5010	Prüfbrenner mit Druckknopf	Brûleur de test avec robinet poussoir	Bruciatore di test con rubinetto a pulsante	Testbrander met indrukkraan	Test burner with shutting press button tap



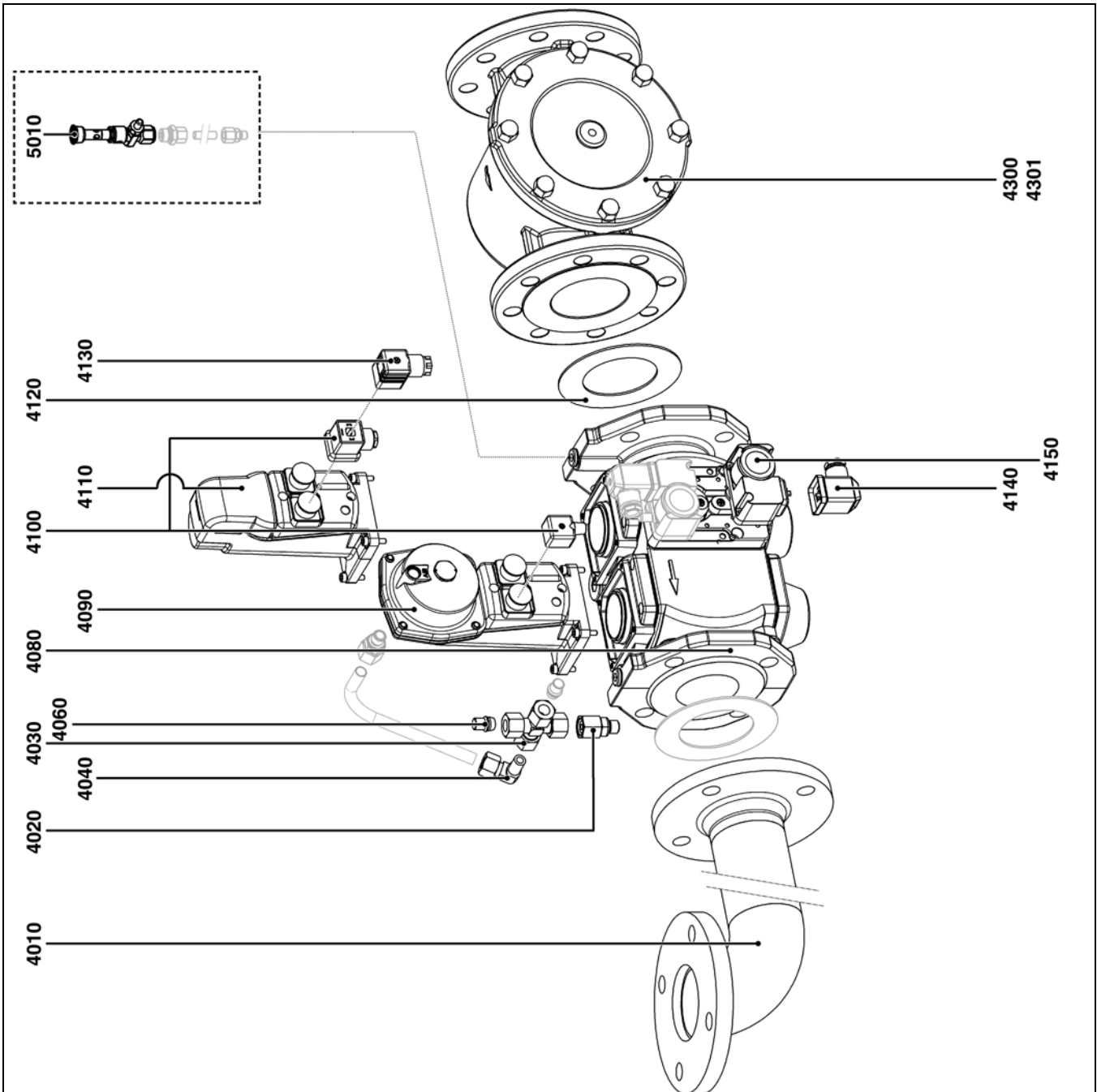
Pos.		Art. Nr.
3510	Rp1"1/4 Rp1"1/2 Rp2"	65 311 836 65 311 836 65 311 837
3580	Rp1"1/4 Rp1"1/2 Rp2"	65 311 838 65 311 839 65 311 840
3620	Rp1"1/4 Rp1"1/2 Rp2"	65 311 841 65 311 842 65 311 843
3640	N6/7.2400/4500 GW500 A5 (30-500 mbar) GW150 A5 (Option)	65 310 852 65 310 818
3650	N6/7.2400/4500	65 311 615
3700	MBC 300 MBC 700 MBC 1200	13 022 415 13 022 416 13 022 417
3800	Rp1 1/2" Rp2" DN65 DN80	65 311 458 65 311 459 65 311 460 65 311 461
3801	Rp1 1/2" DN65 DN80	65 311 361 65 311 723 65 311 888
5010	N8/9.5700/6500	65 311 362



Pos.	Bezeichnung	Désignation	Descrizione	Naam	Description
3510	Gasanschlussstück	Collecteur	Collettore	Afscheider	Flange
3580	Gasventil	Vanne	Valvola	Klep	Solenoid valve
3620	Anschlussflansch	Bride	Flangia	Flens	Flange
3640	Druckwaechter	Manostat	Pressostato	Drukbewaker	Pressure switch
3650	Geraetesteckdose	Prise manostat	Presa pressostato	Stekker drukkbewaker	Pressure switch connector
3700	Gasfilter / Ventil	Filtre / vanne	Filtro / valvola	Filter / klep	Filter / valve
3800	Gasfilter	Filtre	Filtro	Filter	Filter
3801	Ersatzteilset für Gasfilter	Kit cartouche filtrante	Set elemento filtrante	Set filterelement	Filter medium set
5010	Prüfbrenner mit Druckknopfahn	Brûleur de test avec robinet poussoir	Bruciatore di test con rubinetto a pulsante	Testbrander met indrukkraan	Test burner with shutting press button tap



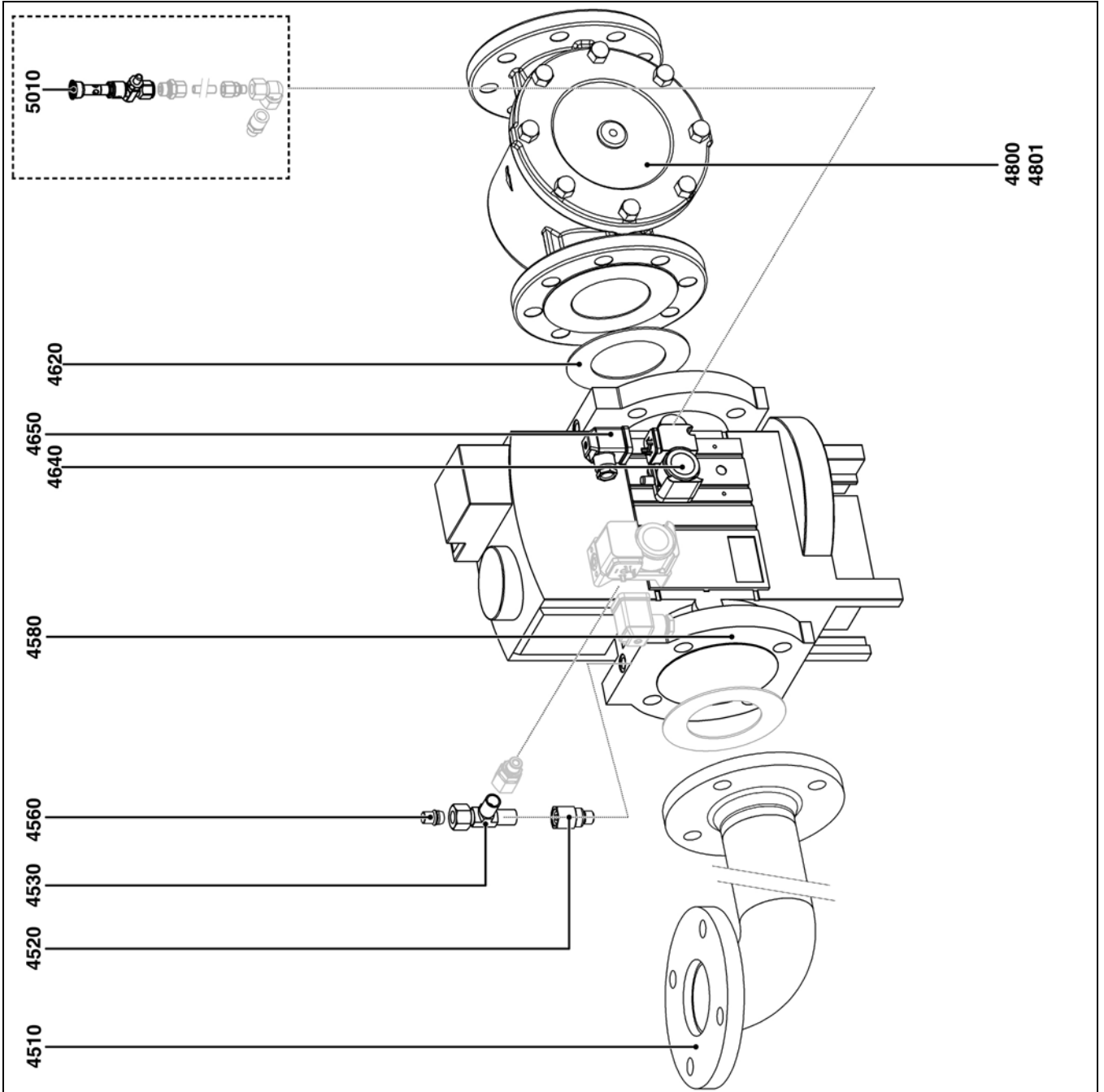
Pos.		Art. Nr.
4010	DN65 DN80 DN100 DN125	65 311 506 65 311 494 65 311 508 65 311 509
4020	N6/7.2400/4500	65 311 601
4030	N6/7.2400/4500	65 311 605
4040	N6/7.2400/4500	65 311 603
4060	N6/7.2400/4500	65 311 607
4080	DN65 DN80 DN100 DN125	65 323 661 65 311 583 65 311 590 65 311 543
4090	N6/7.2400/4500	65107 100
4100	N6/7.2400/4500	65 311 585
4110	N6/7.2400/4500	147 883 6180
4120	DN65 DN80 DN100 DN125 DN150	65 311 611 65 311 612 65 311 613 65 311 614 65 311 342
4130	N6/7.2400/4500	65 311 586
4140	N6/7.2400/4500	65 311 615
4150	N6/7.2400/4500 GW500 A5 (30-500 mbar) GW150 A6 (Option)	65 310 852 13 016 338
4300	DN65 DN80 DN100 DN125 DN150	65 311 460 65 311 461 65 311 462 65 311 463 65 311 892
4301	DN65 DN80 DN100 DN125 DN150	65 311 723 65 311 888 65 311 889 65 311 890 65 311 623
5010	N8/9.5700/6500	65 311 362



Pos.	Bezeichnung	Désignation	Descrizione	Naam	Description
4010	Gasanschlussstück	Collecteur gaz	Collettore gas	Gasspruitstuk	Gas collector
4020	Gerade-Einschraubstutze	Raccord droit	Raccordo destro	Rechte aansluiting	Straight union
4030	Kreuzversch.	Raccord	Raccordo	Aansluiting	Union
4040	Einstellbare Winkelverschraubung	Raccord coudé orientable	Raccordo a gomito orientabile	Gebogen draaibare aansluiting	Directable angled union
4060	Verschlusstopfen	Bouchon	Tappo	Stop	Cap
4080	Gasventil VGD	Vanne gaz VGD	Valvola gas VGD	Gasklep VGD	VGD gas valve
4090	Stellantrieb SKP 25	Régulateur SKP 25	Regolatore SKP 25	Regelaar SKP 25	SKP 25 regulator
4100	Zwischenstecker	Prise vanne	Presa valvola	Kleppenaansluiting	Valve connector
4110	Stellantrieb SKP15	Régulateur SKP 15	Regolatore SKP 15	Regelaar SKP 15	SKP 15 regulator
4120	Dichtung	Joint	Guarnizione	Afdichting	Gasket
4130	Leitungsdose Ventiltrieb	Prise régulateur	Presa regolatore	Regelaaraansluiting	Regulator connector
4140	Gerätesteckdose	Prise manostat	Presa pressostato	Aansluiting drukbewaker	Pressure switch connector
4150	Gasdruckwächter	Manostat gaz	Pressostato gas	Gasdrukbewaker	Gas pressure switch
4300	Gasfilter	Filtre	Filtro	Filter	Filter
4301	Ersatzteilset für Gasfilter	Kit cartouche filtrante	Set elemento filtrante	Set filterelement	Filter medium set
5010	Prüfbrenner mit Druckknopfahh	Brûleur de test avec robinet poussoir	Bruciatore di test con rubinetto a pulsante	Testbrander met indrukkraan	Test burner with shutting press button tap



Pos.		Art. Nr.
4510	DN65 DN80 DN100	65 311 506 65 311 494 65 311 508
4520	N6/7.2400/4500	65 311 601
4530	N6/7.2400/4500	65 311 344
4560		65 311 607
4580	DN65 DN80 DN100	65 311 844 65 311 845 65 311 846
4620	DN65 DN80 DN100 DN125 DN150	65 311 611 65 311 612 65 311 613 65 311 614 65 311 342
4640	N6/7.2400/4500 GW500 A5 (30-500 mbar) GW150 A6 (Option)	65 310 852 13 016 338
4650	N6/7.2400/4500	65 311 615
4800	DN65 DN80 DN100 DN125 DN150	65 311 460 65 311 461 65 311 462 65 311 463 65 311 892
4801	DN65 DN80 DN100 DN125 DN150	65 311 723 65 311 888 65 311 889 65 311 890 65 311 623
5010	N8/9.5700/6500	65 311 362

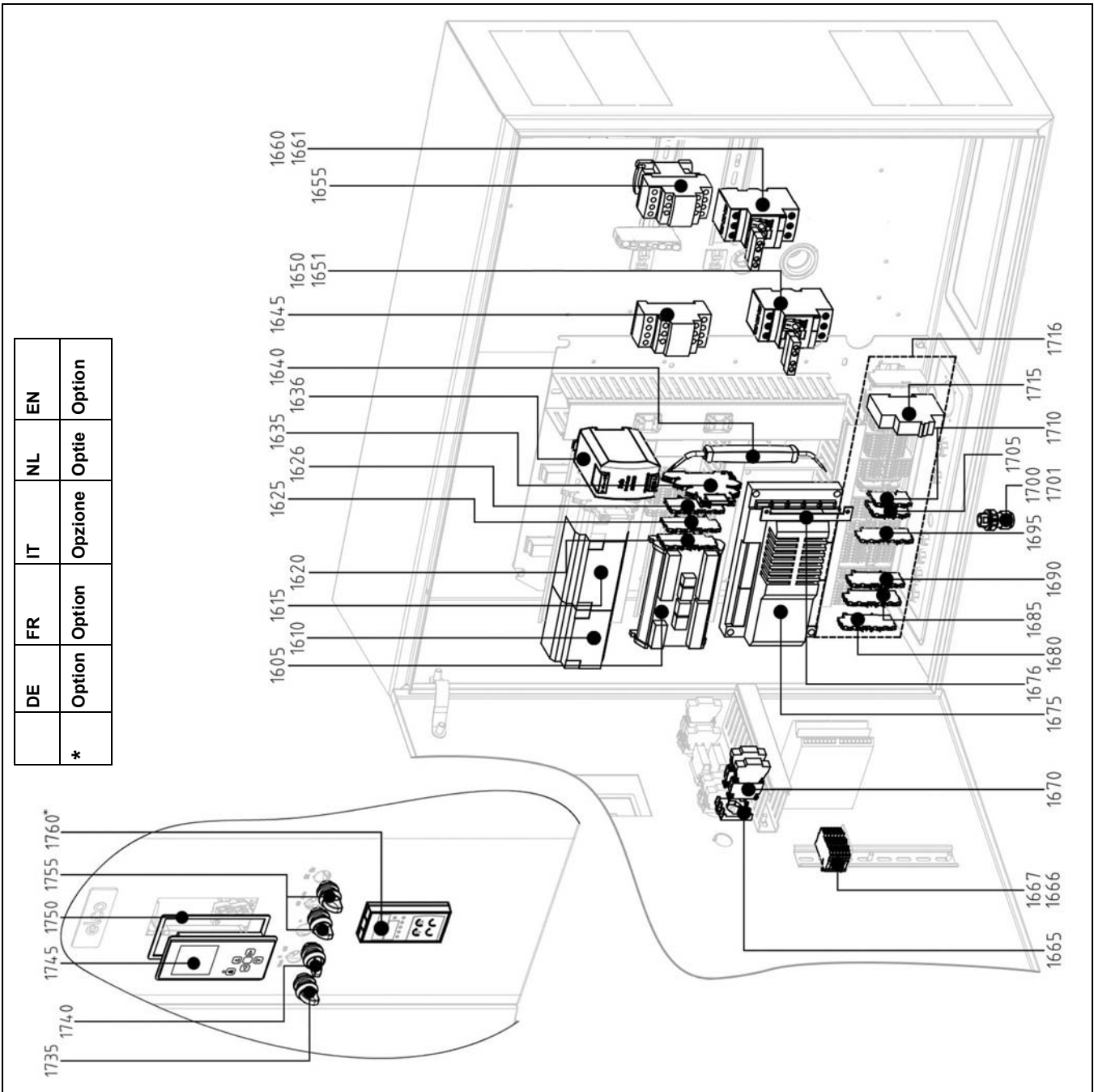


Pos.	Bezeichnung	Désignation	Descrizione	Naam	Description
4510	Gasanschlussstück	Collecteur	Collettore	Afscheider	Flange
4520	Gerade-Einschraubstut.	Raccord droit	Raccordo destro	Rechte aansluiting	Straight union
4530	Einstellbare Winkelverschraubung	Raccord orientable	Raccordo orientabile	Draaibare aansluiting	Directable union
4560	Verschlussstopfen	Bouchon	Tappo	Stop	Cap
4580	Gasventil	Vanne	Valvola	Klep	Solenoid valve
4620	Dichtung	Joint	Guarnizione	Afdichting	Gasket
4640	Druckwaechter	Manostat	Pressostato	Drukbewaker	Pressure switch
4650	Geraetesteckdose	Prise manostat	Presa pressostato	Stekker drukbewaker	Pressure switch connector
4800	Gasfilter	Filtre	Filtro	Filter	Filter
4801	Ersatzteilset für Gasfilter	Kit cartouche filtrante	Set elemento filtrante	Set filterelement	Filter medium set
5010	Prüfbrenner mit Druckknopfhandh.	Brûleur de test avec robinet poussoir	Bruciatore di test con rubinetto a pulsante	Testbrander met indrukkraan	Test burner with shutting press button tap



	DE	FR	IT	NL	EN
*	Option	Option	Opzione	Optie	Option

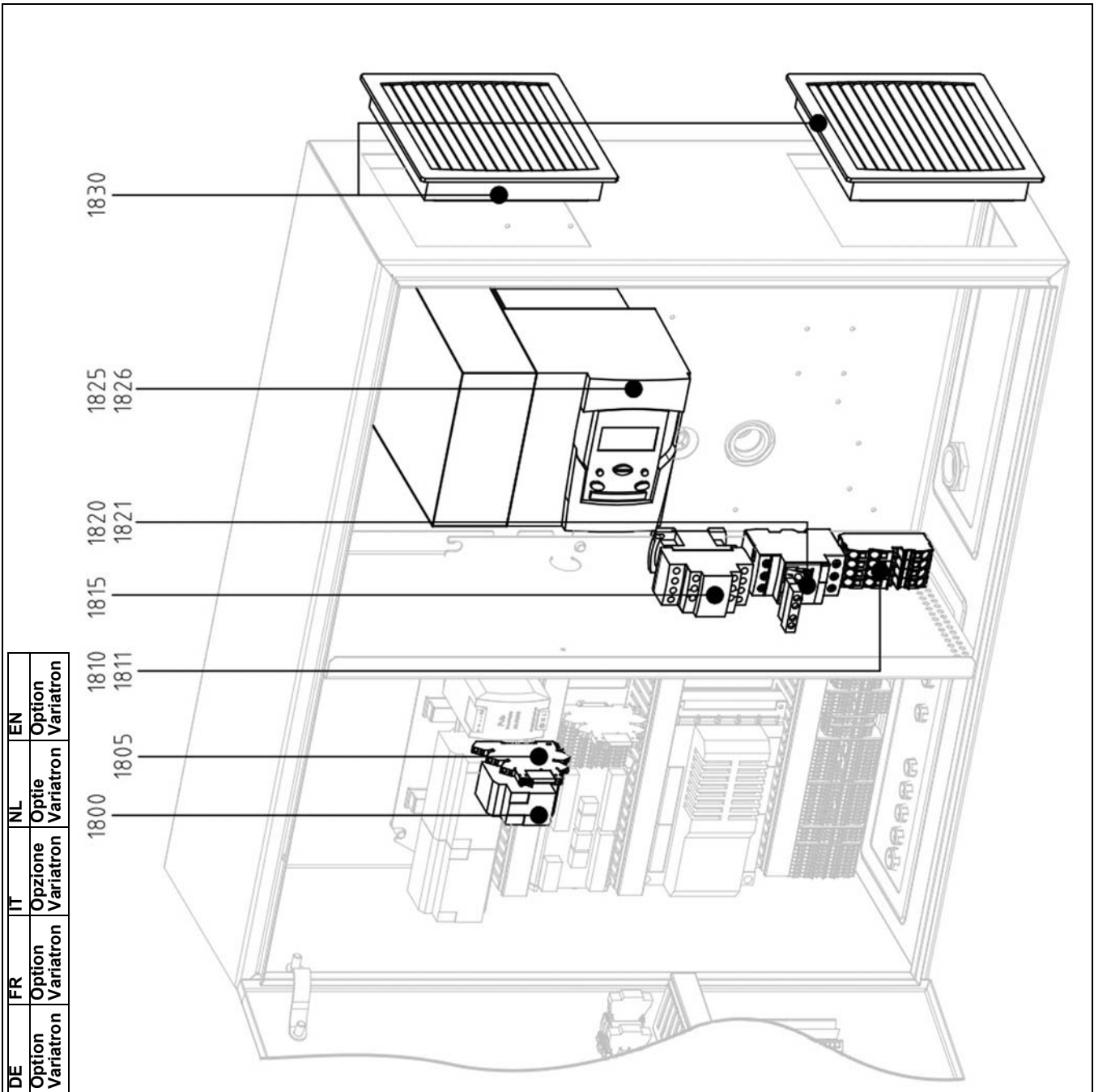
Pos.		Art. Nr.
1605	N6/N7	65 311 789
1610	N6/N7	65 311 790
1615	N6/N7	65 311 791
1620	N6/N7	65 311 449
1625	N6/N7	65 311 447
1626	N6/N7	65 311 445
1635	N6/N7	65 311 792
1636	N6/N7	175 881 1789
1640	N6/N7	65 311 446
1645	N6/N7	65 311 793
1650	N6 N7	65 311 945 65 311 946
1651	N6/N7	65 311 795
1655	N6 N7	65 311 793 65 311 776
1660	N6 N7	65 311 794 65 311 917
1661	N6/N7	65 311 795
1665	N6/N7	65 311 919
1666	N6/N7	65 311 443
1667	N6/N7	65 311 444
1670	N6/N7 - CLED230 N6/N7 - CK01 N6/N7 - CK02 N6/N7 - CK10 N6/N7 - CK20	65 311 920 65 311 921 65 311 922 65 311 923 65 311 924
1675	1. N6/N7 - BT 340 2. N6/N7 - BT 340 (OPTION) 3. N6/N7 - BT 340 (OPTION) 4. N6/N7 - BT 340 (OPTION)	65 312 454 65 312 455 65 312 447 65 312 450
1676	N6/N7 - BT 3xx	65 311 926
1680	N6/N7	65 311 927
1685	N6/N7	65 311 445
1690	N6/N7	65 311 449
1695	N6/N7	65 311 447
1700	N6/N7 - CLICK M16 N6/N7 - CLICK M20 N6/N7 - CLICK M25	65 311 451 65 311 758 65 311 759
1701	N6/N7 - CLICK M16 N6/N7 - CLICK M20 N6/N7 - CLICK M25	65 311 786 65 311 787 65 311 788
1705	N6/N7	65 311 443
1710	N6/N7	65 311 441
1715	N6/N7 - 10A	65 311 931
1716	N6/N7	65 311 932
1735	N6/N7	65 311 436
1740	N6/N7	65 311 437
1745	N6/N7	65 311 438
1750	N6/N7	65 311 364
1760	N6/N7	65 311 363
		65 114 033



Pos.	Bezeichnung	Designation	Descrizione	Naam	Description
1605	Rast5-Adapter	Connecteur Rast 5	Adattatore Rast5	Rast5-adapter	Rast5 adapter
1610	LCM100-Modul	Module LCM100	Modulo LCM100	LCM100-module	LCM100 module
1615	DFM300-Modul	Module DFM300	Modulo DFM300	DFM300-module	DFM300 module
1620	Durchgangsklemme Grau	Borne de passage Gris	Morsetto passante grigio	Doorverbindingklem grijs	Grey through terminal
1625	Durchgangsklemme N	Borne de passage N	Morsetto passante N	Doorverbindingklem N	N through terminal
1626	Durchgangsklemme PE	Borne de passage PE	Morsetto passante PE	Doorverbindingklem PE	PE through terminal
1635	Relais	Relais	Relè	Relais	Relay
1636	Netzteil	Bloc d'alimentation	Alimentatore	Voeding	Power supply
1640	Betätigungswerkzeug	Outil de manoeuvre	Attrezzo di azionamento	Bedieningsgereedschap	Operating tool
1645	Motorschütz Pumpe	Contacteur de moteur Pompe	Protezione motore pompa	Motorbeveiliging pomp	Pump motor protection
1650	Motorschützschafter Pumpe	Disjoncteur-protecteur de moteur Pompe	Interruttore di protezione motore pompa	Motorbeveiligingsschakelaar pomp	Pump motor protection switch
1651	Hilfsschalter	Commutateur auxiliaire	Interruttore ausiliario	Hulpschakelaar	Auxiliary switch
1655	Motor Gebläse	Moteur Ventilateur	Motore ventilatore	Motor ventilator	Fan motor
1660	Motorschützschafter Gebläse	Disjoncteur-protecteur de moteur Ventilateur	Interruttore di protezione motore ventilatore	Motorbeveiligingsschakelaar ventilator	Fan motor protection switch
1661	Hilfsschalter	Commutateur auxiliaire	Interruttore ausiliario	Hulpschakelaar	Auxiliary switch
1665	Geräteträger, 3-fach	Porte-outils triple	Supporto strumenti, triplo	Apparatenhouder, 3-voudig	Equipment rack, 3-tray
1666	Durchgangsklemme Grau	Borne de passage Gris	Morsetto passante grigio	Doorverbindingklem grijs	Grey through terminal
1667	Durchgangsklemme PE	Borne de passage PE	Morsetto passante PE	Doorverbindingklem PE	PE through terminal
1670	LED-Element, Weiss Öfner-Kontakt Öfner-Doppel-Kontakt Schliesser-Kontakt Schliesser-Doppel-Kontakt	Élément LED, blanc Contact à ouverture Contact à double ouverture Contact à fermeture Contact à double fermeture	Elemento a LED, bianco Contatto di apertura Contatto a doppia apertura Contatto di chiusura Contatto a doppia chiusura	LED-element, wit Verbreekcontact Dubbel verbreekcontact Maakcontact Dubbel maakcontact	LED element, white Normally closed contact Double normally close contact Normally open contact Double normally open contact
1675	1. BT340 Grundmodul 2. Feuerungsautomat. BT340 GL-E, GL-EF3 (Fq, Um) 3. Feuerungsautomat. BT340 Basis einstell. 4. Feuerungsautomat. BT340 Spezial einstell.	1. Module de base BT340 2. Coffret BT340 GL-E, GL-EF3 (+Reg, Fq) 3. Apparech. BT340 Réglage de base 4. Apparech. BT340 Réglage spécifique.	1. Modulo base BT340 2. Apparecchiat. BT340 GL-E, GL-EF3 (+Reg, Fq) 3. Apparecch. BT340 Regol. base 4. Apparecch. BT340 Regol. special.	1. BT340 basismodule 2. Branderaut. BT340 GL-E, GL-EF3 (+Fq, Ctrl) 3. Control unit BT340 basic setting 4. Ctrl unit BT340 custom setting	1. BT340 basic module 2. Control unit BT340 GL-E, GL-EF3 (+Fq, Ctrl) 3. Control unit BT340 basic setting 4. Ctrl unit BT340 custom setting
1676	Blindabdeckung X30-X34	Cache X30-X34	Copertura schermata X30-X34	Blinde afdekking X30-X34	X30-X34 blank cover
1680	Durchgangsklemme Orange 4-fach	Borne de passage Orange 4 cond.	Morsetto passante arancione quadruplo	Doorverbindingklem oranje 4-voudig	Orange 4-conductor through terminal
1685	Durchgangsklemme PE 4-fach	Borne de passage PE 4 cond.	Morsetto passante PE quadruplo	Doorverbindingklem PE 4-voudig	PE 4-conductor through terminal
1690	Durchgangsklemme Grau 4-fach	Borne de passage Gris 4 cond.	Morsetto passante grigio quadruplo	Doorverbindingklem grijs 4-voudig	Grey 4-conductor through terminal
1695	Durchgangsklemme N 4-fach	Borne de passage N 4 cond.	Morsetto passante N quadruplo	Doorverbindingklem N 4-voudig	N 4-conductor through terminal
1700	Kabelverschraubung CLICK	Pass-câble à vis CLIC	Passacavo a vite CLICK	Kabelwartel CLICK	CLICK cable gland
1701	CLICK Werkzeug	Outil CLIC	Attrezzo CLICK	CLICK-gereedschap	CLICK tool
1705	Durchgangsklemme Grau 2-fach	Borne de passage Gris 2 cond.	Morsetto passante grigio doppio	Doorverbindingklem grijs 2-voudig	Grey 2-conductor through terminal
1710	Durchgangsklemme Orange 2-fach	Borne de passage Orange 2 cond.	Morsetto passante arancione doppio	Doorverbindingklem oranje 2-voudig	Orange 2-conductor through terminal
1715	Sicherungsautomat	Coupe-circuit automatique	Interruttore automatico	Zekering	Circuit breaker
1716	Klemmleiste	Bornier	Morsettiere	Klemmenstrook	Terminal block
1735	Leuchtwahltafel, 3 Stufig, rastend	Sélecteur rétro-éclairé, 3 positions, verrouillable	Tasto di selezione illuminazione, a 3 stadi, stabile	Verlichte keuzeschakelaar, 3 standen, blokkerend	Illuminated selector button, 3-step, locking
1740	Leuchtwahltafel, 3 Stufig	Sélecteur rétro-éclairé, 3 positions	Tasto di selezione illuminazione, a 3 stadi	Verlichte keuzeschakelaar, 3 standen	Illuminated selector button, 3-step
1745	Handbedieningsdisplay «Thermowatt»	Écran de commande manuelle «Thermowatt»	Display a comando manuale "Thermowatt"	Handbedieningsdisplay "Thermowatt"	«Thermowatt» manual control display
1750	Dichtung	Joint	Guarnizione	Afdichting	Seal
1755	Leuchtwahltafel, 2 Stufig	Sélecteur rétro-éclairé, 2 positions	Tasto di selezione illuminazione, a 2 stadi	Verlichte keuzeschakelaar, 2 standen	Illuminated selector button, 2-step
1760	Leistungsregler RWF55	Régulateur de puissance RWF55	Regolatore di potenza RWF55	Vermogensregelaar RWF55	RWF55 power control



Pos.	Art. Nr.
1800	N6/N7
1805	N6/N7
1810	N6/N7
1811	N6/N7
1815	N6/N7
1820	N6
1821	N7
1825	N6/N7
1826	N6.2400 N6.2900 N7
1830	N6/N7

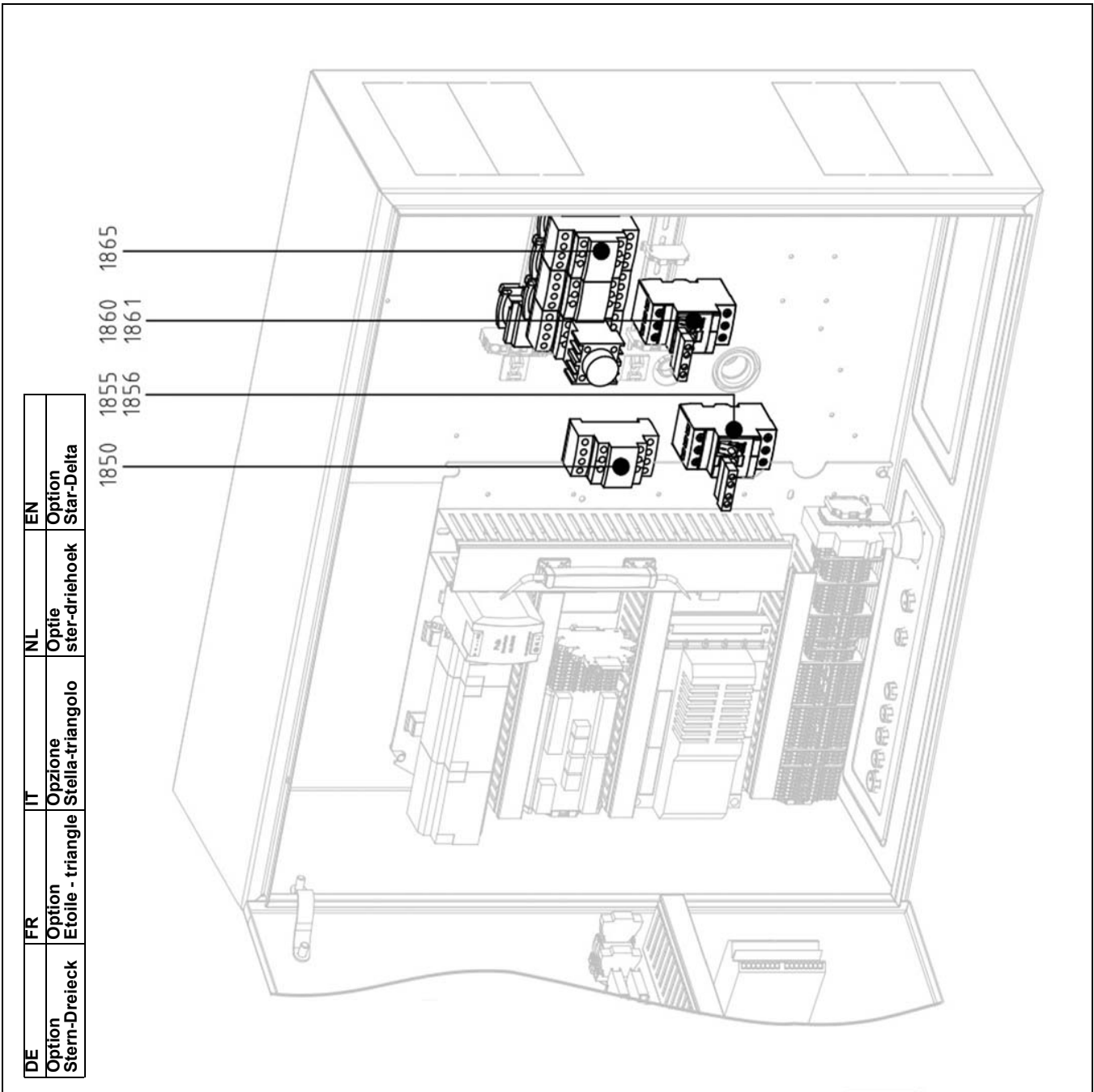


DE	FR	IT	NL	EN
Option Variatron	Option Variatron	Opzione Variatron	Optie Variatron	Option Variatron

Pos.	Bezeichnung	Designation	Descrizione	Naam	Description
1800	VSM100-Modul	Module VSM100	Modulo VSM100	VSM100-module	VSM100 module
1805	Relais	Relais	Relè	Relais	Relay
1810	Durchgangsklemme Grau	Borne de passage grise	Morsetto passante grigio	Doorverbindingsklem grijs	Grey through terminal
1811	Durchgangsklemme PE	Borne de passage PE	Morsetto passante PE	Doorverbindingsklem PE	PE through terminal
1815	Motorschütz Pumpe	Contacteur de moteur de la pompe	Protezione motore pompa	Motorbeveiliging pomp	Pump motor protection
1820	Motorschützscharfer Pumpe	Disjoncteur-protecteur de moteur de la pompe	Interruttore di protezione motore pompa	Motorbeveiligingsschakelaar pomp	Pump motor protection switch
1821	Hilfsschalter	Commutateur auxiliaire	Interruttore ausiliario	Hulpschakelaar	Auxiliary switch
1825	Frequenzumrichter	Variateur de fréquence	Convertitore di frequenza	Frequentieomvormer	Frequency inverter
1826	Hauptlüfter Frequenzumrichter	Ventilateur principal du variateur de fréquence	Ventilatore principale convertitore di frequenza	Hoofdentilator frequentieomvormer	Frequency inverter main fan
1830	Filter	Filtre	Filtro	Filter	Filter



Pos.		Art. Nr.
1850	N6/N7	65 311 793
1855	N6 N7	65 311 945 65 311 946
1856	N6/N7	65 311 795
1860	N6 N7	65 311 794 65 311 776
1861	N6/N7	65 311 795
1865	N6/N7	65 311 948

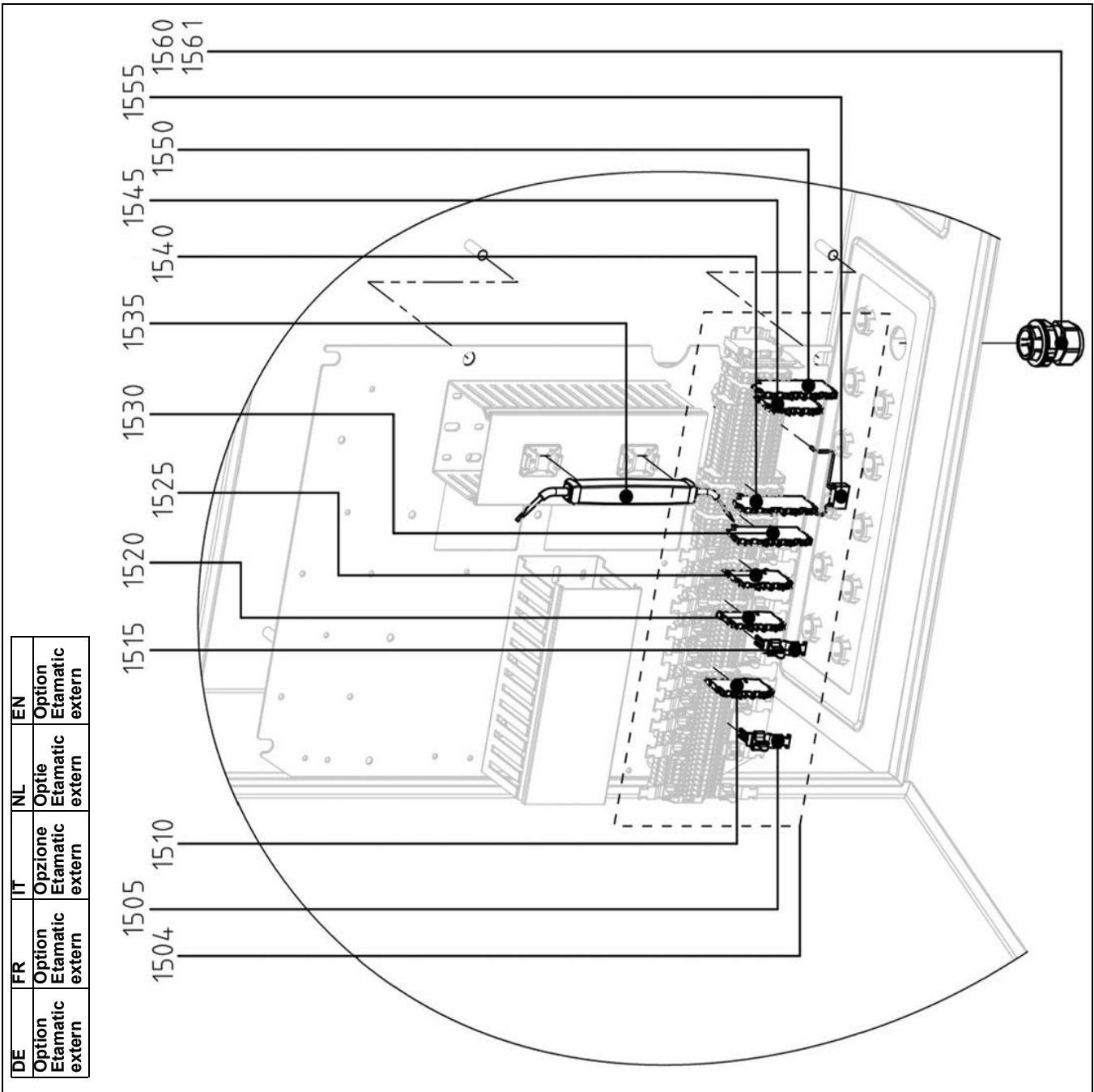


DE	FR	IT	NL	EN
Option Stern-Dreieck	Option Etoile - triangle	Opzione Stella-triangolo	Optie ster-driehoek	Option Star-Delta

Pos.	Bezeichnung	Désignation	Descrizione	Naam	Description
1850	Motorschütz Pumpe	Contacteur de moteur de la pompe	Protezione motore pompa	Motorbeveiliging pomp	Pump motor protection
1855	Motorschutzschalter Pumpe	Disjoncteur-protecteur de moteur de la pompe	Interruttore di protezione motore pompa	Motorbeveiligingsschakelaar pomp	Pump motor protection switch
1856	Hilfsschalter	Commutateur auxiliaire	Interruttore ausiliario	Hulpschakelaar	Auxiliary switch
1860	Motorschutzschalter Gebläse	Disjoncteur-protecteur de moteur du ventilateur	Interruttore di protezione motore ventilatore	Motorbeveiligingsschakelaar ventilator	Fan motor protection switch
1861	Hilfsschalter	Commutateur auxiliaire	Interruttore ausiliario	Hulpschakelaar	Auxiliary switch
1865	Motorstarter Gebläse	Démarrreur de moteur du ventilateur	Ventilatore avviamento motore	Motorstarter voor ventilator	Motor starter for fan





Pos.		Art. Nr.
1504	N6/N7	65 311 439
1505	N6/N7	65 311 440
1510	N6/N7	65 311 441
1515	N6/N7	65 311 442
1520	N6/N7	65 311 443
1525	N6/N7	65 311 444
1530	N6/N7	65 311 445
1535	N6/N7	65 311 446
1540	N6/N7	65 311 447
1545	N6/N7	65 311 448
1550	N6/N7	65 311 449
1555	N6/N7	65 311 450
1560	N6/N7 - CLICK M16	65 311 451
	N6/N7 - CLICK M20	65 311 758
	N6/N7 - CLICK M25	65 311 759
1561	N6/N7 - CLICK M16	65 311 786
	N6/N7 - CLICK M20	65 311 787
	N6/N7 - CLICK M25	65 311 788

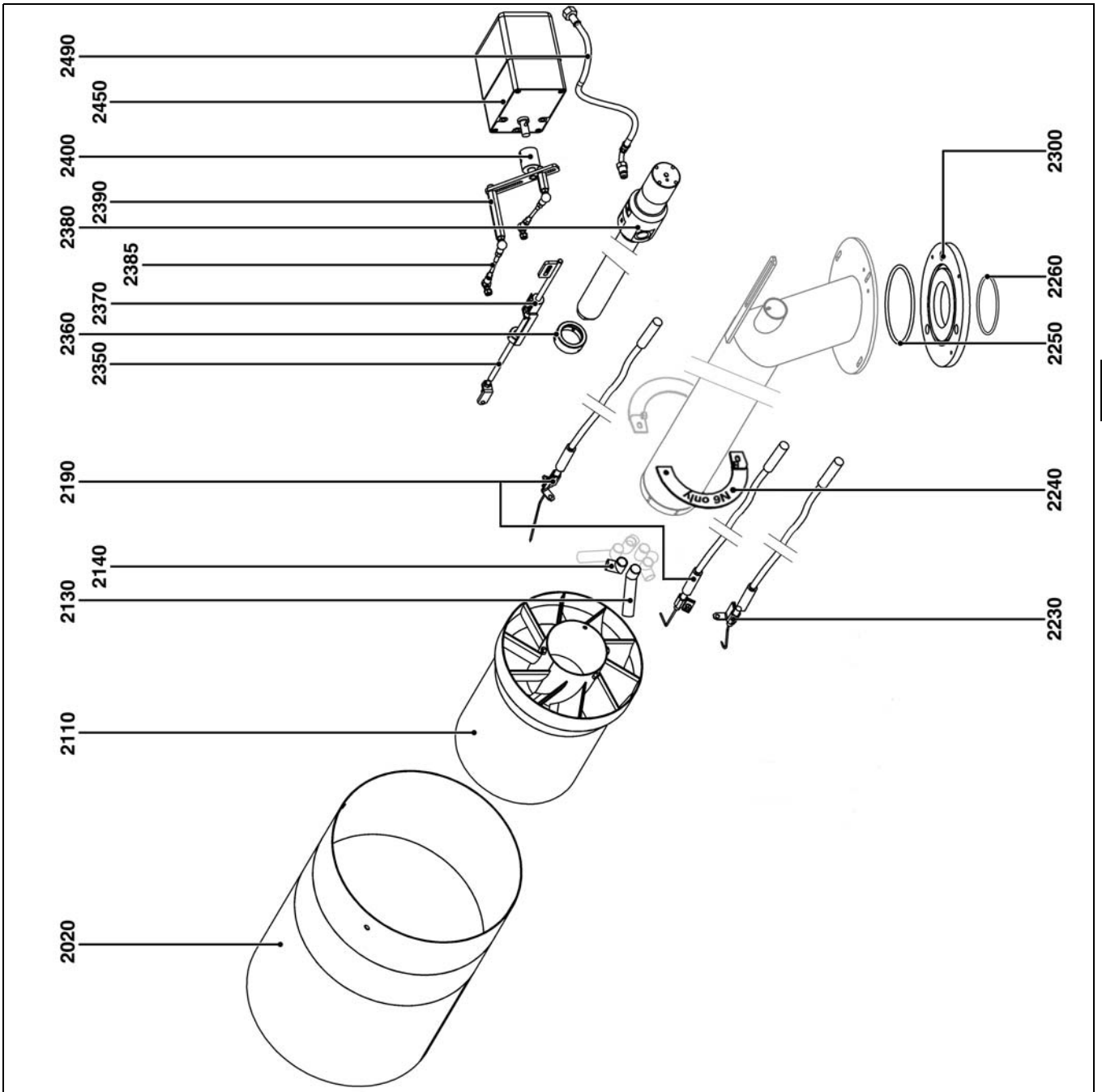


Pos.	Bezeichnung	Designation	Descrizione	Naam	Description
1504	Klemmleiste	Bornier	Morsettiera	Klemmenstrook	Terminal block
1505	EMV Steckfuß 3-6 mm	Pied emboîtable CEM 3-6 mm	Pin connettore EMC 3-6 mm	EMV stekkervoet 3-6 mm	EMC terminal clamp 3-6 mm
1510	Durchgangsklemme orange 2-fach	Borne de passage orange, 2 cond.	Morsetto passante arancione doppio	Doorverbindingsklem oranje 2-voudig	Orange 2-conductor through terminal
1515	EMV Steckfuß 6-8 mm	Pied emboîtable CEM 6-8 mm	Pin connettore EMC 6-8 mm	EMV stekkervoet 6-8 mm	EMC terminal clamp 6-8 mm
1520	Durchgangsklemme grau 2-fach	Borne de passage grise, 2 cond.	Morsetto passante grigio doppio	Doorverbindingsklem grijs 2-voudig	Grey 2-conductor through terminal
1525	Durchgangsklemme PE 2-fach	Borne de passage PE, 2 cond.	Morsetto passante PE doppio	Doorverbindingsklem PE 2-voudig	PE 2-conductor through terminal
1530	Durchgangsklemme PE 4-fach	Borne de passage PE, 4 cond.	Morsetto passante PE quadruplo	Doorverbindingsklem PE 4-voudig	PE 4-conductor through terminal
1535	Betätigungswerkzeug	Outil de manoeuvre	Attrezzo di azionamento	Bedieningsgereedschap	Operating tool
1540	Durchgangsklemme N 4-fach	Borne de passage N, 4 cond.	Morsetto passante N quadruplo	Doorverbindingsklem N 4-voudig	N 4-conductor through terminal
1545	Durchgangsklemme N 2-fach	Borne de passage N, 2 cond.	Morsetto passante N doppio	Doorverbindingsklem N 2-voudig	N 2-conductor through terminal
1550	Durchgangsklemme grau 4-fach	Borne de passage grise, 4 cond.	Morsetto passante grigio quadruplo	Doorverbindingsklem grijs 4-voudig	Grey 4-conductor through terminal
1555	Prüflast ETAMATIC	Charge d'essai ETAMATIC	Carico di prova ETAMATIC	Testbelasting ETAMATIC	ETAMATIC test load
1560	Kabelverschraubung CLICK	Passe-câble à vis CLIC	Passacavo a vite CLICK	Kabelwartel CLICK	CLICK cable gland
1561	CLICK Werkzeug	Outil CLIC	Attrezzo CLICK	CLICK-gereedschap	CLICK tool



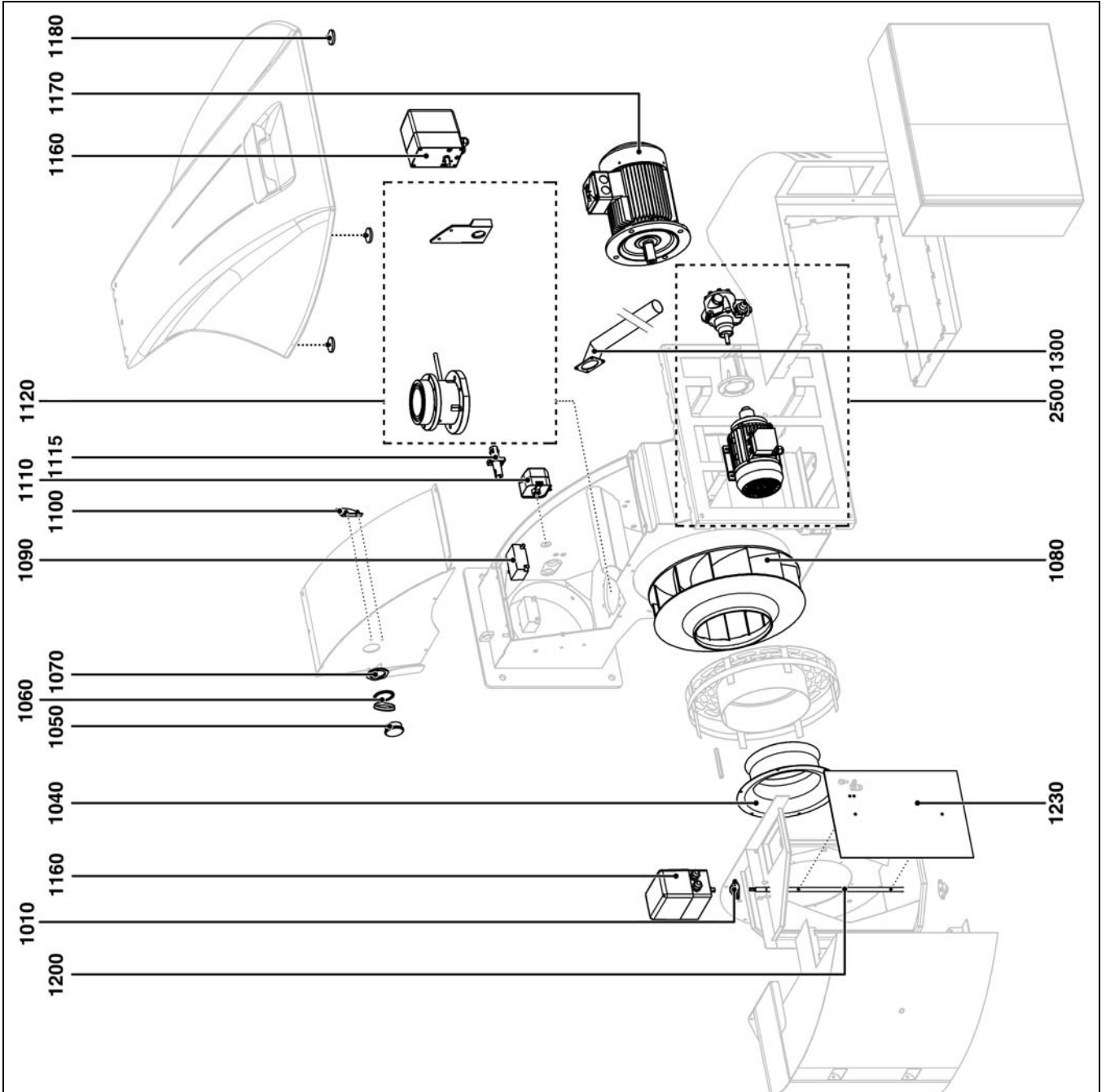
	Legende	Légende	Legenda	Legende	Caption
	Hilfsmaterial	Pièces d'entretien	Materiali di consumo	Onderhoudsonderdelen	Maintains parts
	Ersatzteile	Pièces de rechange	Parti di ricambio	Wisselstukken	Spare parts
	Ver-schleissteile	Pièces d'usure	Parti di usura	Slijtage-onderdelen	Wearing parts

Pos.	Art. Nr.
2020	N6.2400 KN N6.2400 KM N6.2400 KL N6.2900 KN N6.2900 KM N6.2900 KL N7.3600 KN N7.3600 KM N7.3600 KL N7.4500 KN N7.4500 KM N7.4500 KL N6.2400 N6.2900 N7.3600 N7.4500 N6.2400 N6.2900 N7.3600 N7.4500 N6.2400/2900 N7.3600 N7.4500 N6/7 N6.2400 N6.2900 N6.2400/2900 N7.3600/4500 N6/7 N6.2400/2900 KN/KL N7.3600/4500 KN/KL N6/7 KN N6/7 KM N6/7 KL N6.2400/2900 N7.3600/4500 N6/7 N6.2400/2900 KN N6.2400/2900 KM N6.2400/2900 KL N7.3600/4500 KN N7.3600/4500 KM N7.3600/4500 KL N6/7 N6/7 N7.3600/4500 N6/7 N6/7 121 879 0510 N6/7 Lg. 400mm Lg. 600mm



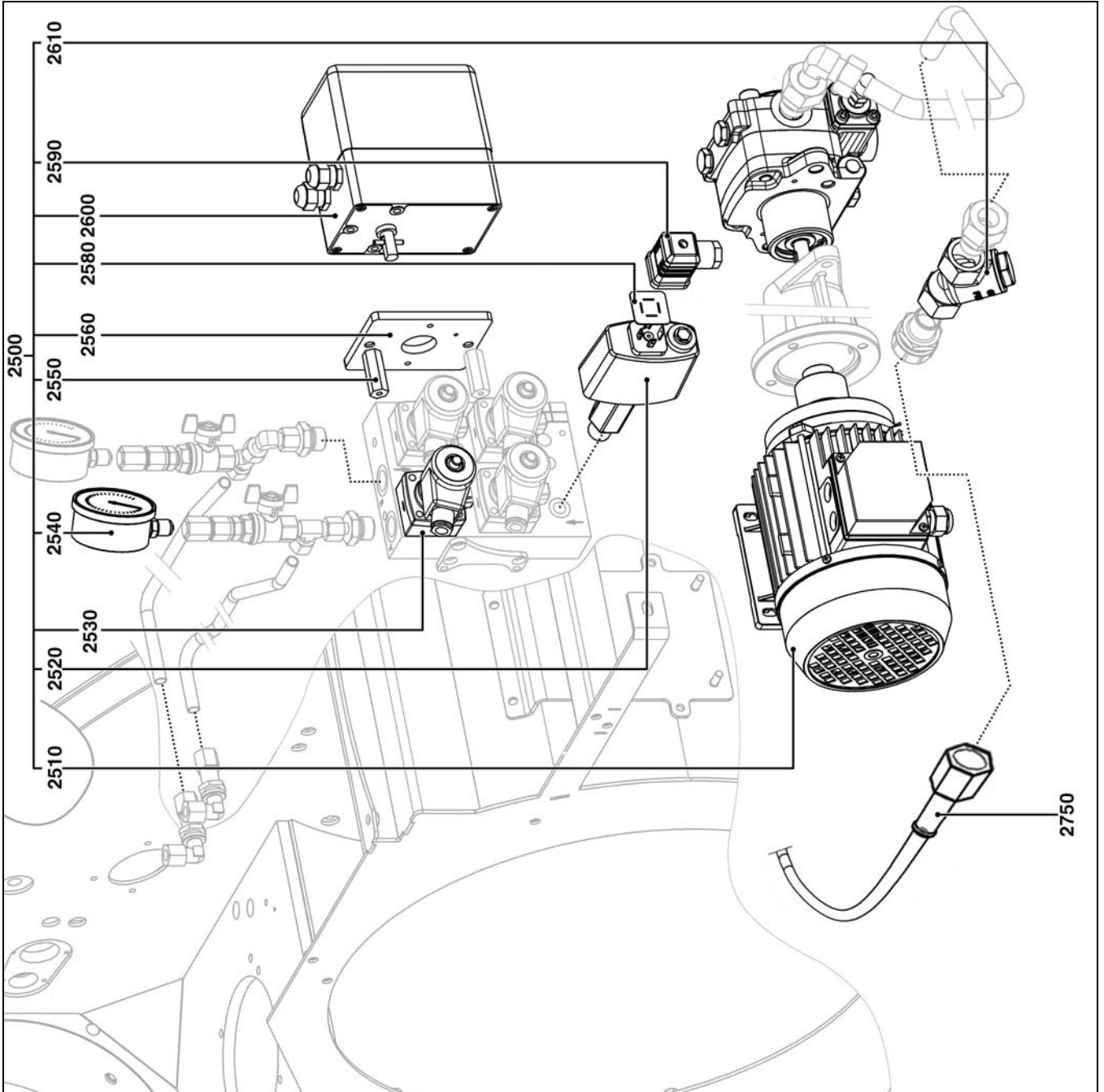
Pos.	Назначение	Denominación	Opis	Tanım
2020	Жаровая труба	Tubo de la llama	Płomienica	Alev borusu
2110	Завихритель	Turbulador	Zawirowywacz	Döner gövde
2130	Газовая форсунка	Difusor	Dysza gazu	Gaz memesi
2140	Стабилизирующая форсунка	Difusor de estabilización	Dysza stabilizacyjna	Stabilizasyon memesi
2190	Пусковой электрод, жидкое топливо	Electrodo de encendido de fueloil	Elektroda zapłonowa oleju	Fueloil ateşleme elektrodu
2230	Пусковой электрод, газ	Electrodo de encendido de gas	Elektroda zapłonowa gazu	Gaz ateşleme elektrodu
2240	Крышка для завихрителя	Chapa de cubierta para generador de turbulencias	Błaszana osłona elementu wirującego	Döner gövde için tavan sacı
2250	Уплотнительная прокладка	Junta	Uszczelka	Conta
2260	Уплотнительная прокладка	Junta	Uszczelka	Conta
2300	Переходная пластина	Placa de adaptación	Płyta adaptera	Adaptör plakası
2350	Толкающая штанга	Varilla de empuje	Drażek	İtme çubuğu
2360	Уплотняющий колпачок	Anillo sellador	Uszczelka	Conta kapağı
2370	Подвижная втулка	Casquillo deslizante	Tuleja przesuwna	Sürgülü kovan
2380	Форсуночная вставка	Varilla de boquilla de retorno	Drażek z dyszami	Meme çubuğu
2385	Угловой шарнирный рычаг	Varilla de conexión en ángulo	Drażek kątowy przegubowy	Açılı bağlantı çubuğu
2390	Передаточный рычаг	Palanca de transmisión	Dźwignia przenosząca	Aktarım kolu
2400	Муфта	Acoplamiento	Sprzęgło	Kavrama
2450	Серводвигатель систем подачи воздуха и газа	Servomotor de aire y de gas	Servomotor przepustnicy powietrza i gazu	Hava ve gaz servo motoru
2490	Топливный шланг	Tubo para fueloil	Wąż oleju	Fueloil hortumu

Pos.		Art. Nr.
1010	N6/7.2400/4500	65 311 617
1035	N6/7.2400/4500	165 841 8384
1040	N6.2400/2900 N7.3600/4500	65 311 490 65 311 474
1050	N6/7.2400/4500	118 060 3227
1060	N6/7.2400/4500	1188052260
1070	N6/7.2400/4500	1180559591
1080	N6.2400/2900 N7.3600/4500	65 311 489 65 311 822
1090	N6/7.2400/4500-1P N6/7.2400/4500-2P	65 311 471 65 310 925
1100	N6/7.2400/4500	65 311 472
1110	N6/7.2400/4500	65 311 595
1115	N6/7.2400/4500 BT3xx (PED)	1758811778
	Etamatic	65312487
1120	N6/7.2400/4500	65 311 912
1160	N6/7.2400/4500 BT3xx	65 311 650
	Etamatic	65 311 833
1170	N6.2400 N6.2900 N7.3600, N7.4500	65 311 824 65 311 825 65 311 826
1180	N6/7.2400/4500	65 311 502
1200	N6/7.2400/4500	65 311 476
1230	N6/7.2400/4500	65 311 477
1300	N6.2400/2900 N7.3600/4500	65 311 827 65 311 828
2500	N6/7.2400/4500	



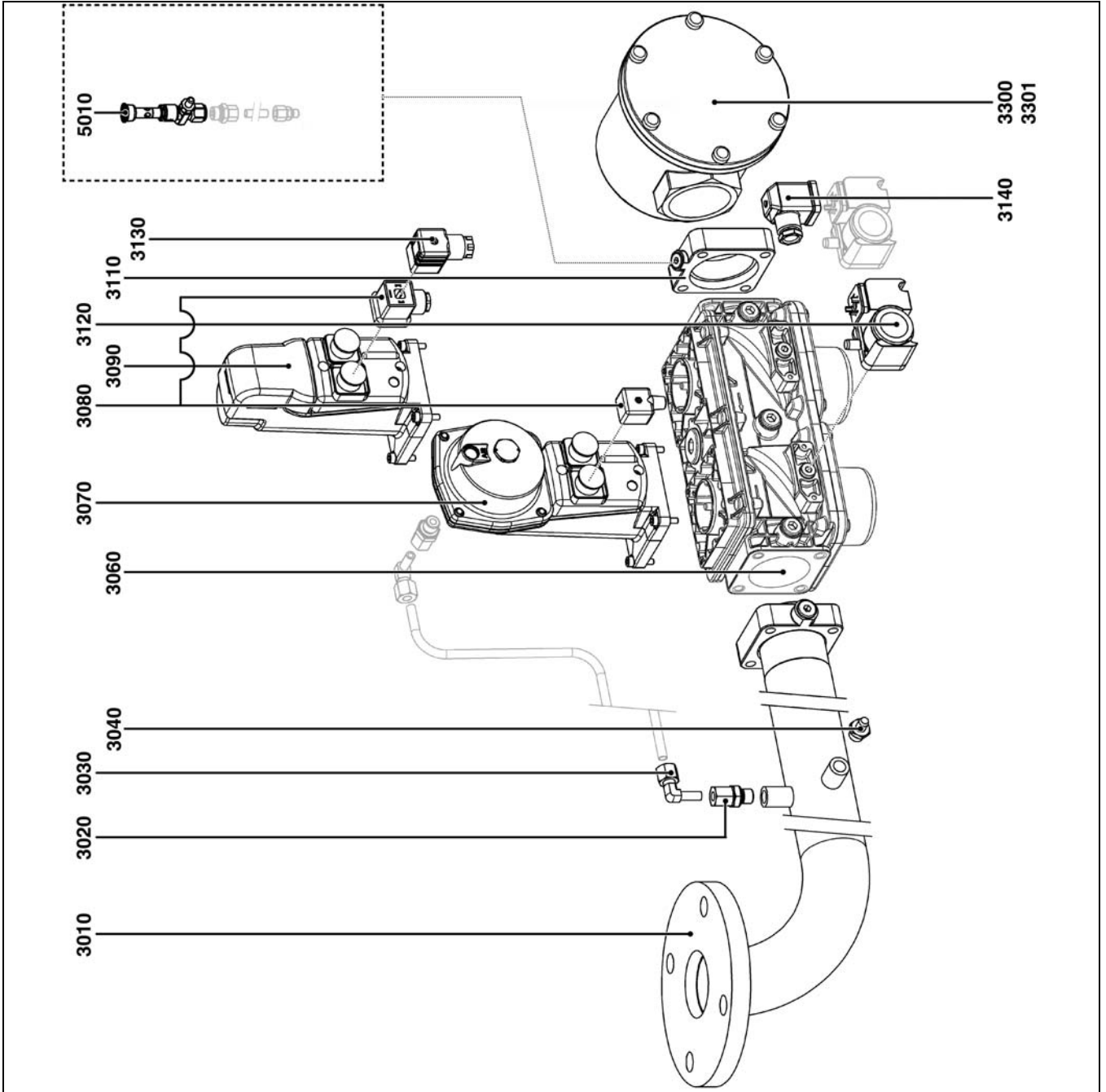
Pos.	Назначение	Denominación	Opis	Tanım
1010	Фланцевый подшипник	Cojinete	Łożysko kołnierza	Flanş yatağı
1035	Namur датчик	Namur sensor	Namur czujnik	Namur sensör
1040	Всасывающий диффузор	Entrada de aire	Lej zasysający	Giriş hunisi
1050	Глазок для контроля пламени	Mirilla	Lampka kontrolna płomienia	Donanımlı alev ikazi
1060	Крышка глазка для контроля пламени	Cubierta de la mirilla	Pokrywka wzornika	Kazan camı kapağı
1070	Гайка глазка для контроля пламени	Tuerca de la mirilla	Nakrętka wzornika	Kazan camı somunu
1080	Рабочее колесо	Turbina	Turbina	Türbin
1090	Трансформатор розжига	Transformador	Transformator zapłonowy	Ateşleme trafosu
1100	Зеркало глазка для контроля пламени	Espejo	Lusterko do wzornika	Kazan camı için görüş aynası
1110	Реле давления	Presostato	Czujnik ciśnienia	Basınç kontrolörü
1115	Фоторезистор	Detector de llama	Fotokomórka	Hücre
1120	Газовая заслонка в сборе	Válvula de gas montada	Przepustnica gazu	Komple gaz keleşi
1160	Сервопривод	Servomotor	Napęd nast.	Ayar tahrirli
1170	Электродвигатель	Motor	Silnik	Motor
1180	Магнит для кожуха	Imán de fijación para la cubierta	Magnes do pokrywy	Kapak için mıknatıs
1200	Вал воздушной заслонки, профили, привод	Eje de la válvula de aire	Wal przepustnicy profilu napędu	Tahrir profilii hava kapağı mili
1230	Воздушная заслонка	Válvula de aire	Przepustnica powietrza	Hava klapesi
1300	Соединительная деталь для охлаждения FU	tubo de refrigeración para el convertidor de frecuencias	Łącznik chłodzenia FU	Soğutma FU için bağlantı parçası
2500	Насосный агрегат	Grupo de bomba	Agregat pompy	Pompa ünitesi

Pos.		Art. Nr.
2510	N6.2400/2900;0.74kW N7.3600; 1,1 kW N7.4500; 1,5 kW	65 311 564 65 311 829 65 311 830
2520	N6/7.2400/4500	65 311 596
2530	N6/7.2400/4500 VL RL	147 878 7528 147 878 7517
2540	N6/7.2400/4500	109 016 0374
2550	N6/7.2400/4500	65 311 831
2560	N6/7.2400/4500	65 311 832
2580	N6/7.2400/4500	65 311 616
2590	N6/7.2400/4500	65 311 615
2600	N6/7.2400/4500 BT3xx	65 311 650
2610	N6/7.2400/4500 Etamatic	65 311 833 65 311 578
2700	N6.2400/2900 N7.3600 N7.4500	65 311 577 65 311 834 65 311 835
2750	N6/7.2400/4500	13 019 342



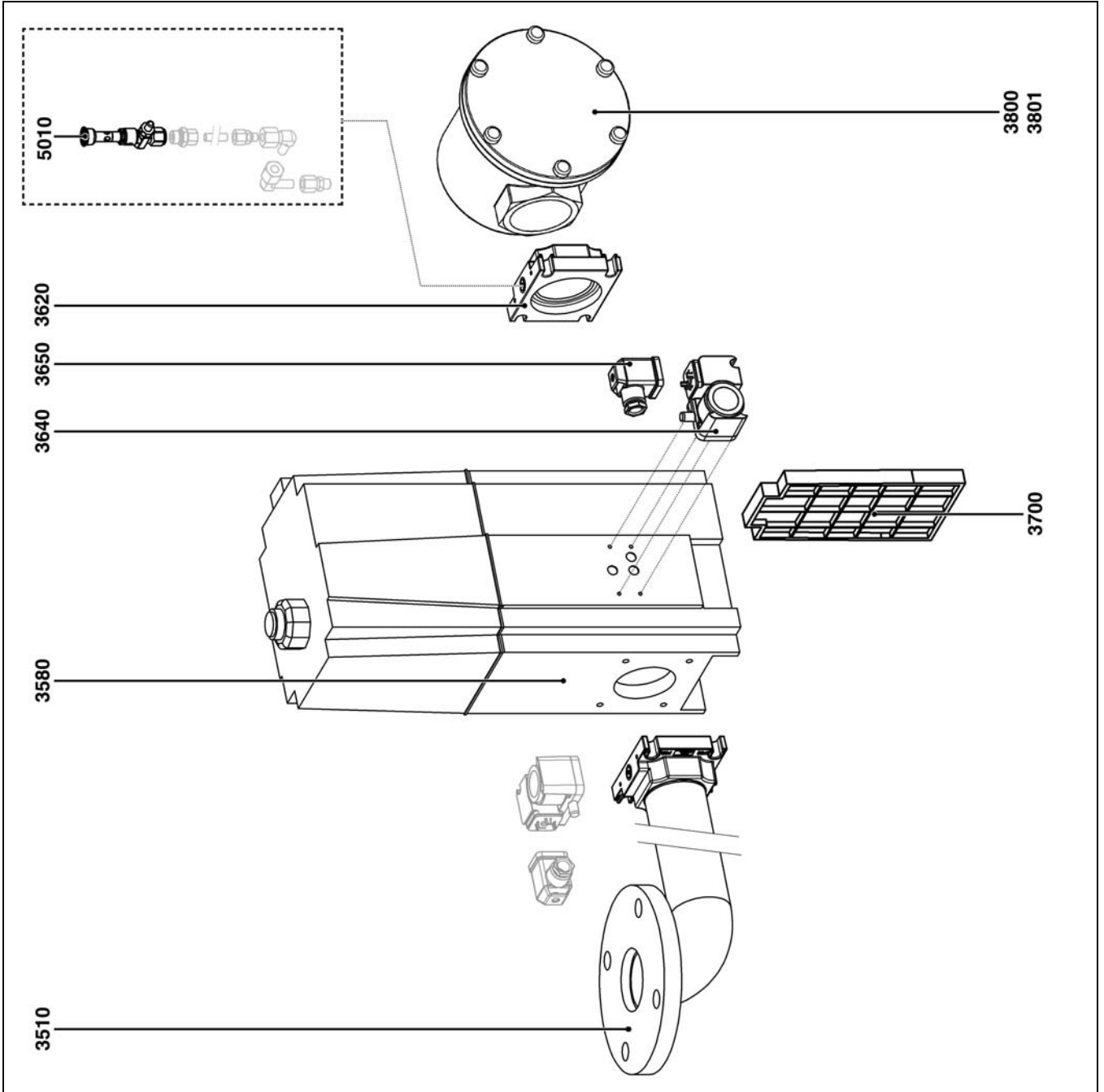
Pos.	Назначение	Denominación	Opis	Tanım
2510	Электродвигатель	Motor	Silnik	Motor
2520	Реле давления жидкого топлива	Presostato de aceite	Czujnik ciśnienia oleju	Fueloil basınç şalteri
2530	Электроклапан	Válvula del imán	Zawór elektromagnetyczny	Solenoid vana
2540	Манометр	Manómetro	Manometr	Manometre
2550	Распорный болт	Distanciador	Kolek dystansowy	Mesafe saplaması
2560	Крепежная плита серводвигателя	Placa de sujeción del servomotor	Płyta mocująca silnika nastawczego	Servo motoru sabitleme plakası
2580	Уплотнительная прокладка	Junta	Uszczelka	Conta
2590	Вывод	Conector	Wtyczka	Soket
2600	Сервопривод	Servomotor	Napęd nast.	Ayar tahriki
2610	Грязеуловитель	Filtro	Osadnik zanieczyszczeń	Çamurluk etekleri
2700	Насос	Bomba	Pompa	Pompa
2750	Топливный шланг	Tubo flexible de fueloil	Wąż oleju	Fueloil hortumu

Pos.	Art. Nr.
3010	N6/7.2400/4500-Rp1½"
	65 311 503
	65 311 488
3020	N6/7.2400/4500
3030	N6/7.2400/4500
3040	N6/7.2400/4500
3050	N6/7.2400/4500-Rp1½"
	65 311 580
	65 311 581
3070	N6/7.2400/4500
	65 107 100
3080	N6/7.2400/4500
	65 311 585
3090	N6/7.2400/4500
	65 311 584
3110	N6/7.2400/4500-Rp1½"
	65 000 673
	65 311 377
3120	N6/7.2400/4500
	65 310 852
	13 016 338
3130	N6/7.2400/4500
	65 311 586
3140	N6/7.2400/4500
	65 311 615
3300	Rp1½"
	65 311 488
	65 311 459
	DN65
	DN80
3301	Rp1½"
	65 311 361
	65 311 723
	65 311 888
5010	N8/9.5700/6500
	65 311 362



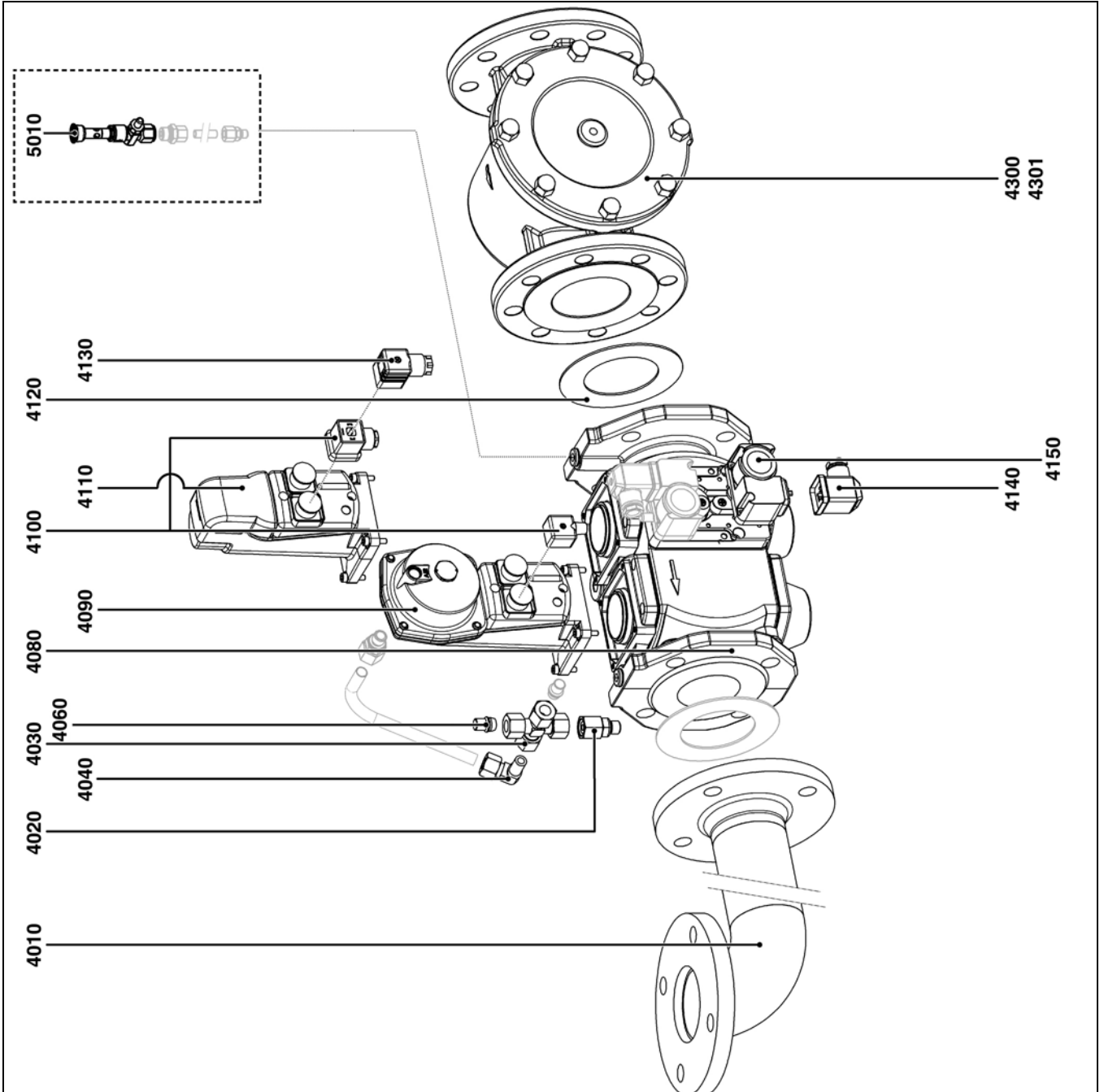
Pos.	Назначение	Denominación	Opis	Tanım
3010	Патрубок для подсоединения газа	Colector de gas	З'явчка газу	Газ бағлантн парғасы
3020	Прямой ввертной штуцер	Unión atornillada recta	Просты крѳцеч вкрѳсаны.	Дуз вѳдалама ағзы
3030	Регулируемое угловое резьбовое соединение	Unión atornillada angular ajustable	Regulowana з'явчка катова	Аяарланабилр ачлн вѳда бағлантнсы
3040	Штуцер отбора давления + уплотнительная прокладка	Toma de presión + junta	З'явче помларове + усzczelka	Олчум нлпелн + conta
3060	Газовый клапан VGD	Válvula de gas VGD	Завѳр газу VGD	VGD газ валфн
3070	Сервопривод SKP 25	Servomotor SKP 25	Напѳд наставчы SKP 25	SKP 25 аяар тahrлкрн
3080	Промежуточный соединитель	Conector de válvula	Втычка посредна	Ара socket
3090	Сервопривод SKP15	Servomotor SKP15	Напѳд наставчы SKP15	SKP15 аяар тahrлкрн
3110	Соединительный фланец	Brida de conexión	Кѳлнлрз прыз'явченллову	Бағлантн фланш
3120	Реле давления газа	Presostato de gas	Чзулкнлр члснленла газу	Газ басннч шalterн
3130	Штекерная розетка, клапанный привод	Conector regulador	Пуска прызевѳду напѳду завѳру	Валф тahrлкрн hat kutusu
3140	Розетка для прибора	Conector del dispositivo	Гнлаздо прызрз'явдове	Снхаз socketн
3300	Газовый фильтр	Filtro de gas	Флтр газу	Газ флтресн
3301	Комплект запчастей для газового фильтра	Piezas de repuesto para filtro de gas	Кпл. чзѳсчн замлелнннч до флтра газу	Газ флтресн лчлн ледек парча сетн
5010	Контрольная горелка с кнопочным краном	Quegador de prueba con grifo de botón de presión	Палнлр контролннч з завѳрем прызчлскѳковум	Дуғмелн муслуклу test brtллѳрл

Pos.		Art. Nr.
3510	Rp1"1/4 Rp1"1/2 Rp2"	65 311 836 65 311 836 65 311 837
3580	Rp1"1/4 Rp1"1/2 Rp2"	65 311 838 65 311 839 65 311 840
3620	Rp1"1/4 Rp1"1/2 Rp2"	65 311 841 65 311 842 65 311 843
3640	N6/7.2400/4500 GW500 A5 (30-500 mbar) GW150 A5 (Option)	65 310 852 65 310 818
3650	N6/7.2400/4500	65 311 615
3700	MBC 300 MBC 700 MBC 1200	13 022 415 13 022 416 13 022 417
3800	Rp1 1/2" Rp2" DN65 DN80	65 311 458 65 311 459 65 311 460 65 311 461
3801	Rp1 1/2" DN65 DN80	65 311 361 65 311 723 65 311 888
5010	N8/9.5700/6500	65 311 362



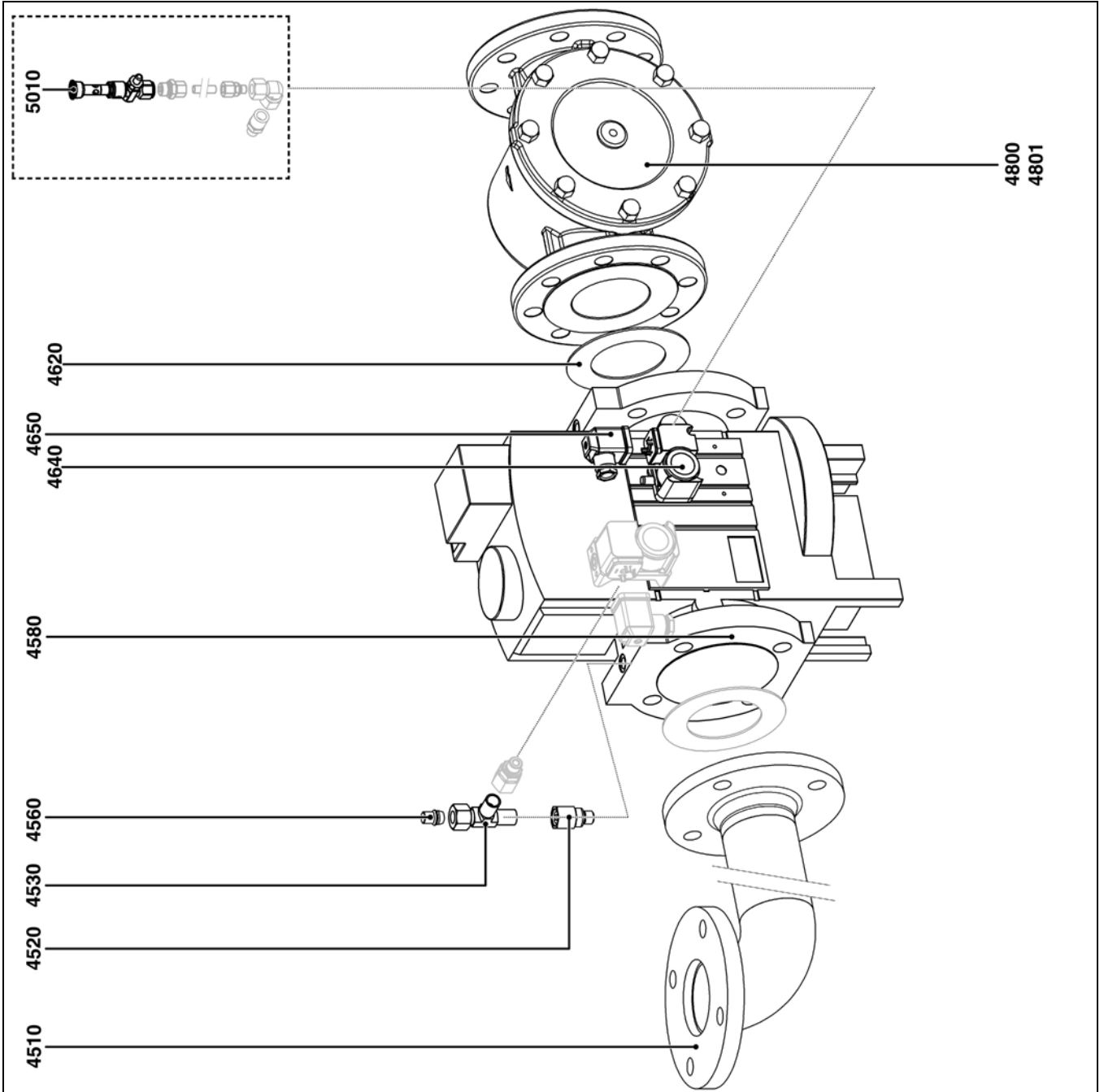
Pos.	Назначение	Denominación	Opis	Tanım
3510	Патрубок для подсоединения газа	Colector de gas	Złącza gazu	Gaz bağlantı parçası
3580	Газовый клапан	Válvula de gas	Zawór gazowy	Gaz vanası
3620	Соединительный фланец	Brida de conexión	Kolnierz przyłączeniowy	Bağlantı flanşı
3640	Реле давления	Presostato	Czujnik ciśnienia	Basınç kontrolörü
3650	Розетка для прибора	Conector del dispositivo	Gniazdo przyrządowe	Cihaz soketi
3700	Газовый фильтр/клапан	Filtro de gas / válvula	Filtr gazu / zawór	Gaz filtresi / valf
3800	Газовый фильтр	Filtro de gas	Filtr gazu	Gaz filtresi
3801	Комплект запчастей для газового фильтра	Piezas de repuesto para filtro de gas	Kpl. części zamiennych do filtra gazu	Gaz filtresi için yedek parça seti
5010	Контрольная горелка с кнопочным краном	Quemador de prueba con grifo de botón de presión	Palnik kontrolny z zaworem przyciskowym	Düğmeli musluklu test brülörü

Pos.		Art. Nr.
4010	DN65 DN80 DN100 DN125	65 311 506 65 311 494 65 311 508 65 311 509
4020	N6/7.2400/4500	65 311 601
4030	N6/7.2400/4500	65 311 605
4040	N6/7.2400/4500	65 311 603
4060	N6/7.2400/4500	65 311 607
4080	DN65 DN80 DN100 DN125	65 323 661 65 311 583 65 311 590 65 311 543
4090	N6/7.2400/4500	65107 100
4100	N6/7.2400/4500	65 311 585
4110	N6/7.2400/4500	147 883 6180
4120	DN65 DN80 DN100 DN125 DN150	65 311 611 65 311 612 65 311 613 65 311 614 65 311 342
4130	N6/7.2400/4500	65 311 586
4140	N6/7.2400/4500	65 311 615
4150	N6/7.2400/4500 GW500 A5 (30-500 mbar) GW150 A6 (Option)	65 310 852 13 016 338
4300	DN65 DN80 DN100 DN125 DN150	65 311 460 65 311 461 65 311 462 65 311 463 65 311 892
4301	DN65 DN80 DN100 DN125 DN150	65 311 723 65 311 888 65 311 889 65 311 890 65 311 623
5010	N8/9.5700/6500	65 311 362



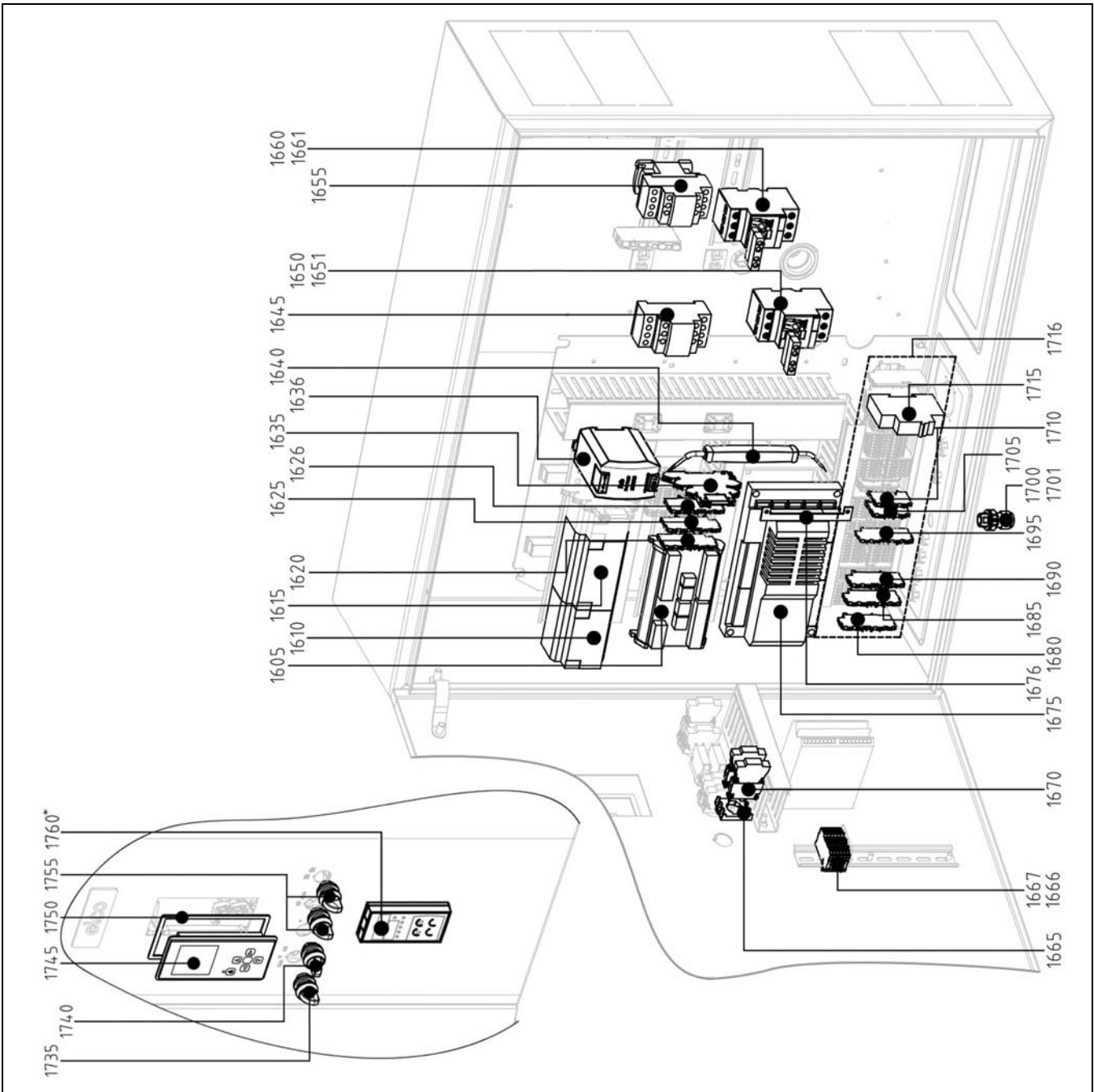
Pos.	Назначение	Denominación	Opis	Tanım
4010	Патрубок для подсоединения газа	Colector de gas	Złączka gazu	Gaz bağlantı parçası
4020	Прямой ввертной штуцер	Unión atornillada recta	Prosty króciec wkręcany	Düz vidalama ağzi
4030	T-образное соединение	Unión atornillada cruzada	Złączka krzyżakowa.	Çapraz vida bağlantısı
4040	Заглушка	Unión atornillada angular ajustable	Regulowana złączka kątowa	Ayarlanabilir açılı vida bağlantısı
4060	Газовый клапан	Tarón	Zaslepka	Kapatma tapası
4080	Уплотнительная прокладка	Unión atornillada recta	Prosty łącznik wkręcany	Düz vidalama bağlantısı
4090	Реле давления	Válvula de gas VGD	Zawór gazu VGD	VGD gaz valfi
4100	Розетка для прибора	Servomotor SKP25	Napęd nastawczy SKP 25	SKP 25 ayar tahrirli
4110	Газовый фильтр	Conector de válvula	Wtyczka pośrednia	Ara soket
4120	Комплект запчастей для газового фильтра	Servomotor SKP15	Napęd nastawczy SKP15	SKP15 ayar tahrirli
4130	Контрольная горелка с кнопочным краном	Junta	Uszczelka	Conta
4140	Назначение	Conector regulador	Puszka przewodu napędu zaworu	Valt tahrirli hat kutusu
4150	Патрубок для подсоединения газа	Conector del dispositivo	Gniazdo przyrządowe	Cihaz soketi
4300	Прямой ввертной штуцер	Presostato de gas	Czujnik ciśnienia gazu	Gaz basınç şalteri
4301	T-образное соединение	Filtro de gas	Filtr gazu	Gaz filtresi
5010	Заглушка	Piezas de repuesto para filtro de gas	Kpl. części zamiennych do filtra gazu	Gaz filtresi için yedek parça seti

Pos.		Art. Nr.
4510	DN65	65 311 506
	DN80	65 311 494
	DN100	65 311 508
	DN125	65 311 509
4520	N6/7.2400/4500	65 311 601
	N6/7.2400/4500	65 311 344
4560		65 311 607
4580	DN65	65 311 844
	DN80	65 311 845
	DN100	65 311 846
	DN125	65 311 847
4620	DN65	65 311 611
	DN80	65 311 612
	DN100	65 311 613
	DN125	65 311 614
	DN150	65 311 342
4640	N6/7.2400/4500	65 310 852
	GW500 A5 (30-500 mbar)	13 016 338
	GW150 A6 (Option)	
4650	N6/7.2400/4500	65 311 615
4800	DN65	65 311 460
	DN80	65 311 461
	DN100	65 311 462
	DN125	65 311 463
	DN150	65 311 892
4801	DN65	65 311 723
	DN80	65 311 888
	DN100	65 311 889
	DN125	65 311 890
	DN150	65 311 623
5010	N8/9.5700/6500	65 311 362



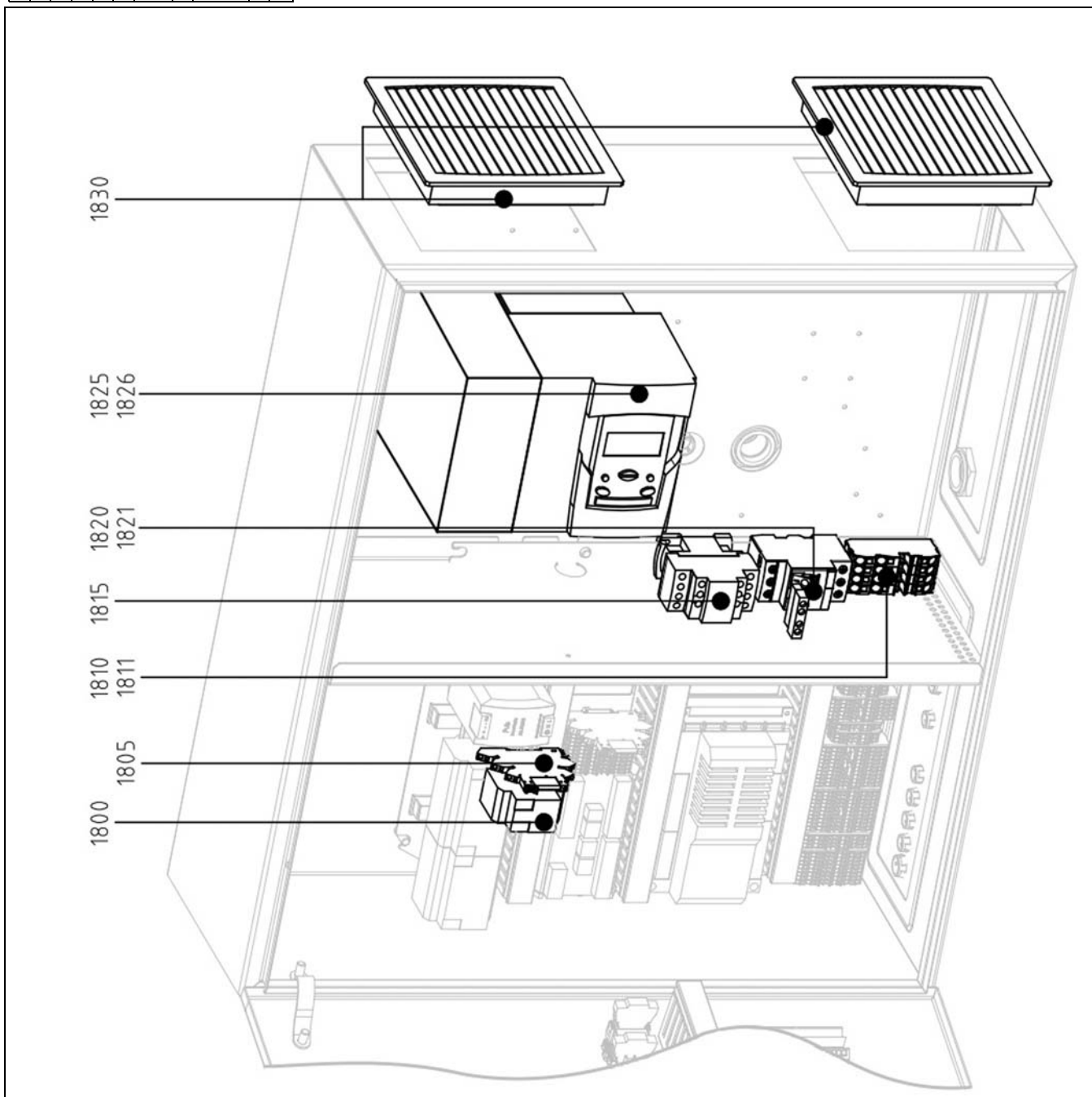
Pos.	Назначение	Denominación	Opis	Tanım
4510	Патрубок для подсоединения газа	Colector de gas	Złącza gazu	Gaz bağlantı parçası
4520	Прямой ввертной штуцер	Unión atomillada recta	Prosty króciec wkręcany.	Düz vidalama ağı
4530	T-образное соединение	Unión en T	Łącznik trójnikowy	T bağlantı
4560	Заглушка	Tapón	Zaslepka	Kapatma tapası
4580	Газовый клапан	Válvula de gas	Zawór gazowy	Gaz vanası
4620	Уплотнительная прокладка	Junta	Uszczelka	Conta
4640	Реле давления	Presostato	Czujnik ciśnienia	Basınç kontrolörü
4650	Розетка для прибора	Conector del dispositivo	Gniazdo przyrządowe	Cihaz soketi
4800	Газовый фильтр	Filtro de gas	Filtr gazu	Gaz filtresi
4801	Комплект запчастей для газового фильтра	Piezas de repuesto para filtro de gas	Kpl. części zamiennych do filtra gazu	Gaz filtresi için yedek parça seti
5010	Контрольная горелка с кнопочным краном	Quegador de prueba con grifo de botón de presión	Palnik kontrolny z zaworem przyciskowym	Diğmeli musluklu test brülörü

Pos.	N6/N7	Art. Nr.
1605	N6/N7	65 311 789
1610	N6/N7	65 311 790
1615	N6/N7	65 311 791
1620	N6/N7	65 311 449
1625	N6/N7	65 311 447
1626	N6/N7	65 311 445
1635	N6/N7	65 311 792
1636	N6/N7	175 881 1789
1640	N6/N7	65 311 446
1645	N6/N7	65 311 793
1650	N6 N7	65 311 945 65 311 946
1651	N6/N7	65 311 795
1655	N6 N7	65 311 793 65 311 776
1660	N6 N7	65 311 794 65 311 917
1661	N6/N7	65 311 795
1665	N6/N7	65 311 919
1666	N6/N7	65 311 443
1667	N6/N7	65 311 444
1670	N6/N7 - CLED230 N6/N7 - CK01 N6/N7 - CK02 N6/N7 - CK10 N6/N7 - CK20	65 311 920 65 311 921 65 311 922 65 311 923 65 311 924
1675	1. N8/N9 - BT 340 2. N8/N9 - BT 340 (OPTION) 3. N8/N9 - BT 340 (OPTION) 4. N8/N9 - BT 340 (OPTION)	65 312 454 65 312 455 65 312 447 65 312 450
1676	N6/N7 - BT 3xx	65 311 926
1680	N6/N7	65 311 927
1685	N6/N7	65 311 445
1690	N6/N7	65 311 449
1695	N6/N7	65 311 447
1700	N6/N7 - CLICK M16 N6/N7 - CLICK M20 N6/N7 - CLICK M25	65 311 451 65 311 758 65 311 759
1701	N6/N7 - CLICK M16 N6/N7 - CLICK M20 N6/N7 - CLICK M25	65 311 786 65 311 787 65 311 788
1705	N6/N7	65 311 443
1710	N6/N7	65 311 441
1715	N6/N7 - 10A	65 311 931
1716	N6/N7	65 311 932
1735	N6/N7	65 311 436
1740	N6/N7	65 311 437
1745	N6/N7	65 311 438
1750	N6/N7	65 311 364
1760	N6/N7	65 311 363 65 114 033



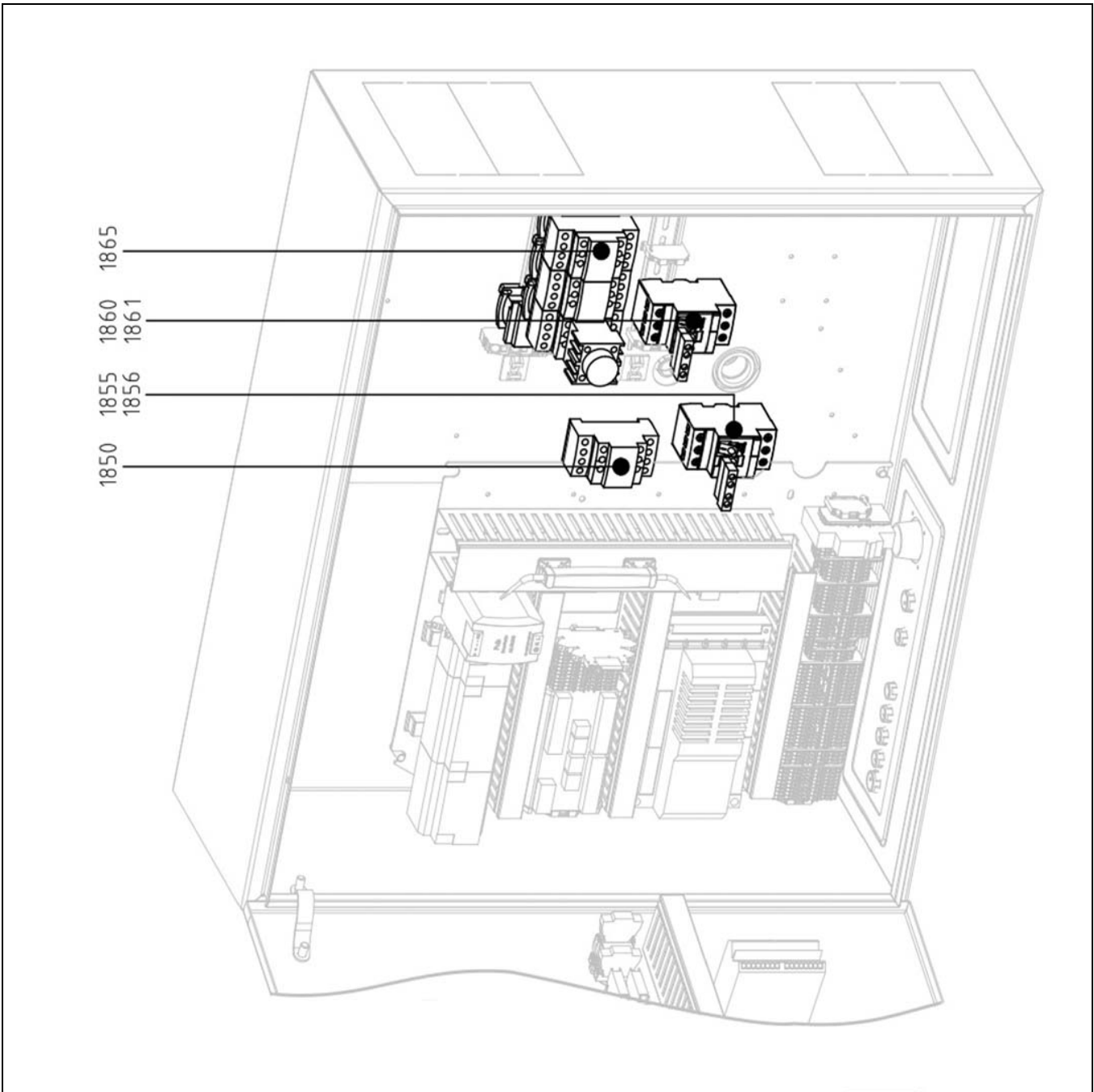
Pos.	Назначение	Denominación	Opis	Tanım
1605	Переходник Rast 5	Adaptador Rast 5	Łącznik Rast 5	Rast 5 adaptörü
1610	Модуль LCM100	Módulo LCM100	Modul LCM100	LCM100 modülü
1615	Модуль DFM300	Módulo DFM300	Modul DFM300	DFM300 modülü
1620	Проходная клемма серая	Borne de paso gris	Zacisk przelotowy szary	Gri devre terminali
1625	Проходная клемма N	Borne de paso N	Zacisk przelotowy N	N devre terminali
1626	Проходная клемма PE	Borne de paso PE	Zacisk przelotowy PE	PE devre terminali
1635	Реле	Relé	Przełącznik	Röle
1636	Блок питания	Bloque de alimentación	Zasilacz	Güç kaynağı
1640	Инструменты	Herramienta de accionamiento	Narzędzie do przelączania	İşletim aracı
1645	Контроллер двигателя насоса	Protección del motor de la bomba	Stycznik silnika pompy	Pompa motor koruması
1650	Защитный выключатель двигателя насоса	Interruptor de protección del motor de la bomba	Wyłącznik ochronny silnika pompy	Pompa motor koruma şalteri
1651	Главный контроллер	Interruptor auxiliar	Łącznik pomocniczy	Yardımcı şalter
1655	Вентилятор двигателя	Motor del ventilador	Silnik dmuchawy	Fan motoru
1660	Защитный выключатель двигателя вентилятора	Interruptor de protección del motor del ventilador	Wyłącznik ochronny silnika dmuchawy	Fan motor koruma şalteri
1661	Главный контроллер	Interruptor auxiliar	Łącznik pomocniczy	Yardımcı şalter
1665	Шасси, 3 детали	SopORTE para aparato, 3 niveles	Wspornik urządzenia, potrójny	Ekipman rafı, 3 gözü
1666	Проходная клемма серая	Borne de paso gris	Zacisk przelotowy szary	Gri devre terminali
1667	Проходная клемма PE	Borne de paso PE	Zacisk przelotowy PE	PE devre terminali
1670	"Светодиодный элемент, белый Размыкающий контакт Размыкающий двойной контакт Замыкающий контакт Замыкающий двойной контакт"	"Elemento LED, blanco Contacto de apertura Contacto de apertura doble Contacto de cierre Contacto de cierre doble"	"Element LED, biały Styki rozwiernie Podwójne styki rozwiernie Styki zwiernie Podwójne styki zwiernie"	"LED eleman, beyaz Kilit açma kontağı Cift kilit açma kontağı Kilit kapatma kontağı Cift kilit kapatma kontağı"
1675	1. Базовый модуль VT340 2. Блок упра. VT340 GL-E, GL-EF3(+BEC,PEF) 3. Блок управления VT340 осн.настр-ки 4. Блок упра. VT340 определ. парам.	1. Módulo básico VT340 2. Programad.BT340 GL-E, GL-EF3(+Conv.Freq.) 3. Programador BT340 Configur. básica 4. Programador BT340 Config. específica	1. Modul podstawowy BT340 2. Modul BT340 GL-E, GL-EF3 (+Przet.Czest.) 3. Modul BT340 Ustawienie podstawowe 4. Modul BT340 Specyficzne ustawienie	1. BT340 ana modül 2. Kutu BT340 GL-E, GL-EF3 (+Frek.Donus.) 3. Kutu BT340 Temel ayarı 4. Kutu bt340 Özel ayar
1676	Заглушка X30-X34	Cubierta X30-X34	Zaslepka X30-X34	Kör kapak X30-X34
1680	Проходная клемма оранжевая 4-кратная	Borne de paso naranja cuadruple	Zacisk przelotowy pomarańczowy poczwórny	Devre terminali, turuncu 4 gözü
1685	Проходная клемма PE 4-кратная	Borne de paso PE cuadruple	Zacisk przelotowy PE poczwórny	Devre terminali, PE 4 gözü
1690	Проходная клемма серая 4-кратная	Borne de paso gris cuadruple	Zacisk przelotowy szary poczwórny	Devre terminali, gri 4 gözü
1695	Проходная клемма N 4-кратная	Borne de paso N cuadruple	Zacisk przelotowy N poczwórny	Devre terminali, N 4 gözü
1700	Кабельный соединитель CLICK	Racor atornillado para cables CLICK	Połączenie gwintowane okablowania CLICK	Кабло rakoru CLICK
1701	Инструмент CLICK	Herramienta CLICK	Narzędzie CLICK	CLICK aracı
1705	Проходная клемма серая 2-кратная	Borne de paso gris doble	Zacisk przelotowy szary podwójny	Devre terminali, gri 2 gözü
1710	Проходная клемма оранжевая 2-кратная	Borne de paso naranja doble	Zacisk przelotowy pomarańczowy podwójny	Devre terminali, turuncu 2 gözü
1715	Автоматический выключатель	Fusible automático	Bezpiecznik automatyczny	Emniyet otomatığı
1716	Клеммная колодка	Regleta de bornes	Listwa zaciskowa	Terminal bloğu
1735	Кнопка с подсветкой, 3-ступенчатая	Boton de selección luminoso, 3 niveles	Podświetlany przycisk wyboru, 3-stopniowy	İşikli seçim tuşu, 3 kademeli
1740	Кнопка с подсветкой, 3-ступенчатая	Boton de selección luminoso, 3 niveles	Podświetlany przycisk wyboru, 3-stopniowy	İşikli seçim tuşu, 3 kademeli
1745	Кнопка с подсветкой, 2-ступенчатая	Boton de selección luminoso, 2 niveles	Podświetlany przycisk wyboru, 2-stopniowy	İşikli seçim tuşu, 2 kademeli
1750	Уплотнительная прокладка	Junta	Uszczelka	Conta
1755	Дисплей ручного управления «Thermowatt»	Pantalla de manejo manual, «Thermowatt»	Wyświetlacz do obsługi ręcznej „Thermowatt”	«Thermowatt» el kumandası ekranı
1760	Регулятор мощности RWF55	Regulador de potencia RWF55	Regulator mocy RWF55	RWF55 güç regülatörü

Pos.	N6/N7	Art. Nr.
1800	N6/N7	65311918
1805	N6/N7	65311940
1810	N6/N7	65311949
1811	N6/N7	65311950
1815	N6/N7	65311793
1820	N6 N7	65311945 65311946
1821	N6/N7	65311795
1825	N6.2400 N6.2900 N7	65311951 65311952 65311953
1826	N6/N7	65311954
1830	N6/N7	65311955



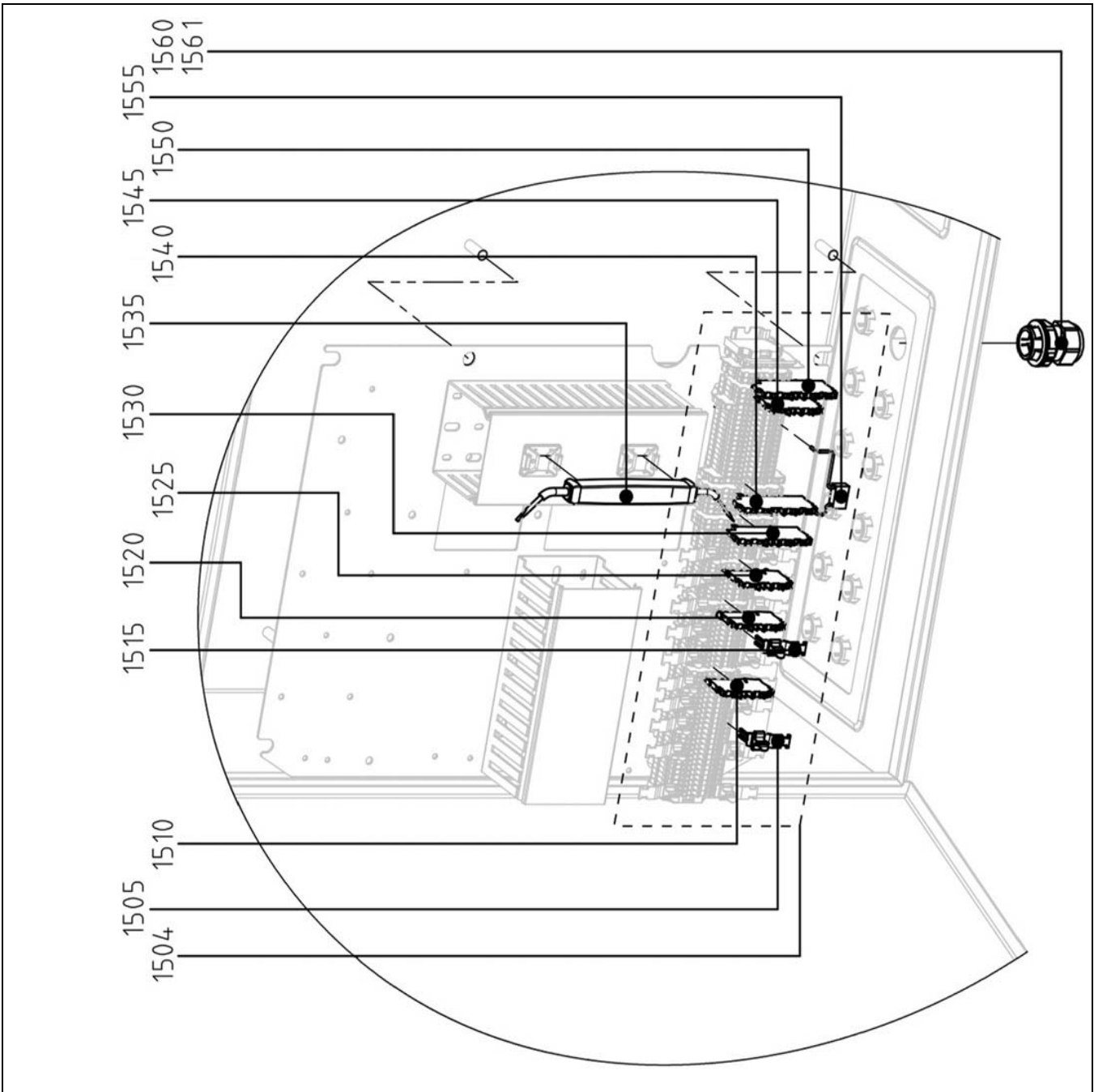
Pos.	Назначение	Denominación	Opis	Tanım
1800	Модуль VSM100	Módulo VSM100	Modul VSM100	VSM100 modülü
1805	Реле	Relé	Przełącznik	Röle
1810	Пролодная клемма серая	Borne de paso gris	Zacisk przelotowy szary	Gri devre terminali
1811	Пролодная клемма PE	Borne de paso PE	Zacisk przelotowy PE	PE devre terminali
1815	Контроллер двигателя насоса	Protección del motor de la bomba	Stycznik silnika pompy	Pompa motor koruması
1820	Защитный выключатель двигателя насоса	Interrupción de protección del motor de la bomba	Wyłącznik ochronny silnika pompy	Pompa motor koruma şalteri
1821	Главный контроллер	Interruptor auxiliar	Łącznik pomocniczy	Yardımcı şalter
1825	преобразователь частоты	Convertidor de frecuencias	Przetwornica częstotliwości	Frekans dönüştürücü
1826	Вентилятор главного проветривания, преобразователь частоты	Ventilador principal del convertidor de frecuencias	Przetwornica częstotliwości wentylatora głównego	Frekans dönüştürücü için ana fan
1830	Фильтр	Filfro	Filfr	Filfre

Pos.	N6/N7	Art. Nr
1850	N6/N7	65 311 793
1855	N6 N7	65 311 945 65 311 946
1856	N6/N7	65 311 795
1860	N6 N7	65 311 794 65 311 776
1861	N6/N7	65 311 795
1865	N6/N7	65 311 948





Pos.	Назначение	Denominación	Opis	Tanım
1850	Контроллер двигателя насоса	Protección del motor de la bomba	Stycznik silnika pompy	Pompa motor korumasi
1855	Защитный выключатель двигателя насоса	Interrupcion de proteccion del motor de la bomba	Wyłącznik ochronny silnika pompy	Pompa motor koruma şalteri
1856	Главный контроллер	Interruptor auxiliar	Łącznik pomocniczy	Yardımcı şalter
1860	Защитный выключатель двигателя вентилятора	Interrupcion de proteccion del motor del ventilador	Wyłącznik ochronny silnika dmuchawy	Fan motor koruma şalteri
1861	Главный контроллер	Interruptor auxiliar	Łącznik pomocniczy	Yardımcı şalter
1865	Стартер двигателя вентилятора	Cebador del motor del ventilador	Rozrusznik silnika dmuchawy	Fan motoru başlatıcısı

Pos.		Art. Nr.
1504	N6/N7	65 311 439
1505	N6/N7	65 311 440
1510	N6/N7	65 311 441
1515	N6/N7	65 311 442
1520	N6/N7	65 311 443
1525	N6/N7	65 311 444
1530	N6/N7	65 311 445
1535	N6/N7	65 311 446
1540	N6/N7	65 311 447
1545	N6/N7	65 311 448
1550	N6/N7	65 311 449
1555	N6/N7	65 311 450
1560	N6/N7 - CLICK M16	65 311 451
	N6/N7 - CLICK M20	65 311 758
	N6/N7 - CLICK M25	65 311 759
1561	N6/N7 - CLICK M16	65 311 786
	N6/N7 - CLICK M20	65 311 787
	N6/N7 - CLICK M25	65 311 788



Pos.	Назначение	Denominación	Opis	Tanım
1504	Клеммная колодка	Regleta de bornes	Listwa zaciskowa	Terminal bloğu
1505	Вставная ножка EMV 3-6 мм	Pie de sujeción (CEM) 3-6 mm	Stopka wtykowa EMC 3-6 mm	EMV çatal ayak 3-6 mm
1510	Проходная клемма оранжевая 2-кратная	Borne de paso naranja doble	Zacisk przelotowy pomarańczowy podwójny	Devre terminali, turuncu 2 gözü
1515	Вставная ножка EMV 6-8 мм	Pie de sujeción (CEM) 6-8 mm	Stopka wtykowa EMC 6-8 mm	EMV çatal ayak 6-8 mm
1520	Проходная клемма серая 2-кратная	Borne de paso gris doble	Zacisk przelotowy szary podwójny	Devre terminali, gri 2 gözü
1525	Проходная клемма PE 2-кратная	Borne de paso PE doble	Zacisk przelotowy PE podwójny	Devre terminali, PE 2 gözü
1530	Проходная клемма PE 4-кратная	Borne de paso PE cuádruple	Zacisk przelotowy PE poczwójny	Devre terminali, PE 4 gözü
1535	Инструменты	Herramienta de accionamiento	Narzędzie do przelączania	İşletim aracı
1540	Проходная клемма N 4-кратная	Borne de paso N cuádruple	Zacisk przelotowy N poczwójny	Devre terminali, N 4 gözü
1545	Проходная клемма N 2-кратная	Borne de paso N doble	Zacisk przelotowy N podwójny	Devre terminali, N 2 gözü
1550	Проходная клемма серая 4-кратная	Borne de paso gris cuádruple	Zacisk przelotowy szary poczwójny	Devre terminali, gri 4 gözü
1555	Пробная нагрузка ETAMATIC	Carga de ensayo ETAMATIC	Obciążenie próbne ETAMATIC	ETAMATIC test yükü
1560	Кабельный соединитель CLICK	Racor atornillado para cables CLICK	Połączenie gwintowane okablowania CLICK	CLICK kablo rakoru
1561	Инструмент CLICK	Herramienta CLICK	Narzędzie CLICK	CLICK aracı

	Условные обозначения	Leyenda	Legenda	Açıklama
	Вспомогательные материалы	Piezas de mantenimiento	Materiały pomocnicze	Yardımcı malzemeler
	Запчасти	Piezas de recambio	Części zamiennie	Yedek parçalar
	Изнашивающиеся детали	Piezas de desgaste	Elementy podlegające zużyciu	Aşınma parçaları



<https://partsburners.com>
8 (800) 600-01-34