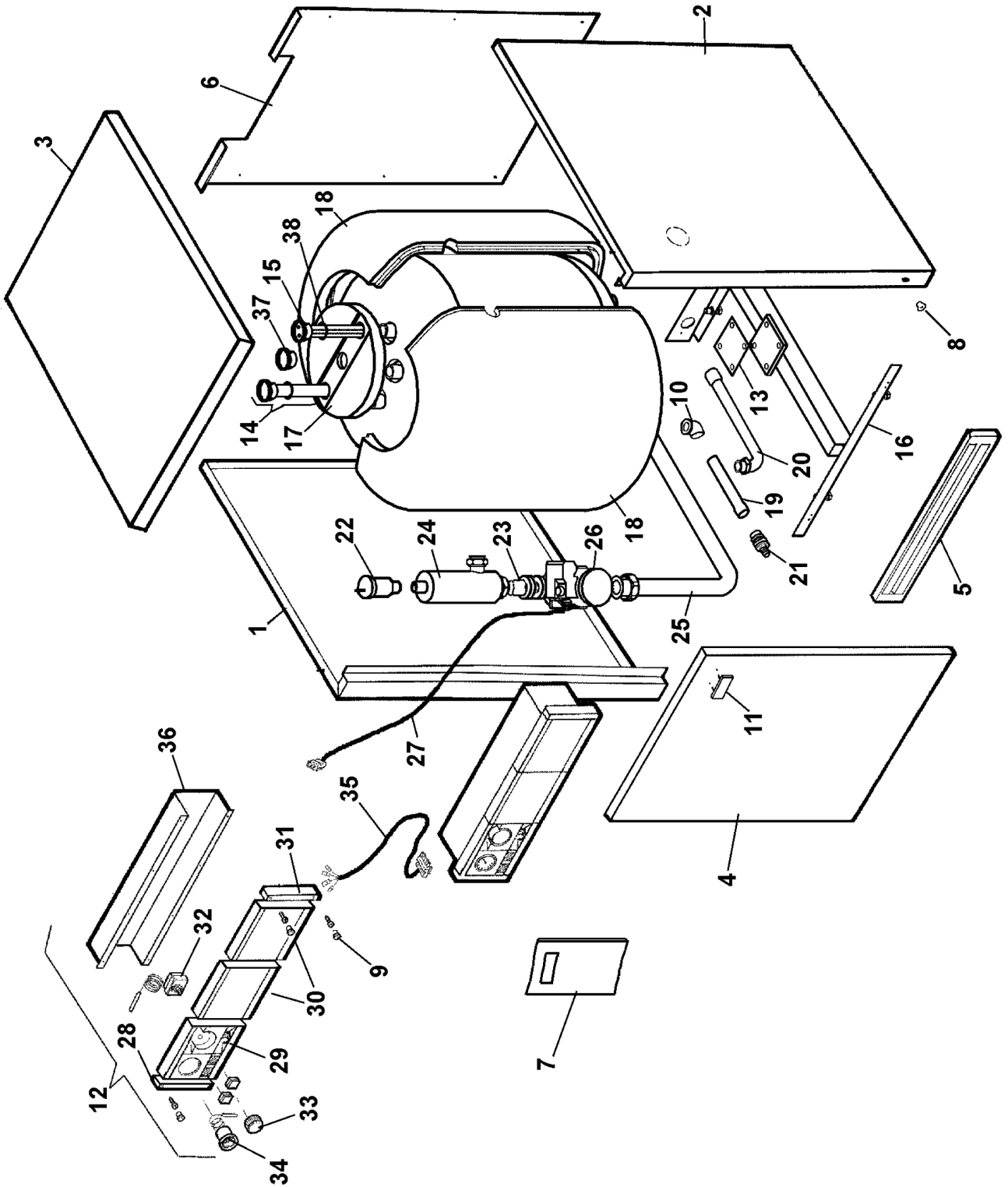


БОЙЛЕРЫ

СПЕЦИФИКАЦИИ

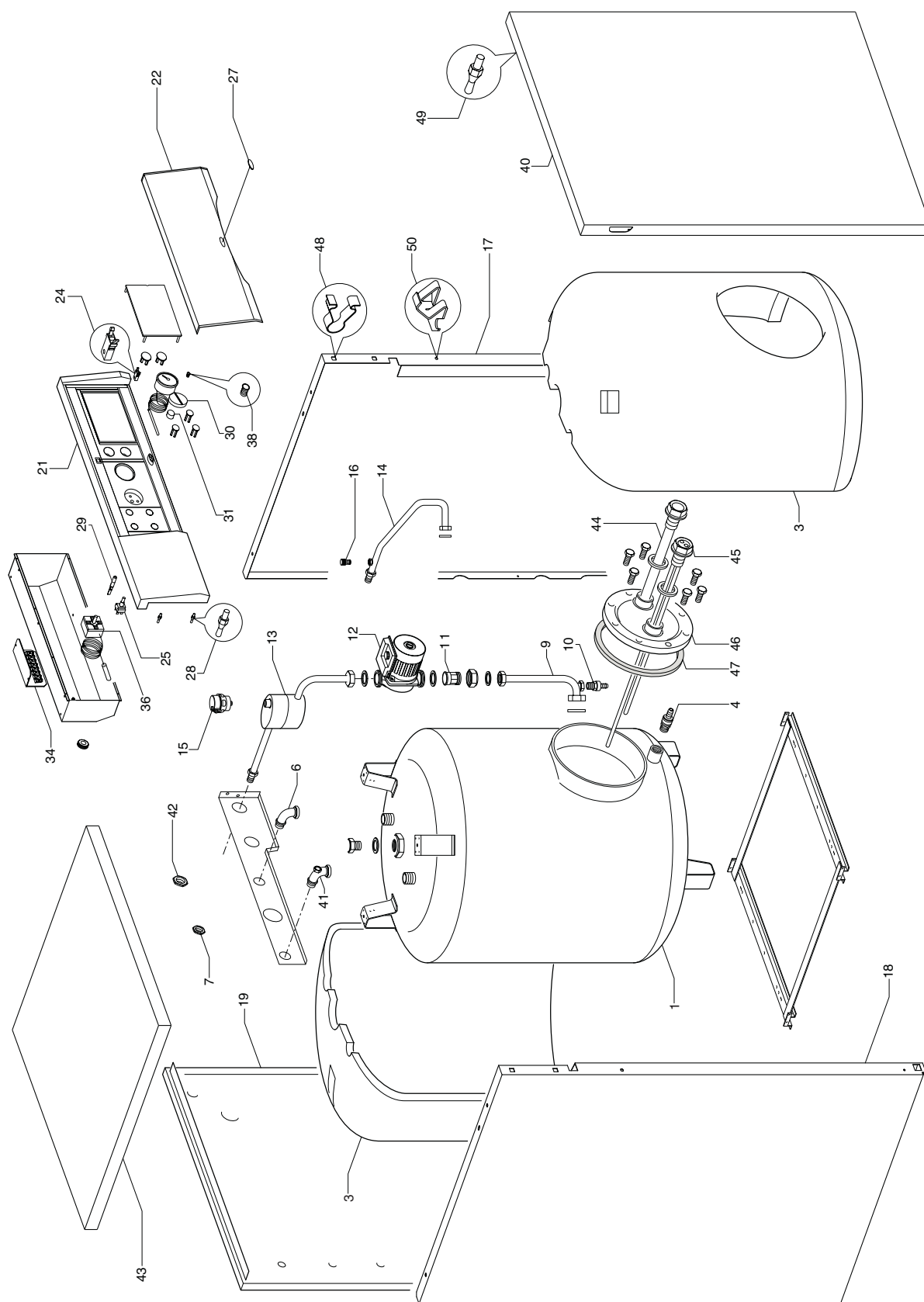
Rovigo 100



Rovigo 100

№	Арт	Наименование	RO 100
1	K308	Панель левая	•
2	K309	Панель правая	•
3	K310	Панель верхняя	•
4	K311	Панель передняя	•
5	K312	Панель передняя нижняя	•
6	K313	Панель задняя	•
7	—	Инструкция по эксплуатации	•
8	K172	Винт	•
9	K102	Заглушка	•
10	KD24	Уголок	•
11	KC04	Торговая марка	•
12	KD34	Блок управления в сборе	•
13	KC94	Прокладка 100x100x2	•
14	K096	Анод + крышка + прокладка	•
15	K004	Блок гильз для датчиков	•
16	—	Суппорт	•
17	K581	Теплоизоляция аккумулятора ГВС верхняя	•
18	K613	Теплоизоляция аккумулятора ГВС	•
19	KD27	Патрубок	•
20	KD26	Патрубок	•
21	K556	Кран слива	•
22	K074	Воздухоотводчик автоматический	•
23	K031	Обратный клапан	•
24	K631	Сепаратор	•
25	KD25	Патрубок	•
26	K062	Наос	•
27	KD36	Кабель	•
28	K066	Модуль панели управления	•
29	K341	Модуль панели управления	•
30	K268	Модуль панели управления	•
31	K065	Модуль панели управления	•
32	K025	Регулирующий термостат	•
33	K112	Ручка	•
34	K032	Термометр	•
35	KD35	Кабель	•
36	—	Корпус блока управления	•
37	—	Заглушка 3/4"	•
38	K230	Прокладка	•

Rovigo 120



Rovigo 120

№	НАИМЕНОВАНИЕ	RO 120
1	Корпус аккумулятора ГВС	KF06
3	Теплоизоляция	KF22
4	Сливной кран	K556
6	Патрубок выхода ГВС	KF23
7	Гайка	KE60
9	Патрубок входа змеевика	KF26
10	Сливной кран d.1/2"	K003
11	Обратный клапан	KF89
12	Насос	KF90
13	Патрубок насоса	KF92
14	Патрубок выхода змеевика	KF93
15	Автоматический воздухоотводчик	K501
16	Воздухоотводчик	K494
17	Панель правая	KF49
18	Панель левая	KF60
19	Панель задняя	KG45
21	Блок управления	KG77
22	Панель блока управления	KG13
23	Термометр	KG11
24	Замок	R1864
25	Переключатель	K038
27	Логотип BERETTA	KD98
28	Защелка	KE26
29	Лампочка 22 в	K175
30	Ручка	KG17
31	Кнопка	KG15
34	Комплект электропроводки	R103012
36	Регулирующий термостат	K025
38	Стекло зеленое	KG08
40	Панель передняя	KF57
41	Патрубок входа холодной воды	KG94
42	Гайка	KE61
43	Панель верхняя	KG95
44	Анод	K005
45	Гильза датчиков	KN39
46	Фланец	KN40
47	Прокладка фланца	KN41
48	Пружинная скоба	KD97
49	Защелка с гайкой	K860
50	Пружинная скоба	K424