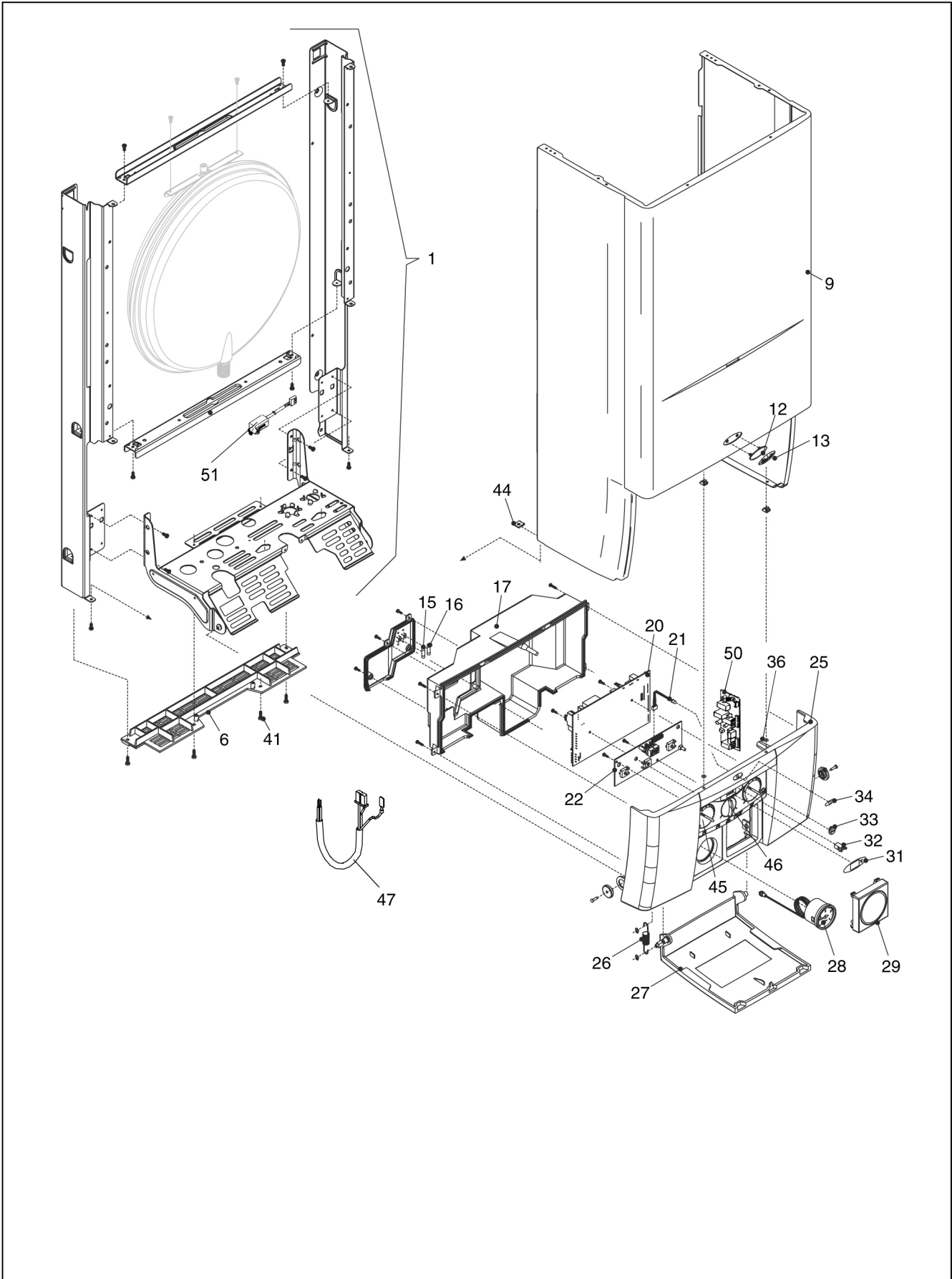


Super Exclusive 24/28 CAI/CSI/RAI /RSI

КОРПУС, ОБЛИЦОВКА, ПАНЕЛЬ УПРАВЛЕНИЯ



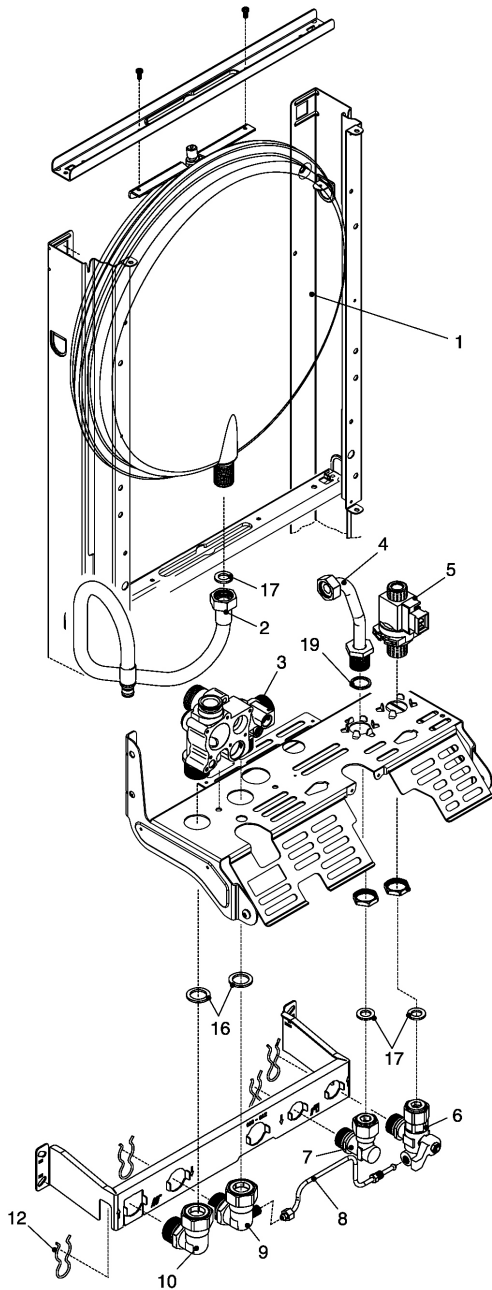
Super Exclusive 24/28 CAI/CSI/RAI/RSI

КОРПУС, ОБЛИЦОВКА, ПАНЕЛЬ УПРАВЛЕНИЯ

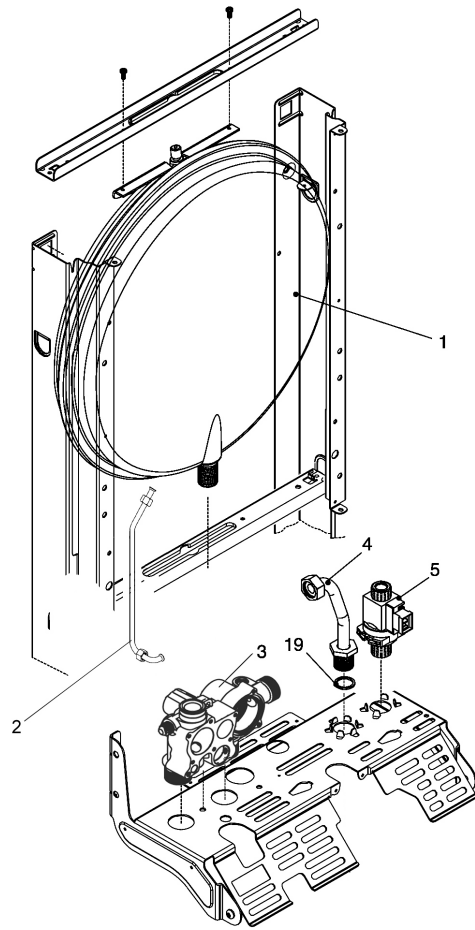
№	Наименование	24 CAI 24 CSI	28 CAI/CSI 28 RAI/RSI
1	Рама в сборе	R01005068	R01005069
6	Решетка	R1913	R1913
9	Облицовка	R1880	R1922
12	Крепление торговой марки	R10020308	R10020308
13	Торговая марка	R1883	R1883
15	Предохранитель 2А	R8968	R8968
16	Предохранитель 100 мА	R1947	R1947
17	Крышка блока управления	R1855	R1855
20	Управляющая электронная плата	R10020907	R10020907
21	Светодиод	R1858	R1858
22	Регулирующая электронная плата	R10020477	R10020477
25	Панель управления	R1851	R1919
26	Пружина	R1862	R1862
27	Откидная панель	R1852	R1852
28	Манометр	R1857	R1857
29	Заглушка таймера	R8654	R8654
31	Накладка на дисплей	R1865	R1865
32	Защелка	R1864	R1864
33	Заглушка	R1861	R1861
34	Накладка на светодиод	R1866	R1866
36	Стопорное кольцо	R1869	R1869
41	Винт	R5080	R5080
44	Клипсы	R5128	R5128
45	Ручка регулирования температуры	R01005072	R01005072
46	Ручка переключения режимов	R01005073	R01005073
47	Электропроводка блока управления	R2701	R2701
50	Плата контроля ионизации	R10021848	R10021848
51	Трансформатор розжига	R10021991	R10021991

Super Exclusive 24/28 CAI/CSI ГИДРАВЛИЧЕСКАЯ ГРУППА 1

I модификация



II модификация



Super Exclusive 24/28 CAI/CSI ГИДРАВЛИЧЕСКАЯ ГРУППА I

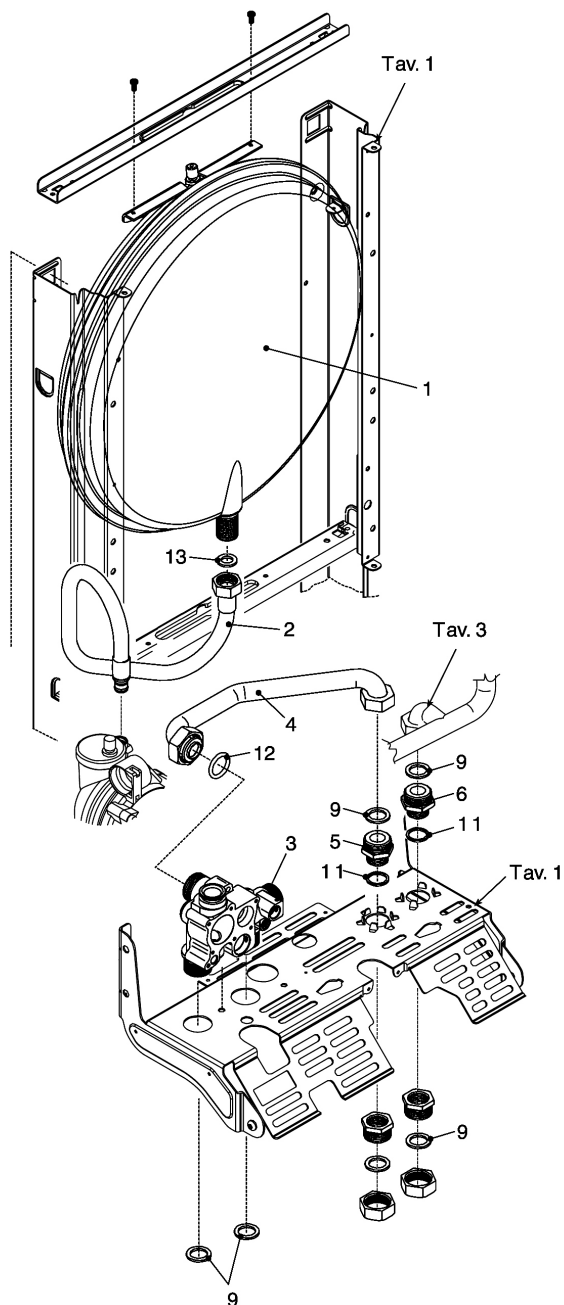
I модификация

№	Наименование	24/28 CAI/CSI
1	Расширительный бак	R2204
2	Патрубок расширительного бака	R2164
3	Гидравлический блок	R10020439
4	Патрубок	R8460
5	Датчик протока	R10020329
6	Трехходовой кран	R2618
7	Уголок ГВС	R1887
8	Патрубок подпитки	R10021678
9	Уголок прямого трубопровода	R2388
10	Уголок обратного трубопровода	R1886
16	Прокладка	R5023
18	Прокладка	R5026
19	Прокладка	R5208

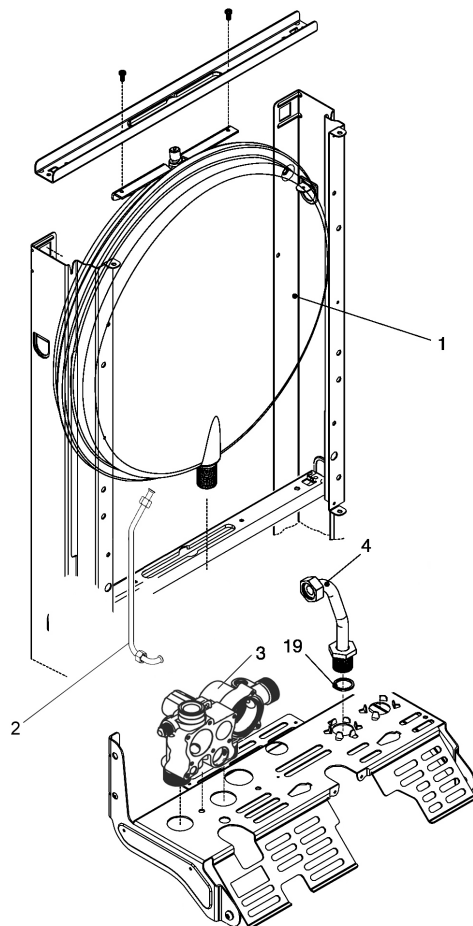
II модификация

№	Наименование	24/28 CAI/CSI
1	Расширительный бак	R1830
2	Патрубок расширительного бака	R1850
3	Гидравлический блок	R2916
4	Патрубок	R8460
5	Датчик протока	R1488
19	Прокладка	R5208

I модификация



II модификация



I модификация

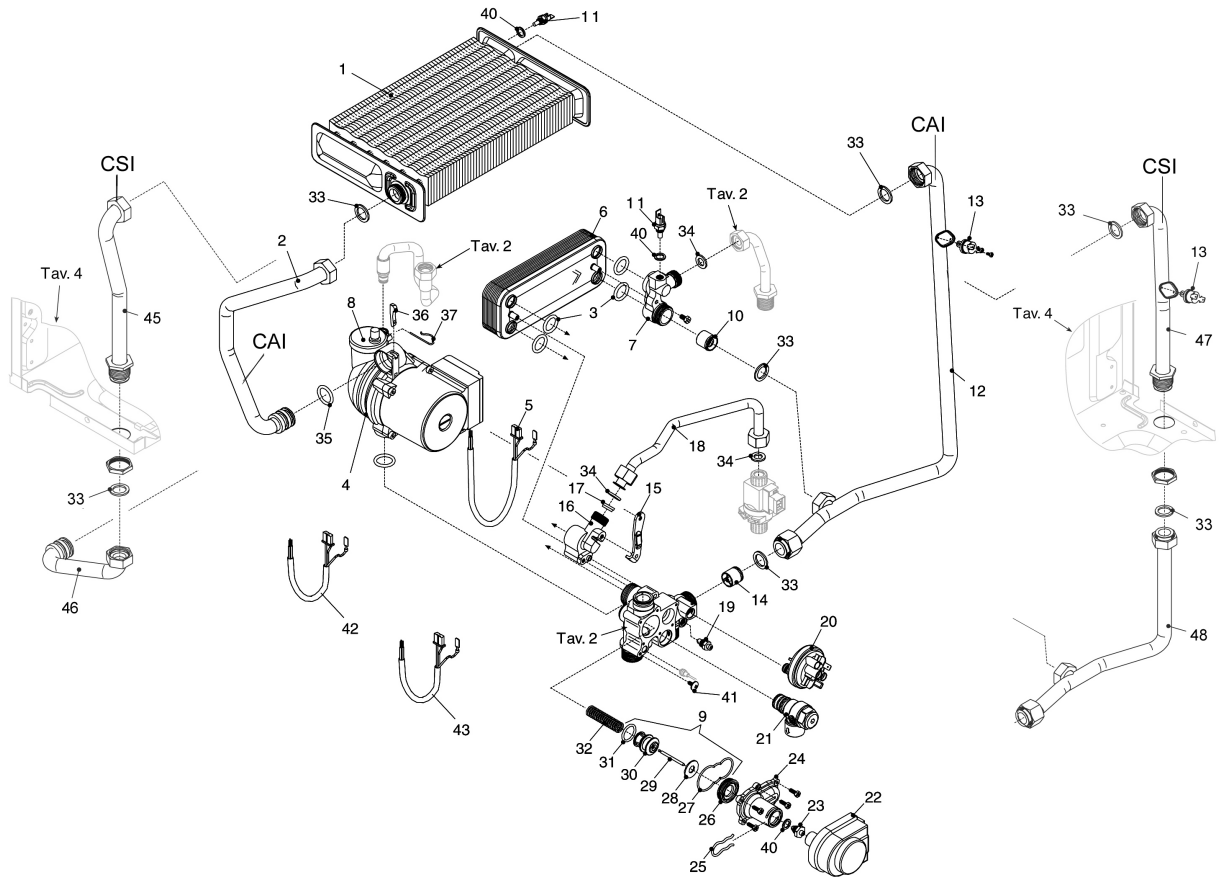
№	Наименование	28 RAI/RSI
1	Расширительный бак	R2204
2	Патрубок расширительного бака	R2164
3	Гидравлический блок	R10020439
4	Патрубок	R2456
5	Ниппель	R1645
6	Ниппель	R1645
9	Прокладка	R5023
11	Прокладка	R5208
12	Сальник	R7999
13	Прокладка	R5026

II модификация

№	Наименование	28 RAI/RSI
1	Расширительный бак	R1830
2	Патрубок расширительного бака	R1850
3	Гидравлический блок	R2916
4	Патрубок	R2456
19	Прокладка	R5208

Super Exclusive 24/28 CAI/CSI ГИДРАВЛИЧЕСКАЯ ГРУППА 2

I модификация

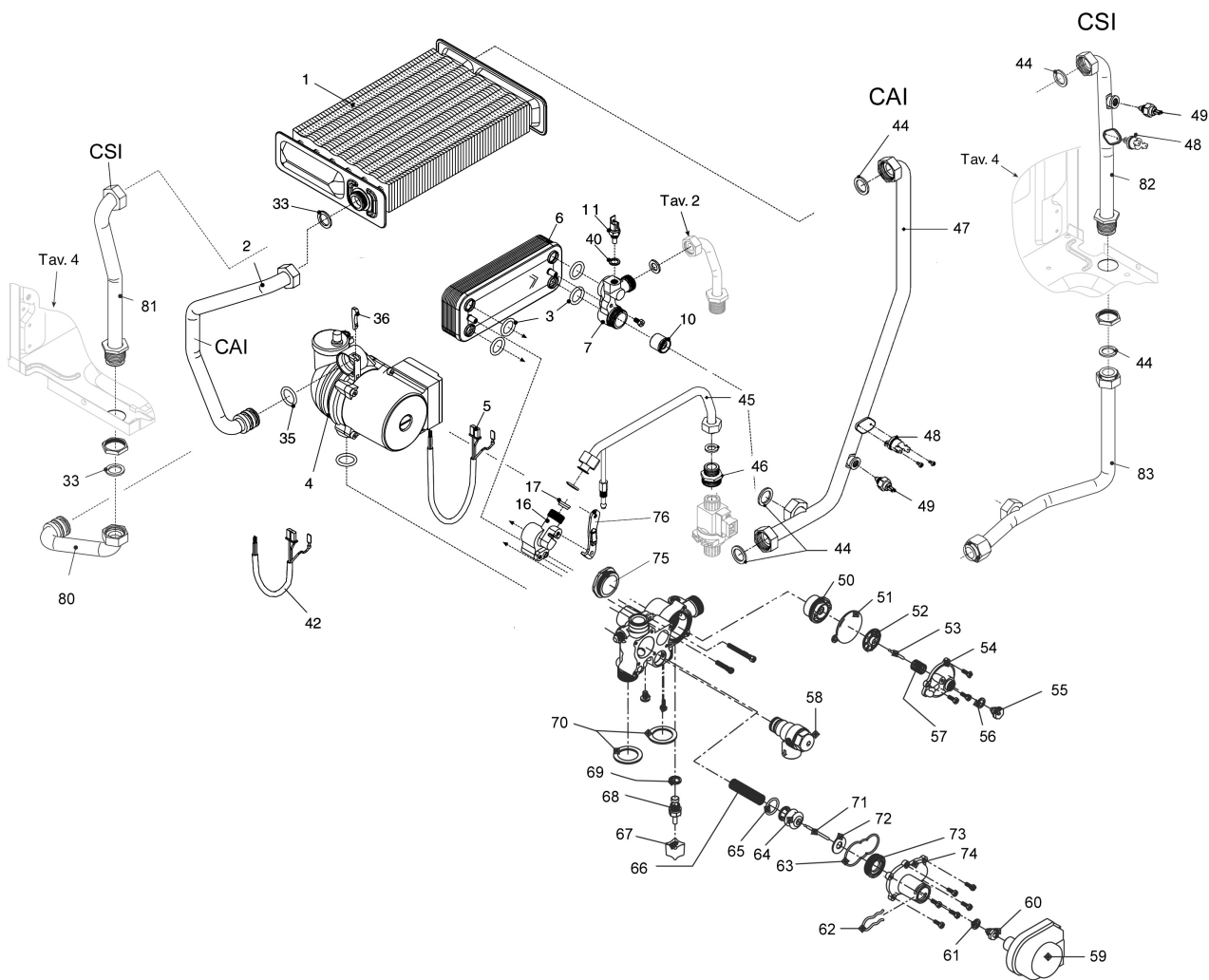


Super Exclusive 24/28 CAI/CSI *ГИДРАВЛИЧЕСКАЯ ГРУППА 2*

I модификация

№	Наименование	24 CAI/CSI	28 CAI/CSI
1	Теплообменник	R2381	R2378
2	Патрубок	R1907	R1929
3	Сальник	R7999	R7999
4	Насос UP 15-50 АО	R10020437	R10020437
5	Кабель насоса	R1845	R1845
6	Теплообменник ГВС	R8036	R8037
7	Группа подсоединения	R9807	R9807
8	Автоматический воздухоотводчик	R0439	R0439
9	Группа 3-х ходового клапана в сборе	R01005127	R01005127
10	Обратный клапан	R2908	R2908
11	НТС датчик	R8484	R8484
12	Патрубок	R10021576	R10021578
13	Предельный термостат	R8367	R8367
14	Клапан байпаса	R2047	R2047
15	Крепежная скоба	R2940	R2940
16	Группа подсоединения	R2903	R2903
17	Ограничитель протока	R8009	R9430
18	Патрубок	R10021044	R10021044
19	Сливной кран	R01005137	R01005137
20	Прессостат	R2044	R2044
21	Сбросной клапан	R2907	R2907
22	Сервопривод	R2905	R2905
23	Втулка сальниковая	R6919	R6919
24	Крышка 3-х ходового клапана	R2904	R2904
25	Пружинная скоба	R2906	R2906
26	Втулка	R7134	R7134
27	Прокладка	R8444	R8444
28	Прокладка тарелки клапана	R2913	R2913
29	Шток	R6887	R6887
30	Тарелка клапана	R2910	R2910
31	Сальник тарелки клапана	R6895	R6895
32	Пружина	R6862	R6862
33	Прокладка	R5023	R5023
34	Прокладка	R5026	R5026
35	Сальник	R6898	R6898
36	Палец	R9263	R9263
37	Пружинная скоба	R2165	R2165
40	Прокладка	R5041	R5041
41	Винт	R6903	R6903
42	Кабель сервопривода	R1873	R1873
43	Кабель прессостата	R10020530	R10020530
45	Патрубок	R1847	R1847
46	Патрубок	R1848	R1917
47	Патрубок	R10021041	R10021041
48	Патрубок	R10021240	R10021241

II модификация



Микровыключатель прессостата контроля циркуляции

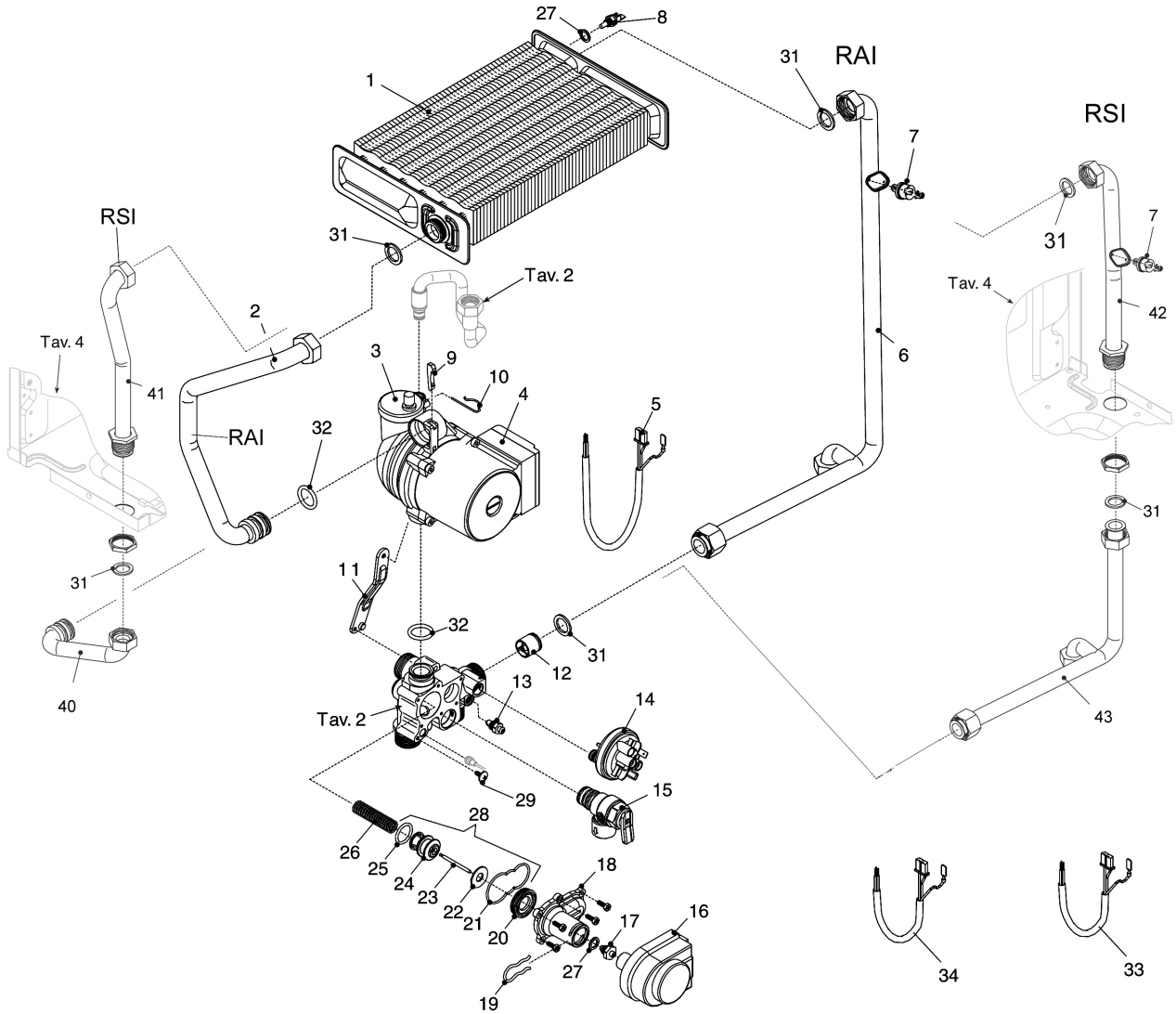
R1872

Super Exclusive 24/28 CAI/CSI *ГИДРАВЛИЧЕСКАЯ ГРУППА 2*

II модификация

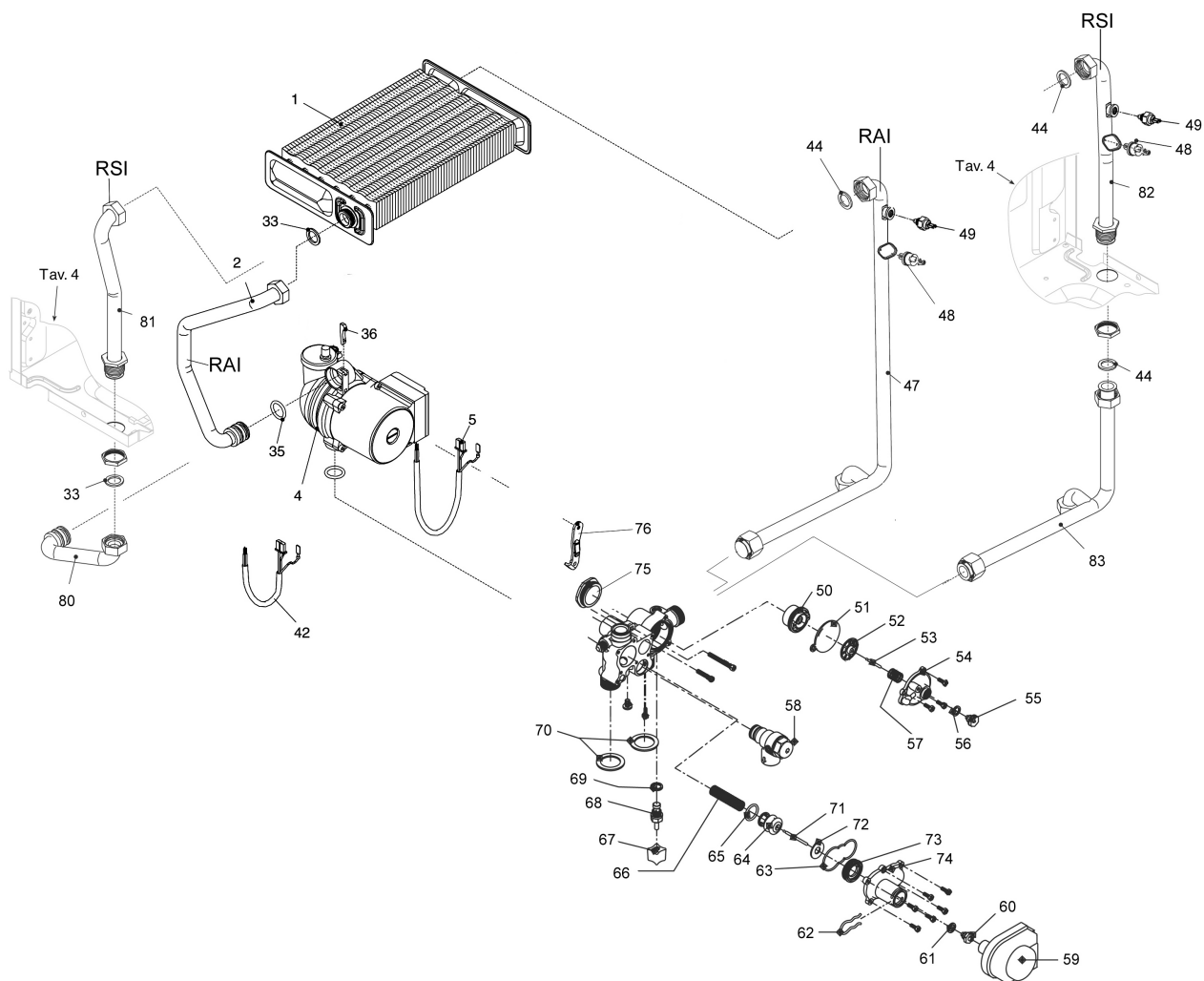
№	Наименование	24 CAI/CSI	28 CAI/CSI
1	Теплообменник	R1841	R1914
2	Патрубок насоса	R1907	R1907
3	Сальник	R7999	R7999
4	Насос UP 15-50 АО	R2950	R2950
5	Кабель насоса	R1845	R1845
6	Теплообменник ГВС	R8036	R8037
7	Группа подсоединения	R9807	R9807
10	Обратный клапан	R2908	R2908
11	Прокладка тарелки клапана	R2913	R2913
16	Группа подсоединения	R2903	R2903
17	Ограничитель протока	R8009	R9430
33	Прокладка	R5023	R5023
35	Сальник	R6898	R6898
36	Палец	R9263	R9263
40	Прокладка	R5041	R5041
42	Кабель сервопривода	R1873	R1873
44	Прокладка	R5023	R5023
45	Патрубок	R1904	R1904
46	Муфта	R2946	R2946
47	Патрубок	R1906	R1928
48	Предельный термостат	R2258	R2258
49	Датчик NTC	R8484	R8484
50	Клапан байпаса	R2909	R2909
51	Мембрана	R6872	R6872
52	Тарелка	R6867	R6867
53	Шток	R6888	R6888
54	Крышка прессостата	R6853	R6853
55	Втулка сальниковая	R6860	R6860
56	Прокладка	R5041	R5041
57	Пружина	R6865	R6865
58	Сбросной клапан	R2907	R2907
59	Сервопривод	R2905	R2905
60	Втулка сальниковая	R6919	R6919
61	Прокладка	R5041	R5041
62	Пружинная скоба	R2906	R2906
63	Прокладка	R8444	R8444
64	Тарелка клапана	R2910	R2910
65	Сальник тарелки клапана	R6895	R6895
66	Пружина	R6862	R6862
67	Ручка крана заполнения	R6889	R6889
68	Кран заполнения системы	R6861	R6861
69	Прокладка алюминиевая	R5042	R5042
70	Прокладка	R5203	R5203
71	Шток	R6887	R6887
72	Прокладка тарелки клапана	R2913	R2913
73	Втулка	R7134	R7134
74	Крышка 3-х ходового клапана	R10020335	R10020335
75	Крышка	R2911	R2911
76	Крепежная скоба	R2940	R2940
80	Патрубок	R1848	R1917
81	Патрубок	R1847	R1847
82	Патрубок	R1846	R1846
83	Патрубок	R1849	R1918

I модификация



I модификация

№	Наименование	28 RAI/RSI
1	Теплообменник	R2378
2	Патрубок	R1929
3	Автоматический воздухоотводчик	R0439
4	Насос UP 15-50 АО	R10020437
5	Кабель насоса	R1845
6	Патрубок	R10021659
7	Предельный термостат	R8367
8	Датчик NTC	R8484
9	Палец	R9263
10	Пружинная скоба	R2165
11	Кронштейн	R1642
12	Клапан байпаса	R2047
13	Сливной кран	R01005137
14	Прессостат	R2044
15	Сбросной клапан	R1806
16	Сервопривод	R2905
17	Втулка сальниковая	R6919
18	Крышка 3-х ходового клапана	R2904
19	Пружинная скоба	R2906
20	Втулка	R7134
21	Прокладка	R8444
22	Прокладка тарелки клапана	R2913
23	Шток	R6887
24	Тарелка клапана	R2910
25	Сальник тарелки клапана	R6895
26	Пружина	R6862
27	Прокладка	R5041
28	Группа 3-х ходового клапана в сборе	R01005127
29	Винт	R6903
31	Прокладка	R5023
32	Сальник	R6898
33	Кабель прессостата	R10021660
34	Кабель сервопривода	R1873
40	Патрубок	R1917
41	Патрубок	R1847
42	Патрубок	R10021041
43	Патрубок	R10021661



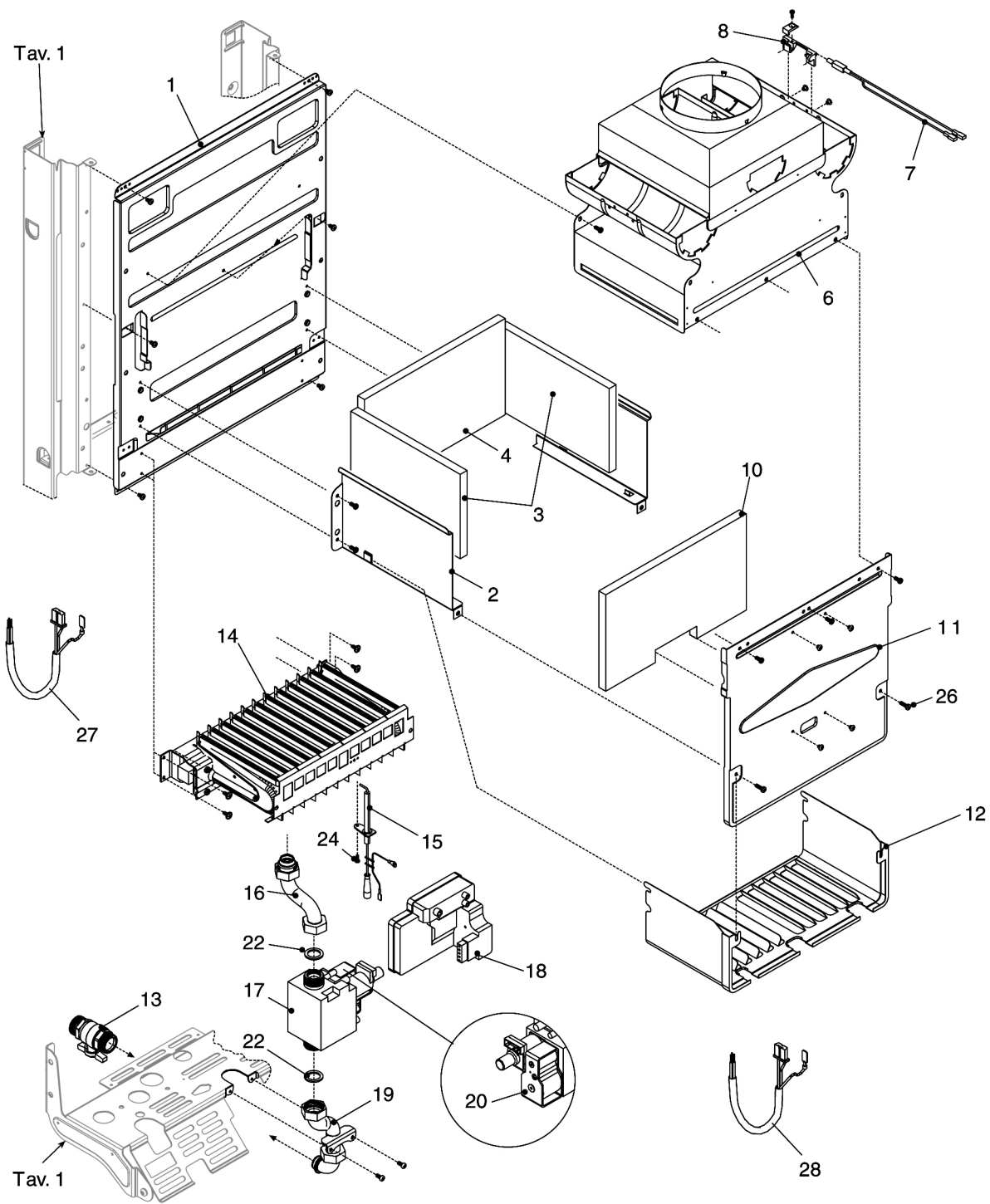
II модификация

Микровыключатель прессостата контроля циркуляции

R1872

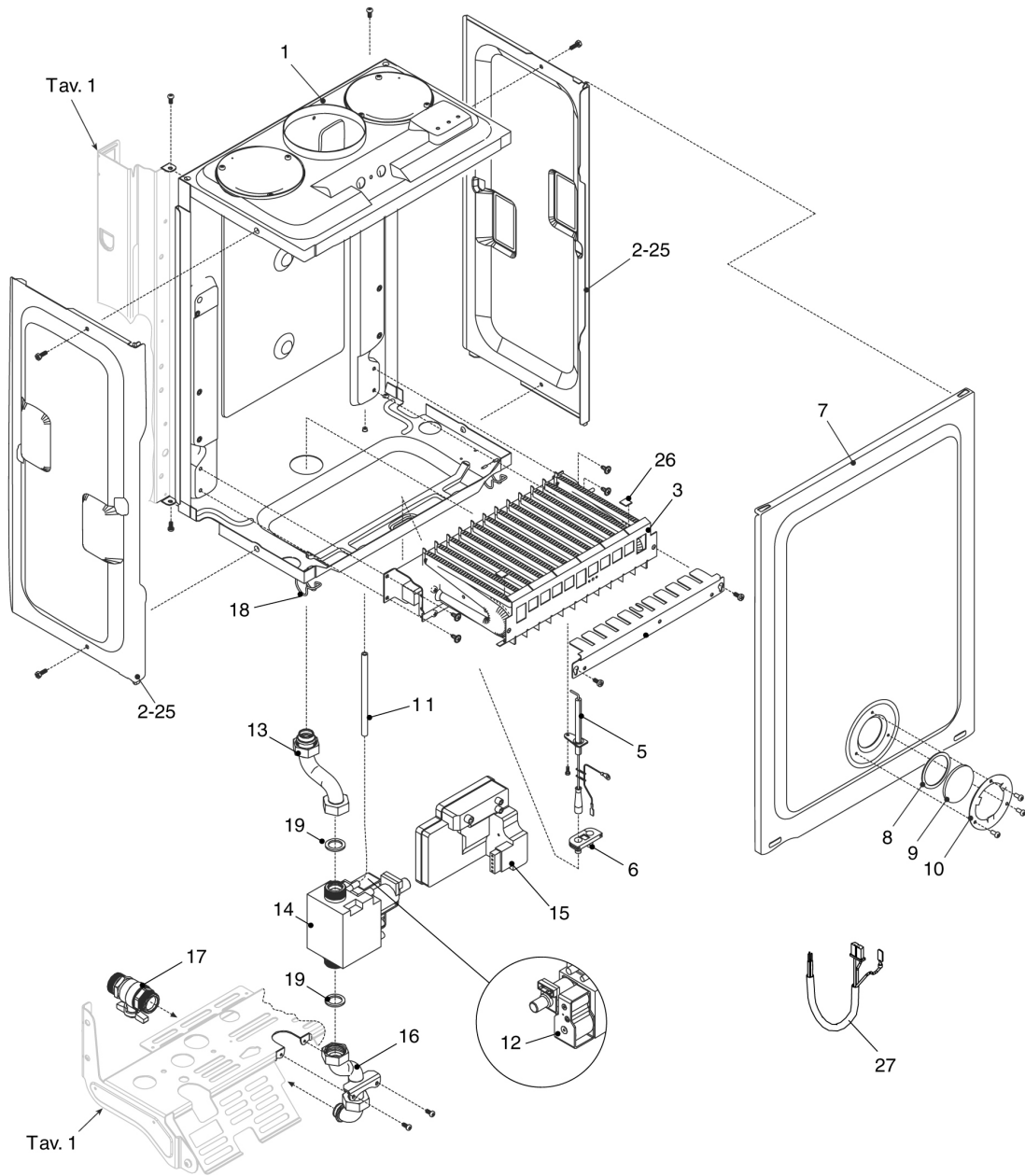
II модификация

№	Наименование	28 RAI/RSI
1	Теплообменник	R1914
2	Патрубок насоса	R1907
3	Сальник	R7999
4	Насос UP 15-50 АО	R2950
5	Кабель насоса	R1845
33	Прокладка	R5023
35	Сальник	R6898
36	Палец	R9263
42	Кабель сервопривода	R1873
44	Прокладка	R5023
47	Патрубок	R2458
48	Предельный термостат	R2258
49	Датчик NTC	R8484
50	Клапан байпаса	R2909
51	Мембрана	R6872
52	Тарелка	R6867
53	Шток	R6888
54	Крышка прессостата	R6853
55	Втулка сальниковая	R6860
56	Прокладка	R5041
57	Пружина	R6865
58	Сбросной клапан	R2907
59	Сервопривод	R2905
60	Втулка сальниковая	R6919
61	Прокладка	R5041
62	Пружинная скоба	R2906
63	Прокладка	R8444
64	Тарелка клапана	R2910
65	Сальник тарелки клапана	R6895
66	Пружина	R6862
67	Ручка крана заполнения	R6889
68	Кран заполнения системы	R6861
69	Прокладка алюминиевая	R5042
70	Прокладка	R5203
71	Шток	R6887
72	Прокладка тарелки клапана	R2913
73	Втулка	R7134
74	Крышка 3-х ходового клапана	R10020335
75	Крышка	R2911
76	Крепежная скоба	R2940
80	Патрубок	R1917
81	Патрубок	R1847
82	Патрубок	R1846
83	Патрубок	R2460



II модификация

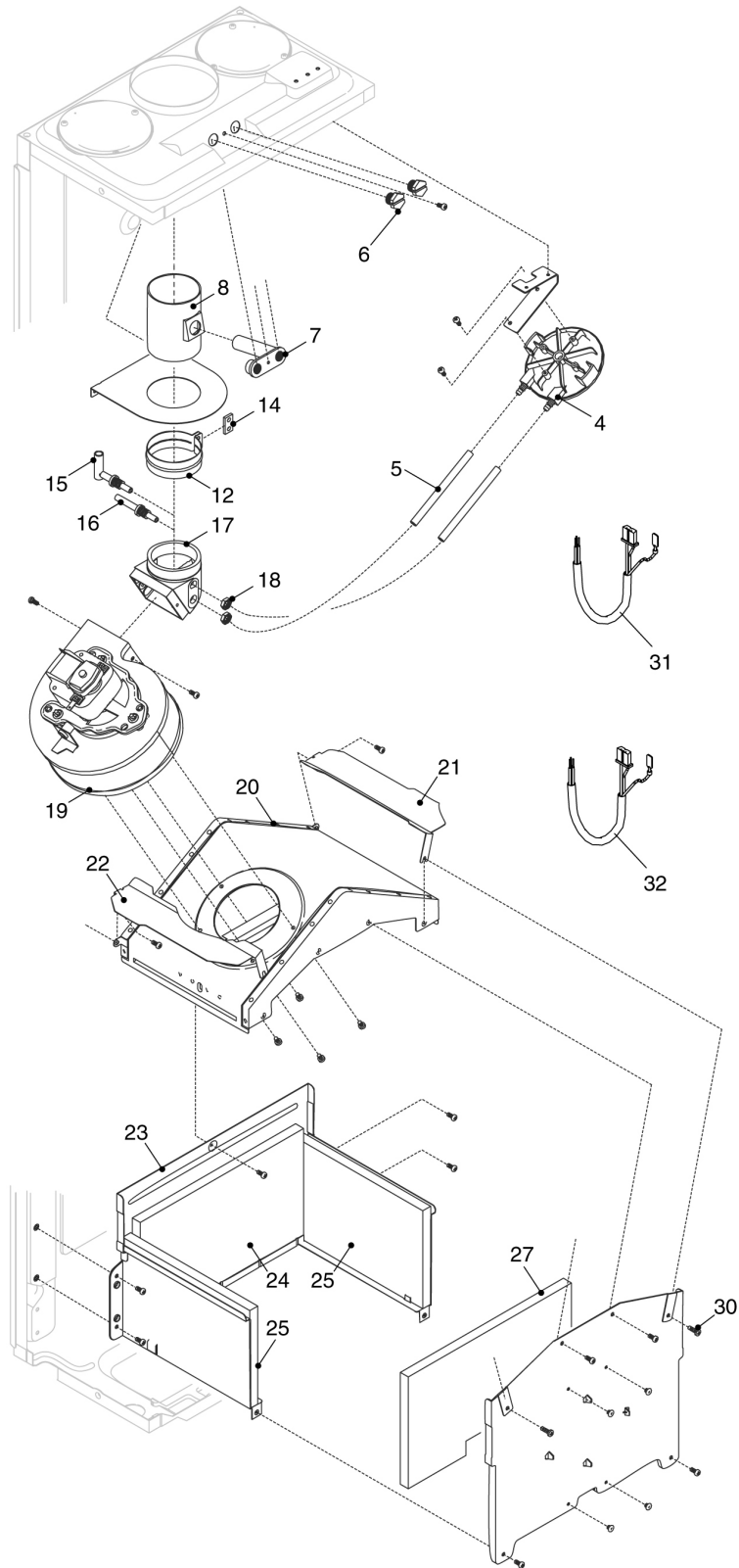
№	Наименование	24 CAI	28 CAI/RAI
3	Теплоизоляция боковая	R5271	R5271
4	Теплоизоляция задняя	R5270	R5316
6	Короб уходящих газов	R9721	R5311
7	Датчик уходящих газов	R10020108	R10020108
8	Кронштейн датчика дымовых газов	R7126	R7126
10	Теплоизоляция передняя	R5269	R5315
11	Панель передняя	R2599	R5313
12	Защитная решетка	R5268	R5314
13	Газовый кран	R1889	R1889
14	Горелка для природного газа	R10020104	R10020106
15	Электрод розжига и контроля пламени	R1838	R1838
16	Патрубок	R1839	R1839
17	Газовая арматура	R10021021	R10021021
18	Блок контроля ионизации	R1837	R1837
19	Патрубок	R1840	R1840
20	Блок соленоидов	R10020838	R10020838
22	Прокладка	R5023	R5023
26	Винт	R5080	R5080
27	Электропроводка камеры сгорания	R10021577	R10021577
28	Кабель блока ионизации	R1874	R1874
-	Комплект перевода на природный газ	R0504	R0504
-	Комплект перевода на сжиженный газ	R0503	R0503



Super Exclusive 24/28 CSI/RSI

ТОПОЧНАЯ ГРУППА I

№	Наименование	24 CSI	28 CSI/RSI
1	Камера сгорания	R2072	R2073
2	Боковая панель камеры сгорания	R1549	R1549
3	Горелка для природного газа	R5295	R5317
5	Электрод розжига и контроля пламени	R1838	R1838
6	Втулка силиконовая	R1835	R1835
7	Передняя панель камеры сгорания	R10020216	R10020217
8	Прокладка для стекла	R5072	R5072
9	Стекло	R3139	R3139
10	Фланец крепления стекла	R4007	R4007
11	Силиконовая трубка	R1457	R1457
12	Блок соленоидов	R10020838	R10020838
13	Патрубок	R1839	R1839
14	Газовая арматура	R10021021	R10021021
15	Блок контроля ионизации	R1837	R1837
16	Патрубок	R1840	R1840
17	Газовый кран	R1889	R1889
18	Защелка	R0442	R0442
20	Прокладка	R5023	R5023
25	Прокладка	R5905	R5905
26	Пластина горелки	R5172	R5172
27	Кабель блока ионизации	R1874	R1874
-	Комплект перевода на сжиженный газ	R0505	R0505
-	Комплект перевода на природный газ	R0506	R0506



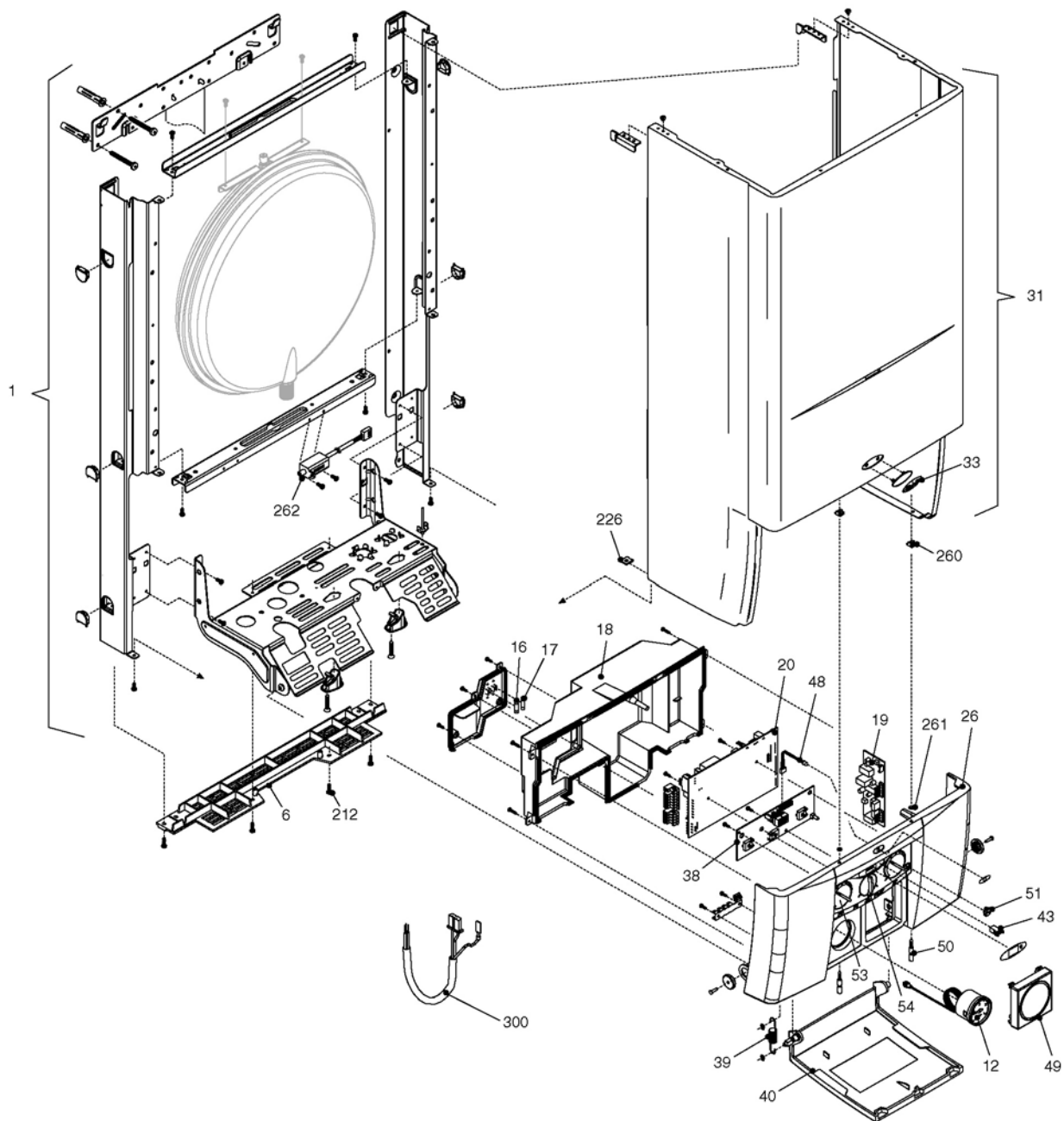
Super Exclusive 24/28 CSI/RSI

ТОПОЧНАЯ ГРУППА2

№	Наименование	24 CSI	28 CSI/RSI
4	Прессостат	R9232	R9232
5	Силиконовая трубка	R1457	R1457
6	Заглушка	R8086	R8086
7	Блок штуцеров	R8085	R8085
8	Патрубок	R8083	R8083
12	Хомут	R5916	R5916
14	Прокладка	R5917	R5917
15	Сопло вентури	R7948	R7948
16	Трубка пито	R6985	R6985
17	Патрубок вентилятора	R6228	R7280
18	Гайка	R4807	R4807
19	Вентилятор	R6491	R6492
20	Крышка камеры сгорания	R1842	R5907
21	Козырек правый	R1843	R1915
22	Козырек левый	R1844	R1916
23	Камера сгорания (комплект)	R6027	R6028
24	Теплоизоляция задняя	R5270	R5316
25	Теплоизоляция боковая	R5271	R5271
27	Теплоизоляция передняя	R5269	R5315
30	Винт	R5080	R5080
31	Кабель прессостата	R10021236	R10021236
32	Кабель вентилятора	R1870	R1870

Super Exclusive 28 RSI MIX

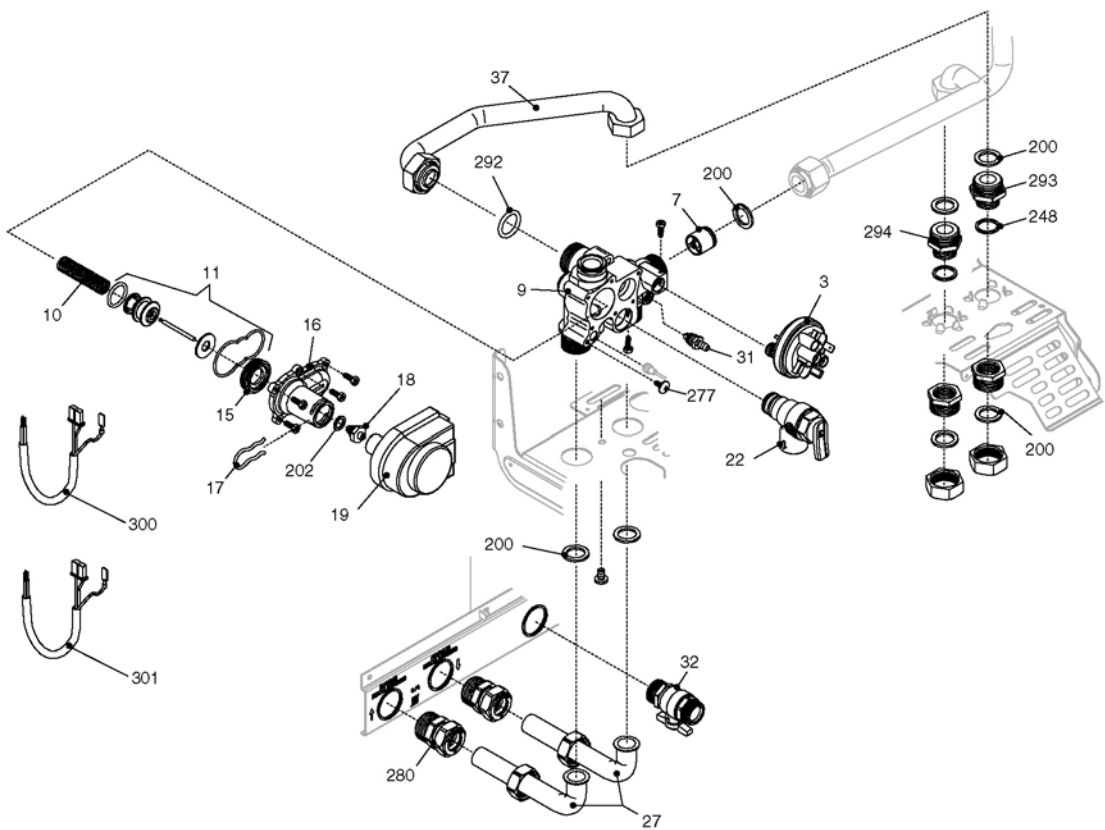
КОРПУС, ОБЛИЦОВКА, ПАНЕЛЬ УПРАВЛЕНИЯ



Super Exclusive 28 RSI MIX

КОРПУС, ОБЛИЦОВКА, ПАНЕЛЬ УПРАВЛЕНИЯ

№	Наименование	28 RSI MIX
1	Рама в сборе	01005142
6	Решетка	1913
12	Манометр	1857
16	Предохранитель 2а	8968
17	Предохранитель 100 ма	1947
18	Крышка блока управления	10021849
19	Плата контроля ионизации	10021848
20	Управляющая электронная плата	10024326
26	Панель управления	10022015
31	Облицовка	1922
33	Торговая марка	1883
38	Регулирующая электронная плата	10020477
39	Пружина	1862
40	Крышка панели управления	10020998
43	Защелка	1864
48	Светодиод	1858
49	Заглушка таймера	8654
50	Perno filett.m4 fiss.cru	1867
51	Заглушка	1861
53	Ручка регулирования температуры	01005072
54	Ручка переключения режимов	01005073
212	Винт	5080
226	Клипсы	5128
260	Гайка	5230
261	Стопорное кольцо	1869
262	Трансформатор розжига	10022659
300	Электропроводка блока управления	10021117

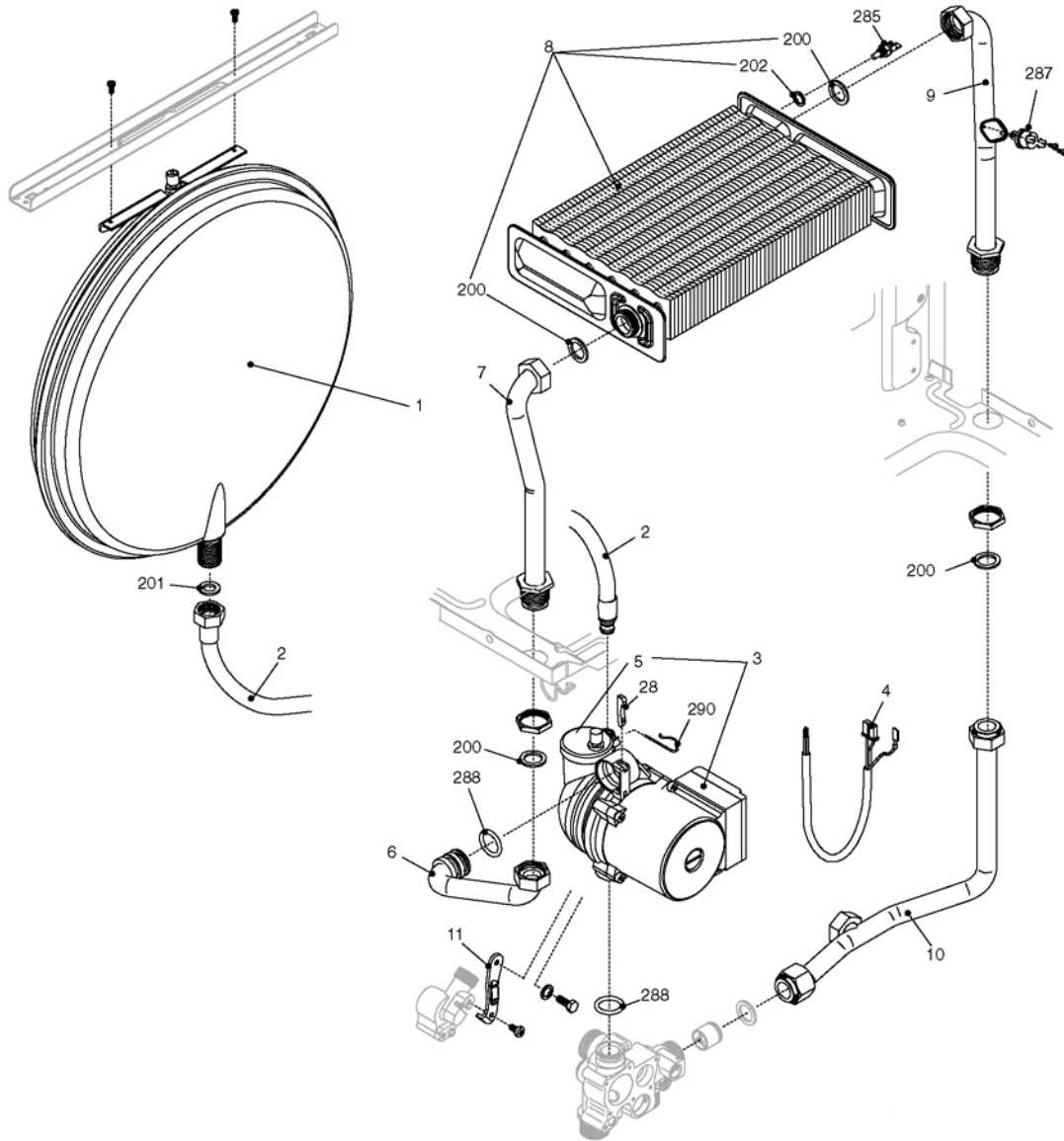


Super Exclusive 28 RSI MIX

ГИДРАВЛИЧЕСКАЯ ГРУППА 1

I модификация

№	Наименование	28 RSI MIX
3	Прессостат	2044
7	Клапан байпаса	2047
9	Гидравлический блок	10020439
10	Пружина	6862
11	Группа 3-х ходового клапана в сборе	01005127
15	Втулка	7134
16	Крышка 3-х ходового клапана	2904
17	Пружинная скоба	2906
18	Втулка сальниковая	6919
19	Сервопривод	2905
22	Сбросной клапан	1806
27	Трубка соедин. вход-выход	2576
31	Сливной кран	01005137
32	Газовый кран	1889
37	Патрубок	10023190
201	Прокладка	5026
202	Прокладка	5041
248	Прокладка	5208
277	Винт	6903
280	Соединение в сборе	2580
285	Датчик ptc	8484
292	Сальник	7999
293	Ниппель	1476
294	Ниппель	1645
300	Кабель прессостата	10021660
301	Кабель сервопривода	1873

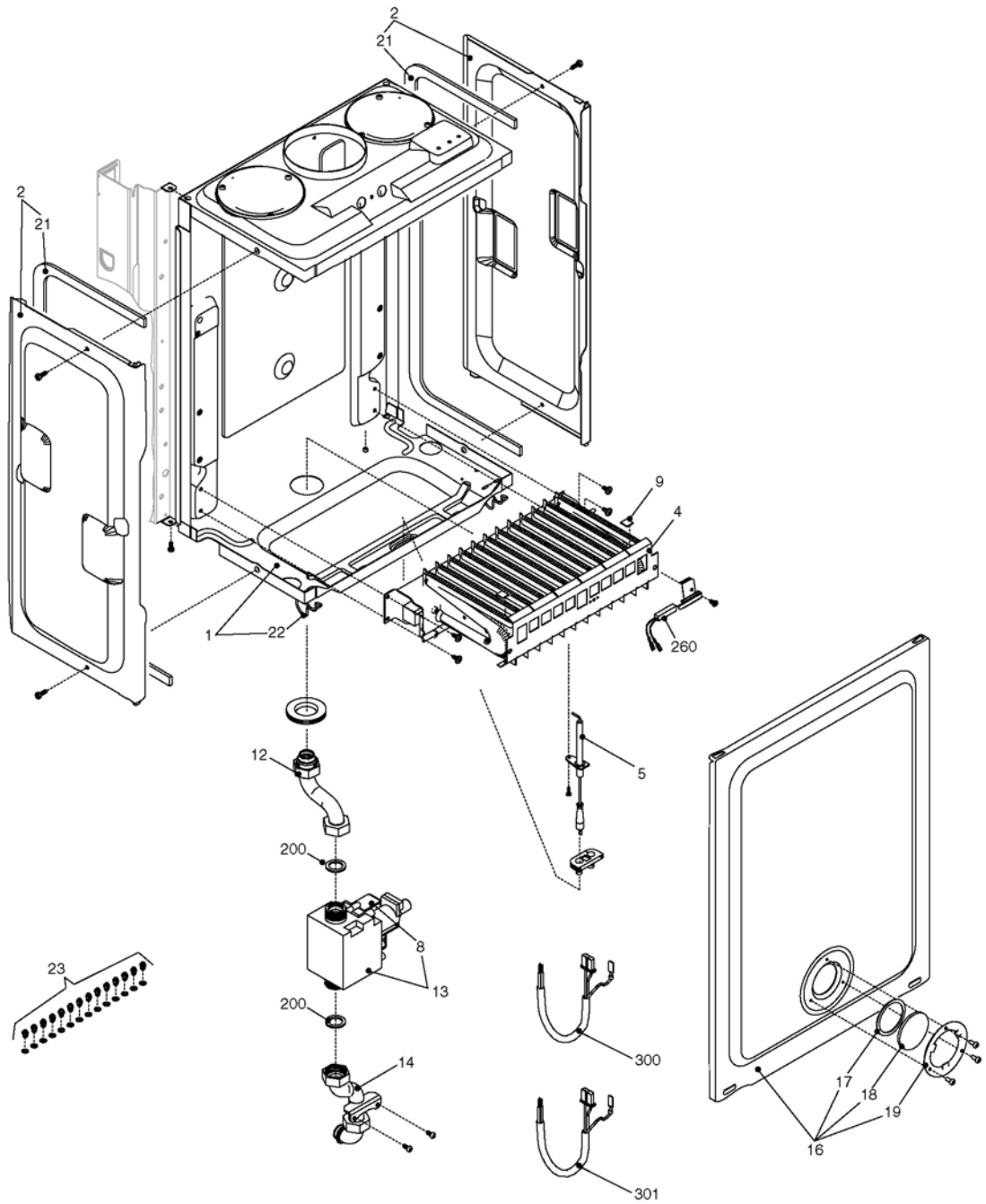


Super Exclusive 28 RSI MIX

ГИДРАВЛИЧЕСКАЯ ГРУППА 2

I модификация

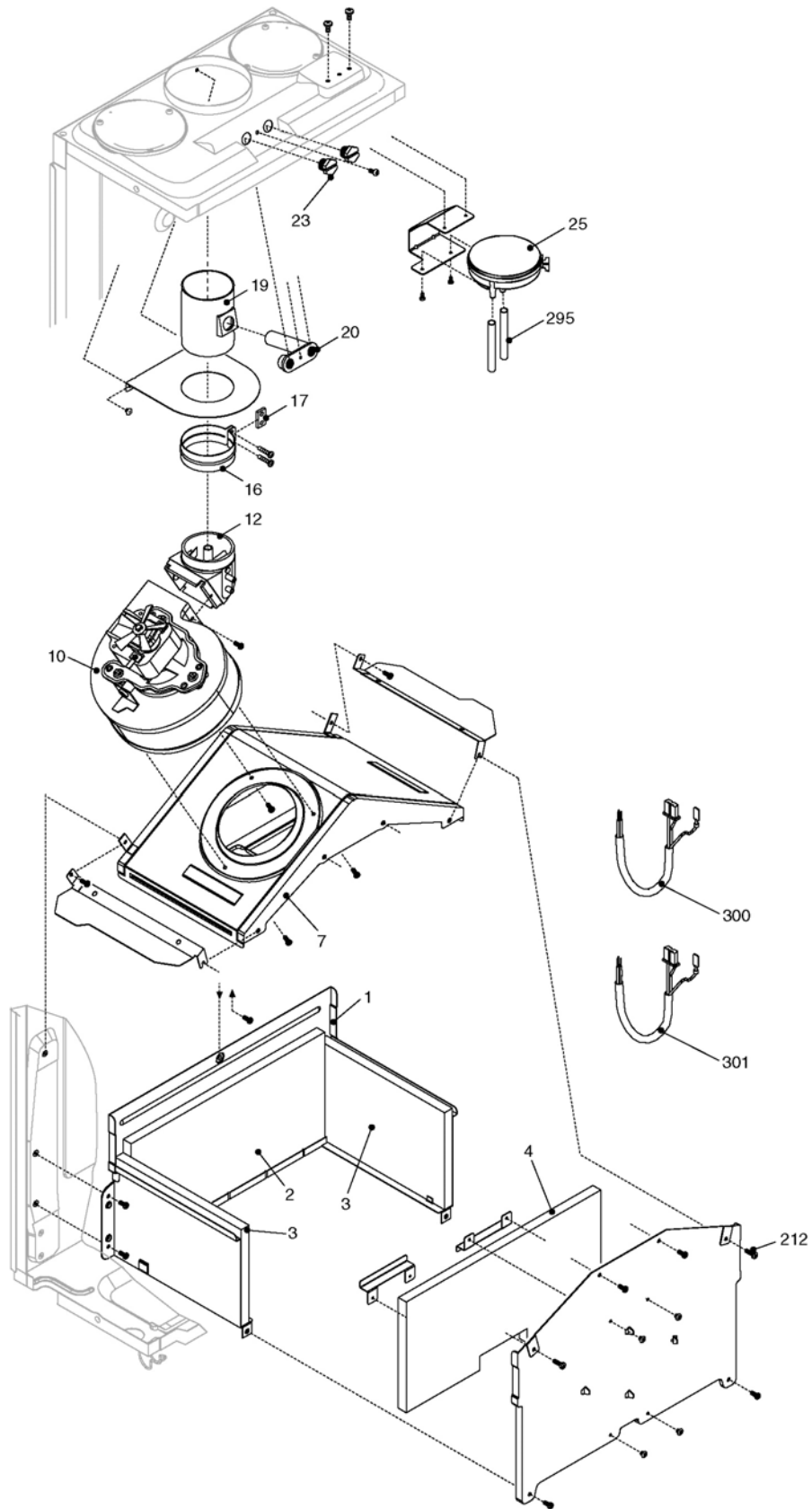
№	Наименование	28 RSI MIX
1	Расширительный бак	2204
2	Патрубок расширительного бака	2164
3	Насос цр 15-50 ао	10020437
4	Кабель насоса	1845
5	Автоматический воздухоотводчик	0439
6	Патрубок	10023202
7	Патрубок	1847
8	Теплообменник	2378
9	Патрубок	10021041
10	Патрубок	10023266
11	Кронштейн	1642
28	Палец	9263
200	Прокладка	5023
201	Прокладка	5026
202	Прокладка	5041
285	Датчик ntc	8484
287	Предельный термостат	2258
288	Сальник	6898
290	Пружинная скоба	2165



Super Exclusive 28 RSI MIX

ТОПОЧНАЯ ГРУППА I

№	Наименование	28 RSI MIX
1	Камера сгорания	10022388
2	Боковая панель камеры сгорания	1549
4	Горелка для природного газа	5317
5	Электрод розжига и контроля пламени	10022027
8	Блок соленоидов	10020838
9	Пластина горелки	5172
12	Патрубок	1839
13	Газовая арматура	10021021
14	Патрубок	1840
16	Передняя панель камеры сгорания	10020217
17	Прокладка для стекла	5072
18	Стекло	3139
19	Фланец крепления стекла	4007
21	Прокладка	5905
22	Защелка	0442
23	Форсунки горелки GPL	2729
200	Прокладка	5023
260	Термостат	2600
300	Проводка газовой арматуры	10021947
301	Проводка модулятора	10022112
-	Комплект перевода на природный газ	-
-	Комплект перевода на сжиженный газ	-



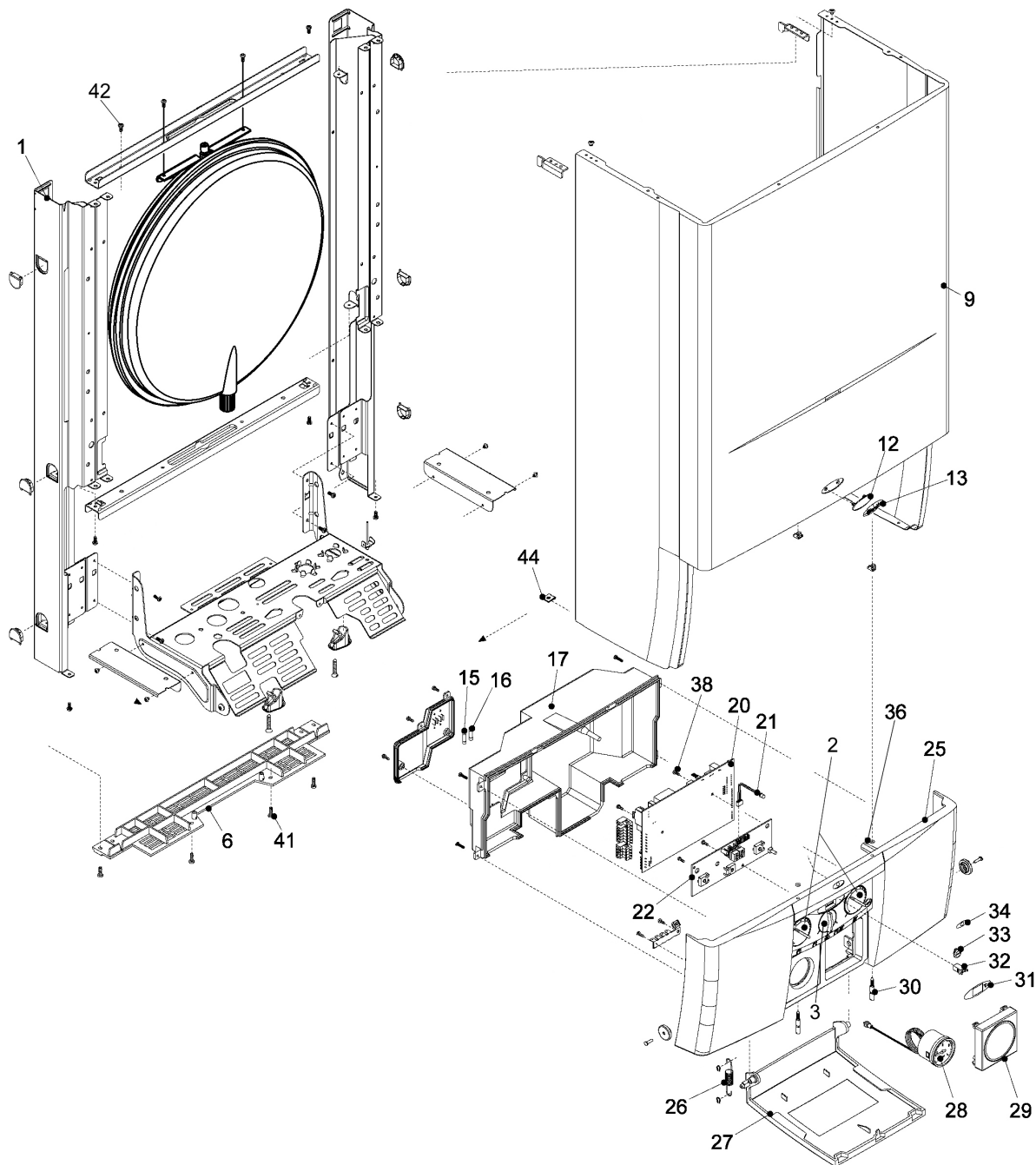
Super Exclusive 28 RSI MIX

ТОПОЧНАЯ ГРУППА2

№	Наименование	28 RSI MIX
1	Камера сгорания (комплект)	6028
2	Теплоизоляция задняя	5316
3	Теплоизоляция боковая	5271
4	Теплоизоляция передняя	5315
7	Assieme cappa super excl.es	2860
10	Ventilatore rle120/55461 81	2866
12	Патрубок вентилятора	10023182
16	Хомут	5916
17	Прокладка	5917
19	Патрубок	8083
20	Блок штуцеров	8085
23	Заглушка	8086
25	Прессостат	2677
212	Винт	5080
295	Силиконовая трубка	1457
300	Проводка камеры сгорания	10021065
301	Кабель вентилятора	1870

Super Exclusive Mix 32 CSI

КОРПУС, ОБЛИЦОВКА, ПАНЕЛЬ УПРАВЛЕНИЯ



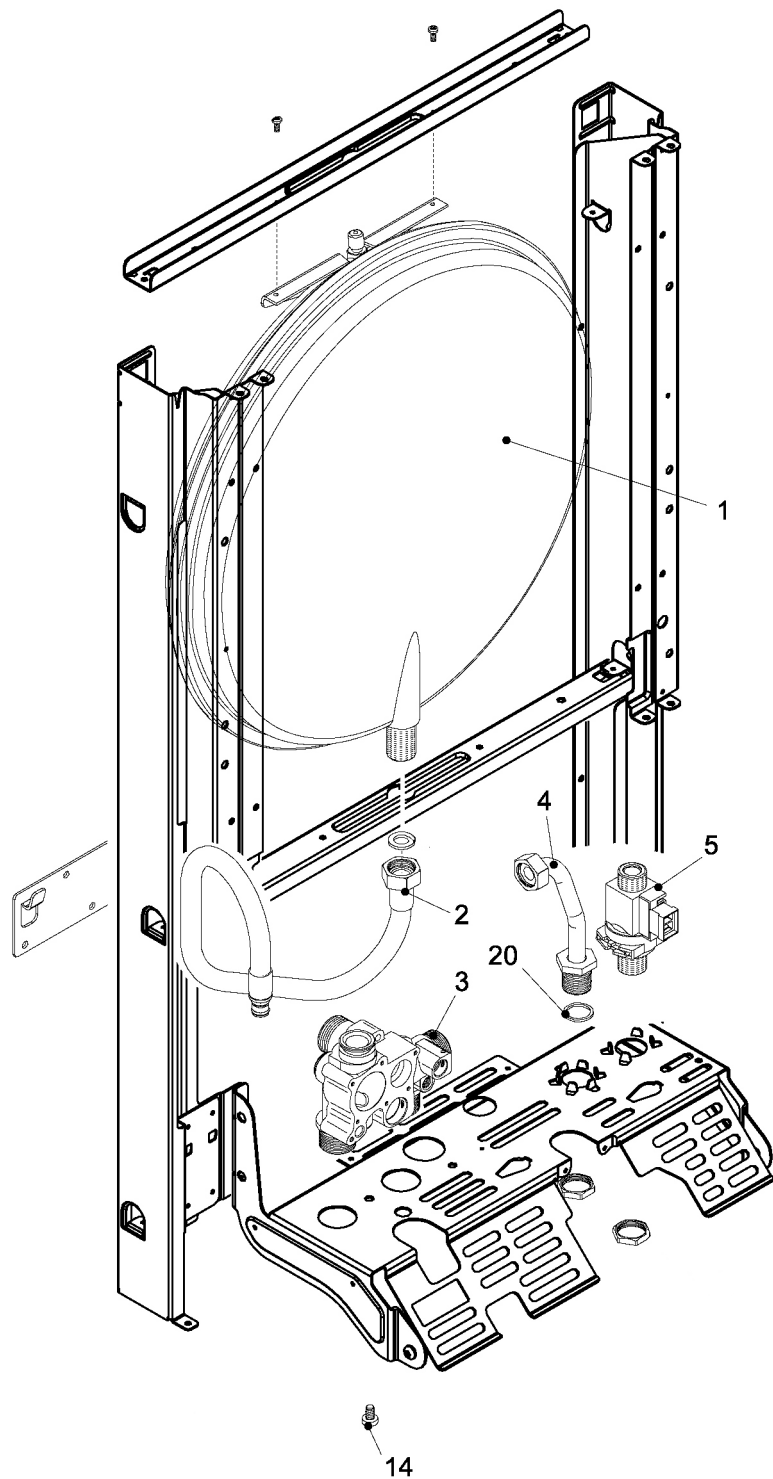
Электропроводка блока управления
 Кабель прессостата
 Кабель сервопривода
 Кабель блока ионизации
 Кабель вентилятора
 Кабель прессостата уходящих газов

R10021117
 R10020530
 R1873
 R1874
 R1870
 R10020529

Super Exclusive Mix 32 CSI

КОРПУС, ОБЛИЦОВКА, ПАНЕЛЬ УПРАВЛЕНИЯ

№	Наименование	Артикул
1	Рама котла	R01005099
2	Ручка регулирования температуры	R01005072
3	Ручка переключения режимов	R01005073
6	Решетка	R1913
9	Облицовка	R2062
12	Крепление торговой марки	R10020308
13	Торговая марка	R1883
15	Предохранитель 2А	R8968
16	Предохранитель 100 мА	R1947
17	Крышка блока управления	R1855
20	Управляющая электронная плата	R10021364
21	Светодиод	R1858
22	Регулирующая электронная плата	R10020477
25	Панель управления	R2075
26	Пружина	R1862
27	Крышка панели управления	R10020998
28	Манометр	R1857
29	Заглушка таймера	R8654
31	Накладка на дисплей	R1865
32	Защелка	R1864
33	Заглушка	R1861
34	Накладка на светодиод	R1866
36	Стопорное кольцо	R1869
41	Винт	R5080
44	Клипсы	R5128



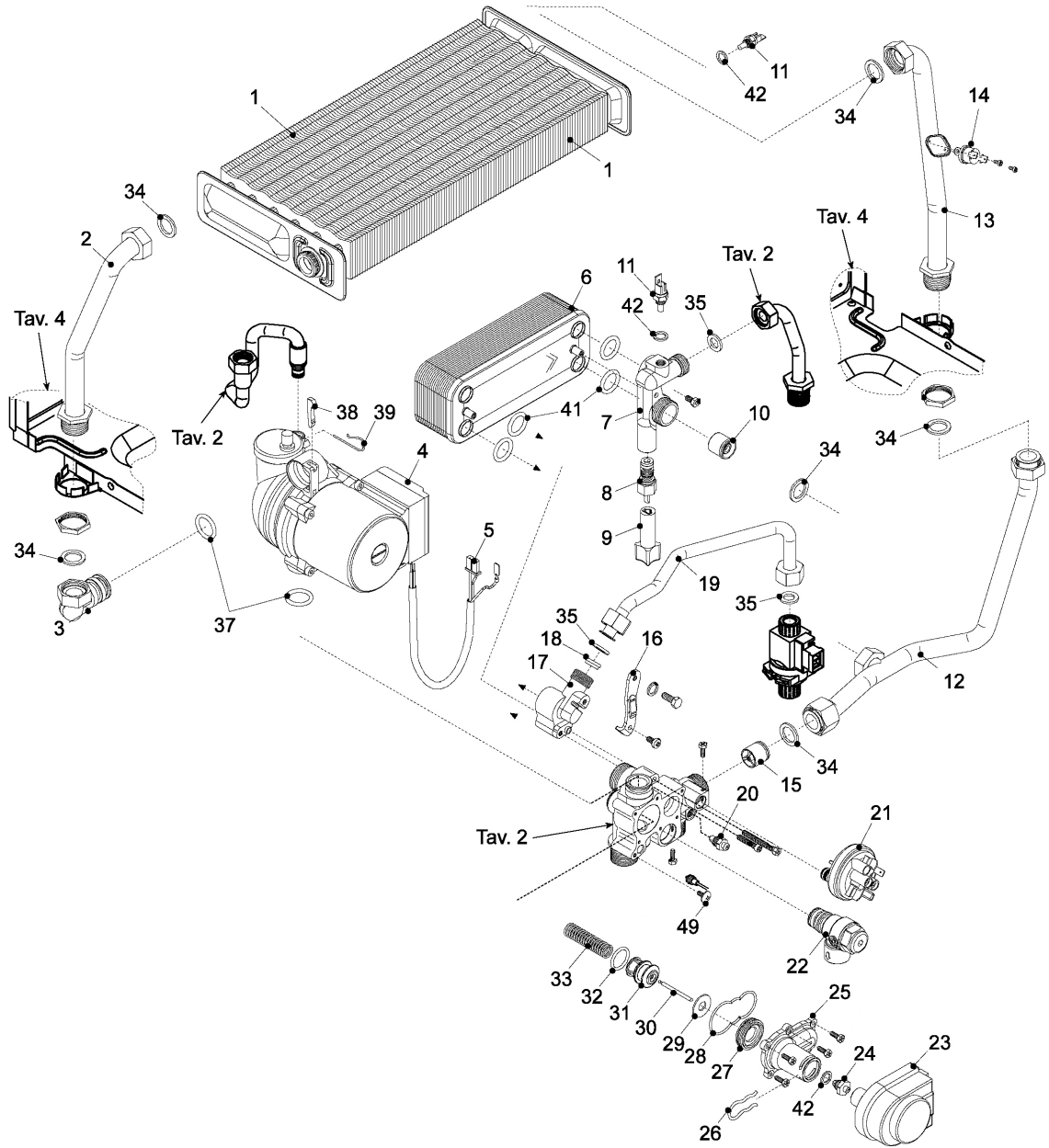
Super Exclusive Mix 32 CSI

ГИДРАВЛИЧЕСКАЯ ГРУППА 1

№	Наименование	Артикул
1	Расширительный бак	R2573
2	Патрубок расширительного бака	R2164
3	Гидравлический блок	R10020439
4	Патрубок	R8460
5	Датчик протока	R10020329
20	Прокладка	R5208

Super Exclusive Mix 32 CSI

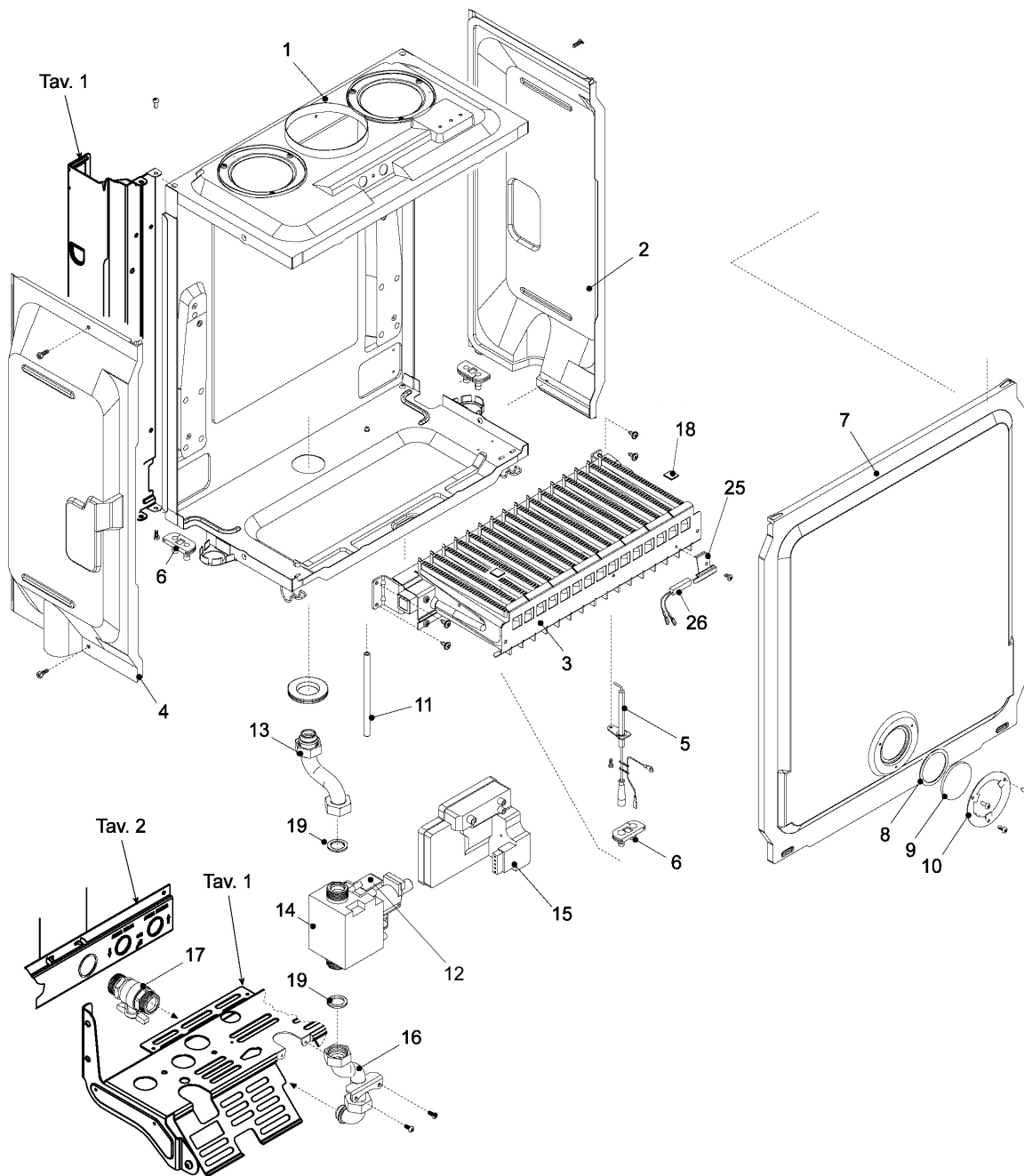
ГИДРАВЛИЧЕСКАЯ ГРУППА 2



Super Exclusive Mix 32 CSI

ГИДРАВЛИЧЕСКАЯ ГРУППА 2

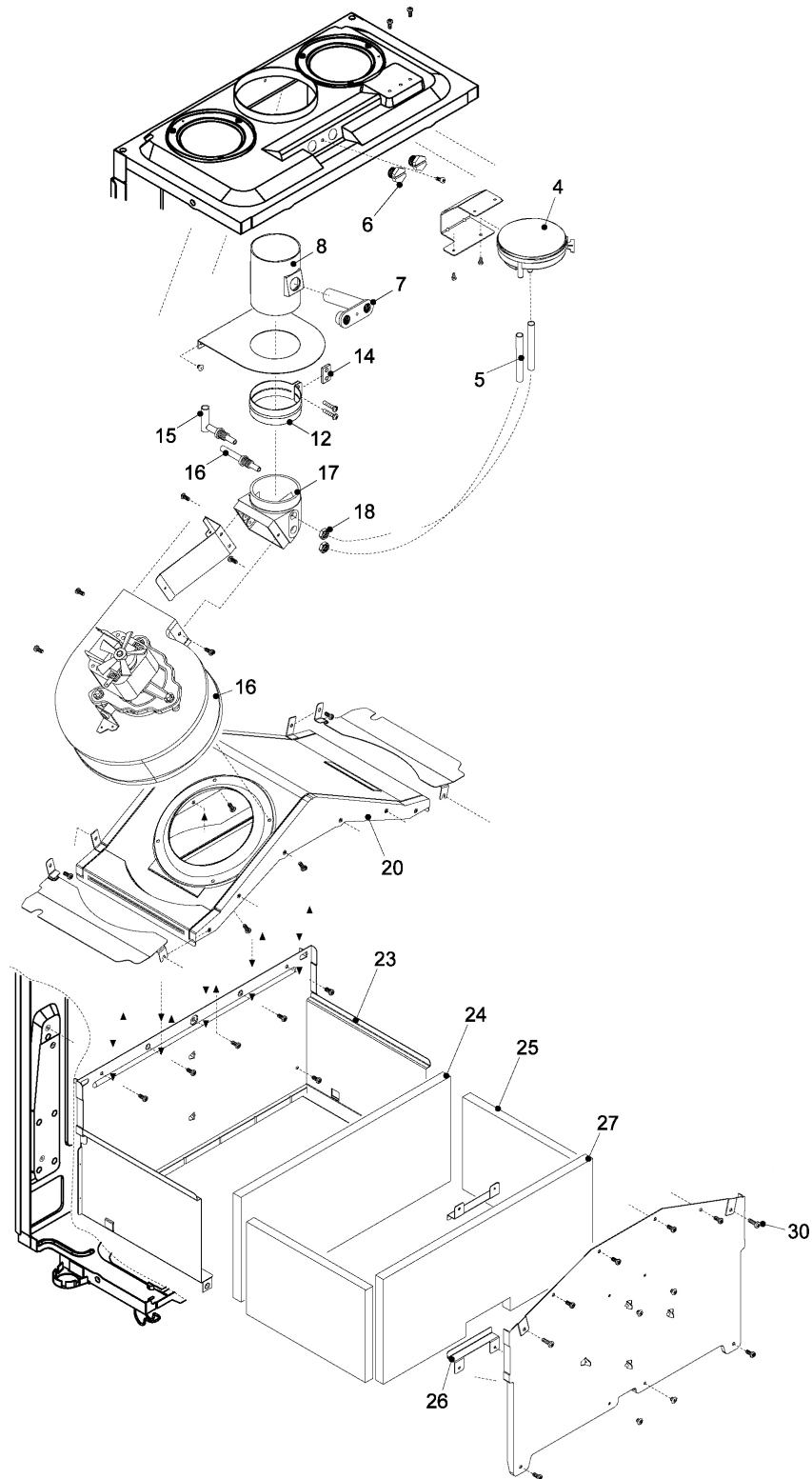
№	Наименование	Артикул
1	Первичный теплообменник	R10020513
2	Патрубок	R2051
3	Патрубок	R2053
4	Насос	R10020438
5	Кабель насоса	R1845
6	Вторичный теплообменник	R1957
7	Присоединительный узел	R10021005
8	Краник подпитки	R10021006
9	Ручка краника	R7219
10	Обратный клапан	R2908
11	Датчик NTC	R8484
12	Патрубок	R10020520
13	Патрубок	R10020519
14	Предельный термостат	R2258
15	Клапан байпас	R1552
16	Крепежная скоба	R2940
17	Группа подсоединения	R2903
18	Ограничитель протока	R9430
19	Патрубок	R10021044
20	Сливной кран	R01005137
21	Прессостат	R2044
22	Сбросной клапан	R2907
23	Сервопривод	R2905
24	Втулка сальниковая	R6919
25	Крышка 3-х ходового клапана	R2904
26	Пружинная скоба	R2906
27	Втулка	R7134
28	Прокладка	R8444
29	Прокладка тарелки клапана	R2913
30	Шток	R6887
31	Тарелка клапана	R2910
32	Сальник тарелки клапана	R6895
33	Пружина	R6862
34	Прокладка	R5023
35	Прокладка	R5026
37	Сальник	R6898
38	Палец	R9263
39	Пружинная скоба	R2165
41	Сальник	R7999
42	Прокладка	R5041
49	Винт	R6903



Super Exclusive Mix 32 CSI

ТОПОЧНАЯ ГРУППА I

№	Наименование	Артикул
1	Камера сгорания	R10020510
2	Правая панель	R2059
3	Горелка для природного газа	R10020511
3	Горелка для сжиженного газа	R10020512
4	Левая панель	R2060
5	Электрод розжига и контроля пламени	R1838
6	Втулка силиконовая	R1835
7	Передняя панель	R10020430
8	Прокладка для стекла	R5072
9	Стекло	R3139
10	Фланец крепления стекла	R4007
11	Силиконовая трубка	R1457
12	Блок соленоидов	R10020838
13	Патрубок	R1839
14	Газовая арматура	R10021021
15	Блок контроля ионизации	R1837
16	Патрубок	R1840
17	Газовый кран	R1889
18	Пластина горелки	R5172
19	Прокладка	R5023
25	Крепление термостата	R2762
26	Термостат	R2600
-	Комплект перевода на сжиженный газ	R01005090



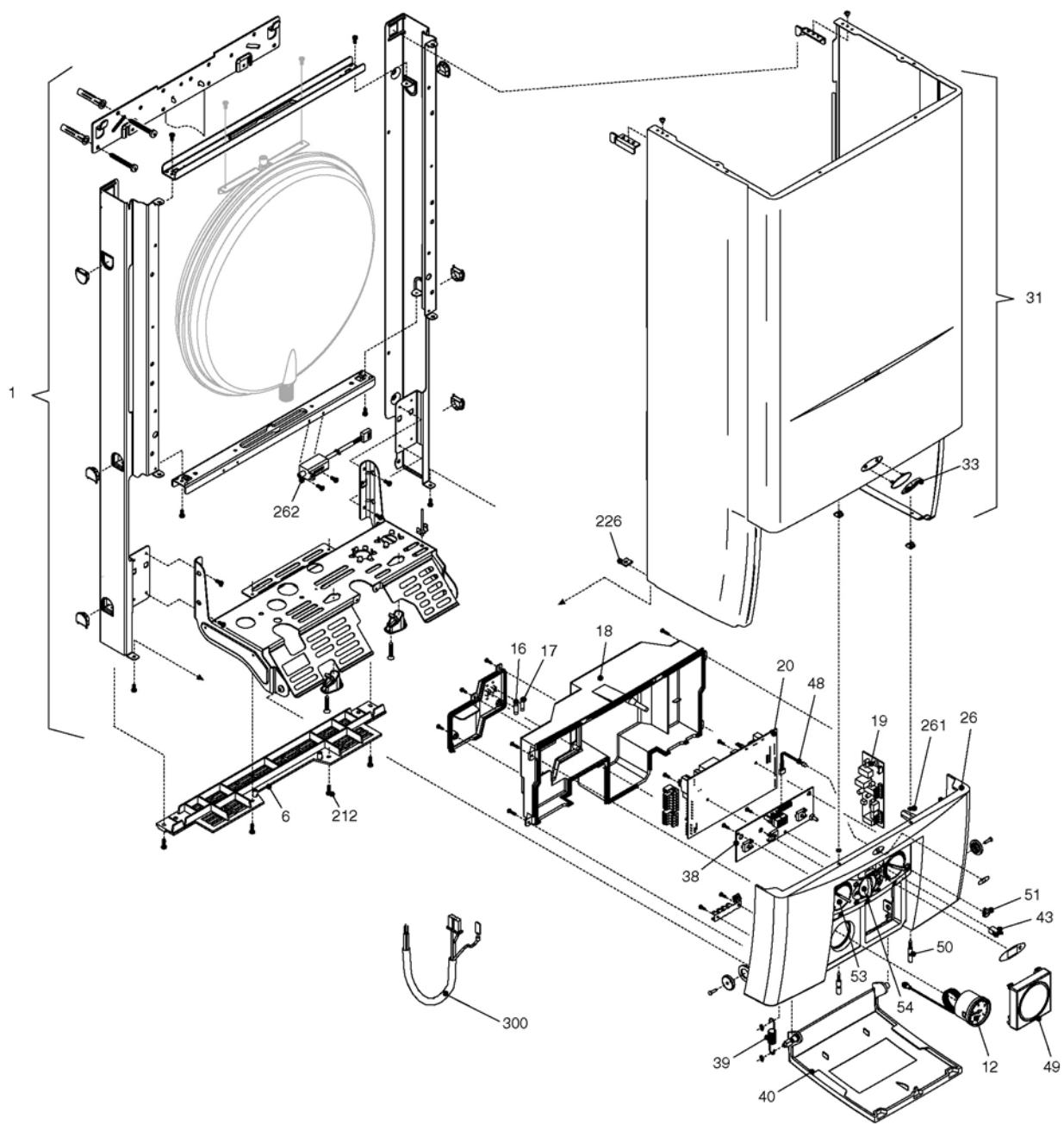
Super Exclusive Mix 32 CSI

ТОПОЧНАЯ ГРУППА 2

№	Наименование	Артикул
4	Прессостат	R2677
5	Силиконовая трубка	R1457
6	Заглушка	R8086
7	Блок штуцеров	R8085
8	Патрубок	R8083
12	Хомут	R5916
14	Прокладка	R5917
15	Сопло вентури	R7948
16	Трубка пито	R6985
17	Патрубок вентилятора	R7280
18	Гайка	R4807
19	Вентилятор	R2076
20	Крышка камеры сгорания	R1968
23	Корпус камеры сгорания	R10020514
24	Теплоизоляция задняя	R10020518
25	Теплоизоляция боковая	R5271
27	Теплоизоляция передняя	R10020517
30	Винт	R5080

Super Exclusive Mix 32 CSI EV

КОРПУС, ОБЛИЦОВКА, ПАНЕЛЬ УПРАВЛЕНИЯ

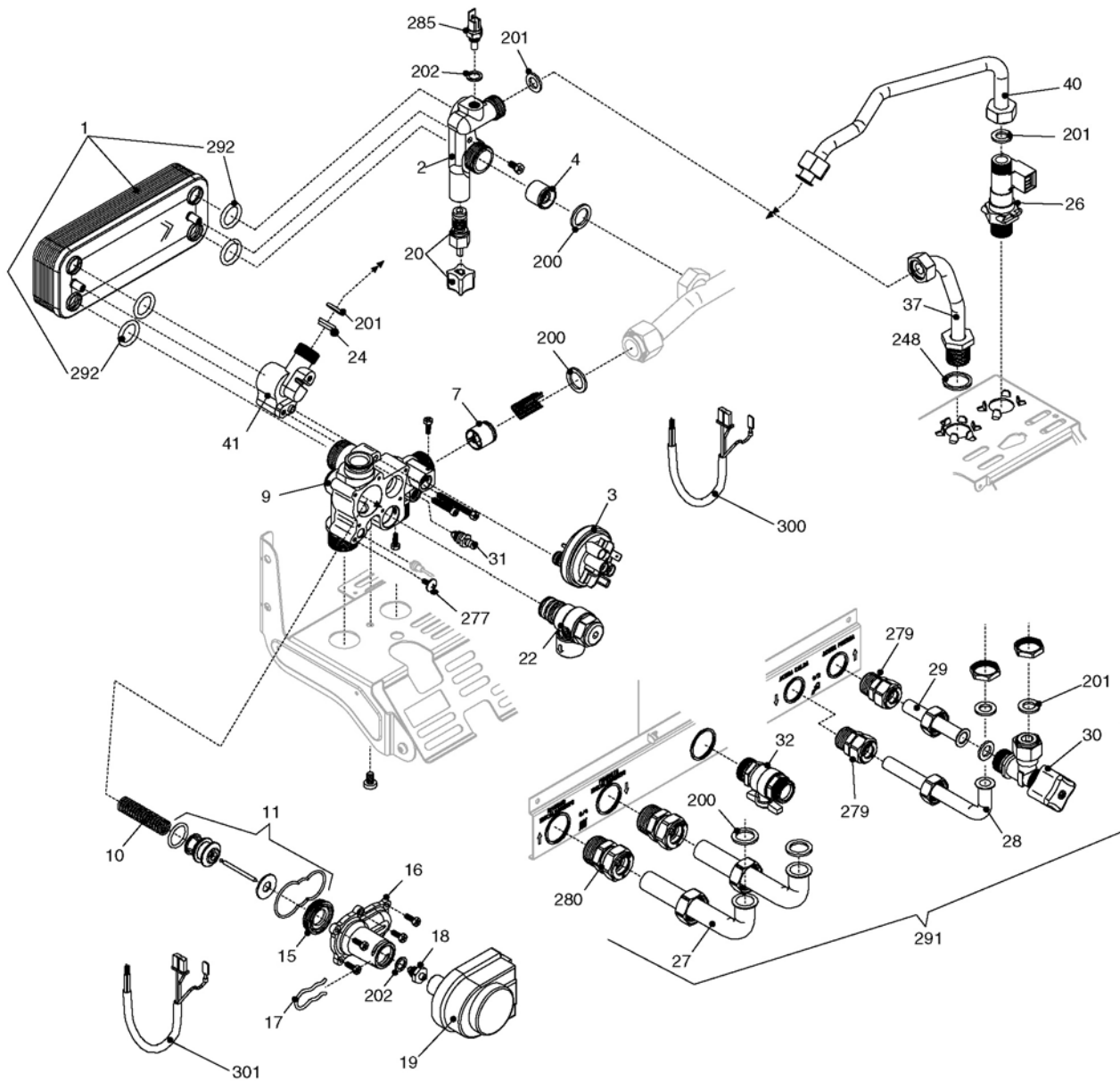


Super Exclusive Mix 32 CSI EV

КОРПУС, ОБЛИЦОВКА, ПАНЕЛЬ УПРАВЛЕНИЯ

№	Наименование	Артикул
1	Рама котла	01005099
6	Решетка	1913
12	Манометр	1857
16	Предохранитель 2а	8968
17	Предохранитель 100 ма	1947
18	Крышка блока управления	10021849
19	Плата контроля ионизации	10021848
20	Управляющая электронная плата	10024731
26	Панель управления	10024566
31	Облицовка	2062
33	Торговая марка	1883
38	Регулирующая электронная плата	10024558
39	Пружина	1862
40	Откидная панель	10024557
43	Защелка	1864
48	Светодиод	1858
49	Заглушка таймера	8654
50	Шпилька	1867
51	Заглушка	1861
53	Ручка регулирования температуры	01005072
54	Ручка переключения режимов	01005073
212	Винт	5080
226	Клипсы	5128
261	Стопорное кольцо	1869
262	Трансформатор розжига	10022659
300	Электропроводка блока управления	10021117

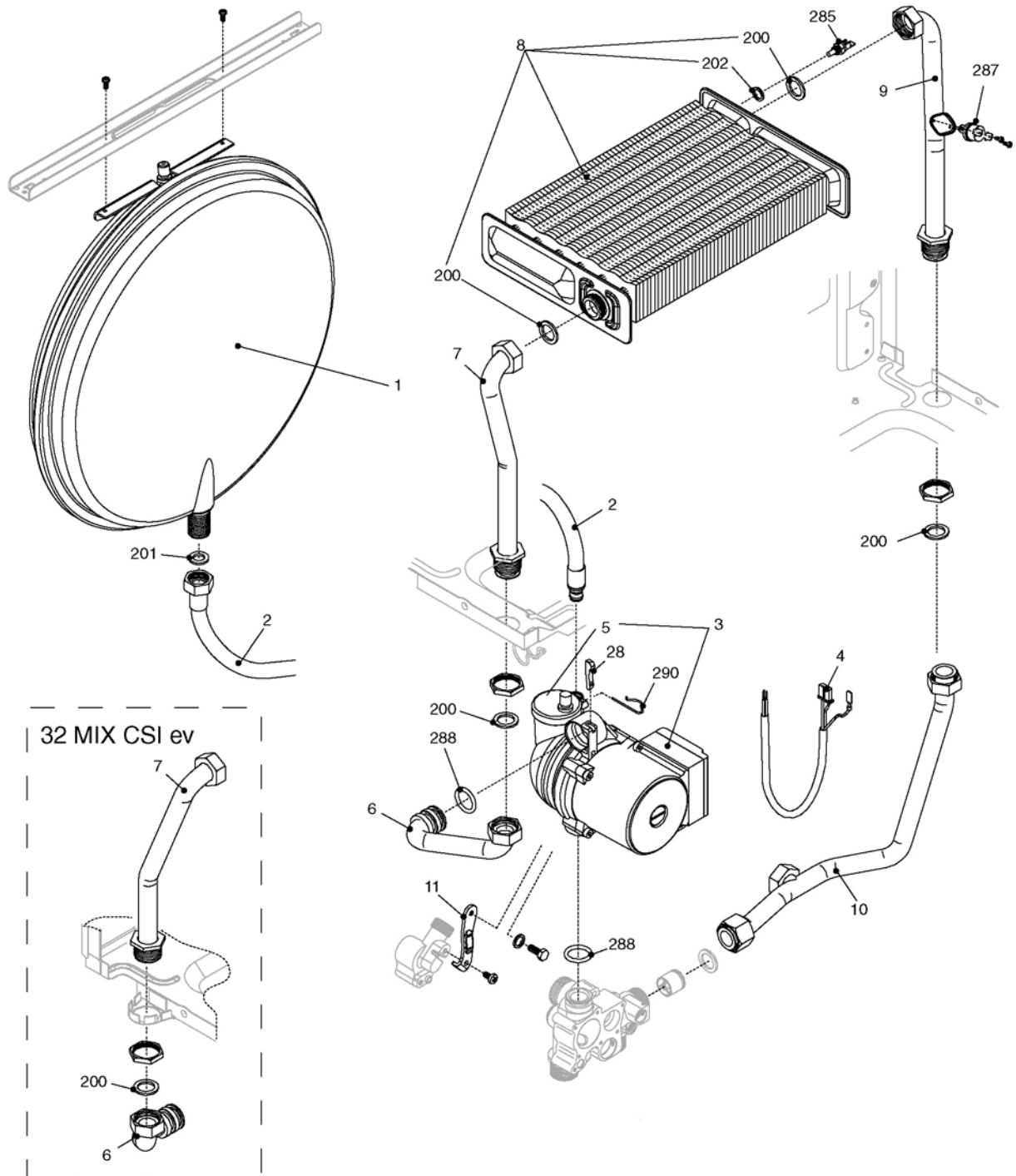
Super Exclusive Mix 32 CSI EV ГИДРАВЛИЧЕСКАЯ ГРУППА 1



Super Exclusive Mix 32 CSI EV ГИДРАВЛИЧЕСКАЯ ГРУППА 1

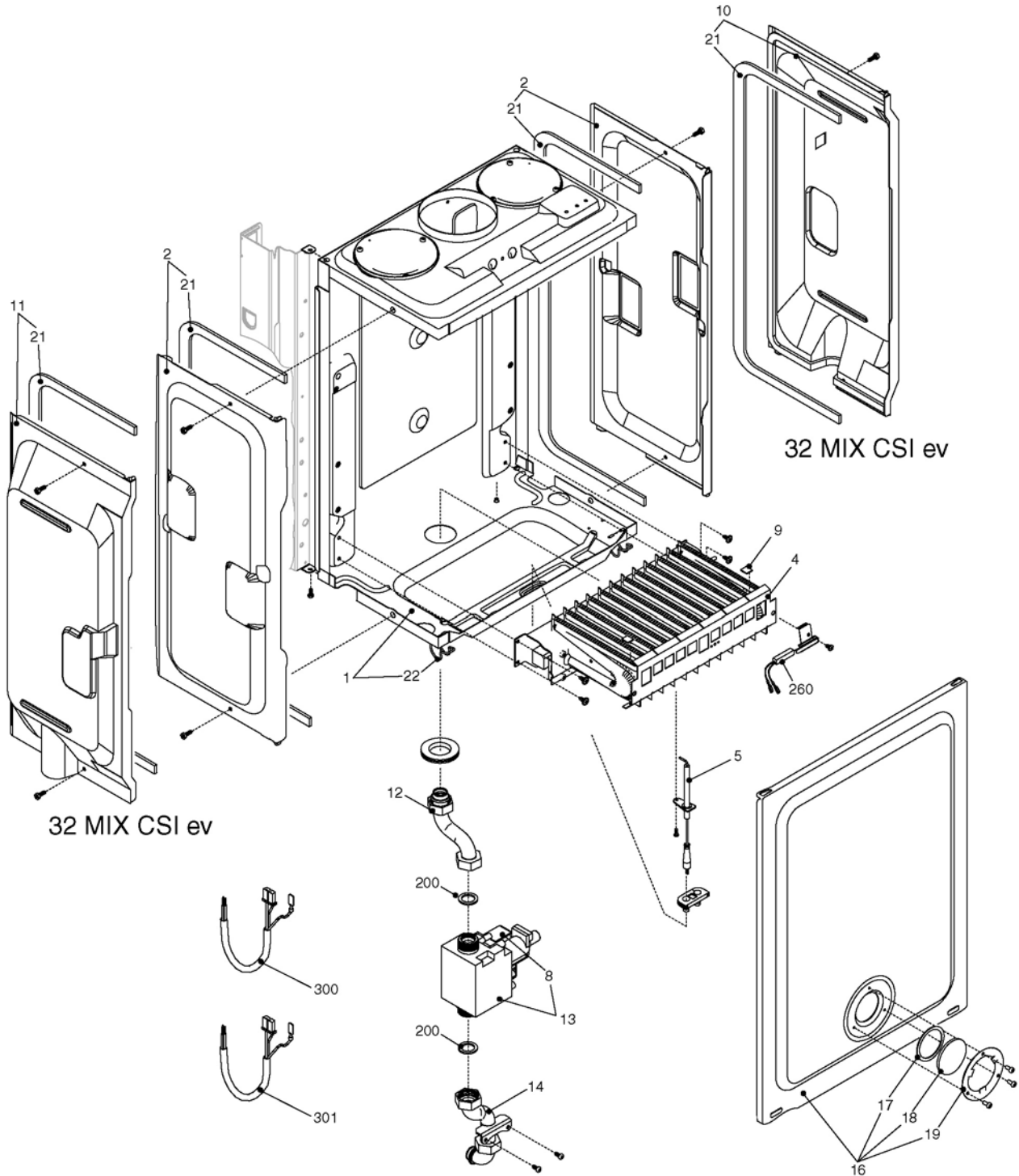
№	Наименование	Артикул
1	Вторичный теплообменник	1957
2	Присоединительный узел	10021005
3	Прессостат	2044
4	Обратный клапан	2908
7	Клапан байпас	1552
9	Гидравлический блок	10020439
10	Пружина	6862
11	Группа 3-х ходового клапана в сборе	01005127
15	Втулка	7134
16	Крышка 3-х ходового клапана	2904
17	Пружинная скоба	2906
18	Втулка сальниковая	6919
19	Сервопривод	2905
20	Краник подпитки	10021006
22	Сбросной клапан	2907
24	Regolatore di flusso e14 ro	1956
26	Датчик протока	10022348
27	Трубка соедин.вход-выход	2576
28	Rampa collegam.uscita sanit	2577
29	Rampa collegam.rubin.sanita	2578
30	Кран гвс se	1888
31	Сливной кран	01005137
32	Газовый кран	1889
37	Патрубок	1631
40	Патрубок	10022125
41	Группа подсоединения	2903
200	Прокладка	5023
201	Прокладка	5026
202	Прокладка	5041
248	Прокладка	5208
277	Винт	6903
279	Соединение в сборе	2579
280	Соединение в сборе	2580
285	Датчик ntc	8484
291	Комплект патрубков и кранов	01005044
292	Сальник	7999
300	Кабель прессостата	10020530
301	Кабель сервопривода	1873

Super Exclusive Mix 32 CSI EV ГИДРАВЛИЧЕСКАЯ ГРУППА 2



Super Exclusive Mix 32 CSI EV ГИДРАВЛИЧЕСКАЯ ГРУППА 2

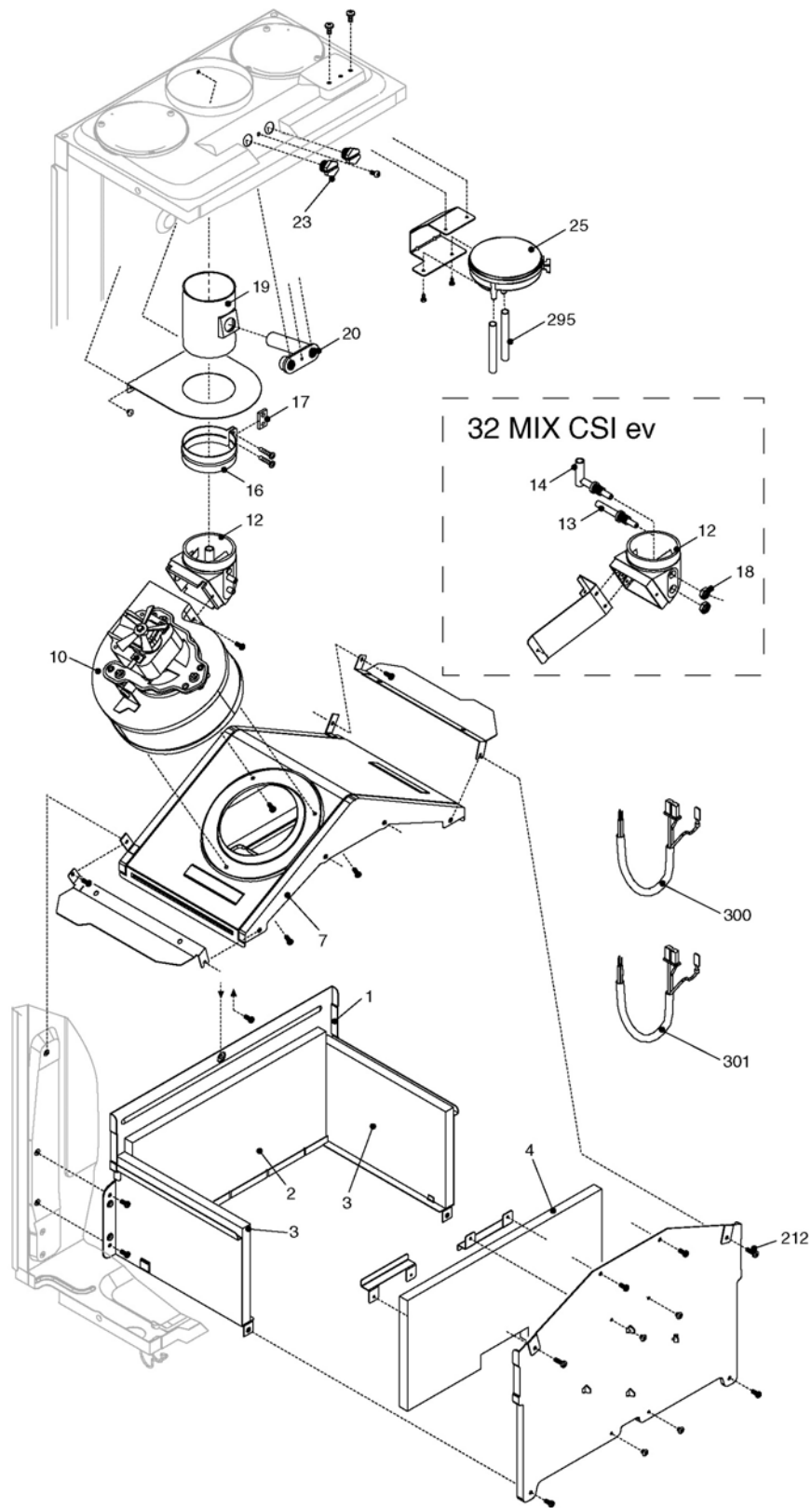
№	Наименование	Артикул
1	Расширительный бак	2573
2	Патрубок расширительного бака	2164
3	Насос	10020438
4	Кабель насоса	1845
5	Автоматический воздухоотводчик	0439
6	Патрубок	10023209
7	Патрубок	2051
8	Первичный теплообменник	10020513
9	Патрубок	10020519
10	Патрубок	10023208
11	Крепежная скоба	2940
28	Палец	9263
200	Прокладка	5023
201	Прокладка	5026
202	Прокладка	5041
285	Датчик ntc	8484
287	Предельный термостат	2258
288	Сальник	6898
290	Пружинная скоба	2165



Super Exclusive Mix 32 CSI EV

ТОПОЧНАЯ ГРУППА I

№	Наименование	Артикул
1	Камера сгорания	10022390
4	Горелка для природного газа	10020511
4	Горелка для сжиженного газа	10020512
5	Электрод розжига и контроля пламени	10022027
8	Блок соленоидов	10020838
10	Правая панель	2059
11	Левая панель	2060
12	Патрубок	1839
13	Газовая арматура	10021021
14	Патрубок	1840
16	Передняя панель	10020430
17	Прокладка для стекла	5072
18	Стекло	3139
19	Фланец крепления стекла	4007
21	Прокладка	5905
22	Защелка	0442
200	Прокладка	5023
260	Термостат	2600
300	Проводка газовой арматуры	10021947
301	Проводка модулятора	10022112
-	Комплект перевода на сжиженный газ	01005217
-	Комплект перевода на природный газ	01005225



Super Exclusive Mix 32 CSI EV

ТОПОЧНАЯ ГРУППА 2

№	Наименование	Артикул
1	Корпус камеры сгорания	10020514
2	Теплоизоляция задняя	10020518
3	Теплоизоляция боковая	5271
4	Теплоизоляция передняя	10020517
7	Крышка камеры сгорания	1968
10	Вентилятор	2076
12	Патрубок вентилятора	7280
13	Трубка пито	6985
14	Сопло вентури	7948
16	Хомут	5916
17	Прокладка	5917
18	Гайка	4807
19	Патрубок	8083
20	Блок штуцеров	8085
23	Заглушка	8086
25	Прессостат	2677
212	Винт	5080
295	Силиконовая трубка	1457
300	Кабель прессостата уходящих газов	10020529
301	Кабель вентилятора	1870