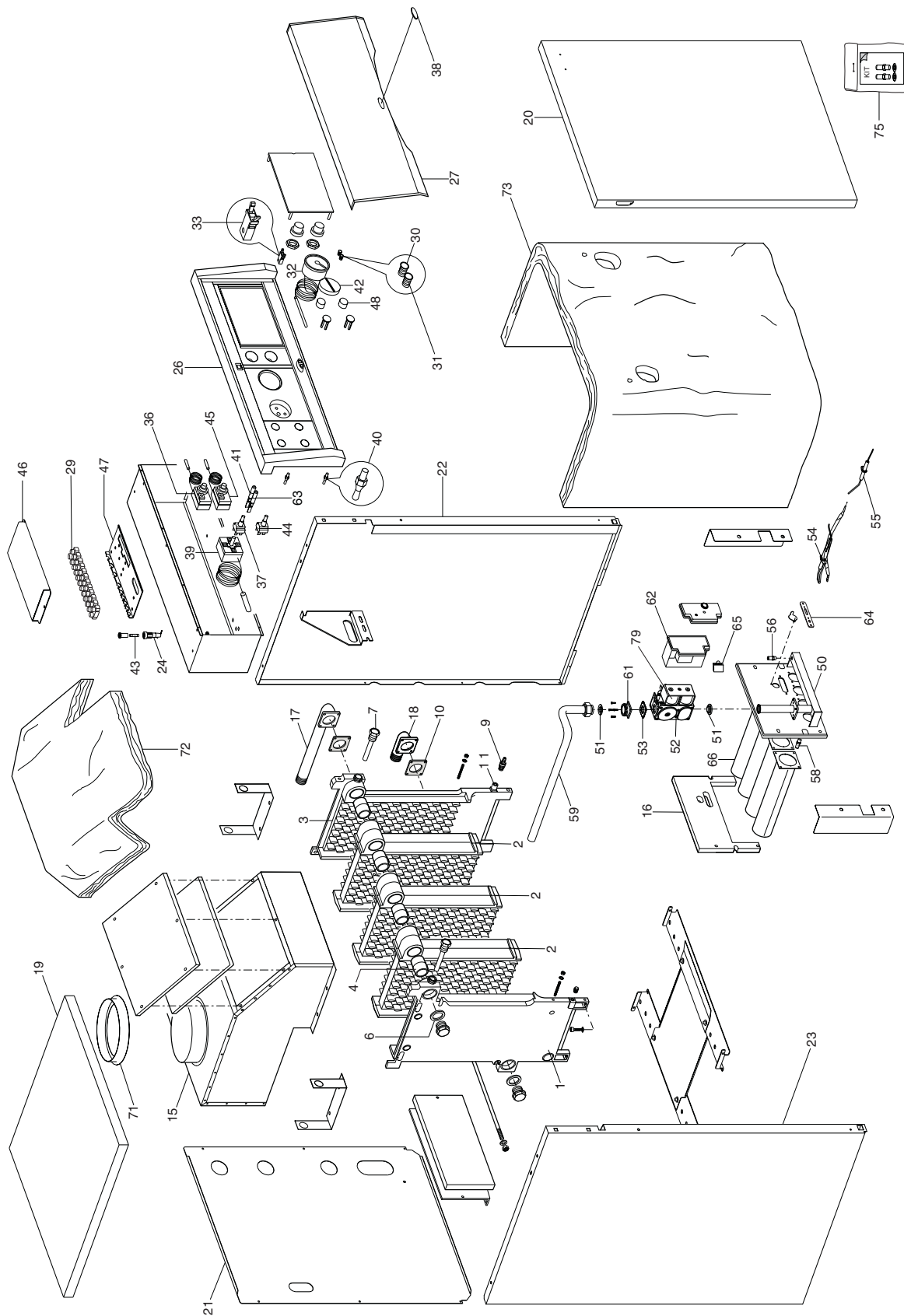


КОТЛЫ НАПОЛЬНЫЕ

СПЕЦИФИКАЦИИ

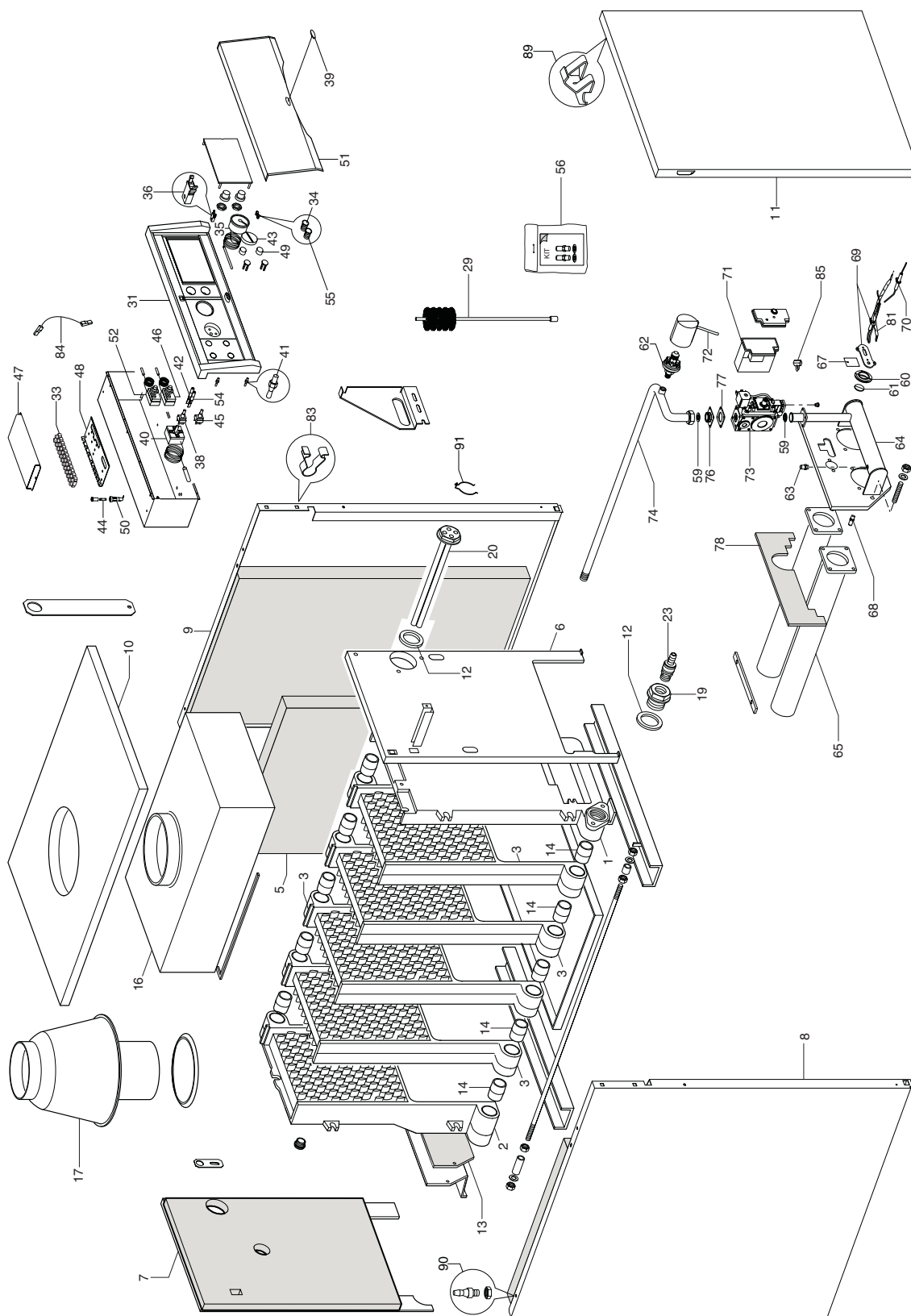
Novella 31-45 RAI



Novella 31 – 45 RAI

№	НАИМЕНОВАНИЕ	31 RAI	38 RAI	45 RAI
1	Секция чугунная левая	KF00	KF00	KF00
2	Секция чугунная средняя	KF01	KF01	KF01
3	Секция чугунная правая	KF02	KF02	KF02
4	Биконус 1"½	K186	K186	K186
6	Прокладка	K857	K857	K857
7	Гильзы для датчиков	KD30	KD30	KD30
9	Сливной кран	K003	K003	K003
10	Прокладка	K288	K288	K288
11	Удлинитель	KG47	KG47	KG47
15	Короб уходящих газов	KF28	KG96	KF29
16	Защита горелки	KF14	KG99	KF15
17	Патрубок выхода котла	KG48	KG49	KG49
18	Патрубок входа котла	KG50	KG51	KG51
19	Верхняя панель котла	KF54	KF55	KF55
20	Передняя панель котла	KF56	KF57	KF57
21	Задняя панель котла	KF53	R102244	R102244
22	Правая панель котла	KF58	KF58	KF58
23	Левая панель котла	KF59	KF59	KF59
24	Гильза предохранителя	KF37	KF37	KF37
26	Панель управления	KG21	KG42	KG42
27	Панель пульта	KG33	KG33	KG33
29	Комплект электропроводки	KG19	KG19	KG19
30	Стекло красное	KG06	KG06	KG06
31	Стекло зеленое	KG08	KG08	KG08
32	Термометр	KG11	KG11	KG11
33	Замок	R1864	R1864	R1864
36	Термостат максимальной температуры	KG05	KG05	KG05
37	Выключатель	K036	K036	K036
38	Логотип BERETTA	KD98	KD98	KD98
39	Регулирующий термостат	K029	K029	K029
40	Защелка	R102291	R102291	R102291
41	Лампочка	K175	K175	K175
42	Ручка	KG17	KG17	KG17
43	Предохранитель	KE86	KE86	KE86
44	Выключатель "TEST"	KF34	KF34	KF34
45	Термостат уходящих газов	K126	K126	K126
46	Крышка	KE83	KE83	KE83
47	Печатная плата	KE84	KE84	KE84
48	Кнопка белая	KG15	KG15	KG15
50	Коллектор горелки	KG83	KG97	KG84
51	Прокладка	K287	K287	K287
52	Газовая арматура	R7625	R7625	R7625
53	Прокладка	KB55	KB55	KB55
54	Электрод розжига изолированный	R103307	R103307	R103307
55	Электрод контроля пламени	KC19	KC19	KC19
56	Штуцер	K505	K505	K505
58	Форсунка Ø 2,40	KG86	KG86	KG86
59	Газовый патрубок	KG81	KG81	KG81
61	Фланец	KC59	KC59	KC59
62	Блок контроля ионизации	KC23	KC23	KC23
63	Лампочка	K267	K267	K267
64	Кронштейн крепления электродов	KG85	KG85	KG85
65	Штекер	KC24	KC24	KC24
66	Трубка горелки	KG91	KG91	KG91
71	Фланец дымохода	KF30	KF30	KF30
72	Теплоизоляция корпуса уходящих газов	KF17	KG98	KF18
73	Теплоизоляция тела котла	KF20	KH04	KF21
75	Комплект перевода на сжиженный газ	KH62	KH63	KH75
79	Отсекатель газовой арматуры	R0750	R0750	R0750

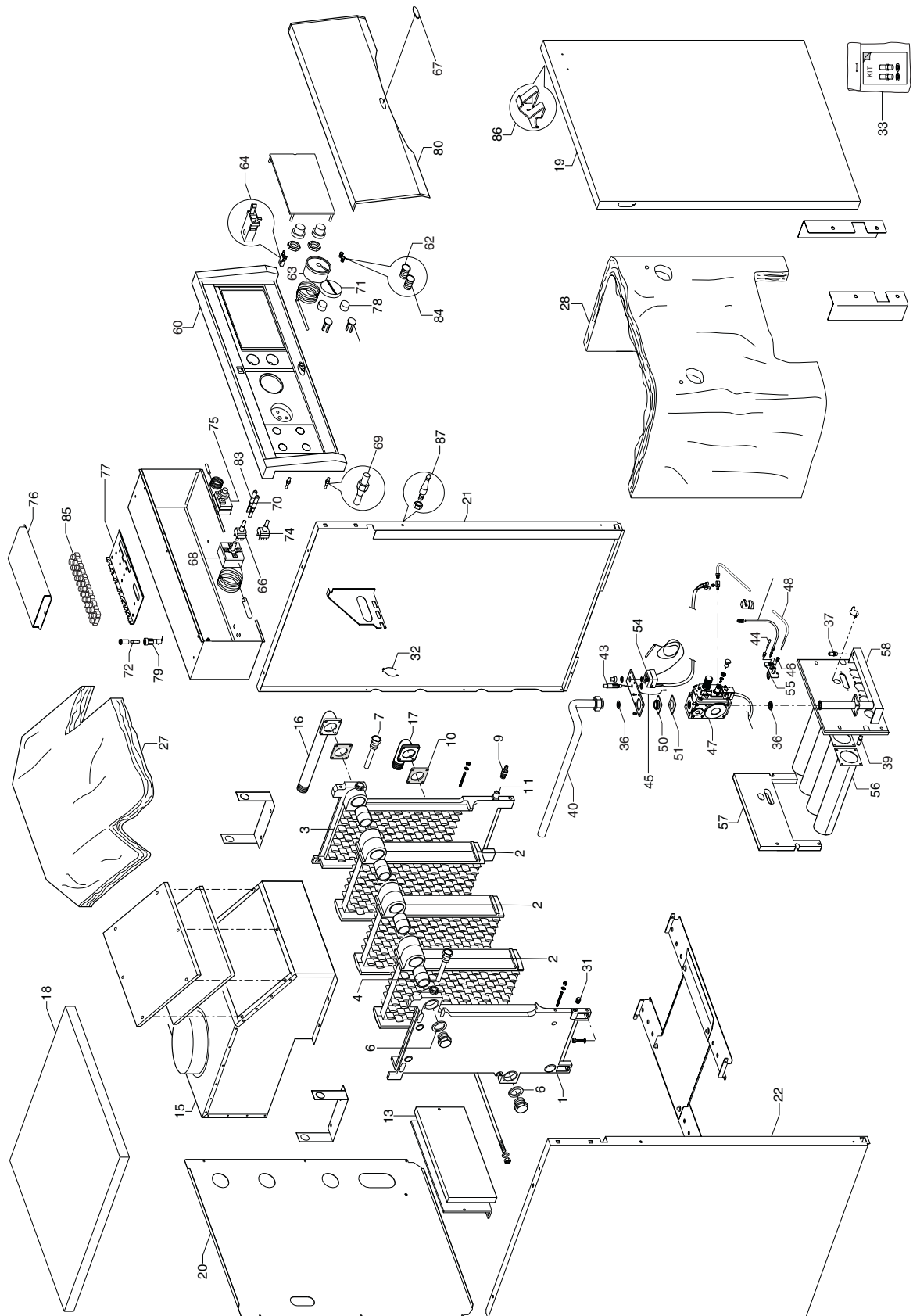
Novella 55-71 RAI



Novella 55 – 71 RAI

№	НАИМЕНОВАНИЕ	55 RAI	64 RAI	71 RAI
1	Секция чугунная передняя	K296	K296	K296
2	Секция чугунная задняя	K201	K201	K201
3	Секция чугунная средняя	K138	K138	K138
5	Теплоизоляция теплообменника	KF03	KF04	KF05
6	Стенка передняя	KF75	KF75	KF75
7	Стенка задняя	KF85	KF85	KF85
8	Стенка левая	KF79	KF80	KF81
9	Стенка правая	KF76	KF77	KF78
10	Панель верхняя	KF82	KF83	KF84
11	Панель передняя	KF86	KF86	KF86
12	Прокладка	K857	K857	K857
13	Защитная пластина	KF88	KF88	KF88
14	Биконус 1" ½	K186	K186	K186
16	Короб уходящих газов	K939	K929	K940
17	Вытяжка	K655	K655	K608
19	Переходник	K585	K585	K585
20	Гильзы для датчиков	K355	K555	K555
23	Сливной кран	K003	K003	K003
29	Щетка	K130	K130	K130
31	Панель управления	KG21	KG21	KG21
33	Комплект электропроводки	KG19	KG19	KG19
34	Стекло красное	KG06	KG06	KG06
35	Термометр	KG11	KG11	KG11
36	Замок	R1864	R1864	R1864
38	Выключатель	K036	K036	K036
39	Логотип BERETTA	KD98	KD98	KD98
40	Регулирующий термостат	K029	K029	K029
41	Защелка	R102291	R102291	R102291
42	Лампочка	K175	K175	K175
43	Ручка	KG17	KG17	KG17
44	Предохранитель	KE86	KE86	KE86
45	Выключатель	KF34	KF34	KF34
46	Термостат уходящих газов	K126	K126	K126
47	Крышка	KE83	KE83	KE83
48	Печатная плата	KE84	KE84	KE84
49	Кнопка белая	KG15	KG15	KG15
50	Крышка предохранителя	KF37	KF37	KF37
51	Панель пульта	KG33	KG33	KG33
52	Термостат максимальной температуры	KG05	KG05	KG05
54	Лампочка	K267	K267	K267
55	Стекло зеленое	KG08	KG08	KG08
56	Комплект форсунок для сжиженного газа	KH72	KH73	KH74
59	Прокладка	K287	K287	K287
60	Держатель стекла	KE64	KE64	KE64
61	Стекло	K117	K117	K117
62	Прессостат	K403	K403	K403
63	Штуцер	K505	K505	K505
64	Газовый коллектор	K848	K848	K848
65	Трубка горелки	K375	K376	K197
67	Крышечка	KC25	KC25	KC25
68	Комплект форсунок для природного газа	KA25	KA26	KA27
69	Электрод розжига с креплением	KC81	KC81	KC81
70	Электрод контроля пламени	KC82	KC82	KC82
71	Блок контроля ионизации	KC23	KC23	KC23
72	Кабель прессостата	R102084	R102084	R102084
73	Газовая арматура	KC80	KC80	KC80
74	Газовая трубка	KC54	KC55	KC56
76	Фланец	KC83	KC83	KC83
77	Прокладка	KC27	KC27	KC27
78	Защита горелки	KF87	KF87	KF87
81	Оплетка электрода	KF95	KF95	KF95
83	Клипсы	KD31	KD31	KD31
84	Провод	KF35	KF35	KF35
85	Штекер	KC24	KC24	KC24
89	Пружина	R102017	R102017	R102017
90	Защелка	K860	K860	K860
91	Пружинная скоба	R102013	R102013	R102013

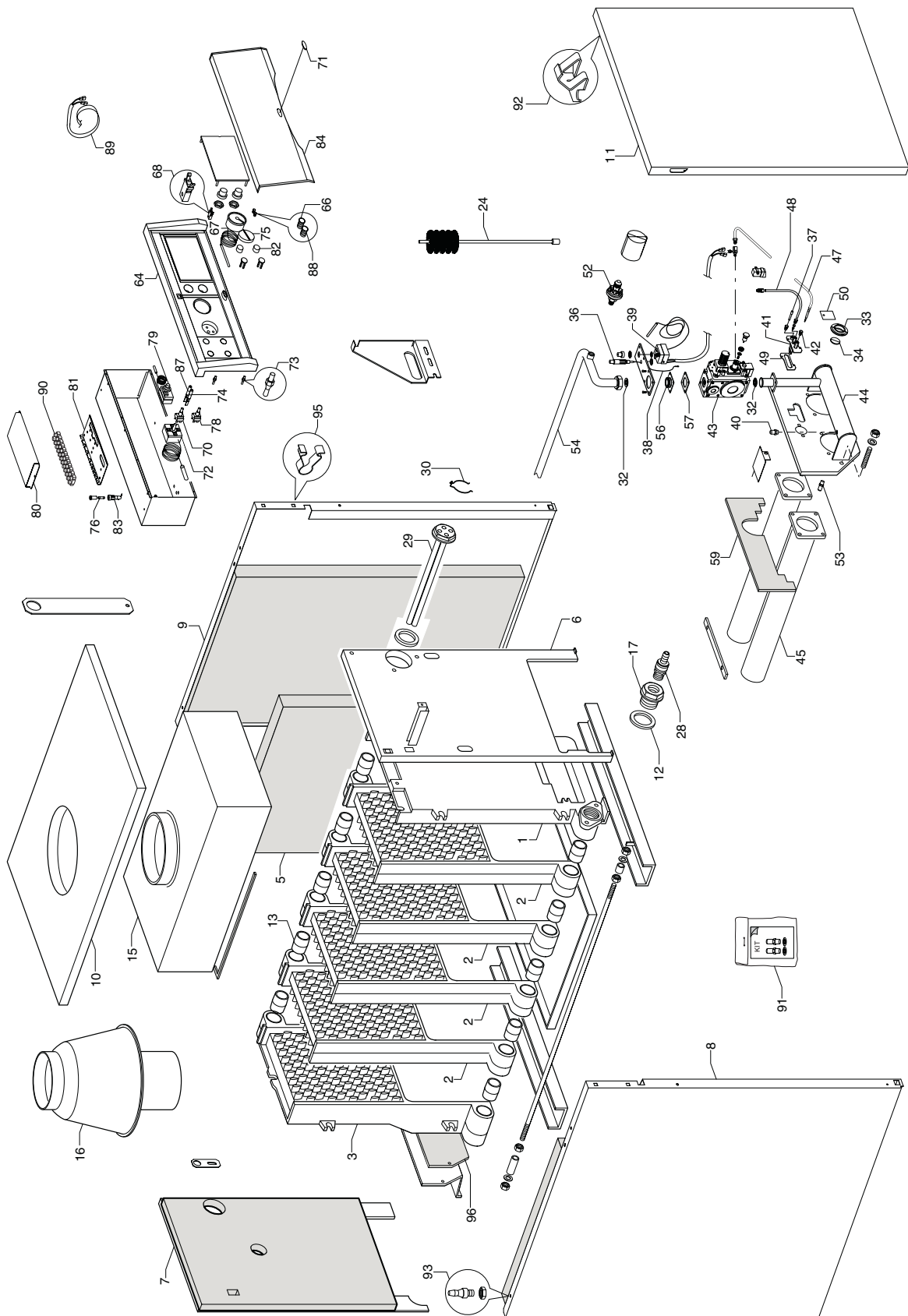
Novella 31-45 RAP



Novella 31 – 45 RAP

№	НАИМЕНОВАНИЕ	31 RAP	38 RAP	45 RAP
1	Секция чугунная левая	KF00	KF00	KF00
2	Секция чугунная средняя	KF01	KF01	KF01
3	Секция чугунная правая	KF02	KF02	KF02
4	Биконус 1" ½	K186	K186	K186
6	Прокладка	K857	K857	K857
7	Гильзы для датчиков	KD30	KD30	KD30
9	Сливной кран	K003	K003	K003
10	Прокладка	K288	K288	K288
11	Удлинитель	KG47	KG47	KG47
13	Задняя изоляция	KF11	KH05	KF12
15	Короб уходящих газов	KF28	KG96	KF29
16	Патрубок выхода котла	KG48	KG49	KG49
17	Патрубок входа котла	KG50	KG51	KG51
18	Панель верхняя	KF54	KF55	KF55
19	Панель передняя	KF56	KF57	KF57
20	Задняя панель	KF53	R102244	R102244
21	Панель правая	KF58	KF58	KF58
22	Панель левая	KF59	KF59	KF59
27	Изоляция короба уходящих газов	KF17	KG98	KF18
28	Теплоизоляция тела котла	KF20	KH04	KF21
31	Заглушка	K504	K504	K504
32	Пружинная скоба	R102044	R102044	R102044
33	Комплект перевода на сжиженный газ	KH64	KH65	KH66
36	Прокладка	K287	K287	K287
37	Штуцер	K505	K505	K505
39	Комплект перевода на природный газ	KG00	KH17	KH18
40	Газовый патрубок	KG81	KG81	KG81
43	Кнопка пьезорозжига	K123	K123	K123
44	Электрод розжига	K072	K072	K072
45	Кабель пьезорозжига	K191	K191	K191
46	Штуцер	K505	K505	K505
47	Газовая арматура	K284	K284	K284
48	Термопара	K068	K068	K068
50	Фланец	KC83	KC83	KC83
51	Прокладка	KC27	KC27	KC27
54	Термостат максимальной температуры	K035	K035	K035
55	Запальная горелка	R102704	R102704	R102704
56	Трубка горелки	KG91	KG91	KG91
57	Защита горелки	KF14	KG99	KF15
58	Коллектор горелки	KG83	KG97	KG84
60	Блок управления	KG21	KG21	KG42
62	Стекло красное	KG06	KG06	KG06
63	Термометр	KG11	KG11	KG11
64	Замок	R1864	R1864	R1864
66	Выключатель	K036	K036	K036
67	Логотип BERETTA	KD98	KD98	KD98
68	Регулирующий термостат	K029	K029	K029
69	Защелка	R102291	R102291	R102291
70	Лампочка	K175	K175	K175
71	Ручка	KG17	KG17	KG17
72	Предохранитель	KE86	KE86	KE86
74	Выключатель "TEST"	KF34	KF34	KF34
75	Термостат уходящих газов	K126	K126	K126
76	Крышка	KE83	KE83	KE83
77	Печатная плата	KE84	KE84	KE84
78	Кнопка белая	KG15	KG15	KG15
79	Гильза предохранителя	KF37	KF37	KF37
80	Панель пульта	KG33	KG33	KG33
83	Лампочка	K267	K267	K267
84	Стекло зеленое	KG08	KG08	KG08
85	Комплект электропроводки	R102707	R102707	R102707
86	Пружина	R102017	R102017	R102017
87	Защелка	K860	K860	K860

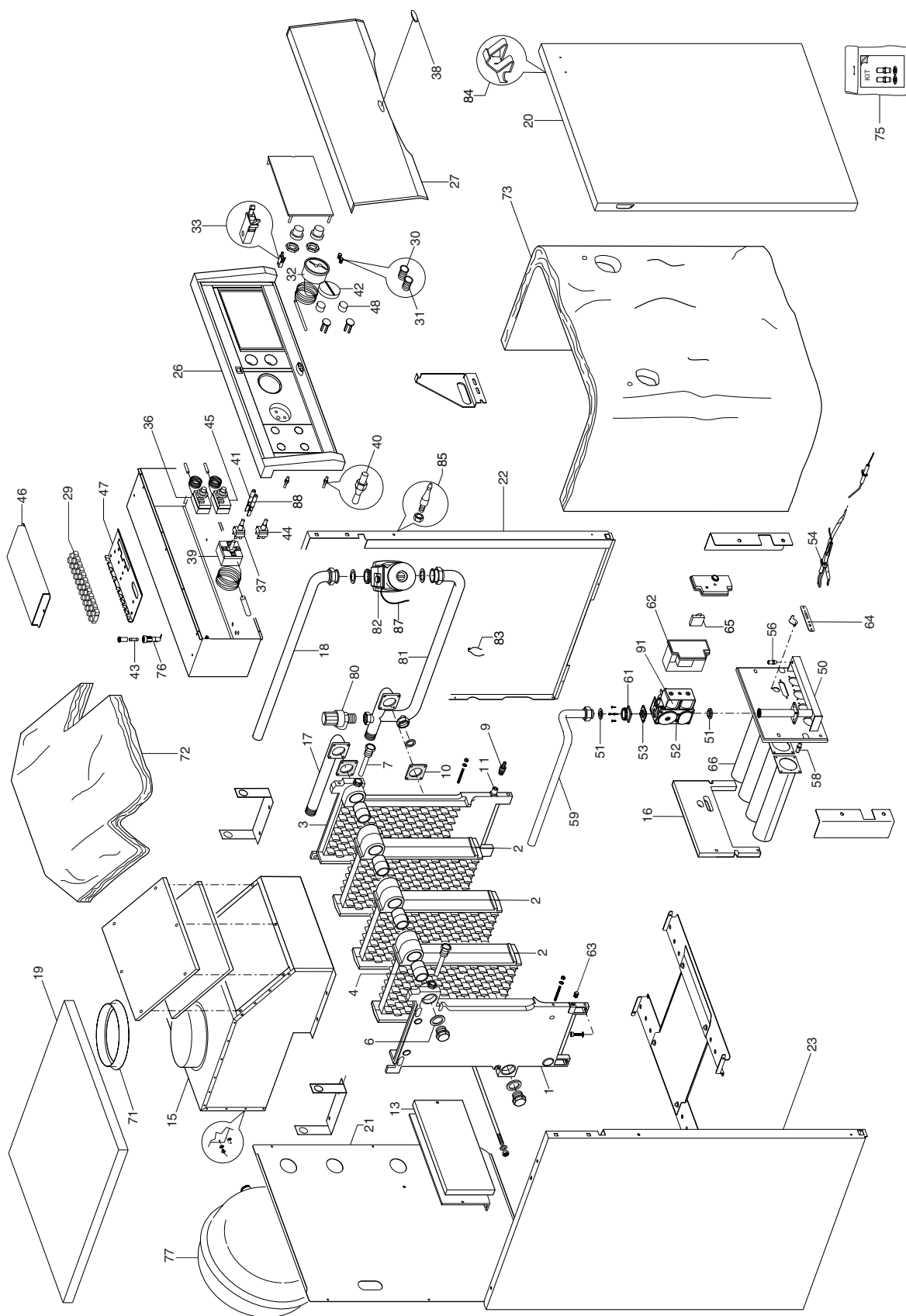
Novella 55-71 RAP



Novella 55 – 71 RAP

№	НАИМЕНОВАНИЕ	55 RAP	64 RAP	71 RAP
1	Секция чугунная передняя	K296	K296	K296
2	Секция чугунная средняя	K138	K138	K138
3	Секция чугунная задняя	K201	K201	K201
5	Теплоизоляция теплообменника	KF03	KF04	KF05
6	Стенка передняя	KF75	KF75	KF75
7	Стенка задняя	KF85	KF85	KF85
8	Стенка левая	KF79	KF80	KF81
9	Стенка правая	KF76	KF77	KF78
10	Панель верхняя	KF82	KF83	KF84
11	Панель передняя	KF86	KF86	KF86
12	Прокладка	K857	K857	K857
13	Биконус 1" ½	K186	K186	K186
15	Короб уходящих газов	K939	K929	K940
16	Вытяжка	K655	K655	K608
17	Переходник	K585	K585	K585
24	Щетка-ерш	K130	K130	K130
28	Сливной кран	K003	K003	K003
29	Гильзы для датчиков	K355	K555	K555
30	Пружинная скоба	R102013	R102013	R102013
32	Прокладка	K287	K287	K287
33	Держатель стекла	KE64	KE64	KE64
34	Стекло	K117	K117	K117
36	Кнопка пьезорозжига	K123	K123	K123
37	Электрод розжига	K072	K072	K072
38	Кабель пьезорозжига	K191	K191	K191
39	Термостат максимальной температуры	K035	K035	K035
40	Штуцер	K505	K505	K505
41	Запальная горелка	K148	K148	K148
42	Крепление термопары	K057	K057	K057
43	Газовая арматура	K284	K284	K284
44	Газовый коллектор	K848	K848	K848
45	Трубка горелки	K375	K376	K197
47	Термопара	K068	K068	K068
48	Трубка алюминиевая	R100781	R100781	R100781
49	Прокладка запальной горелки	K280	K280	K280
50	Крышечка	KC25	KC25	KC25
52	Прессостат	K403	K403	K403
53	Комплект перевода на природный газ	KA25	KA26	KA27
54	Газовая трубка	KC54	KC55	KC56
56	Фланец	KC83	KC83	KC83
57	Прокладка	KC27	KC27	KC27
59	Защита горелки	KF87	KF87	KF87
64	Панель управления	KG21	KG21	KG21
66	Стекло красное	KG06	KG06	KG06
67	Термометр	KG11	KG11	KG11
68	Замок	R1864	R1864	R1864
70	Выключатель	K036	K036	K036
71	Логотип BERETTA	KD98	KD98	KD98
72	Регулирующий термостат	K029	K029	K029
73	Защелка	R102291	R102291	R102291
74	Лампочка	K175	K175	K175
75	Ручка	KG17	KG17	KG17
76	Предохранитель	KE86	KE86	KE86
78	Выключатель "TEST"	KF34	KF34	KF34
79	Термостат уходящих газов	K126	K126	K126
80	Крышка	KE83	KE83	KE83
81	Печатная плата	KE84	KE84	KE84
82	Кнопка белая	KG15	KG15	KG15
83	Гильза предохранителя	KF37	KF37	KF37
84	Панель пульта	KG33	KG33	KG33
87	Лампочка	K267	K267	K267
88	Стекло зеленое	KG08	KG08	KG08
89	Кабель прессостата	R102084	R102084	R102084
90	Комплект электропроводки	R102707	R102707	R102707
91	Комплект перевода на сжиженный газ	KH67	KH68	KH69
92	Пружина	R102017	R102017	R102017
93	Защелка	K860	K860	K860
95	Клипсы	KD31	KD31	KD31
96	Защитная пластина	KF88	KF88	KF88

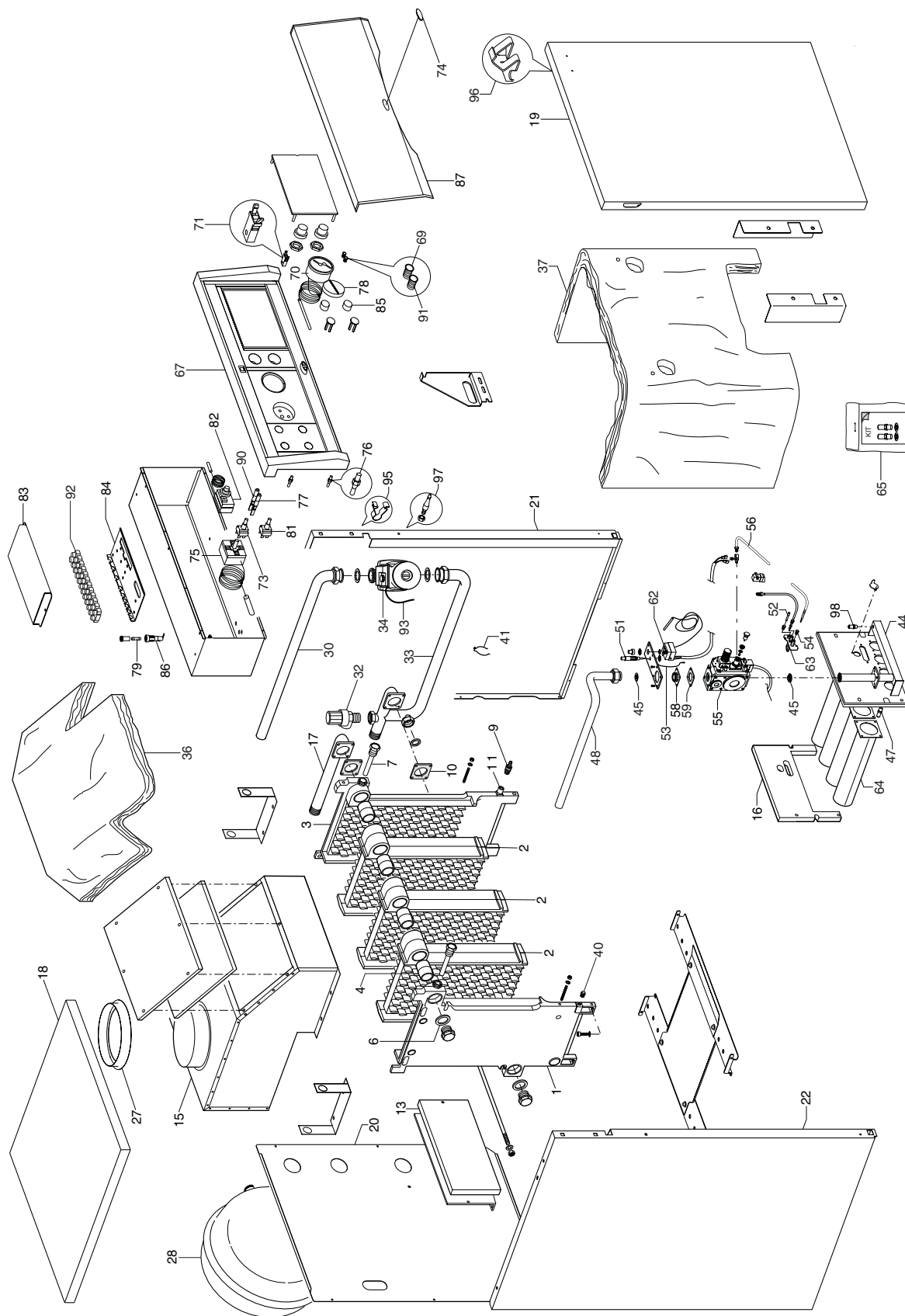
Novella 24 - 31 RAI PV



Novella 24 – 31 RAI PV

№	НАИМЕНОВАНИЕ	24 RAI PV	31 RAI PV
1	Секция чугунная левая	KF00	KF00
2	Секция чугунная средняя	KF01	KF01
3	Секция чугунная правая	KF02	KF02
4	Биконус 1" 1/2	K186	K186
6	Прокладка	K857	K857
7	Гильзы для датчиков	KD30	KD30
9	Сливной кран	K003	K003
10	Прокладка	K288	K288
11	Удлинитель	KG47	KG47
13	Изоляция задняя	KF10	KF11
15	Короб уходящих газов	KF27	KF28
16	Защита горелки	KF13	KF14
17	Патрубок выхода котла	KG48	KG48
18	Патрубок выхода котла	KG52	KG52
19	Панель верхняя	KF54	KF54
20	Панель передняя	KF56	KF56
21	Стенка задняя	KF52	KF53
22	Стенка правая	KF58	KF58
23	Стенка левая	KF59	KF59
26	Блок управления	KG21	KG21
27	Панель пульта управления	KG33	KG33
29	Комплект электропроводки	KG19	KG19
30	Стекло красное	KG06	KG06
31	Стекло зеленое	KG08	KG08
32	Термоманометр	KG18	KG18
33	Замок	R1864	R1864
36	Термостат максимальной температуры	KG05	KG05
37	Выключатель	K036	K036
38	Логотип BERETTA	KD98	KD98
39	Регулирующий термостат	K029	K029
40	Защелка	R102291	R102291
41	Лампочка	K175	K175
42	Ручка	KG17	KG17
43	Предохранитель	KE86	KE86
44	Выключатель "TEST"	KF34	KF34
45	Термостат уходящих газов	K126	K126
46	Крышка	KE83	KE83
47	Печатная плата	KE84	KE84
48	Кнопка белая	KG15	KG15
50	Коллектор газовой горелки	KG82	KG83
51	Прокладка	K027	K027
52	Газовая арматура	R7625	R7625
53	Прокладка	KB55	KB55
54	Электрод розжига изолированный	R103307	R103307
56	Штуцер	K505	K505
58	Комплект перевода на природный газ	KF99	KG00
59	Газовый патрубок	KG81	KG81
61	Фланец	KC59	KC59
62	Блок контроля ионизации	KC23	KC23
63	Клапан подключения манометра	K221	K221
64	Кронштейн крепления электродов	KG85	KG85
65	Штекер	KC24	KC24
66	Трубка горелки	KG91	KG91
71	Фланец дымохода	KF30	KF30
72	Изоляция короба уходящих газов	KF16	KF17
73	Изоляция тела котла	KF19	KF20
75	Комплект перевода на сжиженный газ	KH71	KH62
76	Гильза предохранителя	KF37	KF37
77	Расширительный бак	KG43	KG43
80	Сбросной клапан	K393	K393
81	Патрубок входа котла	KG53	KG53
82	Насос	KB50	KB50
83	Пружинная скоба	R102044	R102044
84	Пружина	R102017	R102017
85	Защелка	K860	K860
87	Кабель насоса	KB27	KB27
88	Лампочка	K267	K267
91	Отсекатель газовой арматуры	R0750	R0750

Novella 24 - 31 RAP PV



Novella 24 – 31 RAP PV

№	НАИМЕНОВАНИЕ	24 RAP PV	31 RAP PV
1	Секция чугунная левая	KF00	KF00
2	Секция чугунная средняя	KF01	KF01
3	Секция чугунная правая	KF02	KF02
4	Биконус 1" ½	K186	K186
6	Прокладка	K857	K857
7	Гильзы для датчиков	KD30	KD30
9	Сливной кран	K003	K003
10	Прокладка	K288	K288
11	Удлинитель	KG47	KG47
13	Изоляция задняя	KF10	KF11
15	Короб уходящих газов	KF27	KF28
16	Защита горелки	KF13	KF14
17	Патрубок выхода котла	KG48	KG48
18	Панель верхняя	KF54	KF54
19	Панель передняя	KF56	KF56
20	Стенка задняя	KF52	KF53
21	Стенка правая	KF58	KF58
22	Стенка левая	KF59	KF59
27	Фланец дымохода	KF30	KF30
28	Расширительный бак	KG43	KG43
30	Патрубок выхода котла	KG52	KG52
32	Сбросной клапан	K393	K393
33	Патрубок входа котла	KG53	KG53
34	Насос	KB50	KB50
36	Изоляция короба уходящих газов	KF16	KF17
37	Изоляция тела котла	KF19	KF20
40	Клапан подключения манометра	K221	K221
41	Пружинная скоба	R102044	R102044
44	Коллектор газовой горелки	KG82	KG83
45	Прокладка	K287	K287
47	Комплект перевода на природный газ	KF99	KF99
48	Газовый патрубок	KG81	KG81
51	Кнопка пьезорозжига	K123	K123
52	Электрод розжига	K072	K072
53	Кабель пьезорозжига	K191	K191
54	Крепление термопары	K057	K057
55	Газовая арматура	K284	K284
56	Термопара	K068	K068
58	Фланец	KC83	KC83
59	Прокладка	KC27	KC27
62	Термостат максимальной температуры	K035	K035
63	Запальная горелка	R102704	R102704
64	Трубка горелки	KG91	KG91
65	Комплект перевода на сжиженный газ	KH70	KH64
67	Панель управления	KG21	KG21
69	Стекло красное	KG06	KG06
70	Термоманометр	KG18	KG18
71	Замок	R1864	R1864
73	Выключатель	K036	K036
74	Логотип BERETTA	KD98	KD98
75	Регулирующий термостат	K029	K029
76	Защелка	R102291	R102291
77	Лампочка	K175	K175
78	Ручка	KG17	KG17
79	Предохранитель	KE86	KE86
81	Выключатель	KF34	KF34
82	Термостат уходящих газов	K126	K126
83	Крышка	KE83	KE83
84	Печатная плата	KE84	KE84
85	Кнопка белая	KG15	KG15
86	Гильза предохранителя	KF37	KF37
87	Панель пульта	KG33	KG33
90	Лампочка	K267	K267
91	Стекло зеленое	KG08	KG08
92	Комплект электропроводки	R102707	R102707
93	Кабель насоса	KB27	KB27
95	Клипсы	KD31	KD31
96	Пружина	R102017	R102017
97	Защелка	K860	K860
98	Штуцер	K505	K505

Novella 27 - 35 E RAI PV

КОТЕЛ ЧУГУННЫЙ С АТМОСФЕРНОЙ ГОРЕЛКОЙ

COD.

MOD.

TYP.

20047299

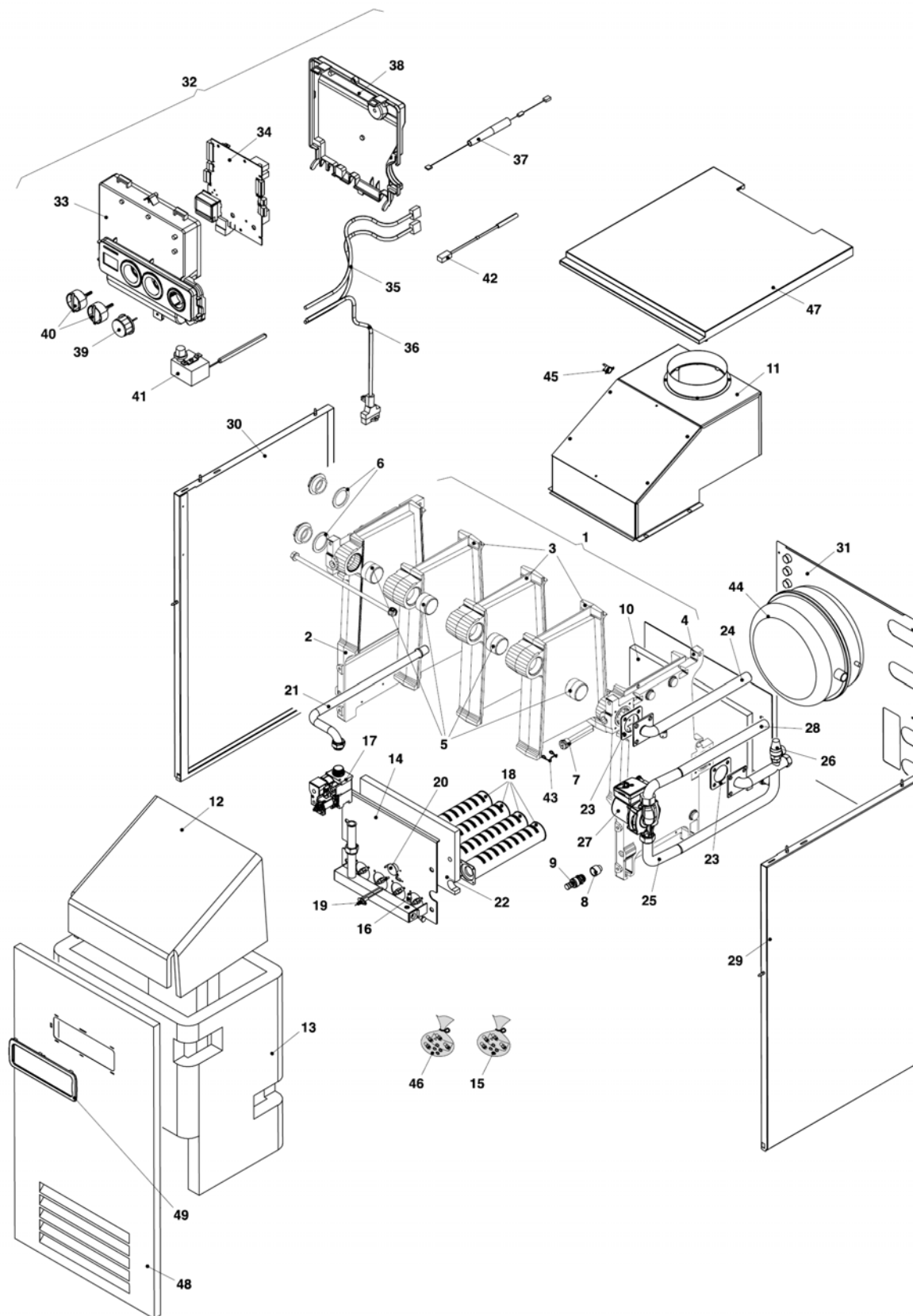
NOVELLA 27E RAI PV

20047301

NOVELLA 35E RAI PV

Doc-0066818 (0)

Novella 27 - 35 E RAI PV



Novella 27 - 35 E RAI PV

№	Наименование	27 E RAI PV	35 E RAI PV
1	Теплообменник	20060413	20059484
2	Секция чугунная левая	KF00	KF00
3	Секция чугунная средняя	KF01	KF01
4	Секция чугунная правая	KF02	KF02
5	Биконус 1"	K186	K186
6	Прокладка	K857	K857
7	Гильза (1/2"x170)	R106408	R106408
8	Удлинитель	KG47	KG47
9	Сливной кран	R10022518	R10022518
10	Изоляция задняя	KF10	KF11
11	Короб дымовых газов	20060414	20059485
12	Изоляция короба уходящих газов	KF16	KF17
13	Теплоизоляция тела котла	KF19	KF20
14	Коллектор горелки	20060417	20059486
15	Комплект перевода на природный газ	R104907	R104908
16	Штуцер	K505	K505
17	Газовая арматура	20007784	20007784
18	Трубка горелки	KG91	KG91
19	Электрод	20059490	20059490
20	Шторка	R100803	R100803
21	Газовая труба	20059491	20059491
22	Теплоизоляция горелки	20060415	20059492
23	Прокладка	K288	K288
24	Патрубок выхода котла	KG48	KG48
25	Патрубок входа котла	KG53	KG53
26	Сбросной клапан	K393	K393
27	Насос	R107394	R107394
28	Патрубок входа котла	KG52	KG52
29	Панель правая	20059494	20059494
30	Панель левая	20059600	20059600
31	Панель задняя	20059601	20059601
32	Панель управления в сборе	20060416	20060416
33	Панель управления	20059603	20059603
34	Электронная плата	20059604	20059604
35	Кабель	20059605	20059605
36	Кабель	20059606	20059606
37	Кабель	20059607	20059607
38	Крышка задняя панели управления	20049616	20049616
39	Термоманометр	20049617	20049617
40	Ручка	20028780	20028780
41	Термостат максимальной температуры	20059608	20059608
42	Датчик NTC котла	20059609	20059609
43	Пружинная скоба	R102044	R102044
44	Расширительный бак	KG43	KG43
45	Датчик уходящих газов	R105519	R105519
46	Комплект перевода на сжиженный газ	20060419	20059610
47	Панель верхняя	20059611	20059611
48	Панель передняя	20059612	20059612
49	Рамка	20049610	20049610

Novella 35 – 43 – 51 E RAI

КОТЕЛ ЧУГУННЫЙ

С АТМОСФЕРНОЙ ГОРЕЛКОЙ

COD.

MOD.

TYP.

20047300

NOVELLA 35E RAI

20047302

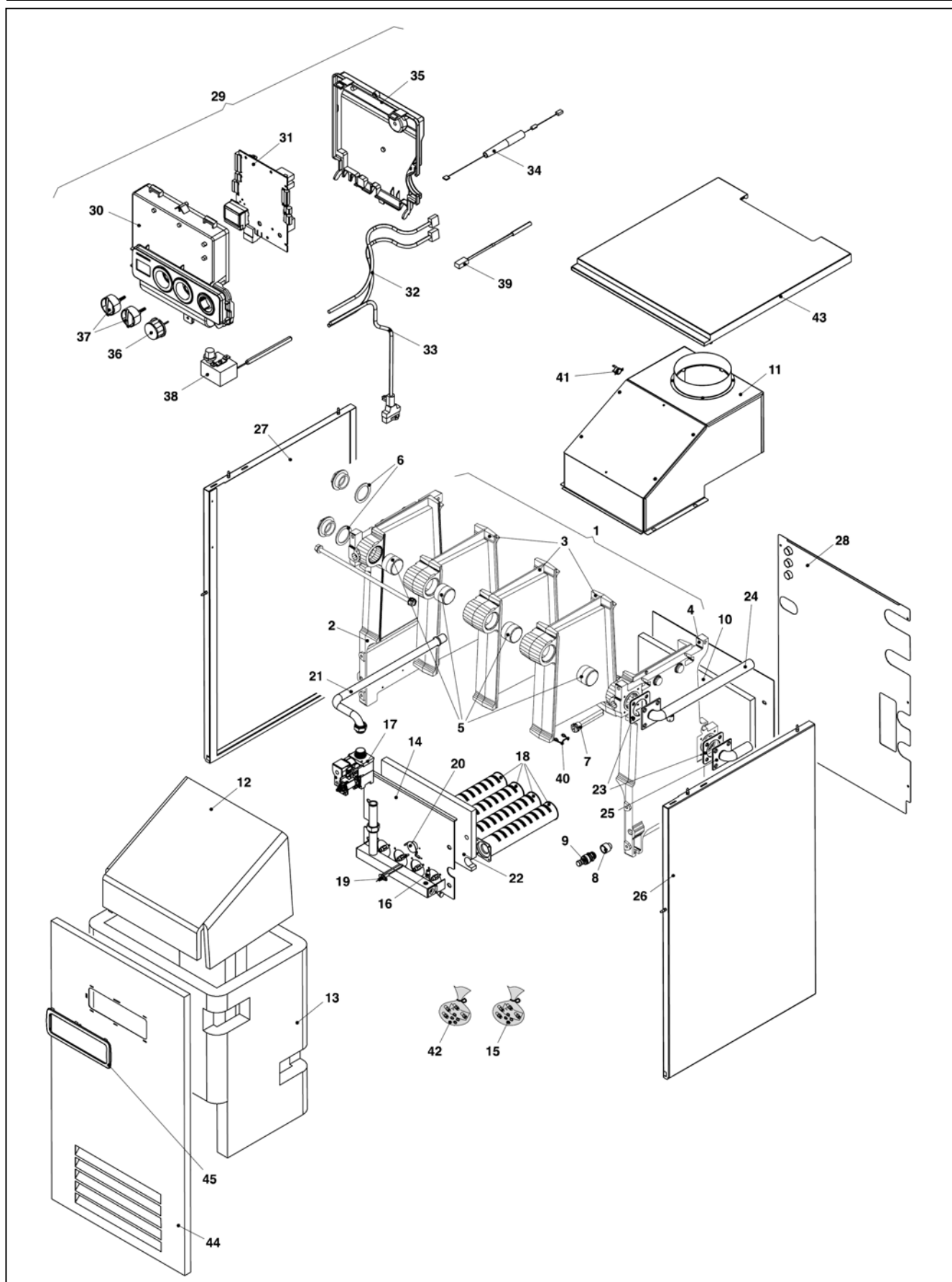
NOVELLA 43E RAI

20047303

NOVELLA 51E RAI

Doc-0066811 (0)

Novella 35 – 43 – 51 E RAI



Novella 35 – 43 – 51 E RAI

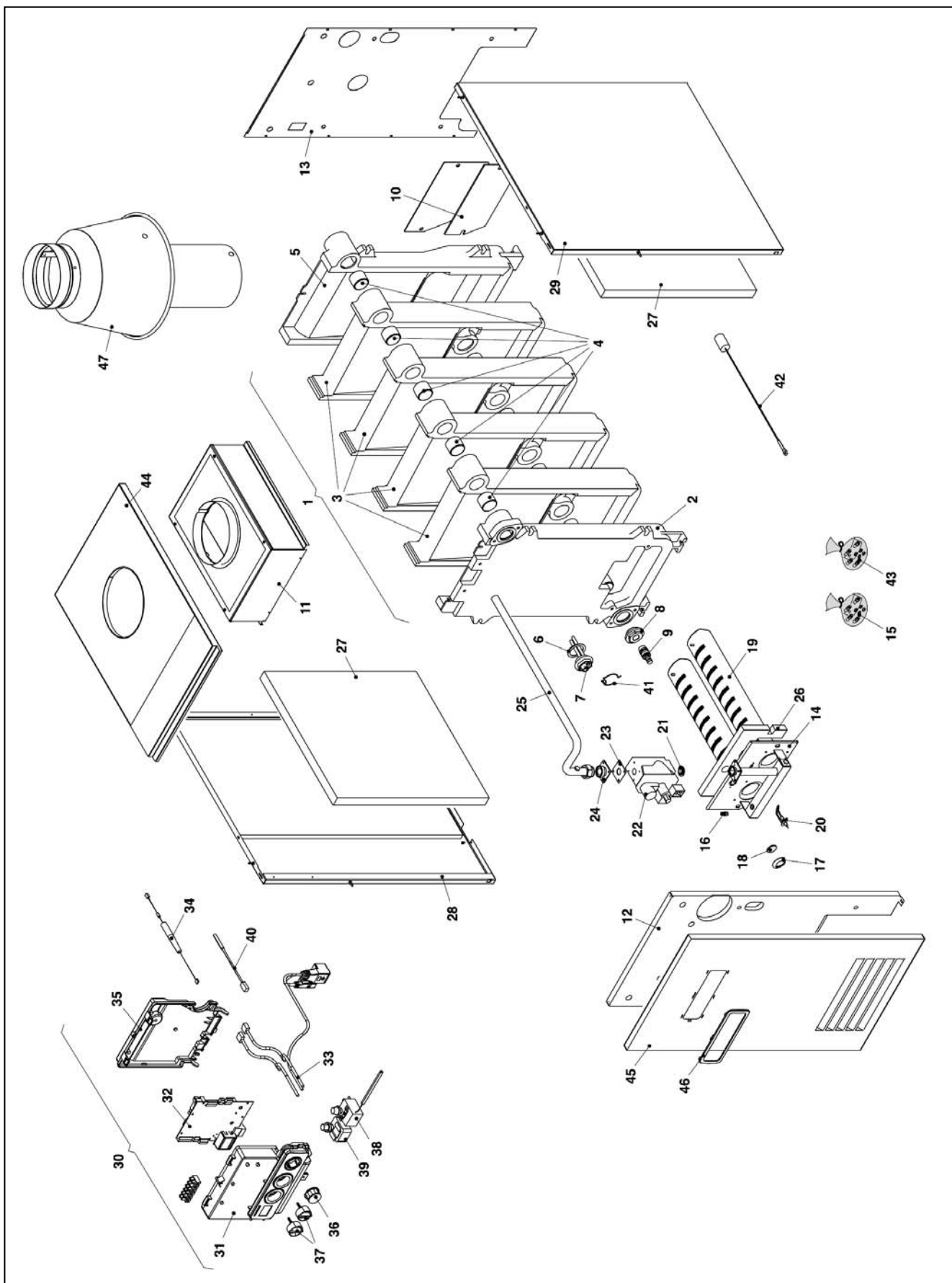
№	Наименование	35 E RAI	43 E RAI	51 E RAI
1	Теплообменник	20059484	20059826	20059843
2	Секция чугунная левая	KF00	KF00	KF00
3	Секция чугунная средняя	KF01	KF01	KF01
4	Секция чугунная правая	KF02	KF02	KF02
5	Биконус 1"	K186	K186	K186
6	Прокладка	K857	K857	K857
7	Гильза (1/2"x170)	R106408	R106408	R106408
8	Удлинитель	KG47	KG47	KG47
9	Сливной кран	R10022518	R10022518	R10022518
10	Изоляция задняя	KF11	R102137	KF12
11	Короб дымовых газов	20059485	20059828	20059844
12	Изоляция короба уходящих газов	KF17	KG98	KF18
13	Теплоизоляция тела котла	KF20	KN04	KF21
14	Коллектор горелки	20059486	20059829	20059845
15	Комплект перевода на природный газ	R104908	R104909	R104910
16	Штуцер	K505	K505	K505
17	Газовая арматура	20007784	20059831	20059831
18	Трубка горелки	KG91	KG91	KG91
19	Электрод	20059490	20059490	20059490
20	Шторка	R100803	R100803	R100803
21	Газовая труба	20059491	20059491	20059491
22	Теплоизоляция горелки	20059492	20059833	20059846
23	Прокладка	K288	K288	K288
24	Патрубок выхода котла	KG48	KG49	KG49
25	Патрубок входа котла	KG50	KG51	KG51
26	Панель правая	20059494	20059494	20059494
27	Панель левая	20059600	20059600	20059600
28	Панель задняя	20059601	20059834	20059848
29	Панель управления в сборе	20059602	20059835	20059835
30	Панель управления	20059603	20059603	20059603
31	Электронная плата	20059604	20059604	20059604
32	Кабель	20059605	20059605	20059605
33	Кабель	20059606	20059606	20059606
34	Кабель	20059607	20059607	20059607
35	Крышка задняя панели управления	20049616	20049616	20049616
36	Термоманометр	20049617	20049617	20049617
37	Ручка	20028780	20028780	20028780
38	Термостат максимальной температуры	20059608	20059608	20059608
39	Датчик NTC котла	20059609	20059609	20059609
40	Пружинная скоба	R102044	R102044	R102044
41	Датчик уходящих газов	R105519	R105519	R105519
42	Комплект перевода на сжиженный газ	20059610	20059836	20059851
43	Панель верхняя	20059611	20059837	20059837
44	Панель передняя	20059612	20059839	20059839
45	Рамка	20049610	20049610	20049610

Novella 61 – 70 – 78 E RAI

КОТЕЛ ЧУГУННЫЙ С АТМОСФЕРНОЙ ГОРЕЛКОЙ

COD.	MOD.	TYP.
20047304	NOVELLA 61E RAI	
20047305	NOVELLA 70E RAI	
20047306	NOVELLA 78E RAI	

Novella 61 – 70 – 78 E RAI



Novella 61 – 70 – 78 E RAI

№	Наименование	61 E RAI	70 E RAI	78 E RAI
1	Теплообменник	R104228	R104229	R104230
2	Секция чугунная передняя	K296	K296	K296
3	Секция чугунная средняя	K138	K138	K138
4	Биконус 1"	R107784	R107784	R107784
5	Секция чугунная задняя	K201	K201	K201
6	Прокладка	K857	K857	K857
7	Гильза	K233	K233	K233
8	Втулка	K585	K585	K585
9	Сливной кран	10022518	10022518	10022518
10	Защитный экран	KF88	KF88	KF88
11	Короб дымовых газов	20061566	20061590	20061597
12	Панель передняя внутренняя	20061568	20061568	20061568
13	Панель задняя	20061574	20061574	20061574
14	Коллектор	20061571	20061571	20061571
15	Комплект перевода на природный газ	R103804	R103834	KA27
16	Штуцер	K505	K505	K505
17	Фиксатор стекла	KE64	KE64	KE64
18	Стекло и прокладки	R103992	R103992	R103992
19	Горелка	K375	K376	K197
20	Электрод розжига и контроля пламени	20061575	20061575	20061575
21	Прокладка	K287	K287	K287
22	Газовая арматура	20061565	20061565	20061565
23	Прокладка	KC27	KC27	KC27
24	Фланец	KC83	KC83	KC83
25	Газовая труба	KC54	KC55	KC56
26	Теплоизоляция горелки	20061572	20061572	20061572
27	Теплоизоляция боковая	KF03	KF04	KF05
28	Панель левая	20061570	20061592	20061599
29	Панель правая	20061569	20061591	20061598
30	Панель управления в сборе	20061576	20061576	20061576
31	Панель управления	20059603	20059603	20059603
32	Электронная плата	20059604	20059604	20059604
33	Комплект проводов пульта управления	20061586	20061586	20061586
34	Кабель	20059607	20059607	20059607
35	Крышка задняя панели управления	20049616	20049616	20049616
36	Заглушка манометра	20061577	20061577	20061577
37	Ручка	20028780	20028780	20028780
38	Термостат максимальной температуры	20059608	20059608	20059608
39	Термостат дымовых газов	K126	K126	K126
40	Электрод контроля ионизации	20059609	20059609	20059609
41	Пружинная скоба	R102013	R102013	R102013
42	Ершик	K130	K130	K130
43	Комплект перевода на сжиженный газ	20061579	20061594	20061601
44	Панель верхняя	20061573	20061593	20061600
45	Панель передняя	20059612	20059612	20059612
46	Рамка	20049610	20049610	20049610
47	Стабилизатор тяги	K655	K608	K608

Novella E 18 - 51

COD.

MOD.

TYP.

20096450

NOVELLA 18 E

20096006

NOVELLA 27 E

20088999

NOVELLA 35 E

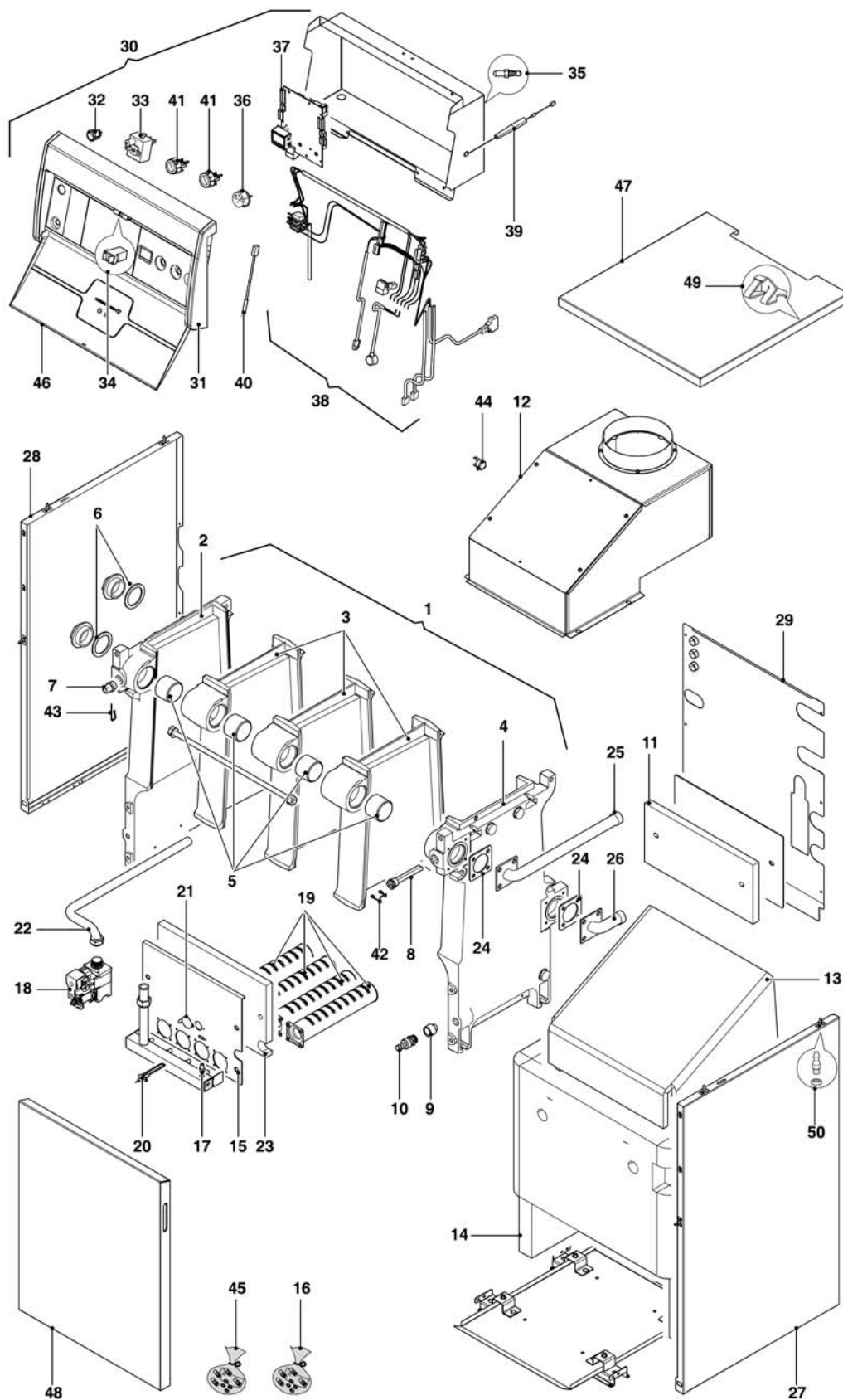
20089001

NOVELLA 43 E

20089002

NOVELLA 51 E

Novella E 18 - 51



Novella E 18-51

№	Наименование	18E	27E	35E	43E	51E
1	Теплообменник в сборе	20124944	20060413	20059484	20059826	20059843
2	Секция чугунная левая	RKF00	RKF00	RKF00	RKF00	RKF00
3	Секция чугунная средняя	RKF01	RKF01	RKF01	RKF01	RKF01
4	Секция чугунная правая	RKF02	RKF02	RKF02	RKF02	RKF02
5	Ниппель	RK186	RK186	RK186	RK186	RK186
6	Прокладка	RK857	RK857	RK857	RK857	RK857
7	Ниппель	20124774	20124774	20124774	20124774	20124774
8	Гильза для датчиков	R106408	R106408	R106408	R106408	R106408
9	Переходник	RKG47	RKG47	RKG47	RKG47	RKG47
10	Кран слива	R1002251	R1002251	R1002251	R1002251	R1002251
11	Теплоизоляция передняя	20124948	RKF10	RKF11	R102137	RKF12
12	Короб дымовых газов	20124945	20060414	20059485	20059828	20059844
13	Теплоизоляция короба	20124950	RKF16	RKF17	RKG98	RKF18
14	Теплоизоляция котла	20124951	RKF19	RKF20	RKH04	RKF21
15	Газовый коллектор	20124946	20060417	20059486	20059829	20059845
16	Комплект работы на природном газе	R104907	R104907	R104908	R104909	R104910
17	Presa	RK505	RK505	RK505	RK505	RK505
18	Газовая арматура	20007784	20007784	20007784	20059831	20059831
19	Труба горелки	RKG91	RKG91	RKG91	RKG91	RKG91
20	Электрод розжига	20059490	20059490	20059490	20059490	20059490
21	Шторка глазка	R100803	R100803	R100803	R100803	R100803
22	Газовая трубка	20059491	20059491	20059491	20059491	20059491
23	Теплоизоляция коллектора	20124947	20060415	20059492	20059833	20059846
24	Прокладка фланца	RK288	RK288	RK288	RK288	RK288
25	Трубка выхода котла	RKG48	RKG48	RKG48	RKG49	RKG49
26	Трубка входа котла	RKG50	RKG50	RKG50	RKG51	RKG51
27	Панель правая	20124783	20124783	20124783	20124783	20124783
28	Панель левая	20124784	20124784	20124784	20124784	20124784
29	Панель задняя	20124949	20124895	20059601	20059834	20059848
30	Пульт управления	20124879	20124879	20124879	20124776	20124776
31	Панель управления	20124883	20124883	20124883	20124791	20124791
32	Выключатель	20018442	20018442	20018442	20018442	20018442
33	Температурное реле безопасности	20124789	20124789	20124789	20124789	20124789
34	Защелка	RKE24	RKE24	RKE24	RKE24	RKE24
35	Шпилька	R103277	R103277	R103277	R103277	R103277
36	Манометр	20049617	20049617	20049617	20049617	20049617
37	Плата управления	20059604	20059604	20059604	20059604	20059604
38	Электропроводка пульта управления	20124782	20124782	20124782	20124782	20124782
39	Кабель розжига	20059607	20059607	20059607	20059607	20059607
40	Датчик NTC	20059609	20059609	20059609	20059609	20059609
41	Ручка	20124781	20124781	20124781	20124781	20124781
42	Пружина	R102044	R102044	R102044	R102044	R102044
43	Пружина	R2165	R2165	R2165	R2165	R2165
44	Температурное реле	R105519	R105519	R105519	R105519	R105519
45	Комплект работы на сжиженном газе	20060419	20060419	20059610	20059836	20059851
46	Крышка пульта управления	20124778	20124778	20124778	20124778	20124778

Novella E 18 - 51

№	Наименование	18E	27E	35E	43E	51E
47	Панель верхняя	20124881	20124881	20124881	20124787	20124787
48	Панель передняя	20124882	20124882	20124882	20124788	20124788
49	Пружина	RGAY4040	RGAY4040	RGAY4040	RGAY4040	RGAY4040
50	Шпиплька	RK860	RK860	RK860	RK860	RK860

Novella E 27 – 35 PV

COD.

MOD.

TYP.

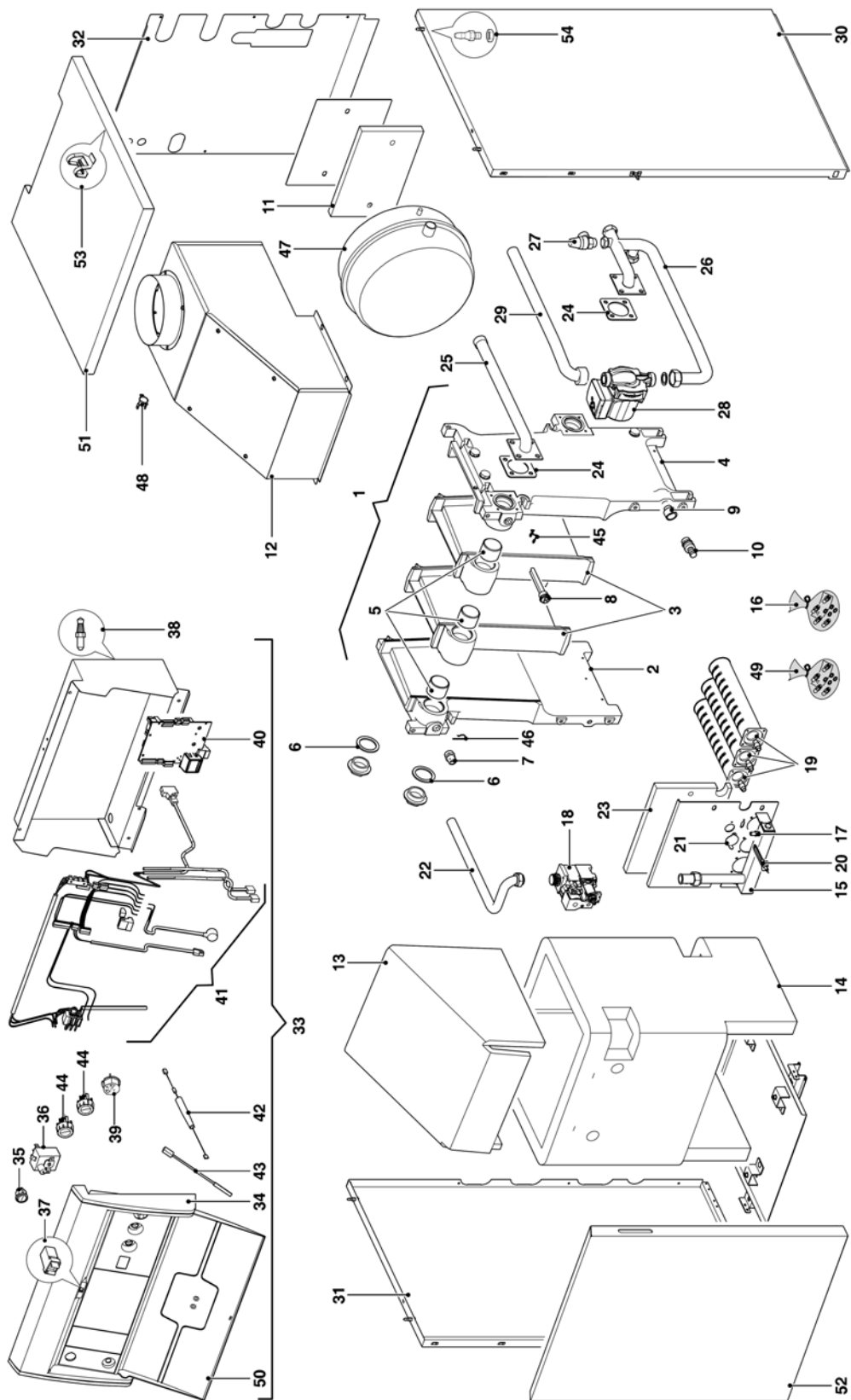
20088946

NOVELLA 27 E PV

20089000

NOVELLA 35 E PV

Novella E 27 – 35 PV



Novella E 27 – 35 PV

№	Наименование	27 E PV	35 E PV
1	Теплообменник в сборе	20060413	20059484
2	Секция чугунная левая	RKF00	RKF00
3	Секция чугунная средняя	RKF01	RKF01
4	Секция чугунная правая	RKF02	RKF02
5	Ниппель	RK186	RK186
6	Прокладка	RK857	RK857
7	Ниппель	20124774	20124774
8	Гильза для датчиков	R106408	R106408
9	Переходник	RKG47	RKG47
10	Кран слива	R10022518	R10022518
11	Теплоизоляция передняя	RKF10	RKF11
12	Короб дымовых газов	20060414	20059485
13	Теплоизоляция короба	RKF16	RKF17
14	Теплоизоляция котла	RKF19	RKF20
15	Газовый коллектор	20060417	20059486
16	Комплект работы на природном газе	R104907	R104908
17	Штуцер	RK505	RK505
18	Газовая арматура	20007784	20007784
19	Труба горелки	RKG91	RKG91
20	Электрод розжига	20059490	20059490
21	Шторка глазка	R100803	R100803
22	Газовая трубка	20059491	20059491
23	Теплоизоляция коллектора	20060415	20059492
24	Прокладка фланца	RK288	RK288
25	Трубка выхода котла	RKG48	RKG48
26	Трубка входа котла	RKG53	RKG53
27	Сбросной клапан 3 бар	RK393	RK393
28	Насос	20114141	20114141
29	Обратный патрубок	RKG52	RKG52
30	Панель правая	20124783	20124783
31	Панель левая	20124784	20124784
32	Панель задняя	20059601	20059601
33	Пульт управления	20125115	20125115
34	Панель управления	20124883	20124883
35	Выключатель	20018442	20018442
36	Температурное реле безопасности	20124789	20124789
37	Защелка	RKE24	RKE24
38	Шпилька	R103277	R103277
39	Манометр	20049617	20049617
40	Плата управления	20059604	20059604
41	Электропроводка пульта управления	20125117	20125117
42	Кабель розжига	20059607	20059607
43	Датчик NTC	20059609	20059609
44	Ручка	20124781	20124781
45	Пружина	R102044	R102044

Novella E 27 – 35 PV

№	Наименование	27 E PV	35 E PV
46	Пружина	R2165	R2165
47	Расширительный бак	RKG43	RKG43
48	Температурное реле	R105519	R105519
49	Комплект работы на сжиженном газе	20060419	20059610
50	Крышка пульта управления	20124778	20124778
51	Панель верхняя	20124881	20124881
52	Панель передняя	20124882	20124882
53	Пружина	RGAY4040	RGAY4040
54	Шпилька	RK860	RK860
46	Пружина	R2165	R2165
47	Расширительный бак	RKG43	RKG43
48	Температурное реле	R105519	R105519
49	Комплект работы на сжиженном газе	20060419	20059610
50	Крышка пульта управления	20124778	20124778
51	Панель верхняя	20124881	20124881
52	Панель передняя	20124882	20124882
53	Пружина	RGAY4040	RGAY4040
54	Шпилька	RK860	RK860

Novella E 61 - 78

COD.

MOD.

TYP.

20089003

NOVELLA 61 E

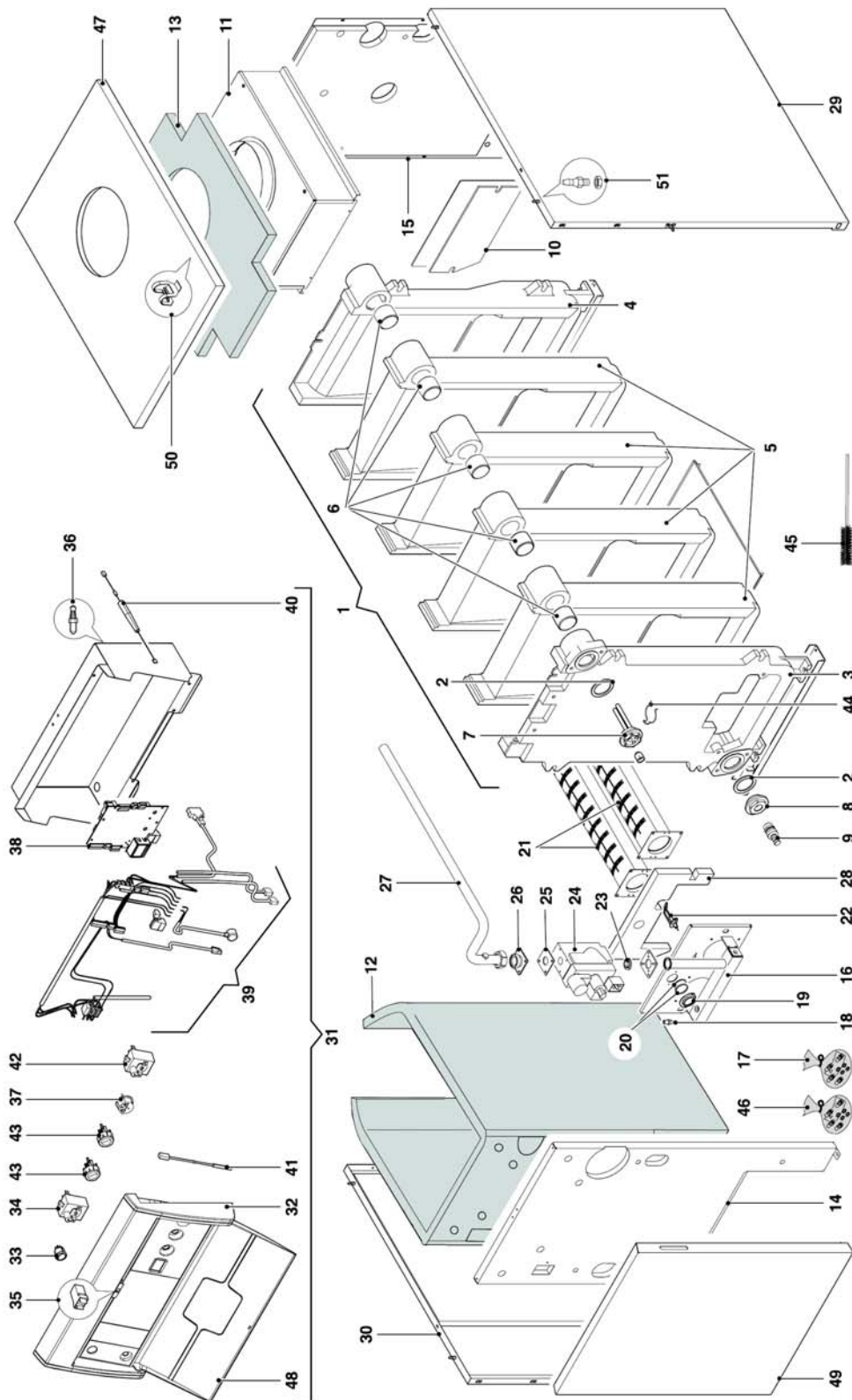
20089004

NOVELLA 70 E

20089005

NOVELLA 78 E

Novella E 61 - 78



Novella E 61-78

№	Наименование	61E	70E	78E
1	Теплообменник в сборе	R104228	R104229	R104230
2	Прокладка	RK857	RK857	RK857
3	Секция чугунная передняя	RK296	RK296	RK296
4	Секция чугунная задняя	RK201	RK201	RK201
5	Секция чугунная средняя	RK138	RK138	RK138
6	Ниппель	R107784	R107784	R107784
7	Гильза датчиков	RK233	RK233	RK233
8	Заглушка	RK585	RK585	RK585
9	Кран слива	R10022518	R10022518	R10022518
10	Защита горелки	RKF88	RKF88	RKF88
11	Короб дымовых газов	20061566	20061590	20061597
12	Теплоизоляция тела котла	20125177	20125190	20125210
13	Теплоизоляция короба	20125178	20125191	20125213
14	Панель передняя внутренняя	20125182	20125182	20125182
15	Панель задняя	20125183	20125183	20125183
16	Газовый коллектор	20061571	20061571	20061571
17	Комплект работы на природном газе	20125242	20125251	20125254
18	Штуцер	RK505	RK505	RK505
19	Глазок	RKE64	RKE64	RKE64
20	Стекло и прокладка	R103992	R103992	R103992
21	Горелка	RK375	RK376	RK197
22	Электрод розжига и контроля пламени	20061575	20061575	20061575
23	Прокладка	RK287	RK287	RK287
24	Газовая арматура	20061565	20061565	20061565
25	Прокладка	RKC27	RKC27	RKC27
26	Фланец	RKC83	RKC83	RKC83
27	Газовая трубка	RKC54	RKC55	RKC56
28	Теплоизоляция коллектора	20061572	20061572	20061572
29	Панель правая	20125180	20125193	20125215
30	Панель левая	20125179	20125192	20125214
31	Пульт управления	20125174	20125174	20125174
32	Панель управления	20124883	20124883	20124883
33	Выключатель	20018442	20018442	20018442
34	Температурное реле безопасности	20124789	20124789	20124789
35	Защелка	RKE24	RKE24	RKE24
36	Шпилька	R103277	R103277	R103277
37	Заглушка манометра	20061577	20061577	20061577
38	Плата управления	20059604	20059604	20059604
39	Электропроводка пульта управления	20125175	20125175	20125175
40	Кабель розжига	20059607	20059607	20059607
41	Датчик NTC	20059609	20059609	20059609
42	Температурное реле дымовых газов	RK126	RK126	RK126
43	Ручка	20124781	20124781	20124781
44	Пружина	R102013	R102013	R102013
45	Щетка	RK130	RK130	RK130

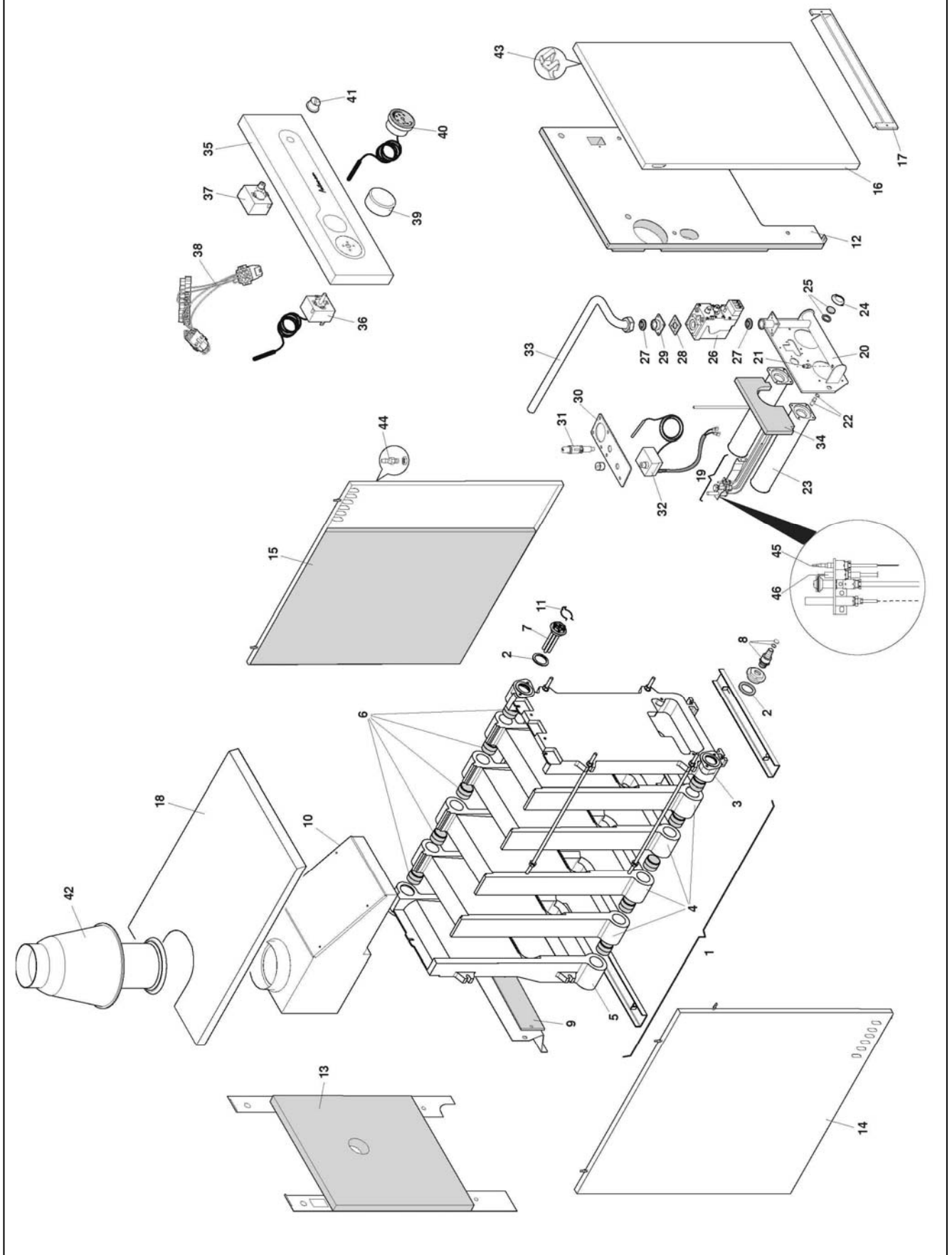
Novella E 61 - 78

№	Наименование	61E	70E	78E
46	Комплект работы на сжиженном газе	20061579	20061594	20061601
47	Панель верхняя	20125181	20125194	20125216
48	Крышка пульта управления	20124778	20124778	20124778
49	Панель передняя	20125176	20125176	20125176
50	Пружина	RGAY4040	RGAY4040	RGAY4040
51	Шпилька	RK860	RK860	RK860

Avtonom 24 – 36

№	НАИМЕНОВАНИЕ	24	36
1	Теплообменник	K899	K159
2	Прокладка	K857	K857
3	Секция чугунная передняя	K296	K296
4	Секция чугунная задняя	K201	K201
5	Секция чугунная средняя	K138	K138
6	Биконус 1"	K186	K186
7	Блок гильз для датчиков	K233	K233
8	Сливной кран	K003	K003
9	Защитная пластина	KF88	KF88
10	Короб уходящих газов	K938	K927
11	Стенка котла передняя	K238	K238
12	Панель задняя	K202	K202
13	Газовый коллектор	R104531	R104531
14	Штуцер замера давления газа	K509	K509
15	Комплект перевода на природный газ	R103846	R103821
16	Труба горелки	K989	K182
17	Блок термопар в сборе	R104532	R104532
18	Держатель стекла	KE64	KE64
19	Стекло с прокладкой	R103992	R103992
20	Газовая арматура	R104533	R104533
21	Прокладка	K287	K287
22	Прокладка	KC27	KC27
23	Фланец	KC83	KC83
24	Кнопка пьезорозжига	K123	K123
25	Термостат максимальной температуры	K035	K035
26	Газовая труба	KC51	R102806
27	Защита горелки	KF87	KF87
28	Регулирующий термостат	R104534	R104534
29	Термостат уходящих газов	R104535	R104535
30	Электропроводка	R104536	R104536
31	Ручка термостата	R104118	R104118
32	Термометр	KG11	KG11
33	Колпачок предельного термостата	R104537	R104537
34	Панель левая GO3	K746	K203
35	Панель правая	K749	K143
36	Панель верхняя	K752	K165
37	Передняя панель	K131	K131
38	Решетка декоративная	K144	K144
39	Пружинная скоба	K424	K424
40	Защелка	K860	K860

Novella 44-71 RAG AVTONOM



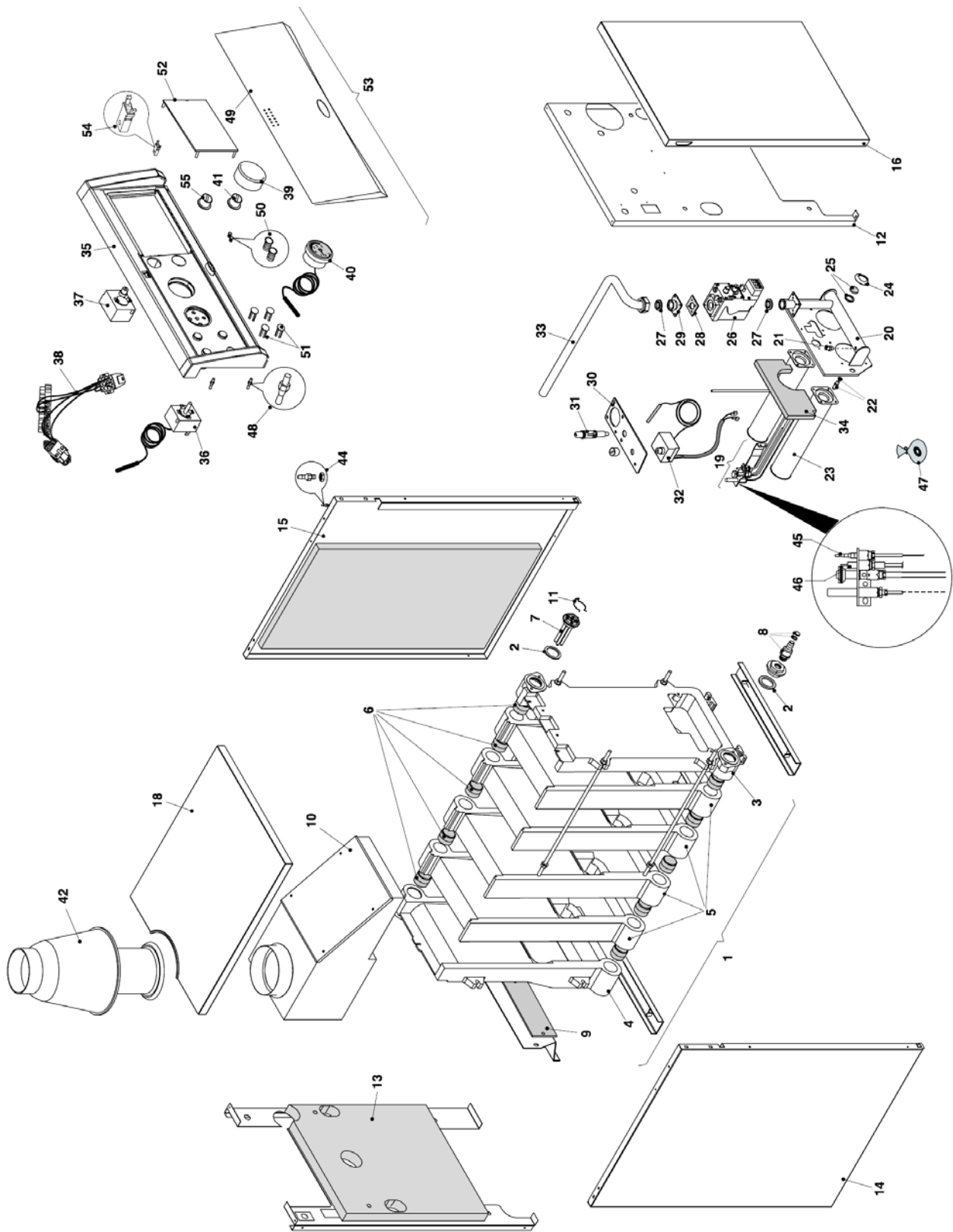
Novella 44-71 RAG AVTONOM

№	Наименование	44	55	64	71
1	Теплообменник	R104227	R104228	R104229	R104230
2	Прокладка	R100953			
3	Секция чугунная передняя	R100093			
4	Секция чугунная средняя	R100095			
5	Секция чугунная задняя	R100094			
6	Биконус	R100382			
7	Блок гильз для датчиков	R100623			
8	Сливной кран	R100004			
9	Защитная пластина	R100356			
10	Короб уходящих газов	R100412	R100439	R100414	R100440
11	Пружинная скоба	R102013			
12	Стенка котла передняя	R100178			
13	Задняя панель	R101018	R101019	R101019	R101019
14	Панель правая	R100987	R100988	R100993	R101001
15	Панель левая	R101005	R101138	R101159	R101160
16	Передняя панель	R101170			
17	Нижняя передняя панель	R101171			
18	Верхняя панель	R101164	R101165	R101166	R101169
19	Блок термопар в сборе	R104532			
20	Газовый коллектор	R104531			
21	Штуцер замера давления газа	R100765			
22	Комплект сопел для перевода на метан	R103832	R103823	R103834	R103831
23	Труба горелки	R100774	R100775	R100776	R100777
24	Держатель стекла	R102026			
25	Стекло с прокладкой	R103992			
26	Газовая арматура	R104533			
27	Прокладка	R100043			
28	Прокладка	R100991			
29	Фланец	R100880			
30	Крепление кнопки пьезорозжига	R102713			
31	Кнопка пьезорозжига	R100463			
32	Термометр	R100506			
33	Газовая труба	R100799	R100800	R100801	R100802
34	Защита горелки	R100366			
35	Панель управления	R106514			
36	Регулирующий термостат	R104534			
37	Термостат уходящих газов	R104535			
38	Электропроводка	R104536			
39	Ручка термостата	R104118			
40	Термометр	R102322			
41	Колпачок предельного термостата	R104537			
42	Антирефулер	-	R100416	R100416	R100417
43	Пружинная скоба	R100939			
44	Защелка	R100940			
45	Термопара	R106850			
46	Электрод	R106851			

Котлы чугунные NOVELLA AVTONOM

COD.	MOD.	TYP.
2410423	Novella 24 rag avtonom (Rev.1)	
2410433	Novella 36 rag avtonom (Rev.1)	
2410443	Novella 44 rag avtonom (Rev.1)	
2410453	Novella 55 rag avtonom (Rev.1)	
2410463	Novella 64 rag avtonom (Rev.1)	
2410473	Novella 71 rag avtonom (Rev.1)	

NOVELLA AVTONOM



NOVELLA AVTONOM

№	Артикул	2410423	2410433	2410443	2410453	2410463	2410473	Наименование
1	R107783	•						Теплообменник в сборе
1	R107793		•					Теплообменник в сборе
1	R104227			•				Теплообменник в сборе
1	R104228				•			Теплообменник в сборе
1	R104229					•		Теплообменник в сборе
1	R104230	•	•	•	•	•	•	Теплообменник в сборе
2	K857	•	•	•	•	•	•	Прокладка
3	K296	•	•	•	•	•	•	Секция чугунная передняя
4	K201	•	•	•	•	•	•	Секция чугунная задняя
5	K138	•	•	•	•	•	•	Секция чугунная средняя
6	R107784	•	•	•	•	•		Биконус
6	K186						•	Биконус 1"
7	K233	•	•	•	•	•	•	Блок гильз для датчиков
8	K003	•	•	•	•	•	•	Кран слива
9	KF88	•	•	•	•	•	•	Защитная пластина
10	K938	•						Короб уходящих газов
10	K927		•					Короб уходящих газов
10	K928			•				Короб уходящих газов
10	K939				•			Короб уходящих газов
10	K929					•		Короб уходящих газов
10	K940						•	Короб уходящих газов
11	R102013	•	•	•	•	•	•	Пружинная скоба
12	K238	•	•	•				Стенка котла передняя
12	KF75				•	•	•	Стенка передняя
13	K202	•	•	•				Панель задняя
13	KF85				•	•	•	Стенка задняя
14	R107785	•						Панель
14	R107794		•					Панель
14	R107797			•				Панель
14	KF79				•			Стенка левая
14	KF80					•		Стенка левая
14	KF81						•	Стенка левая
15	R107786	•						Панель
15	R107795		•					Панель
15	R107798			•				Панель
15	KF76				•			Стенка правая
15	KF77					•		Стенка правая
15	KF78						•	Стенка правая
16	R107787	•	•	•				Панель
16	KF86				•	•	•	Панель передняя

NOVELLA AVTONOM

№	Артикул	2410423	2410433	2410443	2410453	2410463	2410473	Наименование
18	R107788	•						Панель верхняя
18	R107796		•					Панель верхняя
18	R107799			•				Панель верхняя
18	KF82				•			Панель верхняя
18	KF83					•		Панель верхняя
18	KF84						•	Панель верхняя
19	R104532	•	•	•	•	•	•	Блок термопар в сборе
20	R104531	•	•	•	•	•	•	Газовый коллектор
21	K505	•	•	•	•	•	•	Штуцер
22	R107789	•		•				Компл. перев. на природный газ
22	R103821		•					Компл. перев. на природный газ
22	R103823				•			Компл. перев. на природный газ
22	R103834					•		Компл. перев. на природный газ
22	KA27						•	Компл. перев. на природный газ
23	K989	•						Труба горелки
23	K182		•					Труба горелки
23	K183			•				Труба горелки
23	K375				•			Труба горелки
23	K376					•		Труба горелки
23	K197						•	Труба горелки
24	KE64	•	•	•	•	•	•	Держатель стекла
25	R103992	•	•	•	•	•	•	Стекло с прокладкой
26	R104533	•	•	•	•	•	•	Газовая арматура
27	K287	•	•	•	•	•	•	Прокладка
28	KC27	•	•	•	•	•	•	Прокладка
29	KC83	•	•	•	•	•	•	Фланец газовой арматуры
30	R102713	•	•	•	•	•	•	Суппорт пьезокнопки
31	K123	•	•	•	•	•	•	Кнопка пьезорозжига
32	K035	•	•	•	•	•	•	Термостат макс. температуры
33	KC51	•						Газовая труба
33	R102806		•					Газовая труба
33	KC53			•				Газовая труба
33	KC54				•			Газовая труба
33	KC55					•		Газовая труба
33	KC56						•	Газовая труба
34	KF87	•	•	•		•	•	Защита горелки
35	R107790	•	•	•	•	•	•	Панель приборов
36	R104534	•	•	•	•	•	•	Регулирующий термостат
37	R104535	•	•	•	•	•	•	Термостат уходящих газов
38	R104536	•	•	•	•	•	•	Электропроводка

NOVELLA AVTONOM

№	Артикул	2410423	2410433	2410443	2410453	2410463	2410473	Наименование
39	KG17	•	•	•	•	•	•	Ручка
40	KG11	•	•	•	•	•	•	Термометр
41	R104537	•	•	•	•	•	•	Колпачок предельного термостата
42	K655				•	•		Вытяжной колпак
42	K608						•	Вытяжной колпак
44	K860	•	•	•	•	•	•	Защелка
45	R106850	•	•	•	•	•	•	Термопара
46	R106851	•	•	•	•	•	•	Электрод
47	R107347	•						Комплект перевода на сж. газ 1,70
47	R107348		•					Комплект перевода на сж. газ 2,05
47	R107349			•				Комплект перевода на сж. газ 2,40
47	R107350				•			Комплект перевода на сж. газ 2,60
47	R107351					•		Комплект перевода на сж. газ 2,85
47	R107352						•	Комплект перевода на сж. газ 3,05
48	R103277	•	•	•	•	•	•	Шпилька
49	R107791	•	•	•	•	•	•	Крышка пульта управления
50	23604	•	•	•	•	•	•	Стекло зеленое
51	R102255	•	•	•	•	•	•	Кнопка
52	R102256	•	•	•	•	•	•	Заглушка
53	R107792	•	•	•	•	•	•	Панель
54	KE24	•	•	•	•	•	•	Защелка (Новый код 1864)
55	R102323	•	•	•	•	•	•	Колпачок