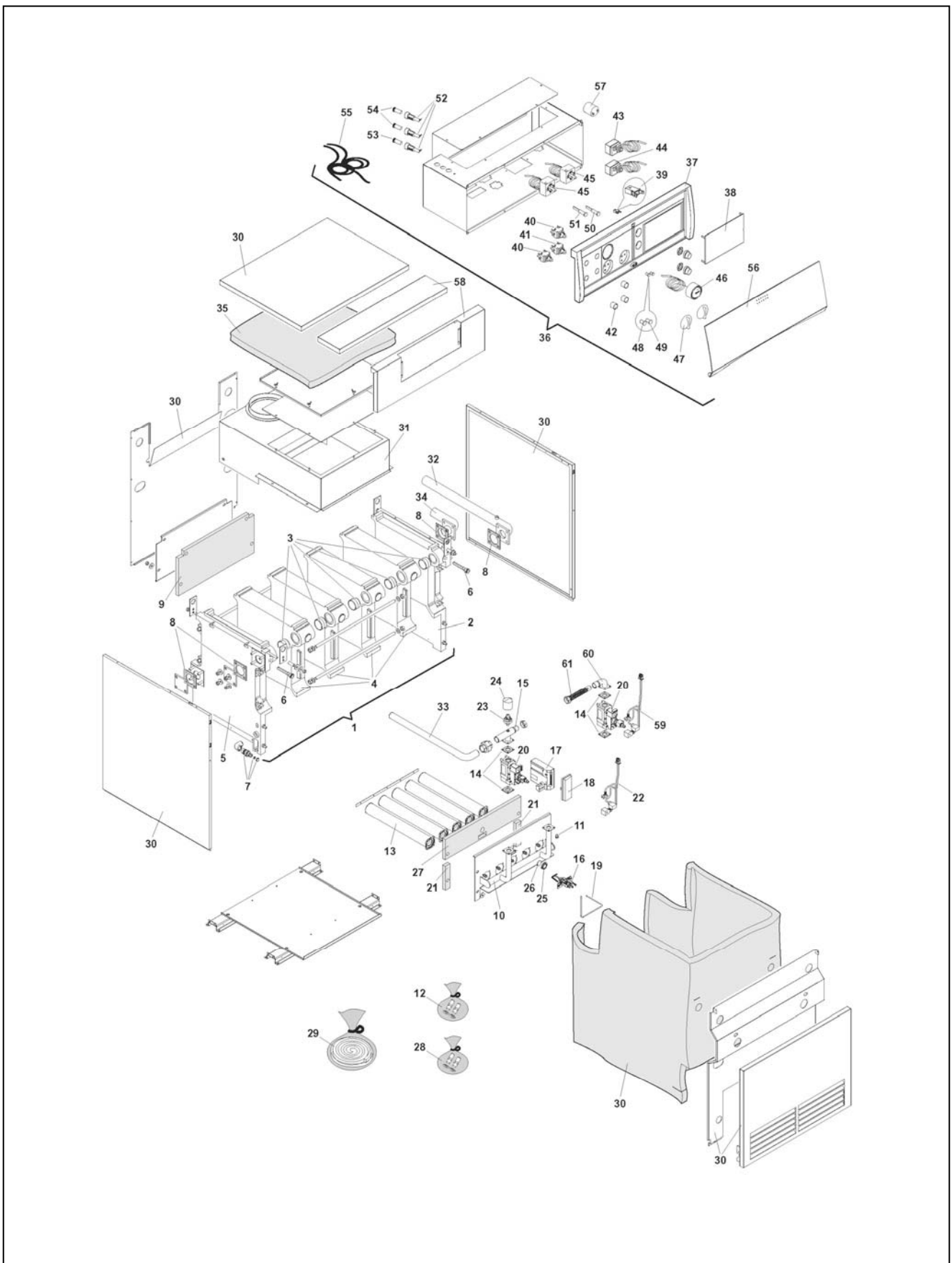


Novella Maxima



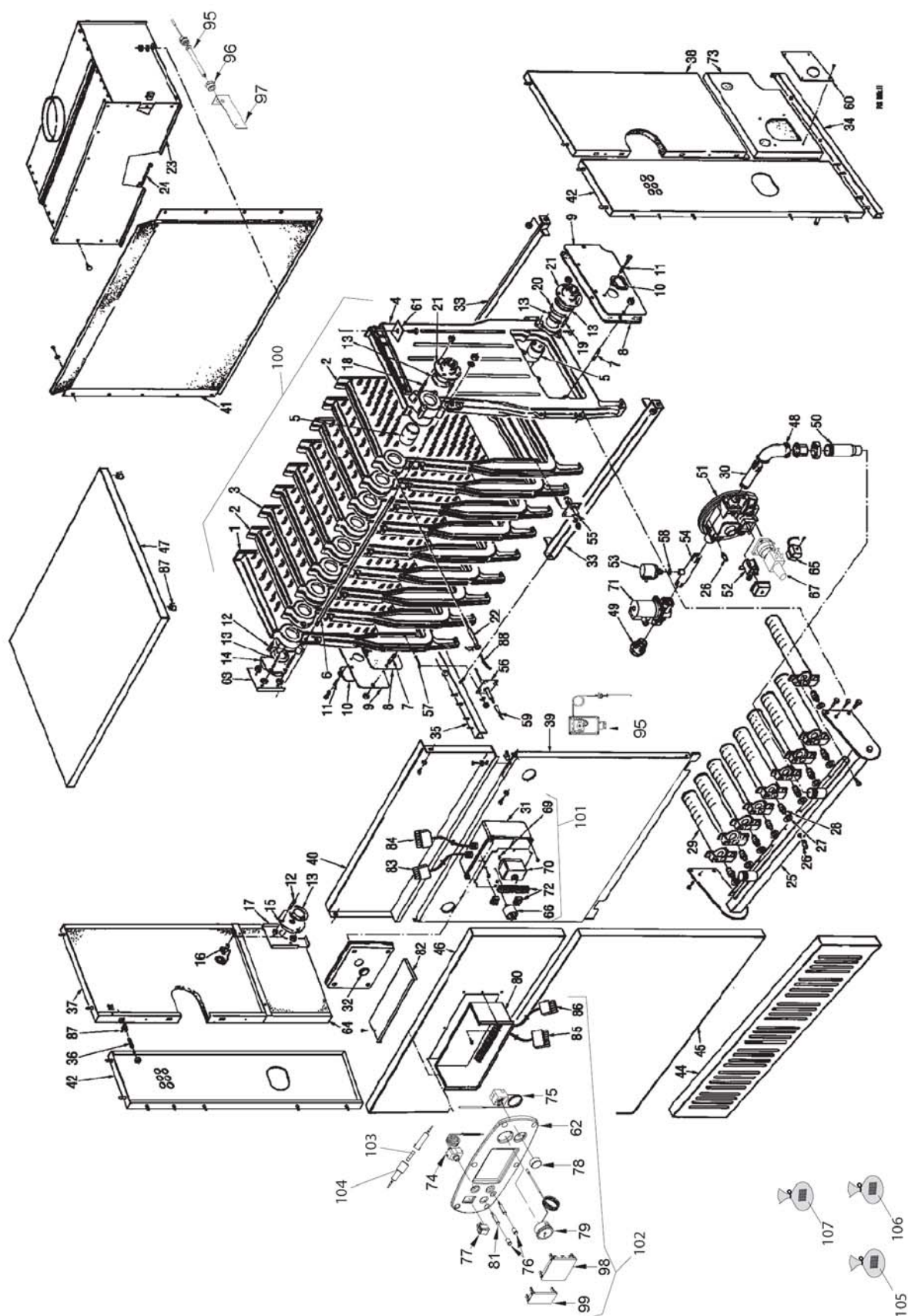
Novella Maxima

№	НАИМЕНОВАНИЕ	87	99	122	140
1	Теплообменник в сборе	R105758	R105759	R105760	R105761
2	Секция правая	R105762	R105762	R105762	R105762
3	Ниппель	K231	K231	K231	K231
4	Секция средняя	R105763	R105763	R105763	R105763
5	Секция левая	R105835	R105835	R105835	R105835
6	Гильза	R105743	R105743	R105743	R105743
7	Кран слива	K003	K003	K003	K003
8	Прокладка фланцевая	R105764	R105764	R105764	R105764
9	Теплоизоляция задняя	R105767	R105768	R105769	R105770
10	Газовый коллектор	R105773	R105774	R105775	R105776
11	Штуцер замера давления газа	K505	K505	K505	K505
12	Комплект перевода на природный газ	R105779	R105780	R105781	R105782
13	Горелка	R105783	R105783	R105783	R105783
14	Прокладка газовой арматуры	R105784	R105784	R105784	R105784
15	Патрубок первой газовой арматуры	R105785	R105785	R105785	R105785
16	Запальная горелка	R105786	R105786	R105786	R105786
17	Блок контроля ионизации	R105787	R105787	R105787	R105787
18	Крышка блока контроля ионизации	R105788	R105788	R105788	R105788
19	Трубка запальной горелки	R105789	R105789	R105789	R105789
20	Газовая арматура	R105790	R105790	R105790	R105790
21	Теплоизоляция боковая газового коллектора	R105791	R105791	R105791	R105791
22	Электропроводка "блок управления- газовая арматура"	R105792	R105792	R105792	R105792
23	Прессостат давления газа	K403	K403	K403	K403
24	Крышка прессостата	R102015	R102015	R102015	R102015
25	Шторка смотрового стекла	KE64	KE64	KE64	KE64
26	Смотровое стекло	R103992	R103992	R103992	R103992
27	Теплоизоляция газового коллектора	R105795	R105796	R105797	R105798
28	Комплект перевода на сжиженный газ	R105801	R105802	R105803	R105804
29	Шнур промастиченный	R105805	R105805	R105805	R105805
30	Облицовка в сборе	R105808	R105809	R105810	R105811
31	Дымосборная камера	R105814	R105815	R105816	R105817
32	Патрубок выхода котла	R105818	R105818	R105818	R105818
33	Трубка подачи газа	R105819	R105819	R105819	R105819
34	Патрубок входа котла	R105820	R105821	R105822	R105823
35	Теплоизоляция верхняя	R105826	R105827	R105828	R105828
36	Блок управления в сборе	R105829	R105829	R105829	R105829
37	Панель передняя блока управления	R103342	R103342	R103342	R103342
38	Заглушка	R102256	R102256	R102256	R102256
39	Защелка	KE24	KE24	KE24	KE24
40	Выключатель двухпозиционный	K036	K036	K036	K036
41	Выключатель однопозиционный	KF34	KF34	KF34	KF34
42	Кнопка белая	KG15	KG15	KG15	KG15
43	Термостат уходящих газов	R100553	R100553	R100553	R100553
44	Термостат предельной температуры	K048	K048	K048	K048
45	Термостат регулирующий	R103261	R103261	R103261	R103261
46	Термометр	KG11	KG11	KG11	KG11
47	Ручка	KG17	KG17	KG17	KG17
48	Заглушка зеленая	23604	23604	23604	23604
49	Заглушка красная	KG06	KG06	KG06	KG06
50	Лампочка	K175	K175	K175	K175
51	Лампочка	K267	K267	K267	K267
52	Держатель предохранителя	KF37	KF37	KF37	KF37
53	Предохранитель 5x20 6,3 А	KE86	KE86	KE86	KE86
54	Предохранитель 5x20 500 мА	R105830	R105830	R105830	R105830

Novella Maxima 129 – 279



Novella Maxima 129N – 151N – 172N – 194N



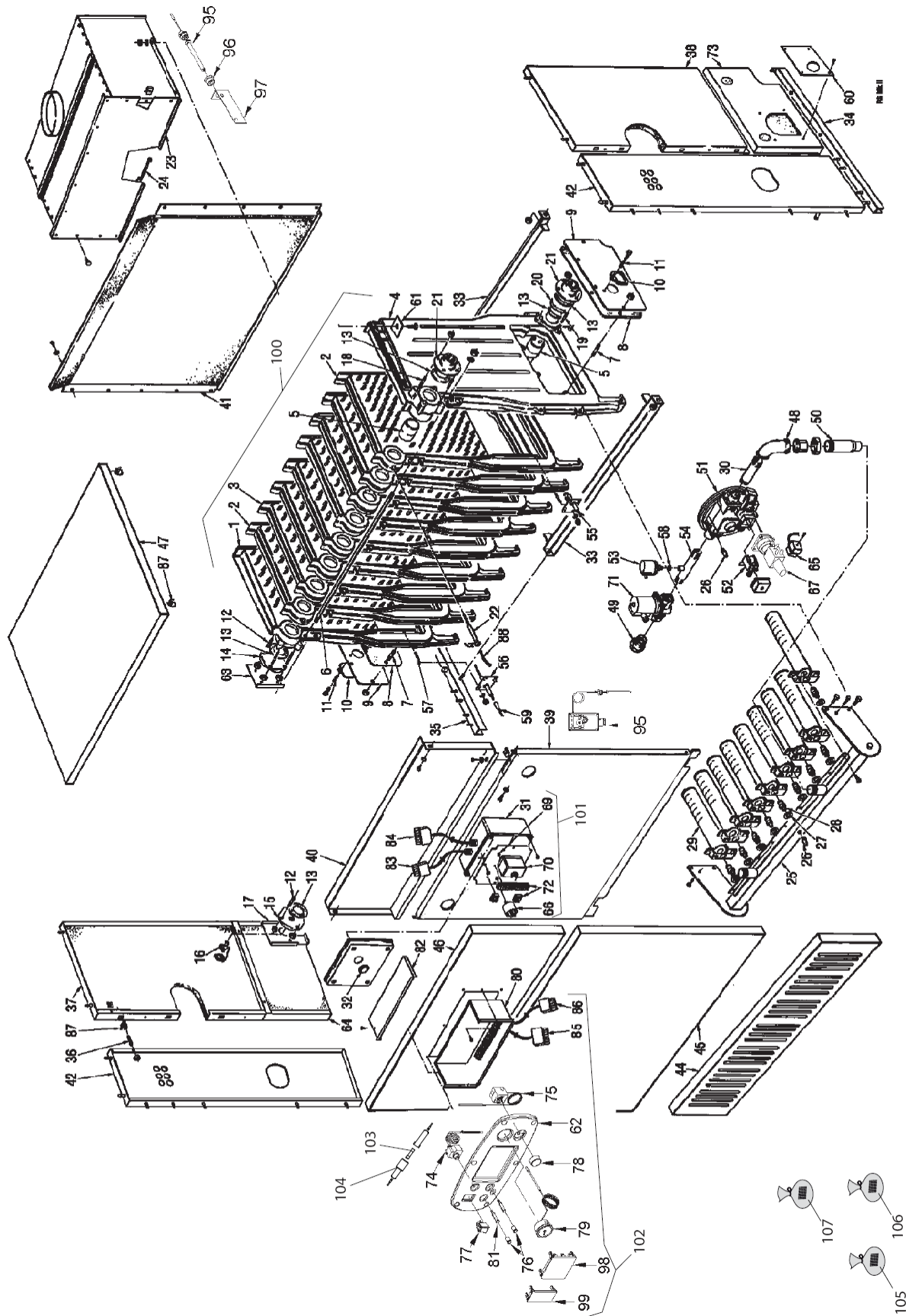
Novella Maxima 129N – 151N – 172N – 194N

№	Наименование	129 N RAI	151 N RAI	172 N RAI	194 N RAI
1	Секция чугунная левая	20048385	20048385	20048385	20048385
2	Секция чугунная средняя	20048386	20048386	20048386	20048386
3	Секция чугунная средняя	20048387	20048387	20048387	20048387
4	Секция чугунная правая	20048388	20048388	20048388	20048388
5	Гильза уплотнительная	20048389	20048389	20048389	20048389
6	Стяжка	20048390	20048512	20048528	20048566
7	Шпилька	20048391	20048391	20048391	20048391
8	Теплоизоляции дверки	20048394	20048394	20048394	20048394
9	Дверка топки	20048395	20048395	20048395	20048395
10	Шторка смотрового окна	20048396	20048396	20048396	20048396
11	Пружина	20048397	20048397	20048397	20048397
12	Шпилька	20048398	20048398	20048398	20048398
13	Прокладка	20048399	20048399	20048399	20048399
14	Фланец глухой	20048400	20048400	20048400	20048400
15	Фланец	20048401	20048401	20048401	20048401
16	Кран слива	20048098	20048098	20048098	20048098
17	Крышка	20048402	20048402	20048402	20048402
18	Шпилька	20048404	20048404	20048404	20048404
19	Шпилька	-	20048513	20048513	20048513
20	Распределитель	-	20048514	20048514	20048514
21	Фланец	20048405	20048405	20048405	20048405
22	Гильза	20048137	20048137	20048137	20048137
23	Дымосборная камера	20048430	20048515	20048529	20048567
24	Шнур	20048431	20048431	20048431	20048431
25	Коллектор горелки	20048433	20048516	20048530	20048568
26	Штуцер давления	20048144	20048144	20048144	20048144
27	Прокладка	20048435	20048435	20048435	20048435
28	Форсунка для природного газа	20048436	20048436	20048436	20048436
29	Горелка	20048438	20048438	20048438	20048438
30	Патрубок	20048439	20048439	20048439	20048439
31	Распределительная коробка	20048440	20048440	20048440	20048440
32	Крышка автомата горения	20048441	20048441	20048441	20048441
33	Суппорт	20048442	20048517	20048531	20048569
34	Суппорт правый	20048443	20048443	20048443	20048443
35	Суппорт левый	20048444	20048444	20048444	20048444
36	Защелка	20048165	20048165	20048165	20048165
37	Панель боковая левая	20048445	20048445	20048445	20048445
38	Панель боковая правая	20048446	20048446	20048446	20048446
39	Панель внутренняя	20048448	20048518	20048539	20048570
40	Панель внутренняя верхняя	20048449	20048519	20048540	20048571
41	Панель задняя	20048450	20048520	20048541	20048572
42	Панель боковая передняя	20048451	20048451	20048451	20048451
44	Панель передняя нижняя	20048452	20048521	20048542	20048573
45	Панель передняя центральная	20048453	20048522	20048543	20048574
46	Панель передняя верхняя	20048454	20048523	20048544	20048575
47	Панель верхняя	20048456	20048524	20048545	20048576
48	Колено	20048457	20048457	20048457	20048457
49	Ниппель	20048458	20048458	20048458	20048458
50	Патрубок	20048459	20048459	20048546	20048546
51	Газовый клапан	20048460	20048460	20048460	20048460
52	Соленоид газового клапана	20048461	20048461	20048461	20048461
54	Патрубок	20048462	20048462	20048462	20048462
55	Электрод розжига	20048463	20048463	20048463	20048463
56	Электрод ионизации	20048464	20048464	20048464	20048464
57	Шпилька	20048465	20048465	20048465	20048465

Novella Maxima 129N – 151N – 172N – 194N

№	Наименование	129 N RAI	151 N RAI	172 N RAI	194 N RAI
58	Прокладка	20048470	20048470	20048470	20048470
59	Кабель датчика	20048472	20048472	20048472	20048472
60	Крышка	20048473	20048473	20048473	20048473
61	Кронштейн	20048475	20048475	20048475	20048475
62	Панель управления	20048476	20048476	20048476	20048476
63	Крышка	20048479	20048479	20048479	20048479
64	Панель боковая левая	20048480	20048480	20048480	20048480
65	Штекер	20048121	20048121	20048121	20048121
66	Радиофильтр	20048481	20048481	20048481	20048481
67	Регулятор давления	20048218	20048218	20048218	20048218
69	Втулка	20048482	20048482	20048482	20048482
70	Автомат горения	20048483	20048483	20048483	20048483
71	Газовый клапан	20048485	20048485	20048485	20048485
72	Клеммный разъем	20048172	20048172	20048172	20048172
73	Панель боковая задняя правая	20048486	20048486	20048486	20048486
74	Термостат аварийный	20048181	20048181	20048181	20048181
75	Термостат регулирующий	20048170	20048170	20048170	20048170
76	Цоколь красный	20048487	20048487	20048487	20048487
77	Выключатель	20048177	20048177	20048177	20048177
78	Ручка	20048171	20048171	20048171	20048171
79	Термометр	20048169	20048169	20048169	20048169
80	Коробка панели управления	20048488	20048488	20048488	20048488
81	Лампочка	20048489	20048489	20048489	20048489
83	Кабель с вилкой	20048490	20048490	20048490	20048490
84	Кабель с вилкой	20048492	20048492	20048492	20048492
85	Кабель со штекером	20048493	20048493	20048493	20048493
86	Кабель со штекером	20048491	20048491	20048491	20048491
87	Пружина	20048166	20048166	20048166	20048166
88	Пружинная скоба	20048187	20048187	20048187	20048187
95	Термостат дымовых газов	20048494	20048494	20048494	20048494
96	Ниппель	20048183	20048183	20048183	20048183
97	Кронштейн	20048495	20048495	20048495	20048495
98	Заглушка	20048193	20048193	20048193	20048193
99	Заглушка	20048194	20048194	20048194	20048194
100	Тело котла	20048497	20048525	20048547	20048577
101	Электрический пульт управления	20048498	20048498	20048498	20048498
102	Панель управления в сборе	20048499	20048499	20048499	20048499
103	Предохранитель	20048500	20048500	20048500	20048500
104	Крышка предохранителя	20048502	20048502	-	-
105	Набор электрических штекеров	20048198	20048198	20048198	20048198
107	Ключи	20048204	20048204	20048204	20048204

Novella Maxima 215N – 237N – 258N – 279N



Novella Maxima 215N – 237N – 258N – 279N

№	Наименование	215 N RAI	237 N RAI	258 N RAI	279 N RAI
1	Секция чугунная левая	20048385	20048385	20048385	20048385
2	Секция чугунная средняя	20048386	20048386	20048386	20048386
3	Секция чугунная средняя	20048387	20048387	20048387	20048387
4	Секция чугунная правая	20048388	20048388	20048388	20048388
5	Гильза уплотнительная	20048389	20048389	20048389	20048389
6	Стяжка	20048578	20048607	20048626	20048646
7	Шпилька	20048391	20048391	20048391	20048391
8	Теплоизоляции дверки	20048394	20048394	20048394	20048394
9	Дверка топки	20048395	20048395	20048395	20048395
10	Шторка смотрового окна	20048396	20048396	20048396	20048396
11	Пружина	20048397	20048397	20048397	20048397
12	Шпилька	20048398	20048398	20048398	20048398
13	Прокладка	20048399	20048399	20048399	20048399
14	Фланей глухой	20048400	20048400	20048400	20048400
15	Фланец	20048401	20048401	20048401	20048401
16	Кран слива	20048098	20048098	20048098	20048098
17	Крышка	20048402	20048402	20048402	20048402
18	Шпилька	20048404	20048404	20048404	20048404
19	Шпилька	20048513	20048513	20048513	20048513
20	Распределитель	20048579	20048579	20048579	20048579
21	Фланец	20048405	20048405	20048405	20048405
22	Гильза	20048137	20048137	20048137	20048137
23	Дымосборная камера	20048580	20048608	20048627	20048647
24	Шнур	20048431	20048431	20048431	20048431
25	Коллектор горелки	20048581	20048609	20048628	20048648
26	Штуцер давления	20048144	20048144	20048144	20048144
27	Прокладка	20048435	20048435	20048435	20048435
28	Форсунка для природного газа	20048436	20048436	20048436	20048436
29	Горелка	20048438	20048438	20048438	20048438
30	Патрубок	20048439	20048439	20048439	20048439
31	Распределительная коробка	20048440	20048440	20048440	20048440
32	Крышка автомата горения	20048441	20048441	20048441	20048441
33	Суппорт	20048582	20048610	20048629	20048649
34	Суппорт правый	20048443	20048443	20048443	20048443
35	Суппорт левый	20048444	20048444	20048444	20048444
36	Защелка	20048165	20048165	20048165	20048165
37	Панель боковая левая	20048445	20048445	20048445	20048445
38	Панель боковая правая	20048446	20048446	20048446	20048446
39	Панель внутренняя	20048585	20048611	20048630	20048650
40	Панель внутренняя верхняя	20048600	20048612	20048631	20048651
41	Панель задняя	20048601	20048614	20048632	20048652
42	Панель боковая передняя	20048451	20048451	20048451	20048451
44	Панель передняя нижняя	20048602	20048615	20048634	20048653
45	Панель передняя центральная	20048603	20048617	20048635	20048654
46	Панель передняя верхняя	20048604	20048618	20048636	20048655
47	Панель верхняя	20048605	20048619	20048638	20048656
48	Колено	20048457	20048457	20048457	20048457
49	Ниппель	20048458	20048458	20048458	20048458
50	Патрубок	20048546	20048546	20048546	20048546
51	Газовый клапан	20048460	20048460	20048460	20048460
52	Соленоид газового клапана	20048461	20048461	20048461	20048461
54	Патрубок	20048462	20048462	20048462	20048462
55	Электрод розжига	20048463	20048463	20048463	20048463
56	Электрод ионизации	20048464	20048464	20048464	20048464
57	Шпилька	20048465	20048465	20048465	20048465

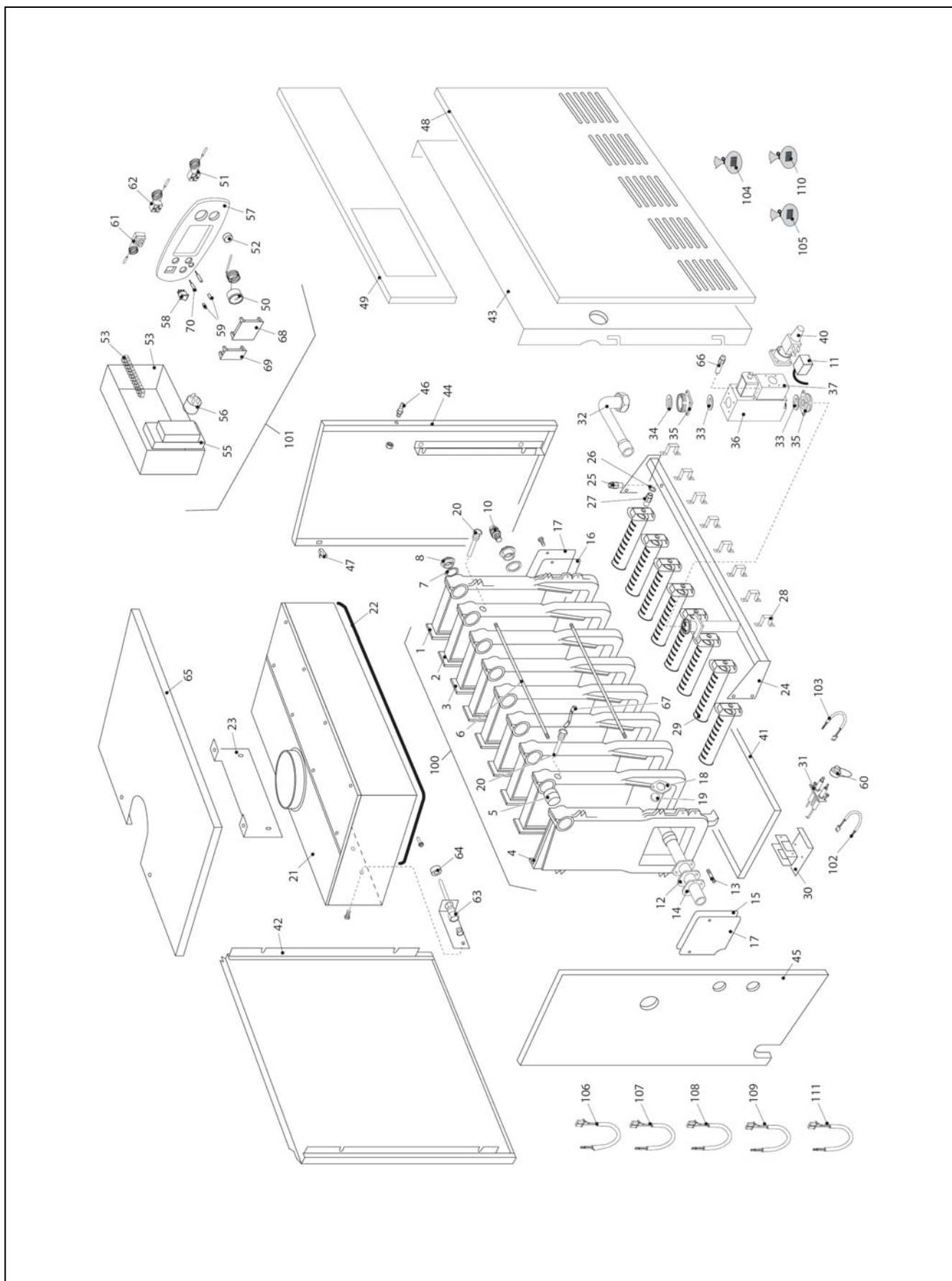
Novella Maxima 215N – 237N – 258N – 279N

№	Наименование	215 N RAI	237 N RAI	258 N RAI	279 N RAI
58	Прокладка	20048470	20048470	20048470	20048470
59	Кабель датчика	20048472	20048472	20048472	20048472
60	Крышка	20048473	20048473	20048473	20048473
61	Кронштейн	20048475	20048475	20048475	20048475
62	Панель управления	20048476	20048476	20048476	20048476
63	Крышка	20048479	20048479	20048479	20048479
64	Панель боковая левая	20048480	20048480	20048480	20048480
65	Штекер	20048121	20048121	20048121	20048121
66	Радиофильтр	20048481	20048481	20048481	20048481
67	Регулятор давления	20048218	20048218	20048218	20048218
69	Втулка	20048482	20048482	20048482	20048482
70	Автомат горения	20048483	20048483	20048483	20048483
71	Газовый клапан	20048485	20048485	20048485	20048485
72	Клеммный разъем	20048172	20048172	20048172	20048172
73	Панель боковая задняя правая	20048486	20048486	20048486	20048486
74	Термостат аварийный	20048181	20048181	20048181	20048181
75	Термостат регулирующий	20048170	20048170	20048170	20048170
76	Цоколь красный	20048487	20048487	20048487	20048487
77	Выключатель	20048177	20048177	20048177	20048177
78	Ручка	20048171	20048171	20048171	20048171
79	Термометр	20048169	20048169	20048169	20048169
80	Коробка панели управления	20048488	20048488	20048488	20048488
81	Лампочка	20048489	20048489	20048489	20048489
82	Крышка панели управления	-	-	20048639	20048639
83	Кабель с вилкой	20048490	20048490	20048490	20048490
84	Кабель с вилкой	20048492	20048492	20048492	20048492
85	Кабель со штекером	20048493	20048493	20048493	20048493
86	Кабель со штекером	20048491	20048491	20048491	20048491
87	Пружина	20048166	20048166	20048166	20048166
88	Пружинная скоба	20048187	20048187	20048187	20048187
95	Термостат дымовых газов	20048494	20048494	20048494	20048494
96	Ниппель	20048183	20048183	20048183	20048183
97	Кронштейн	20048495	20048495	20048495	20048495
98	Заглушка	20048193	20048193	20048193	20048193
99	Заглушка	20048194	20048194	20048194	20048194
100	Тело котла	20048606	20048620	20048641	20048657
101	Электрический пульт управления	20048498	20048498	20048498	20048498
102	Панель управления в сборе	20048499	20048499	20048499	20048499
103	Предохранитель	20048500	20048500	20048500	20048500
104	Крышка предохранителя	20048502	20048502	20048502	20048502
105	Набор электрических штекеров	20048198	20048198	20048198	20048198
107	Ключи	20048204	20048204	20048204	20048204

Novella Maxima 90 – 108



Novella Maxima 90N – 99N – 108N



Novella Maxima 90N – 99N – 108N

№	Наименование	90 N RAI	99 N RAI	108 N RAI
1	Секция чугунная правая	20048097	20048097	20048097
2	Секция чугунная средняя с гильзой	20048102	20048102	20048102
3	Секция чугунная средняя	20048103	20048103	20048103
4	Секция чугунная левая	20048105	20048105	20048105
5	Гильза уплотнительная	20048108	20048108	20048108
6	Стяжка	20048113	20048214	20048226
7	Прокладка	20048115	20048115	20048115
8	Заглушка	20048116	20048116	20048116
9	Заглушка	20048118	20048118	20048118
10	Кран слива	20048098	20048098	20048098
11	Штекер	20048121	20048121	20048227
12	Прокладка фланца	20048124	20048124	20048124
13	Шпилька	20048125	20048125	20048125
14	Распределитель	20048126	20048126	20048228
15	Теплоизоляция	20048131	20048131	20048131
16	Теплоизоляция	20048132	20048132	20048132
17	Дверка топки	20048133	20048133	20048133
18	Крышка смотрового окошка	20048135	20048135	20048135
19	Стекло смотрового окошка	20048136	20048136	20048136
20	Гильза	20048137	20048137	20048137
21	Дымосборная камера	20048139	20048215	20048229
22	Шнур	20048140	20048140	20048140
23	Кронштейн	20048142	20048142	20048142
24	Коллектор горелки	20048143	20048217	20048230
25	Штуцер давления	20048144	20048144	20048144
26	Прокладка	20048145	20048145	20048145
27	Форсунка для природного газа 295	20048147	20048147	20048147
27	Форсунка для сжиженного газа 170	20048146	20048146	20048146
28	Суппорт	20048148	20048148	20048148
29	Горелка	20048149	20048149	20048149
30	Суппорт запальной горелки	20048150	20048150	20048150
31	Электрод розжига/ионизации	20048151	20048151	20048151
32	Газовый патрубок	20048153	20048153	20048152
33	Прокладка	20048154	20048154	-
34	Прокладка	20048155	20048155	-
35	Фланец	20048156	20048156	20048232
36	Газовый клапан	20048157	20048157	20048233
40	Регулятор давления	20048158	20048158	20048158
40	Регулятор давления	20048218	20048218	20048218
41	Поддон	20048159	20048219	20048234
42	Панель задняя	20048160	20048220	20048235
43	Панель внутренняя	20048162	20048221	20048236
44	Панель боковая правая	20048163	20048163	20048163
45	Панель боковая левая	20048164	20048164	20048164
46	Защелка	20048165	20048165	20048165
47	Пружина	20048166	20048166	20048166
48	Панель передняя нижняя	20048167	20048222	20048237
49	Панель передняя верхняя	20048168	20048223	20048238
50	Термометр	20048169	20048169	20048169
51	Термостат регулирующий	20077732	20077732	20077732
52	Ручка	20048171	20048171	20048171
53	Клеммный разъем	20048172	20048172	20048172
54	Коробка панели управления	20048173	20048173	20048173
55	Автомат горения			20048239
55	Автомат горения (зав. № ≤4647300854)	20048174	20048174	
55	Автомат горения (зав. № ≥ 4647300855)	20121035	20121035	

Novella Maxima 90N – 99N – 108N

№	Наименование	90 N RAI	99 N RAI	108 N RAI
56	Радиофильтр	20048175	20048175	20048175
57	Панель управления	20048176	20048176	20048176
58	Выключатель	20048177	20048177	20048177
59	Кнопка	20048179	20048179	20048179
60	Штекер электрода	20060387	20060387	20060387
61	Термостат аварийный	20071202	20071202	20071202
62	Термостат дымовых газов	20048182	20048182	20048182
63	Ниппель	20048183	20048183	20048183
64	Контргайка	20048184	20048184	20048184
65	Панель верхняя	20048185	20048224	20048240
66	Переходник	20048186	20048186	-
67	Пружинная скоба	20048187	20048187	20048187
68	Заглушка	20048193	20048193	20048193
69	Заглушка	20048194	20048194	20048194
100	Тело котла	20048099	20048225	20048241
101	Пульт управления в сборе	20048195	20048195	20048243
102	Провод розжига	20060387	20060387	20060387
103	Кабель датчика	20048197	20048197	20048197
104	Набор электрических штекеров	20048198	20048198	20048198
105	Предохранитель	20048199	20048199	20048199
106	Провод с 7-и контактным штекером			20048200
106	Провод с 7-и контактным штекером (зав. № ≤4647300854)	20048201	20048201	
106	Провод с 7-и контактным штекером (зав. № ≥4647300855)	20121037	20121037	
107	Провод с 4-х контактным штекером			20048244
107	Провод с 4-х контактным штекером (зав. № ≤4647300854)	20048202	20048202	
107	Провод с 4-х контактным штекером (зав. № ≥4647300855)	20121036	20121036	
108	Провод с 3-х контактным штекером	-	-	20048246
109	Провод газовой арматуры	20048203	20048203	20048247
110	Штекеры	20048204	20048204	20048204
111	Провод с 3-х контактным штекером (зав. № ≥4647300855)	20048246	20048246	