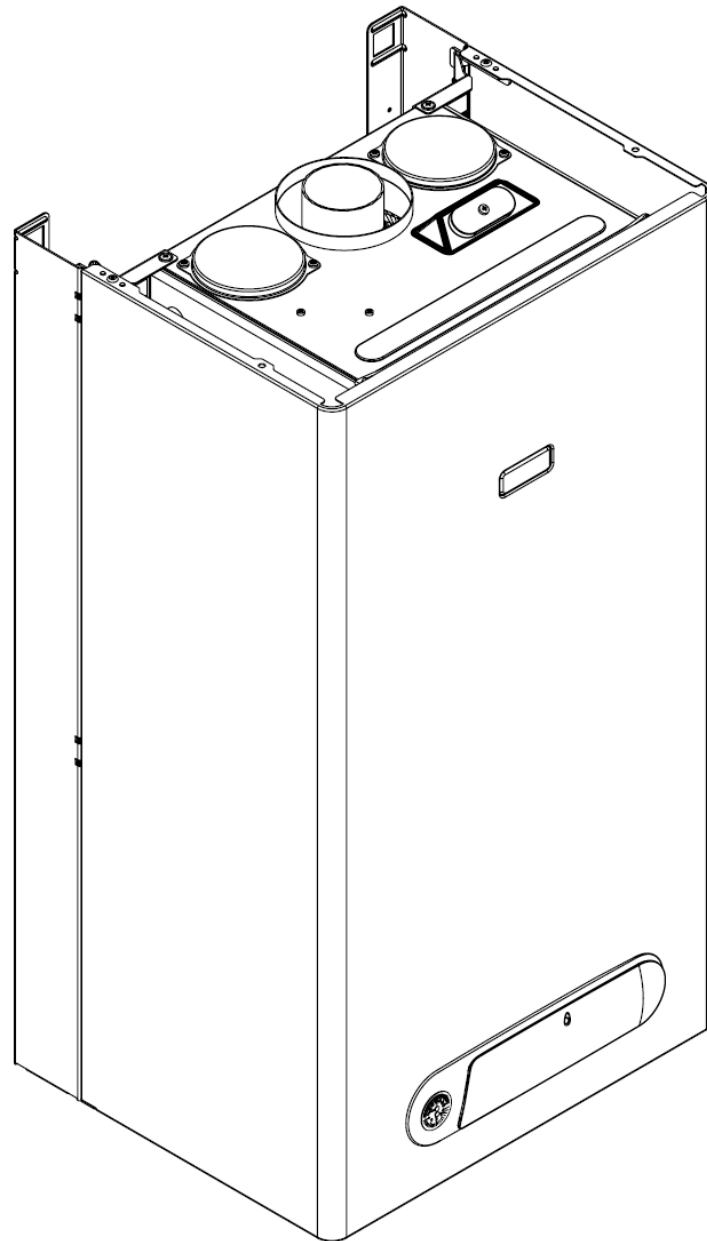


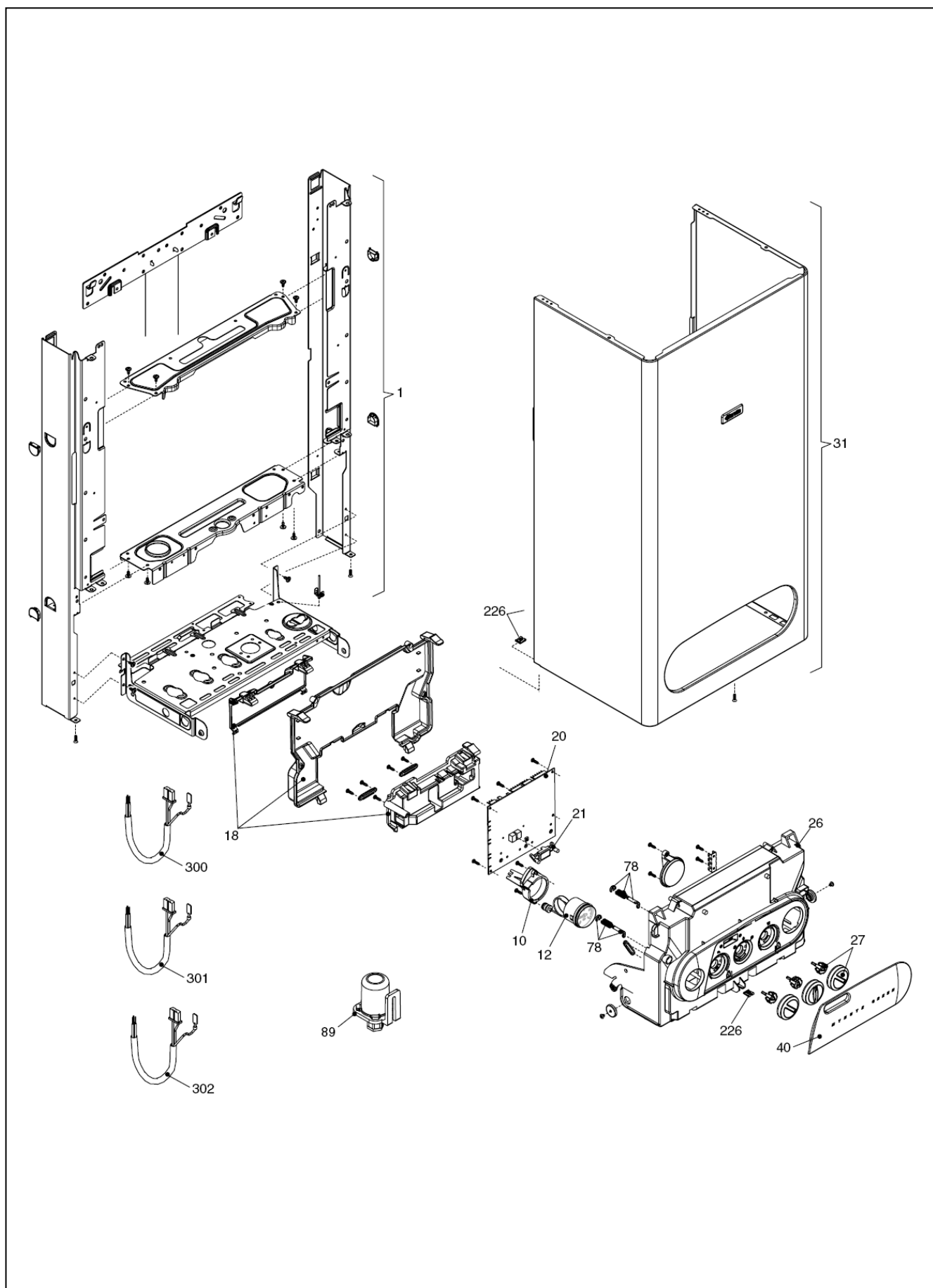
# Mynute Green 28/32/36 CSI



	MTN	GPL
Mynute Green 28 Csi	1150973 (C3C)	-
Mynute Green 32 Csi	1150983 (C4C)	-
Mynute Green 36 Csi	1150993 (C5C)	-

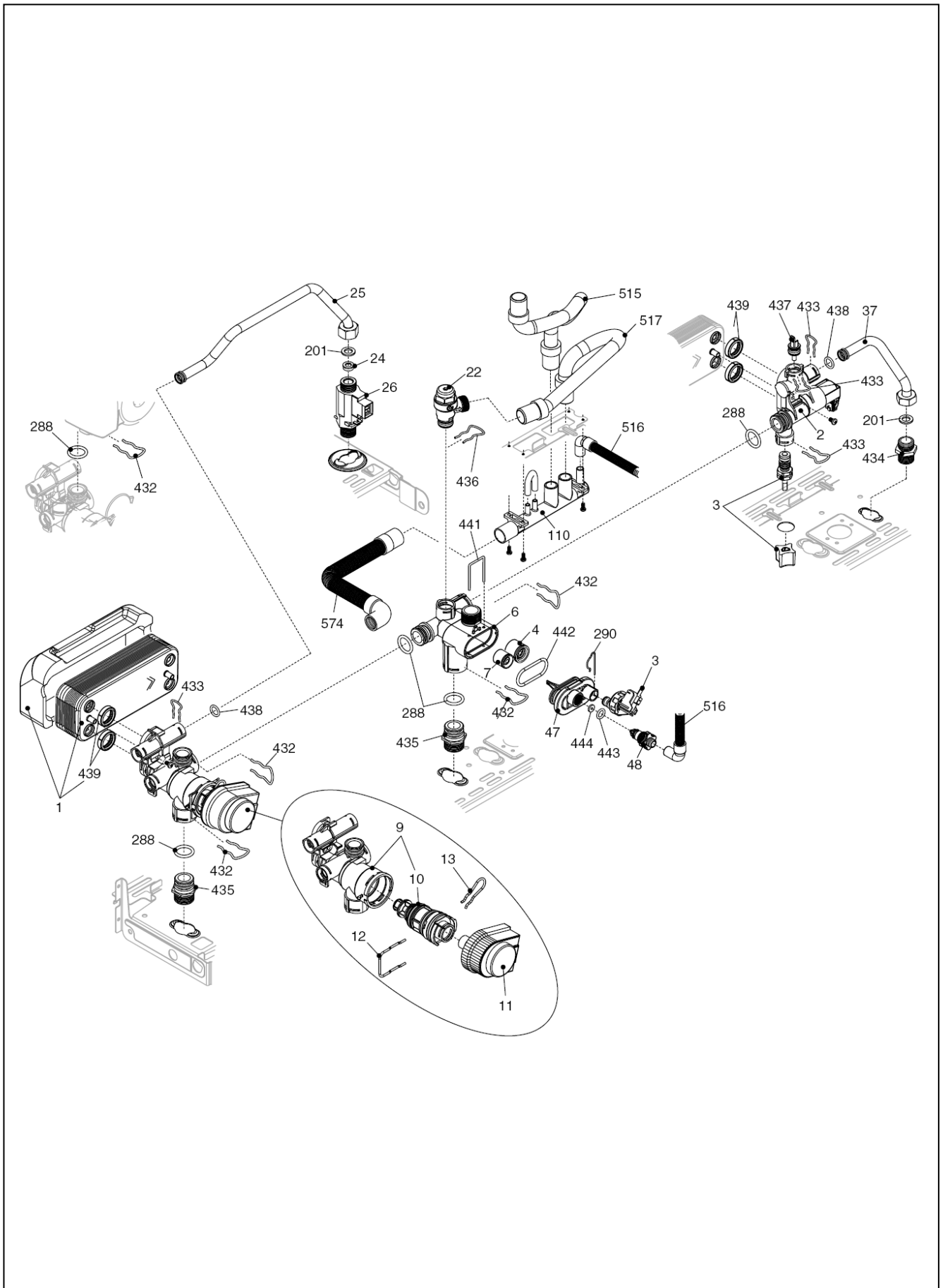
Export

Cod.E261 Rev. 4.0 (09/08)

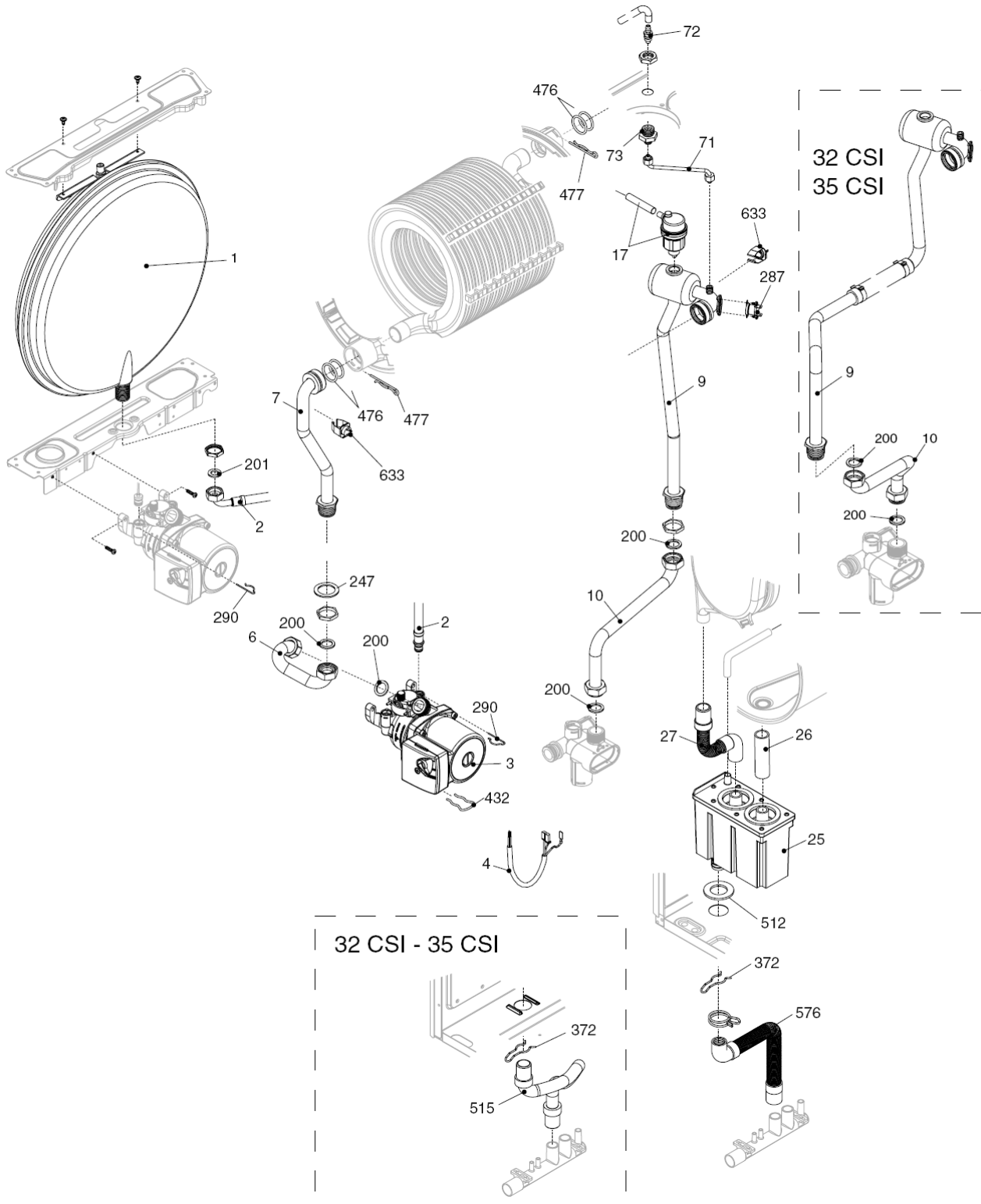


**Mynute Green 28/32/36 CSI****КОРПУС, ОБЛИЦОВКА, ПАНЕЛЬ УПРАВЛЕНИЯ**

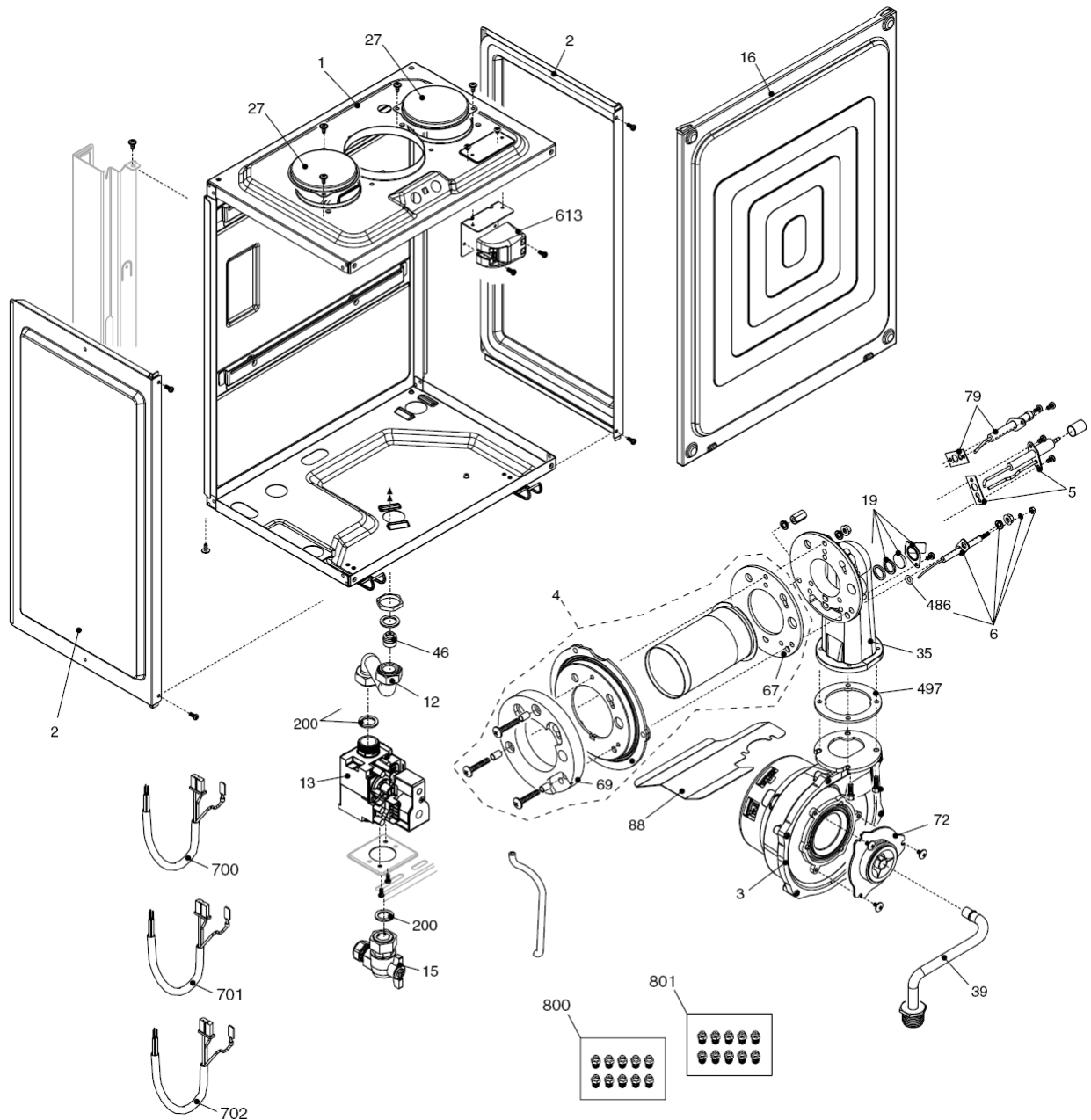
<b>№</b>	<b>Наименование</b>	<b>28 csi</b>	<b>32csi</b>	<b>36 csi</b>
1	Рама котла в сборе	01005403	01005406	01005406
10	Кронштейн манометра	10029105	10029105	10029105
12	Манометр	10029421	10029421	10029421
18	Крышка в сборе	10028554	10028554	10028554
20	Плата управления	20001116	20001116	20001116
21	Световод	10028557	10028557	10028557
26	Панель управления	10029459	10029459	10029459
27	Ручка в сборе	10029152	10029152	10029152
31	Облицовка	01005485	10029436	10029436
40	Крышка декоративная	10029439	10029439	10029439
78	Шарнир	01005442	01005442	01005442
89	Датчик	1582	1582	1582
226	Клипсы	5128	5128	5128
300	Кабель электропитания	10028596	10028596	10028596
301	Кабель	10028593	10028593	10028593
302	Кабель низкого напряжения	10028634	10028634	10028634



№	Наименование	28 csi	32csi	36 csi
1	Теплообменник ГВС	8037	1957	10024627
2	Муфта	10026151	10026151	10026151
3	Датчик давления	10028141	10028141	10028141
4	Обратный клапан	10025056	10025056	10025056
6	Узел байпаса	10024641	10024641	10024641
7	Клапан байпас	1552	1552	1552
9	3-х ходовой клапан в сборе	10026508	10026508	10026508
10	3-х ходовой клапан (картридж)	10025305	10025305	10025305
11	Сервопривод	10025304	10025304	10025304
12	Пружинная скоба	10025450	10025450	10025450
13	Пружинная скоба	10025449	10025449	10025449
20	Кран подпитки	10025060	10025060	10025060
22	Сбросной клапан	10025055	10025055	10025055
24	Ограничитель протока	10025080	10026046	10026042
25	Трубка	10025839	10025839	10025839
26	Датчик протока	10022348	10022348	10022348
37	Трубка	10025840	10025840	10025840
47	Крышка узла байпаса	10024643	10024643	10024643
48	Кран слива	10024646	10024646	10024646
110	Коллектор сбора конденсата	10026555	10026555	10026555
201	Прокладка	5026	5026	5026
288	Сальник	6898	6898	6898
290	Пружинная скоба	2165	2165	2165
432	Пружинная скоба	10024958	10024958	10024958
433	Пружинная скоба	10024986	10024986	10024986
434	Муфта	10024985	10024985	10024985
435	Муфта	10025059	10025059	10025059
436	Пружинная скоба	10025062	10025062	10025062
437	Датчик НТС	10027351	10027351	10027351
438	Сальник	10024988	10024988	10024988
439	Прокладка	10025067	10025067	10025067
441	Пружинная скоба	10025063	10025063	10025063
442	Прокладка	10025065	10025065	10025065
443	Прокладка	10025064	10025064	10025064
444	Прокладка	10025066	10025066	10025066
516	Гибкая трубка	10027040	10027040	10027040
574	Гибкая трубка	10028539	10028539	10028539

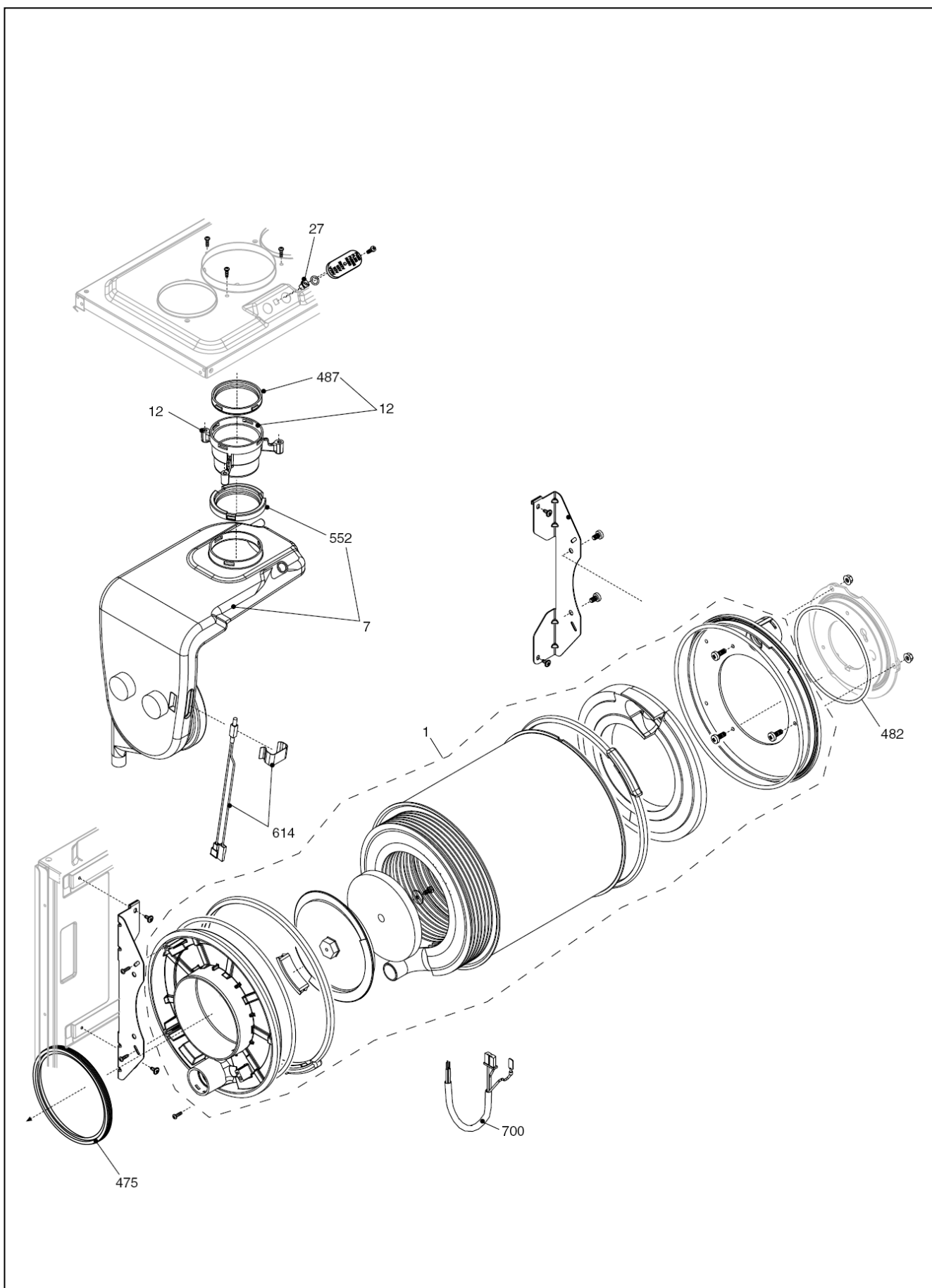


№	Наименование	28 csi	32csi	36 csi
1	Расширительный бак	2204	2573	2573
2	Патрубок расширительного бака	10025188	10025188	10025188
3	Циркуляционный насос	10027258	10027258	10027258
4	Кабель насоса	10028633	10028633	10028633
6	Трубка	10028428	10026264	10026264
7	Трубка	10026267	10026267	10026267
9	Трубка	10029515	10029457	10029458
10	Трубка	10028631	10028643	10028643
17	Воздухоотводчик	10029306	10029306	10029306
25	Сифон	10028405	10028405	10028405
26	Гибкая трубка	10028540	10027191	10027191
27	Гибкая трубка	10027192	10027192	10027192
71	Трубка	10028430	10028516	10028515
72	Сливной кран	01005137	01005137	01005137
73	Ниппель	10028431	10028431	10028431
200	Прокладка	5023	5023	5023
201	Прокладка	5026	5026	5026
247	Прокладка	5203	5203	5203
287	Предельный термостат	2258	2258	2258
290	Пружинная скоба	2165	2165	2165
372	Пружинная скоба	2588	2588	2588
476	Прокладка	10026324	10026324	10026324
477	Штифт	10026269	10026269	10026269
512	Прокладка	10027193	10027193	10027193
515	Гибкая трубка	-	10027074	10027074
576	Гибкая трубка	10029527	-	-
633	Датчик NTC	20003819	20003819	20003819



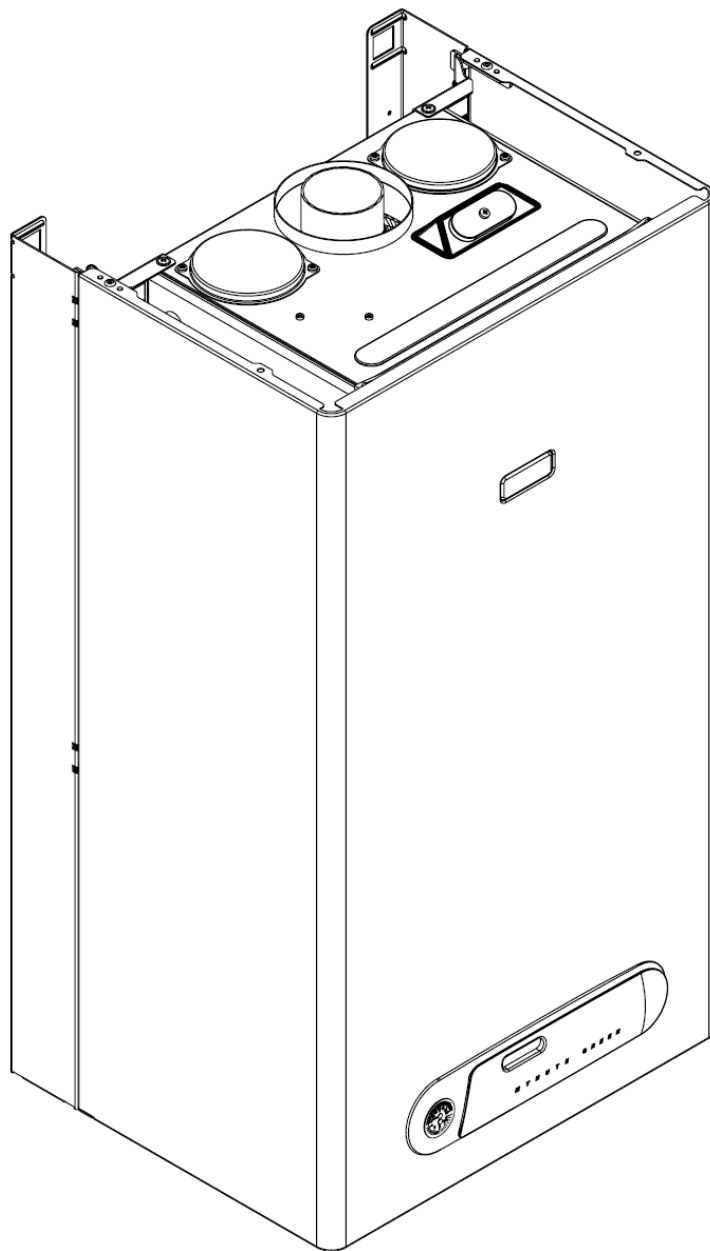


№	Наименование	28 csi	32csi	36 csi
1	Корпус воздушной камеры	10028341	10028447	10028447
2	Боковые стенки воздушной камеры	10026231	10026231	10026231
3	Вентилятор	10028456	10028456	10028456
4	Горелка в сборе	10028537	10028642	10028537
5	Электрод розжига и ионизации	10027864	10027864	10027864
6	Электрод уровня конденсата	10026316	10026316	10026316
12	Газовый патрубок	10028620	10026318	10026318
13	Газовая арматура	10029097	10029097	10029097
15	Газовый кран	2266	2266	2266
16	Передняя крышка воздушной камеры	10028345	10026230	10026230
19	Визир в сборе	10026328	10026328	10026328
27	Крышка	10023805	10023805	10023805
35	Патрубок подачи газо/воздушной смеси	10028420	10028420	10028420
39	Трубка	10030381	10029561	10028206
46	Дроссель газа 6,7	10027161	10027161	10027162
67	Прокладка D62	10026322	10026322	10026322
69	Фланец	10028425	10028425	10028425
72	Завихритель	10024295	10024295	10024295
79	Датчик контроля пламени	10028422	10028422	10028422
88	Защита вентилятора	20006411	20006411	20006411
200	Прокладка	5023	5023	5023
486	Сальник	10026325	10026325	10026325
497	Прокладка	10026796	10026796	10026796
613	Трансформатор розжига	20002969	20002969	20002969
700	Кабель электрода розжига	10026558	10026558	10026558
701	Кабель газовой арматуры	10028599	10028599	10028599
702	Кабель	20001560	20001681	20001681
800	Комплект форсунок для природного газа	01005465	01005465	01005466
801	Комплект форсунок для сжиженного газа	01005447	01005447	01005448



№	Наименование	28 csi	32csi	36 csi
1	Теплообменник в сборе	01005443	01005366	01005369
7	Коллектор дымовыз газов	10028536	10028623	10028623
12	Муфта	10028421	10028421	10028421
27	Заглушка	10020625	10020625	10020625
475	Прокладка D125	10026323	10026323	10026323
482	Прокладка	10026366	10026366	10026366
487	Прокладка D60	10026345	10026345	10026345
552	Прокладка D60	10028426	10028426	10028426
614	Аварийный термостат	20001564	20001564	20001564
700	Кабель камеры сгорания	10028595	10028601	10028601

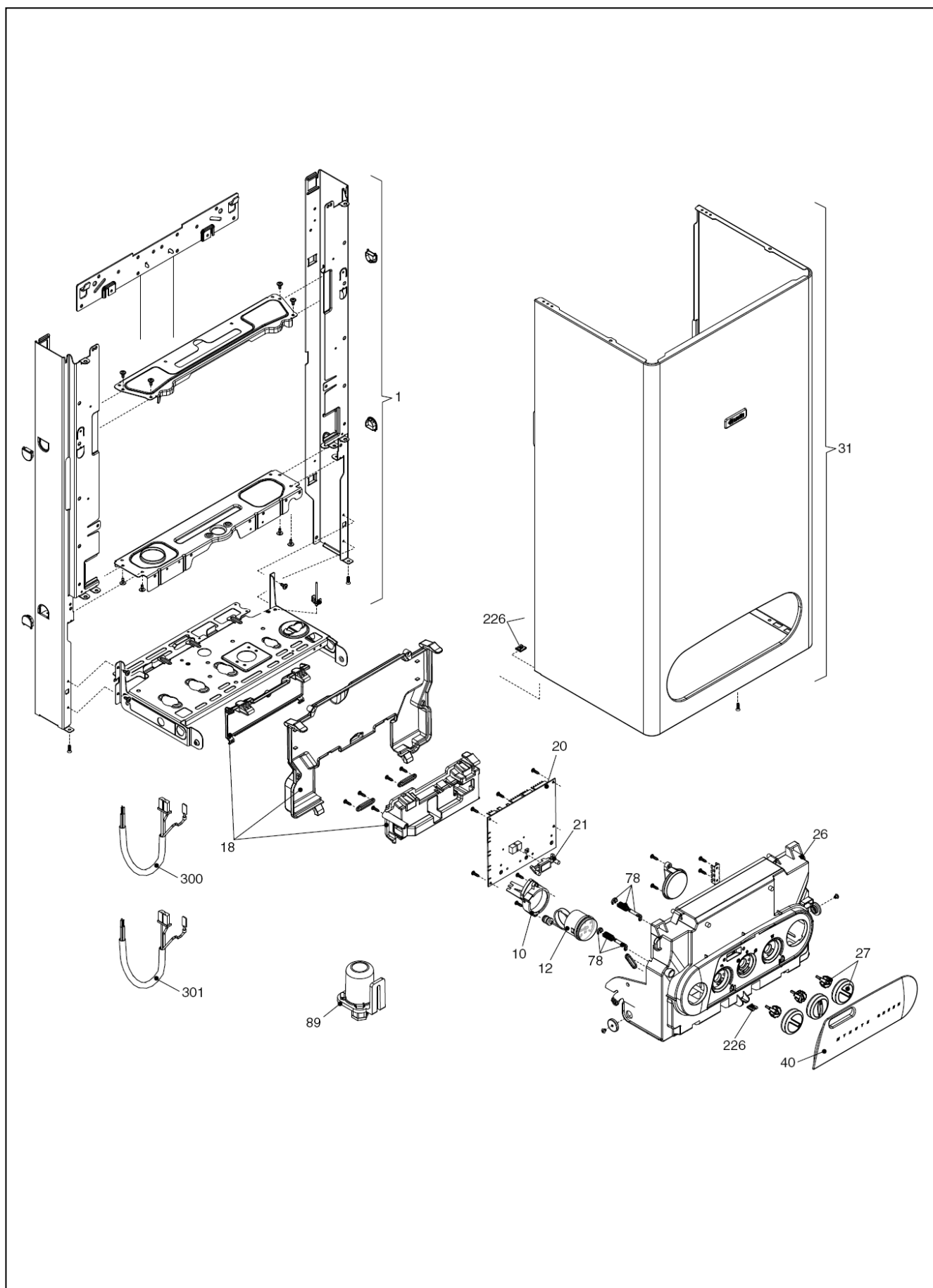
# Mynute Green 12/15/25 RSI



MODEL	PART NUMBER	
	MTN	GPL
Mynute Green 12 Rsi	20002203 (D8V)	-
Mynute Green 15 Rsi	1150943 (B3X)	-
Mynute Green 25 Rsi	1150953 (C1C)	-

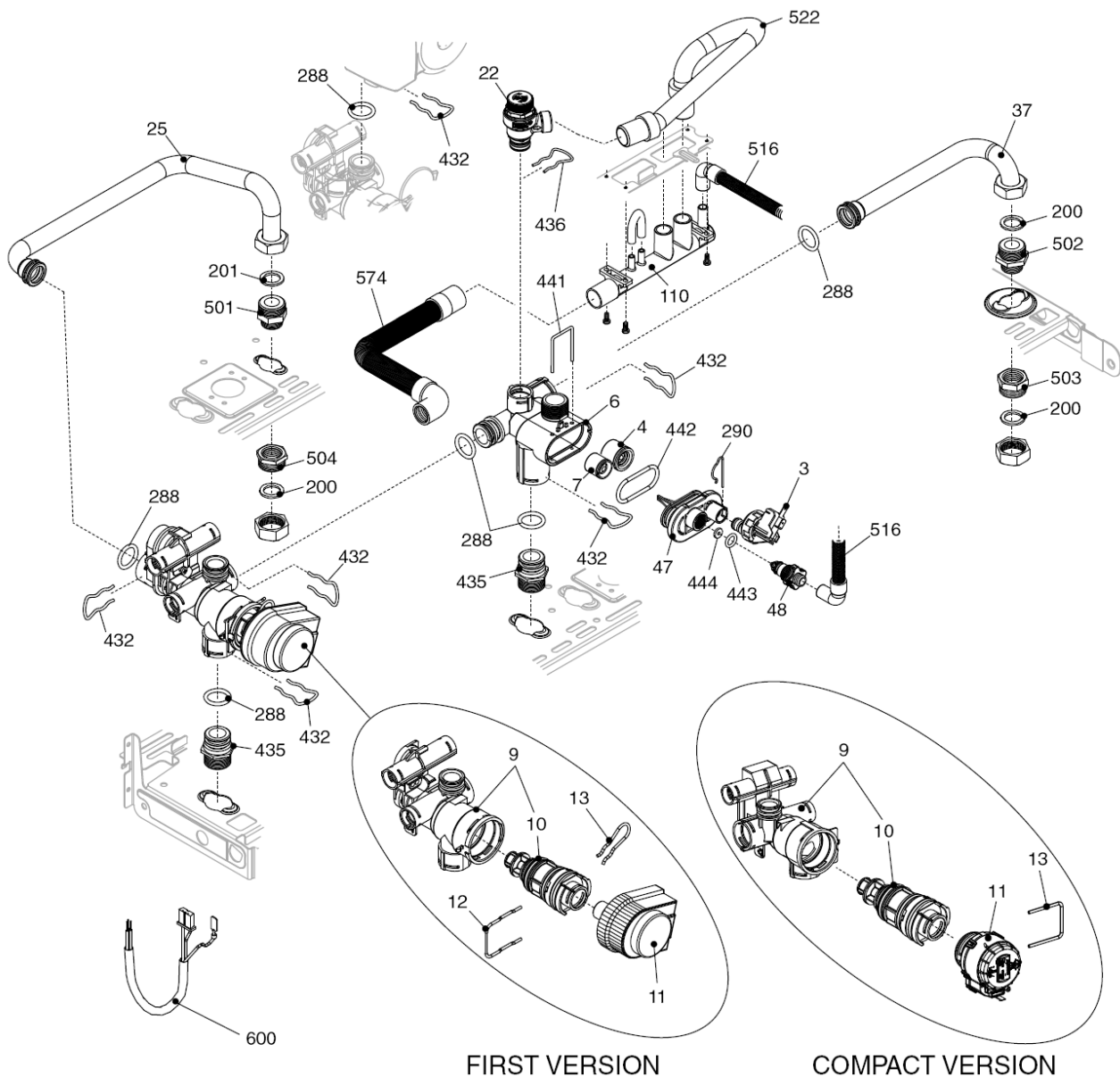
Export

Cod.E343 Rev.11.0 (01/2013)



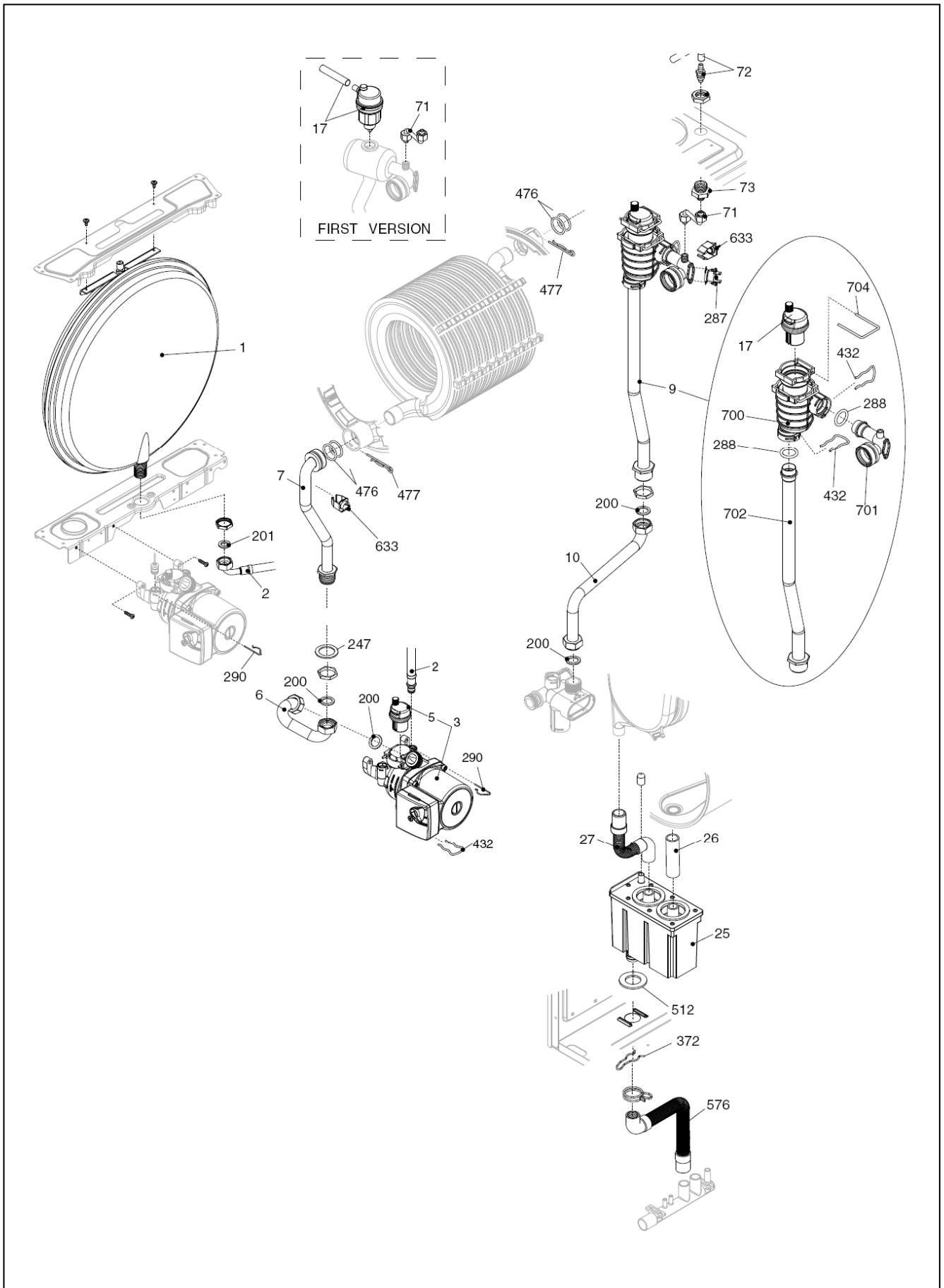
**Mynute Green 12/15/25 RSI****КОРПУС, ОБЛИЦОВКА, ПАНЕЛЬ УПРАВЛЕНИЯ**

<b>№</b>	<b>Наименование</b>	<b>12 RSI</b>	<b>15 RSI</b>	<b>25 RSI</b>
1	Рама котла в сборе	01005403	01005403	01005403
10	Кронштейн манометра	10029105	10029105	10029105
12	Манометр	10029421	10029421	10029421
18	Крышка в сборе	10028554	10028554	10028554
20	Плата управления	20008307	20008307	20008307
21	Световод	10028557	10028557	10028557
26	Панель управления	10029948	10029948	10029948
27	Ручка в сборе	10029152	10029152	10029152
31	Облицовка	01005485	01005485	01005485
40	Крышка декоративная	10029439	10029439	10029439
78	Шарнир	01005442	01005442	01005442
89	Датчик	1582	1582	1582
226	Клипсы	5128	5128	5128
300	Кабель электропитания	10028596	10028596	10028596
301	Кабель низкого напряжения	10029769	10029769	10029769

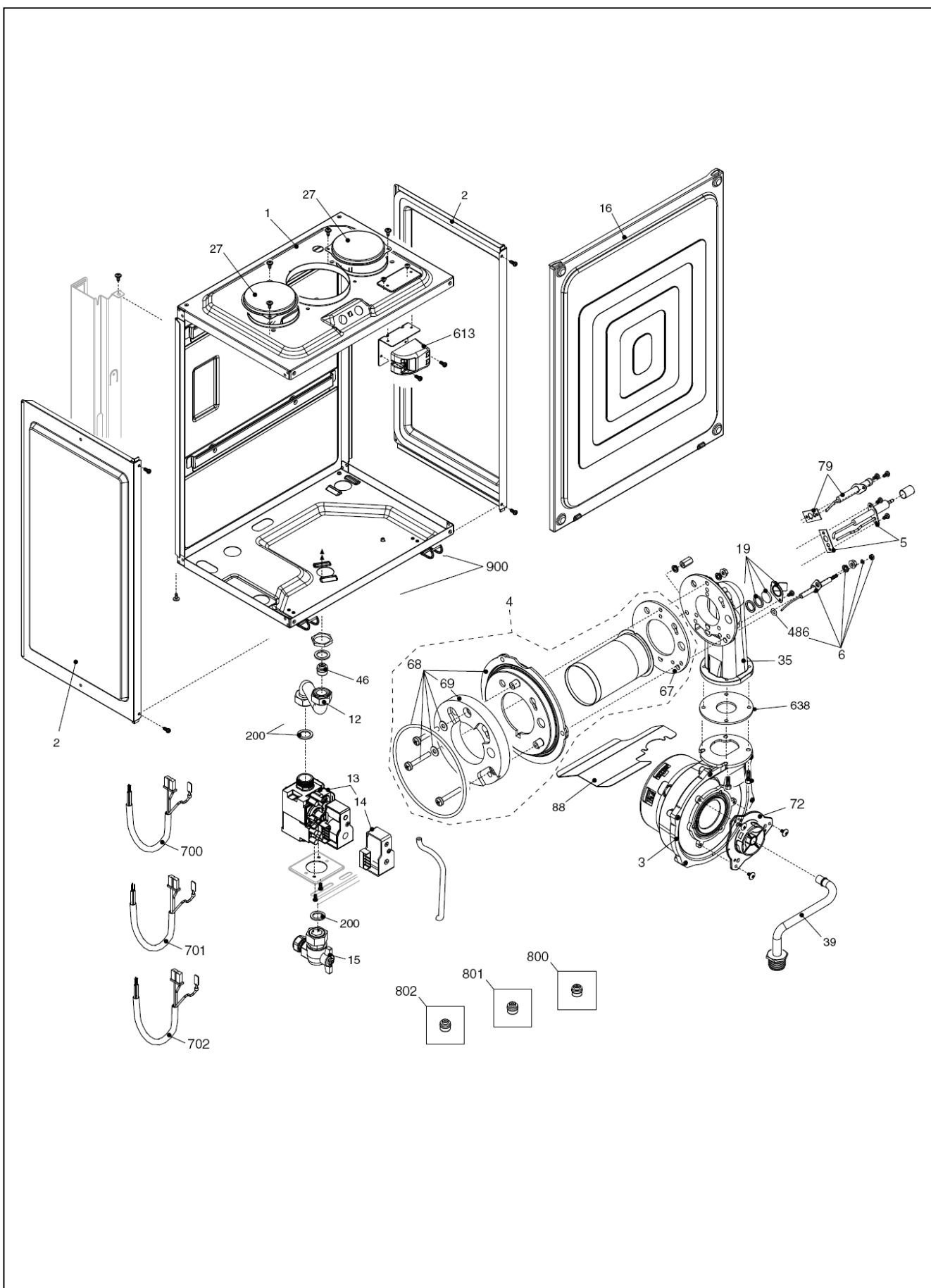


№	Наименование	12 RSI	15 RSI	25 RSI
3	Датчик давления	10028141	10028141	10028141
4	Обратный клапан	10025056	10025056	10025056
5	Воздухоотводчик	10025485	10025485	10025485
6	Узел байпаса	10024641	10024641	10024641
7	Клапан байпаса	2047	2047	1552
9	3-х ходовой клапан в сборе (1-ая версия)	10027343	10027343	10027343
9	3-х ходовой клапан в сборе (2-ая версия)	20204204	20204204	20204204
10	3-х ходовой клапан (1-ая версия)	10025305	10025305	10025305
10	3-х ходовой клапан (2-ая версия)	20043594	20043594	20043594
11	Сервопривод (1-ая версия)	10025304	10025304	10025304
11	Сервопривод (2-ая версия)	20017594	20017594	20017594
12	Пружинная скоба	10025450	10025450	10025450
13	Пружинная скоба (1-ая версия)	10025449	10025449	10025449
13	Пружинная скоба (2-ая версия)	20017598	20017598	20017598
22	Сбросной клапан	20043820	20043820	20043820
25	Трубка	10026714	10026714	10026714
37	Трубка	10026713	10026713	10026713
47	Крышка узла байпаса	10024643	10024643	10024643
48	Кран слива	10024646	10024646	10024646
110	Коллектор сбора конденсата	10026555	10026555	10026555
200	Прокладка	5023	5023	5023
288	Сальник	6898	6898	6898
290	Пружинная скоба	2165	2165	2165
432	Пружинная скоба	10024958	10024958	10024958
435	Муфта	10025059	10025059	10025059
436	Пружинная скоба	10025062	10025062	10025062
441	Пружинная скоба	10025063	10025063	10025063
442	Прокладка	10025065	10025065	10025065
443	Прокладка	10025064	10025064	10025064
444	Прокладка	10025066	10025066	10025066
501	Ниппель	10026914	10026914	10026914
502	Ниппель	10026915	10026915	10026915
503	Муфта	10026917	10026917	10026917
504	Муфта	10026916	10026916	10026916
516	Гибкая трубка	10027040	10027040	10027040
522	Трубка слива конденсата	10026271	10026271	10026271
574	Гибкая трубка	10028539	10028539	10028539
600	Проводка (1-ая версия)	10028633	10028633	10028633
600	Проводка (2-ая версия)	20022564	20022564	20022564

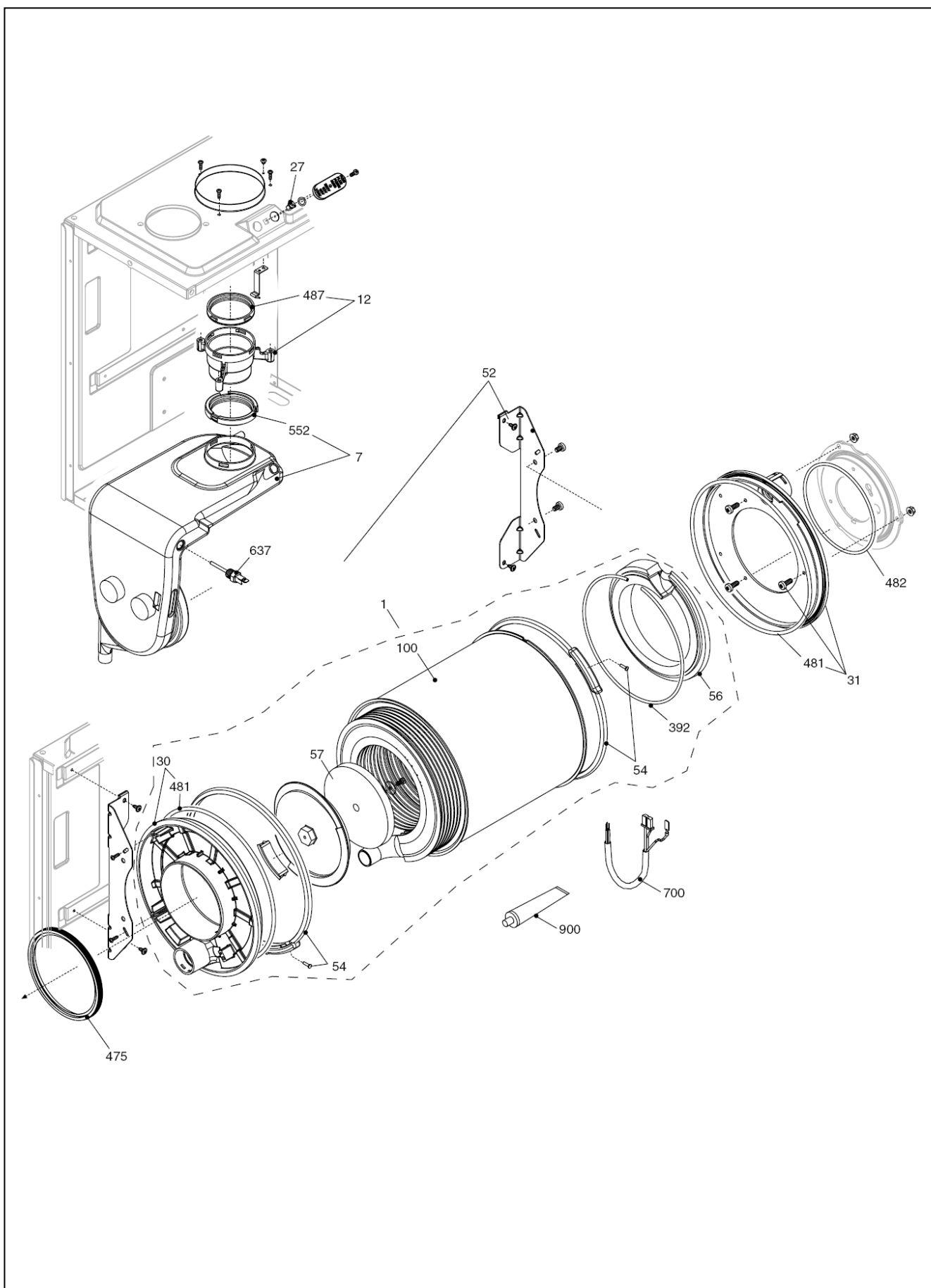




№	Наименование	12 RSI	15 RSI	25 RSI
1	Расширительный бак	2204	2204	2204
2	Патрубок расширительного бака	10025188	10025188	10025188
3	Циркуляционный насос	10027571	10027571	10027258
5	Воздухоотводчик	10025485	10025485	10025485
6	Трубка	10028428	10028428	10028428
7	Трубка	10026267	10026267	10026267
9	Трубка	20020706	20020182	20020182
10	Трубка	10028631	10028631	10028631
17	Воздухоотводчик (1-ая версия)	10029306	10029306	10029306
17	Воздухоотводчик	20019768	20019768	20019768
25	Сифон	10028405	10028405	10028405
26	Гибкая трубка	10028540	10028540	10028540
27	Гибкая трубка	10027192	10027192	10027192
71	Трубка (1-ая версия)	10028430	10028430	10028430
71	Трубка	20020181	20020181	20020181
72	Сливной кран	01005137	01005137	01005137
73	Ниппель	10028431	10028431	10028431
200	Прокладка	5023	5023	5023
201	Прокладка	5026	5026	5026
247	Прокладка	5203	5203	5203
287	Предельный термостат	2258	2258	2258
288	Сальник	6898	6898	6898
290	Пружинная скоба	2165	2165	2165
372	Пружинная скоба	2588	2588	2588
432	Пружинная скоба	10024958	10024958	10024958
436	Пружинная скоба	10025062	10025062	10025062
476	Прокладка	10026324	10026324	10026324
477	Штифт	10026269	10026269	10026269
512	Прокладка	10027193	10027193	10027193
576	Гибкая трубка	10029527	10029527	10029527
633	Датчик NTC	20003819	20003819	20003819
700	Тройник	20019888	20019888	20019888
701	Трубка	20020705	20019764	20019764
702	Трубка	20020180	20020180	20020180
704	Пружинная скоба	20019767	20019767	20019767

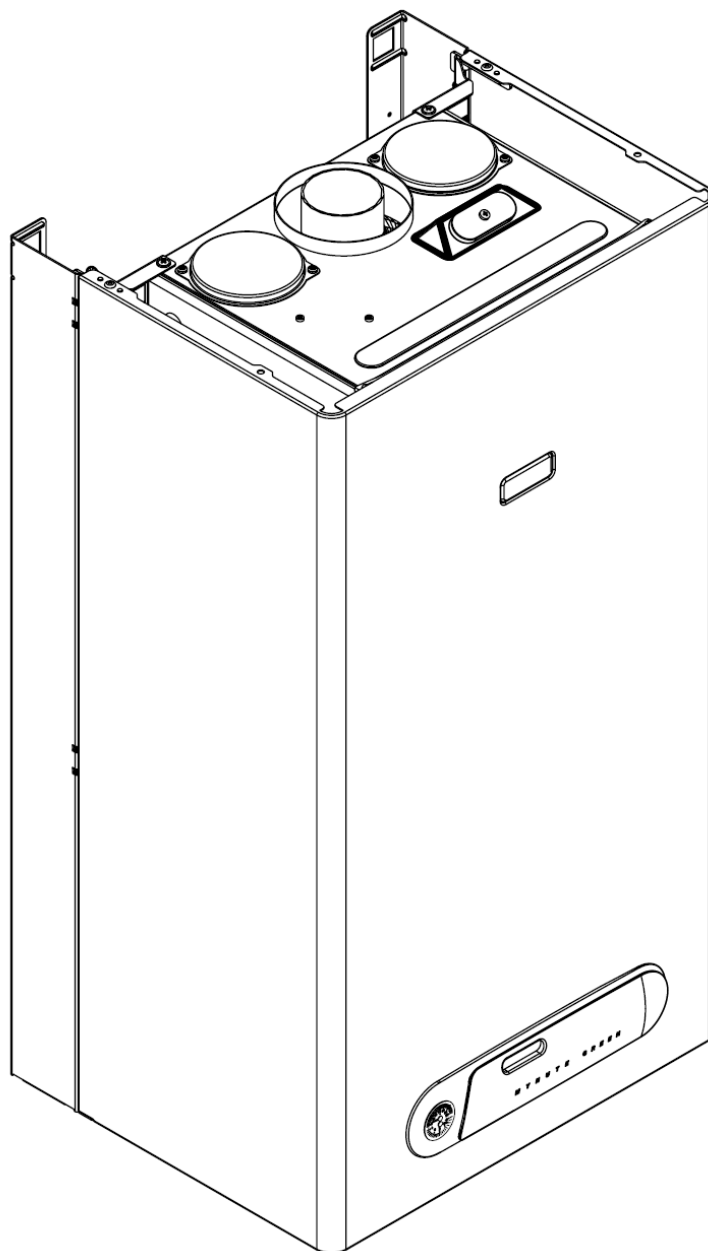


№	Наименование	12 RSI	15 RSI	25 RSI
1	Корпус воздушной камеры	10028341	10028341	10028341
2	Боковые стенки воздушной камеры	10026231	10026231	10026231
3	Вентилятор	20002995	10028456	10028456
4	Горелка в сборе	20000148	10028537	10028537
5	Электрод розжига и ионизации	10027864	10027864	10027864
6	Электрод уровня конденсата	10026316	10026316	10026316
12	Газовый патрубок	10028620	10028620	10028620
13	Газовая арматура	20039202	20039202	20039202
14	Соленоид газового клапана	20040675	20040675	20040675
15	Газовый кран	2266	2266	2266
16	Передняя крышка воздушной камеры	10028345	10028345	10028345
19	Визир в сборе	10026328	10026328	10026328
27	Крышка	20005586	20005586	20005586
35	Патрубок подачи газо/воздушной смеси	10028420	10028420	10028420
39	Трубка	20002997	10030381	10030381
46	Дроссель газа	10027159	10020265	10027161
67	Прокладка D62	10026322	10026322	10026322
68	Фланец	20046835	20046835	20046835
69	Прокладка	20046836	20046836	20046836
72	Завихритель	20022172	20019125	20015932
79	Датчик контроля пламени	10028422	10028422	10028422
88	Защита вентилятора	20006411	20006411	20006411
200	Прокладка	5023	5023	5023
486	Сальник	10026325	10026325	10026325
613	Трансформатор розжига с кабелем	20001563	20002969	20002969
638	Прокладка	20010335	20007058	20007058
700	Кабель электрода розжига	10026558	10026558	10026558
701	Кабель газовой арматуры	10028599	10028599	10028599
702	Кабель ионизации	20003018	20001560	20001560
800	Комплект перевода на природный газ	20003108	01005467	01005465
801	Комплект перевода на сжиженный газ	20003109	01005446	01005447
802	Комплект перевода на газ G25	20003110	-	-
900	Клипсы	20061168	20061168	20061168



№	Наименование	12 RSI	15 RSI	25 RSI
1	Теплообменник в сборе	20007912	20007914	20007914
7	Коллектор дымовых газов	20008306	20008306	20008306
12	Муфта	10028421	10028421	10028421
27	Заглушка	10020625	10020625	10020625
30	Фланец	20047573	20047573	20047573
31	Фланец	20047807	20047807	20047807
52	Кронштейн	20051029	20051029	20051029
54	Кольцо зажимное	20047811	20047811	20047811
56	Теплоизоляция	20047812	20047812	20047812
57	Теплоизоляция	20036537	20036537	20036537
100	Корпус теплообменника	20048263	20048269	20048269
392	Прокладка	20047819	20047819	20047819
475	Прокладка D125	10026323	10026323	10026323
481	Прокладка	20047802	20047802	20047802
482	Прокладка	10026366	10026366	10026366
487	Прокладка D60	10026345	10026345	10026345
552	Прокладка D60	10028426	10028426	10028426
637	Датчик потока	20007050	20007050	20007050
700	Кабель камеры сгорания с температурным датчиком	20008308	20008308	20008308
900	Герметик	20047820	20047820	20047820

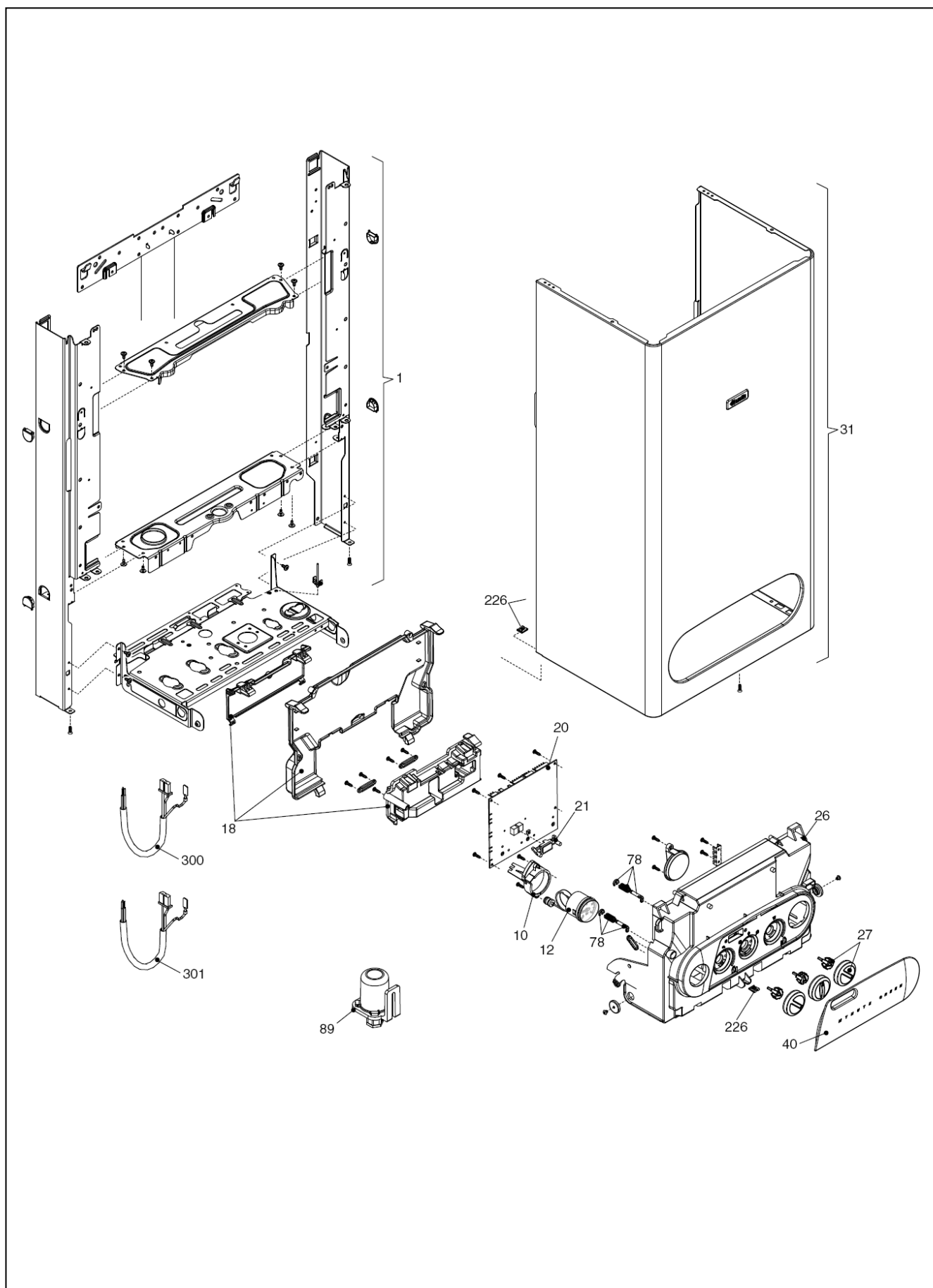
# Mynute Green 28 CSI



MODEL	PART NUMBER	
	MTN	GPL
Mynute Green 28 Csi	1150973 (C3C)	-

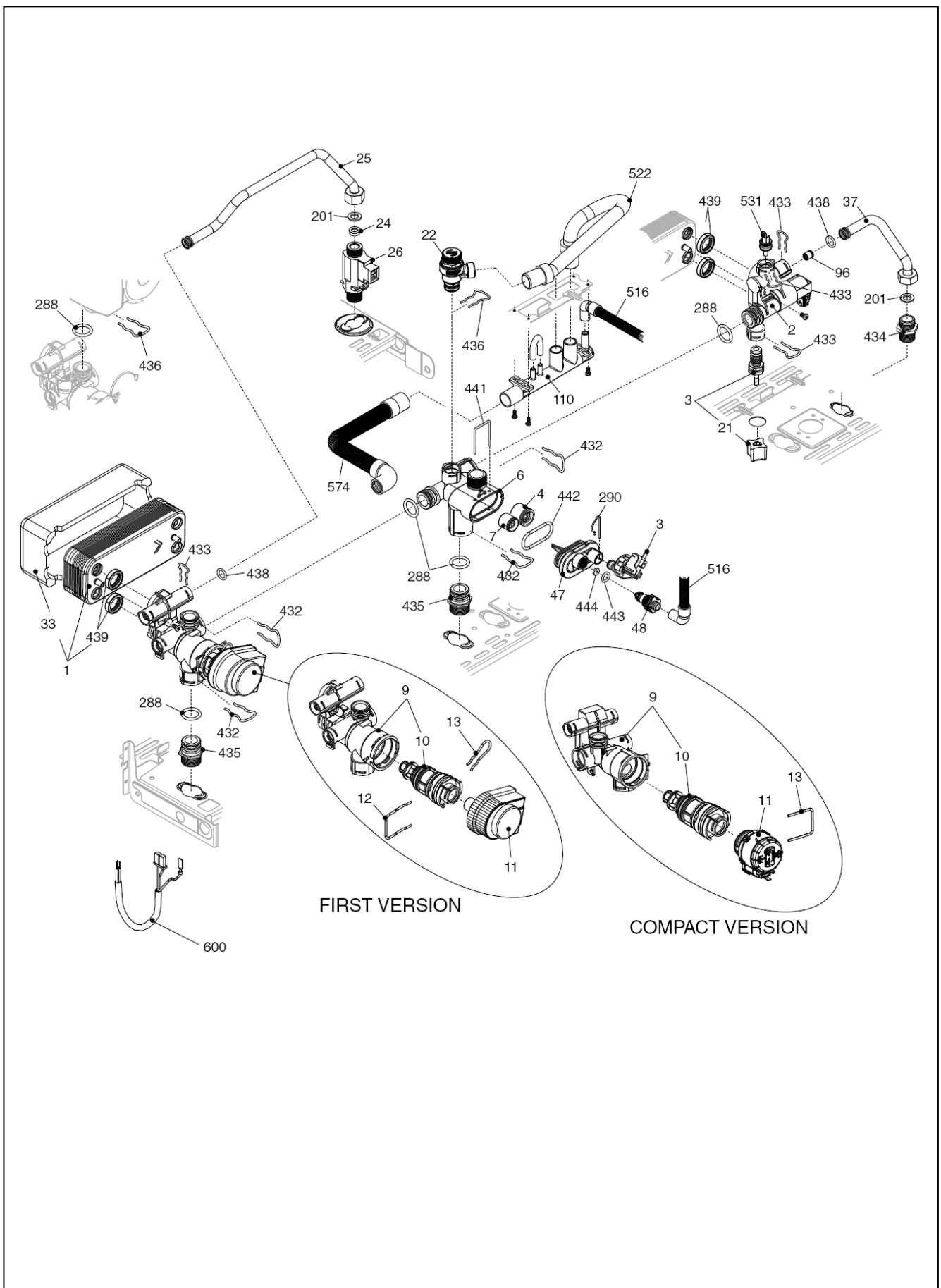
Export

Cod.E468 Rev.12.0 (05/2015)

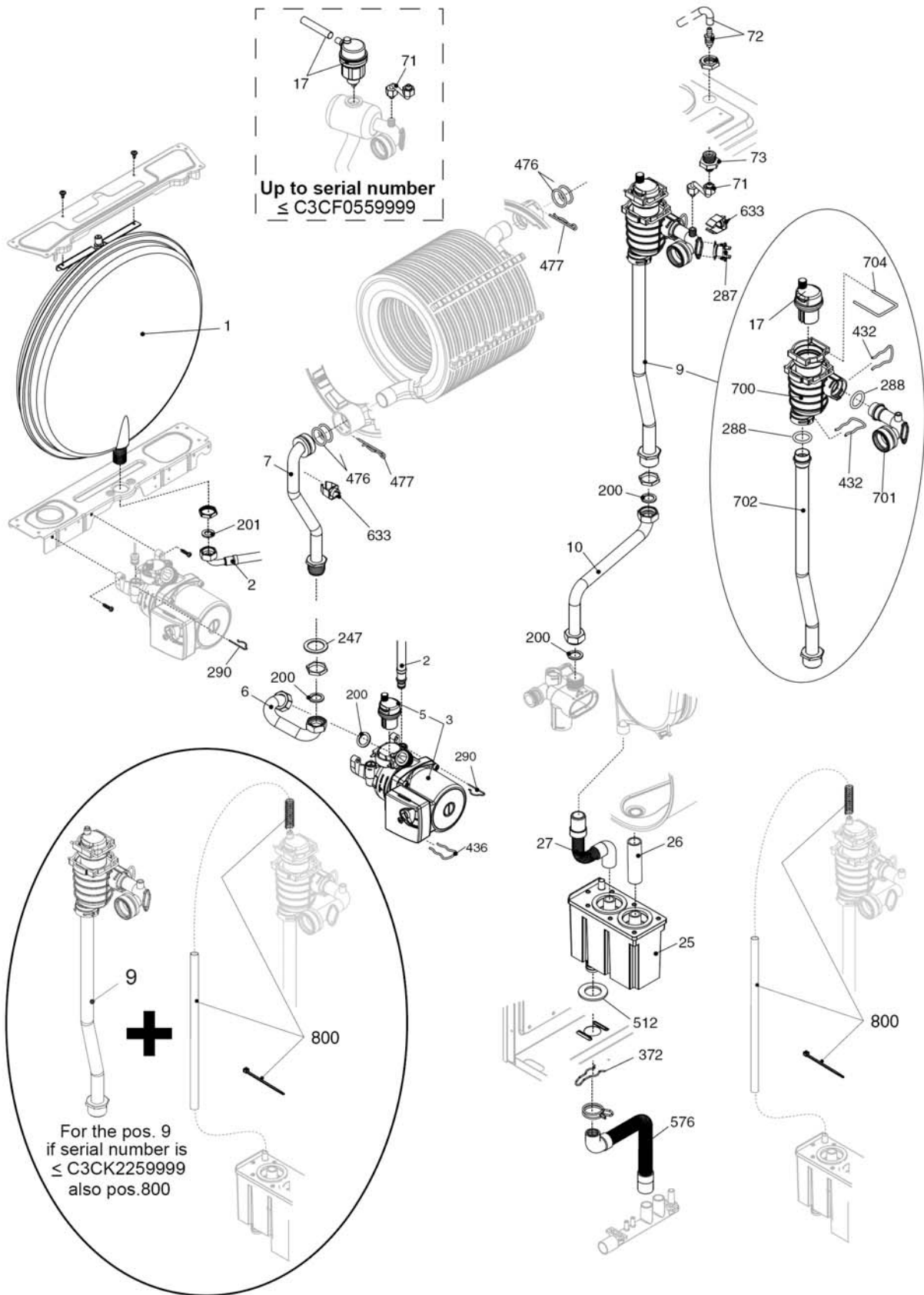




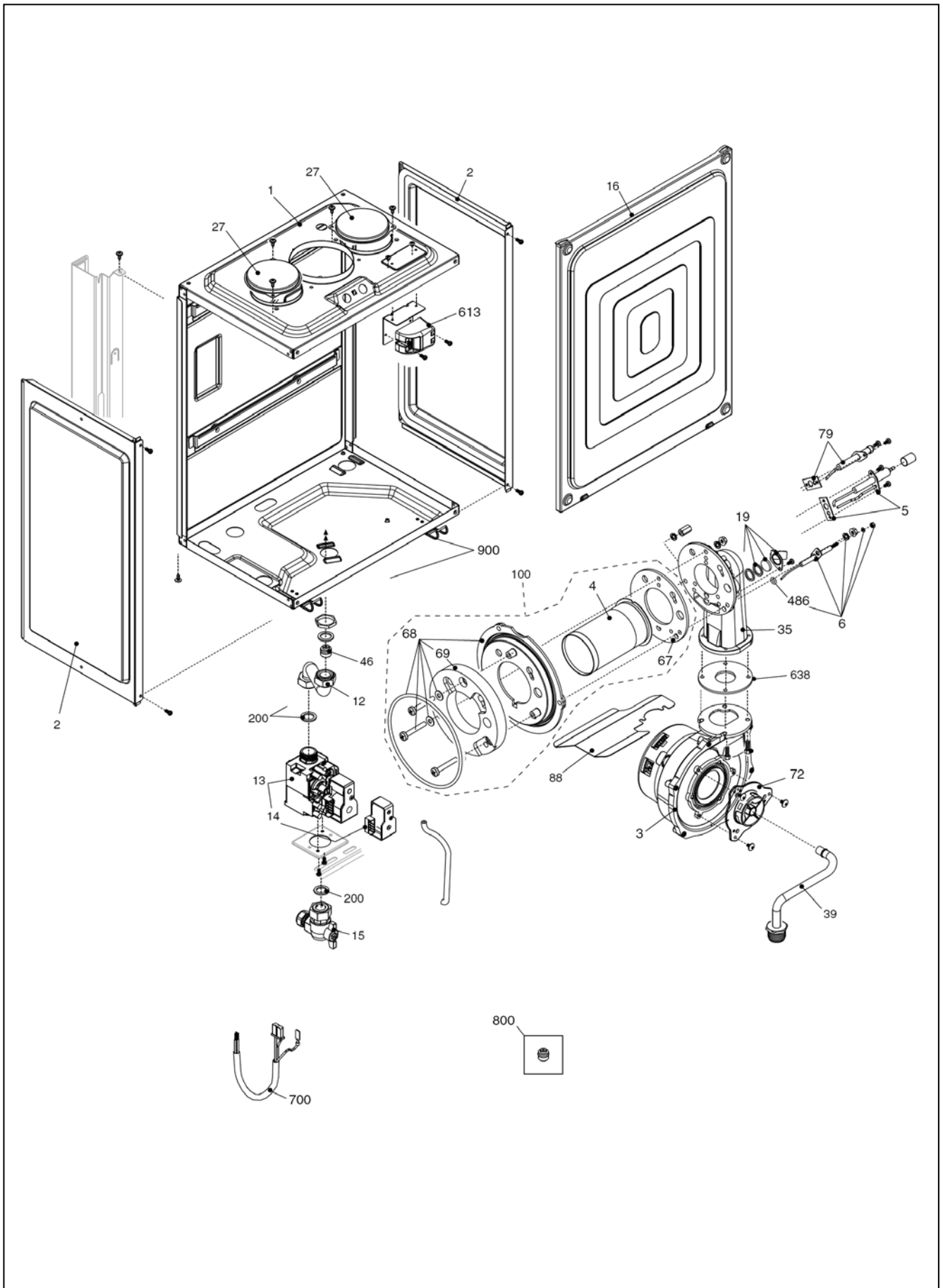
№	Наименование	артикул
1	Рама котла в сборе	01005403
10	Кронштейн манометра	10029105
12	Манометр	10029421
18	Крышка в сборе	10028554
20	Плата управления	20008307
21	Световод	10028557
26	Панель управления	10029459
27	Ручка в сборе	10029152
31	Облицовка	01005485
40	Крышка декоративная	10029439
78	Шарнир	01005442
89	Датчик	1582
226	Клипсы	5128
300	Кабель электропитания	10028596
301	Кабель	10028634



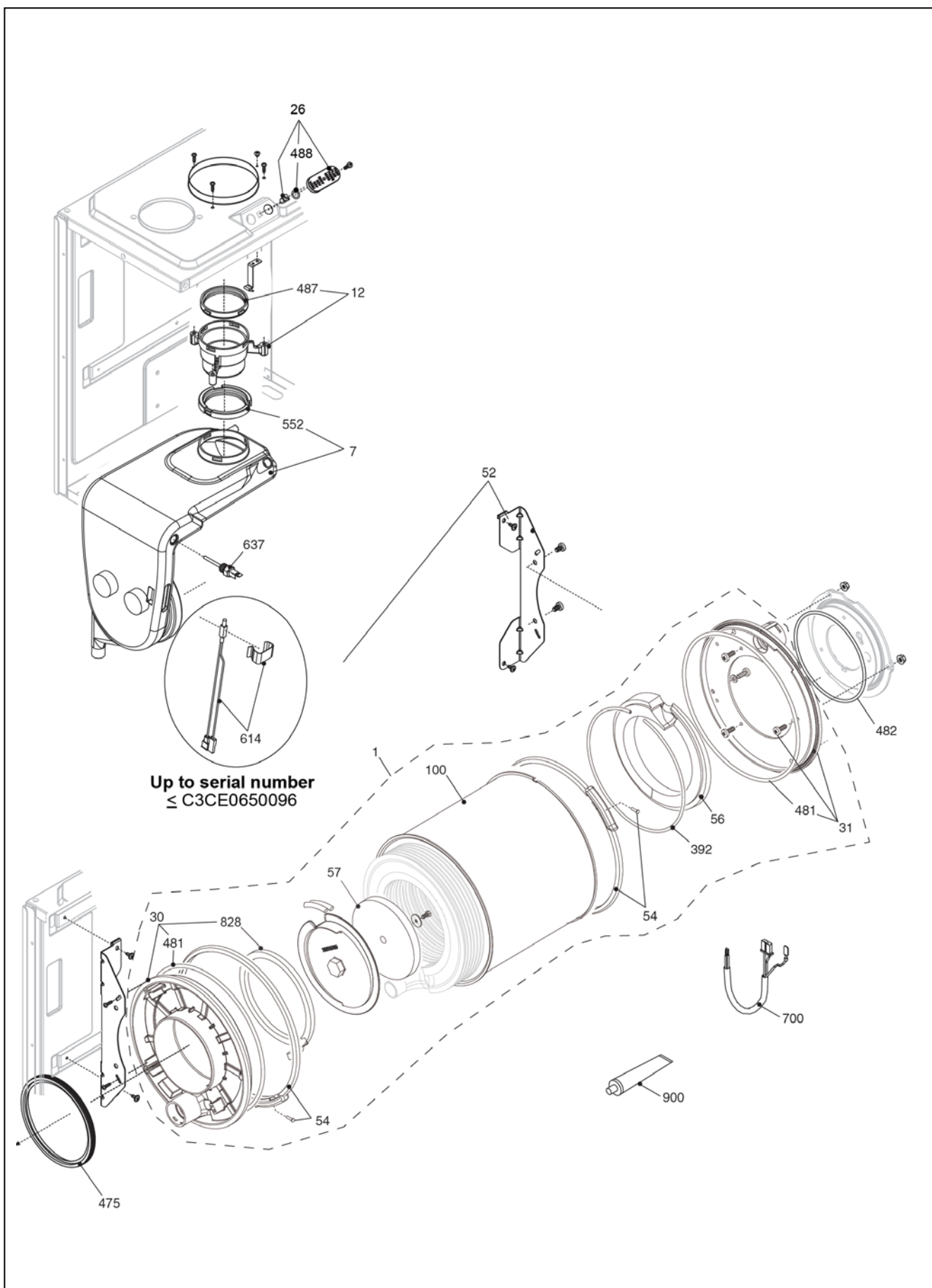
№	Наименование	артикул
1	Теплообменник ГВС	8037
2	Муфта	10026151
3	Датчик давления	10028141
4	Обратный клапан	10025056
6	Узел байпаса	10024641
7	Клапан байпас	1552
9	3-х ходовой клапан в сборе (1-ая версия)	10026508
9	3-х ходовой клапан в сборе (2-ая версия)	20021496
10	3-х ходовой клапан (1-ая версия)	10025305
10	3-х ходовой клапан (2-ая версия)	20043594
11	Сервопривод (1-ая версия)	10025304
11	Сервопривод (2-ая версия)	20017594
12	Клипсы	10025450
13	Клипсы (1-ая версия)	10025449
13	Клипсы (2-ая версия)	20017598
20	Кран подпитки	20035649
21	Ручка крана подпитки	20035648
22	Сбросной клапан	20043820
24	Ограничитель протока	10025080
25	Трубка	10025839
26	Датчик протока	20069786
33	Теплоизоляция	20007057
37	Трубка	10025840
47	Крышка узла байпаса	10024643
48	Сливной кран	10024646
96	Обратный клапан	10021625
110	Коллектор сбора конденсата	10026555
201	Прокладка	5026
288	Сальник	6898
290	Пружинная скоба	2165
432	Пружинная скоба	10024958
433	Пружинная скоба	10024986
434	Муфта	10024985
435	Муфта	10025059
436	Пружинная скоба	10025062
438	Сальник	10024988
439	Прокладка	10025067
441	Пружинная скоба	10025063
442	Сальник	10025065
443	Сальник	10025064
444	Прокладка	10025066
516	Гибкая трубка	10027040
521	Датчик NTC Mynute	10027351
522	Трубка	10026271
574	Гибкая трубка	10028539
600	Проводка (1-ая версия)	10028633
600	Проводка (2-ая версия)	20022564



№	Наименование	артикул
1	Расширительный бак	2204
2	Патрубок расширительного бака	10025188
3	Циркуляционный насос	10027258
5	Воздухоотводчик	10025485
6	Трубка	10028428
7	Трубка	10026267
9	Трубка	20020182
10	Трубка	10028631
17	Воздухоотводчик	10029306
17	Воздухоотводчик	20019768
25	Сифон	10028405
26	Гибкая трубка	10028540
27	Гибкая трубка	10027192
71	Трубка (1-ая версия)	10028430
71	Трубка	20020181
72	Сливной кран	01005137
73	Ниппель	10028431
200	Прокладка	5023
201	Прокладка	5026
247	Прокладка	5203
287	Предельный термостат	2258
288	Сальник	6898
290	Пружинная скоба	2165
372	Пружинная скоба	2588
432	Клипсы	10024958
476	Сальник	10026324
477	Штифт	10026269
512	Прокладка	10027193
576	Гибкая трубка	10029527
633	Датчик NTC	20078350
700	Дегазатор	20032553
701	Трубка	20019764
702	Трубка	20020180
704	Клипсы	20019767
800	Присоединение воздухоотводчика	20096202



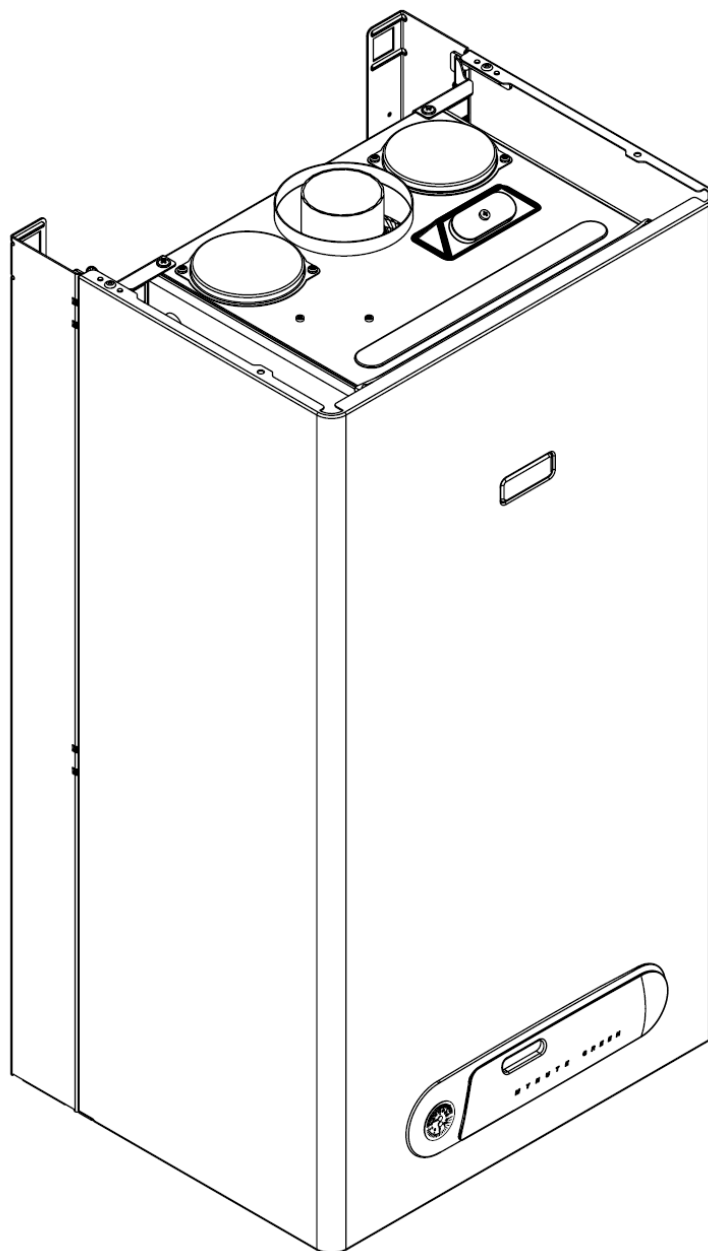
№	Наименование	артикул
1	Корпус воздушной камеры	10028341
2	Боковые стенки воздушной камеры	10026231
3	Вентилятор	10028456
4	Горелка	20093506
5	Электрод розжига и ионизации	10027864
6	Электрод уровня конденсата	10026316
12	Газовый патрубок	10028620
13	Газовая арматура	20039202
14	Соленоид газового клапана	20040675
15	Газовый кран	2266
16	Передняя крышка воздушной камеры	10028345
19	Визир в сборе	10026328
27	Крышка	20005586
35	Патрубок подачи газо/воздушной смеси	10028420
39	Трубка	10030381
46	Дроссель газа 6,7	10027161
67	Прокладка D62	10026322
68	Фланец горелки в сборе	20046835
69	Прокладка	20046836
72	Завихритель	20015932
79	Датчик контроля пламени	10028422
88	Защита вентилятора	20006411
100	Горелка в сборе	10028537
200	Прокладка	5023
486	Сальник	10026325
613	Трансформатор розжига	20002969
638	Прокладка	20007058
700	Кабель электрода розжига	10026558
701	Кабель газовой арматуры	10028599
702	Кабель	10028600
800	Комплект форсунок для природного газа	01005465
801	Комплект форсунок для сжиженного газа	01005447
900	Клипсы	20061168





№	Наименование	артикул
1	Теплообменник в сборе	20007914
7	Коллектор дымовых газов	20008306
12	Муфта	10028421
26	Заглушка	20089999
30	Фланец	20101331
31	Фланец	20047807
52	Кронштейн	20101332
54	Кольцо зажимное	20047811
56	Теплоизоляция	20047812
57	Теплоизоляция	20036537
100	Корпус теплообменника	20048269
392	Прокладка	20047819
475	Прокладка D125	10026323
481	Прокладка	20047802
482	Прокладка	10026366
487	Прокладка D60	10026345
488	Сальник	10026494
509	Аварийный термостат	10026982
552	Прокладка D60	10028426
614	Аварийное температурное реле (<= C3CE0650096)	20001564
637	Датчик дымовых газов (>= C3CE0650097)	20007050
700	Кабель камеры сгорания (<= C3CE0650096)	10028595
700	Кабель камеры сгорания с датчиком температуры (>= C3CE0650097)	20008346
900	Герметик	20047820

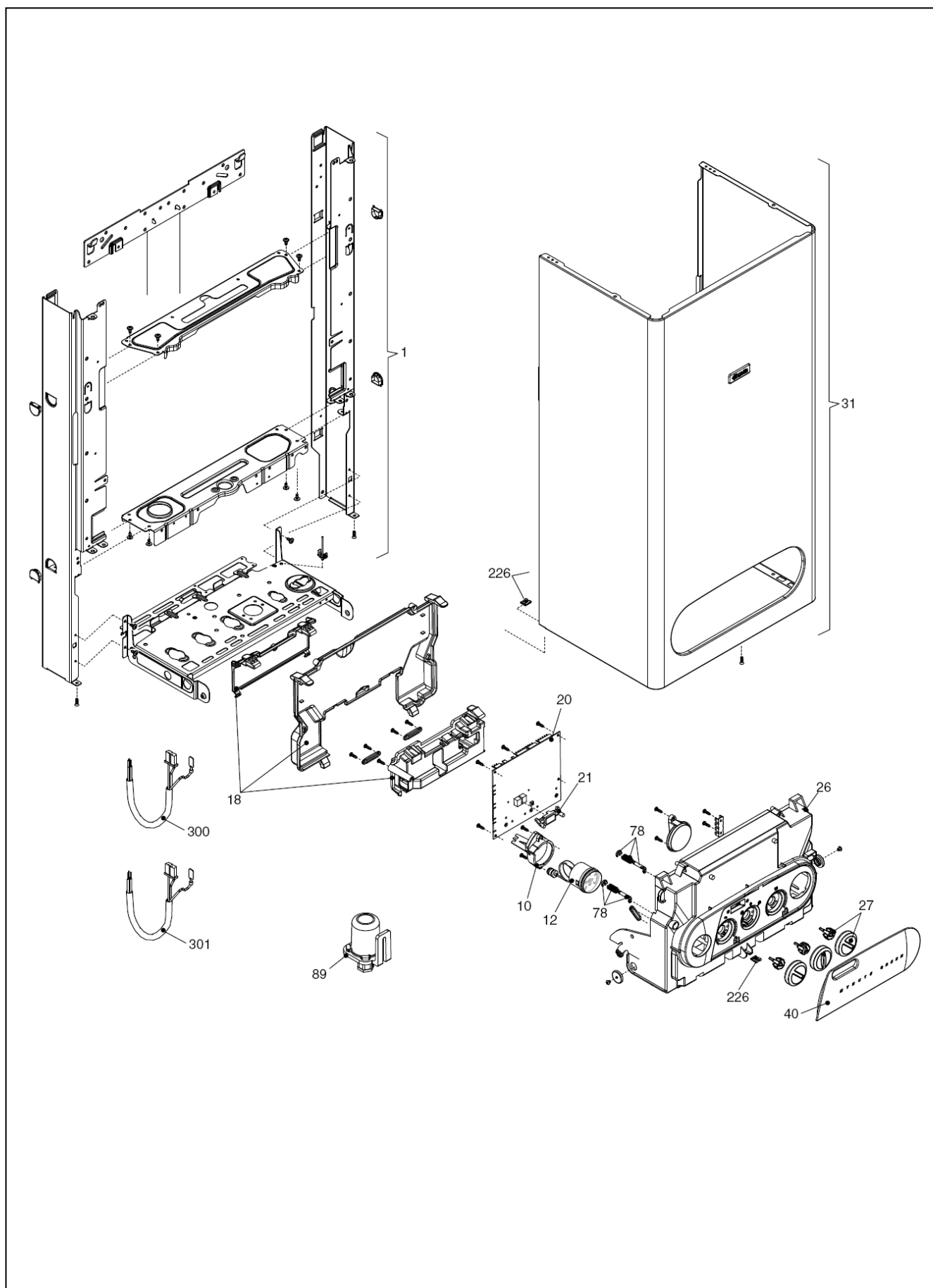
# Mynute Green 35 RSI



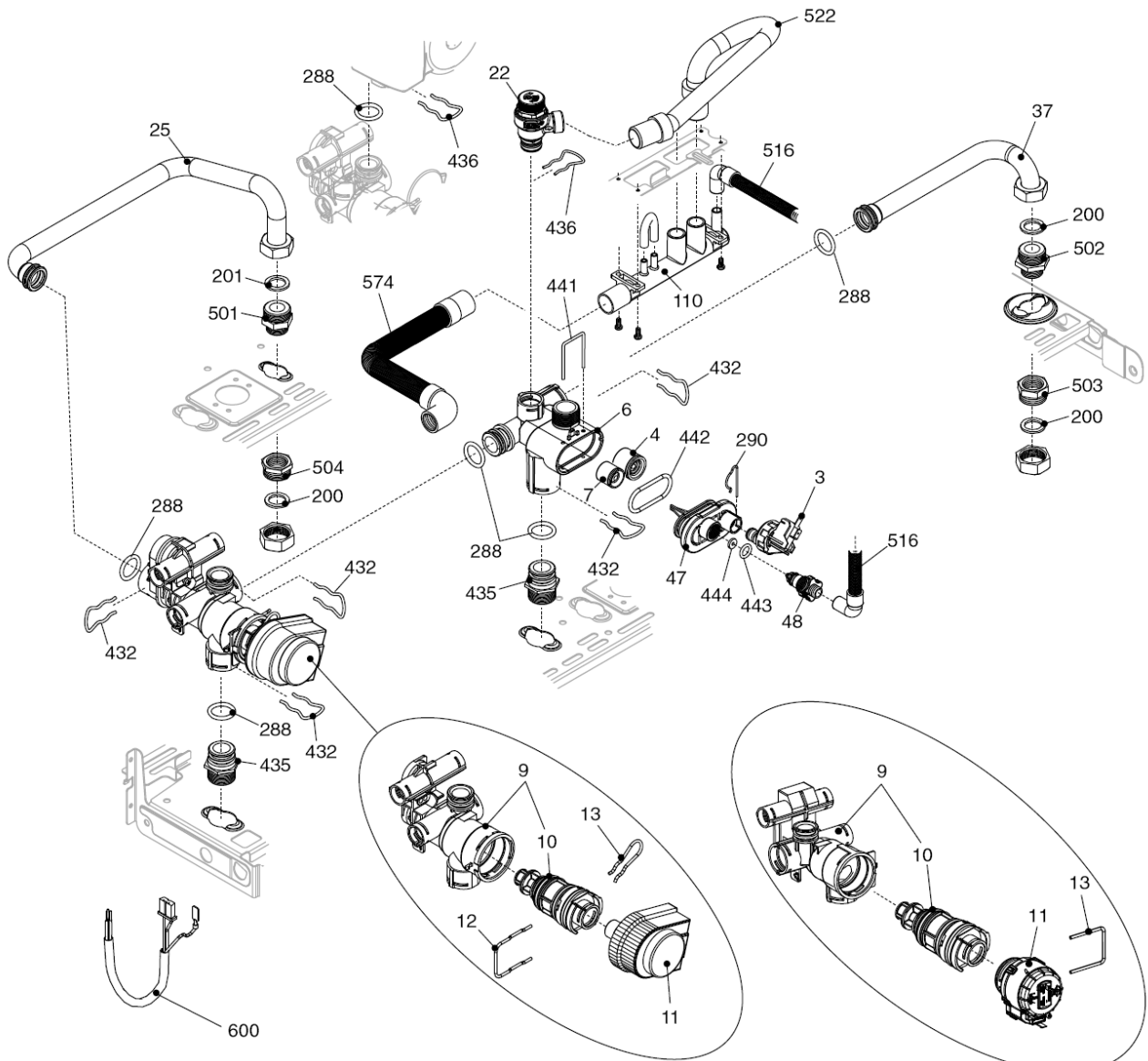
MODEL	PART NUMBER	
	MTN	GPL
Mynute Green 35 Rsi	1150963 (C2C)	-

Export

Cod.E467 Rev.10.0 (01/2013)



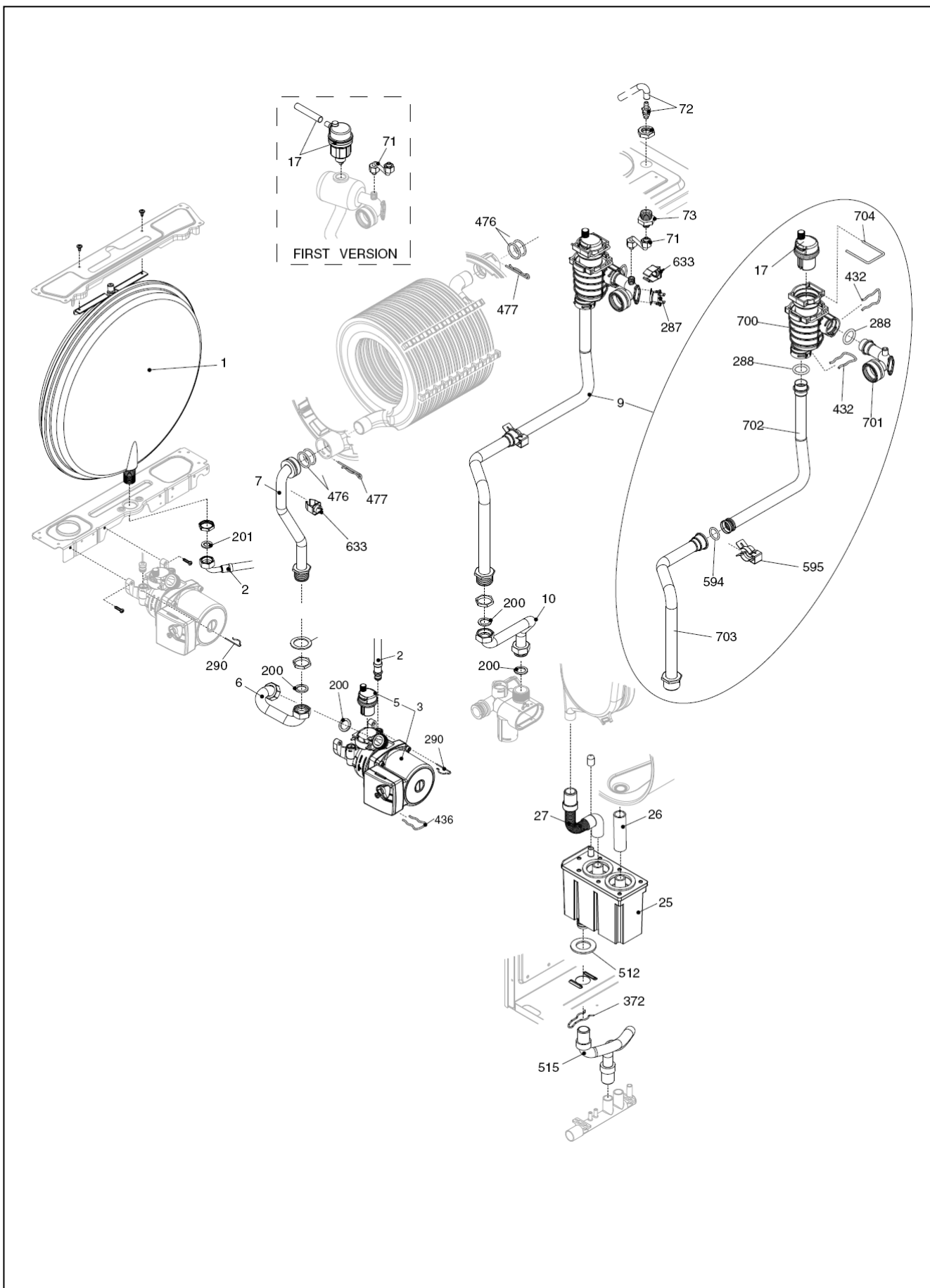
№	Наименование	35 RSI
1	Рама котла в сборе	01005406
10	Кронштейн манометра	10029105
12	Манометр	10029421
18	Крышка в сборе	10028554
20	Плата управления	20008307
21	Световод	10028557
26	Панель управления	10029948
27	Ручка в сборе	10029152
31	Облицовка	10029436
40	Крышка декоративная	10029439
78	Шарнир	01005442
89	Датчик	1582
226	Клипсы	5128
300	Кабель электропитания	10028596
301	Кабель низкого напряжения	10029769



FIRST VERSION

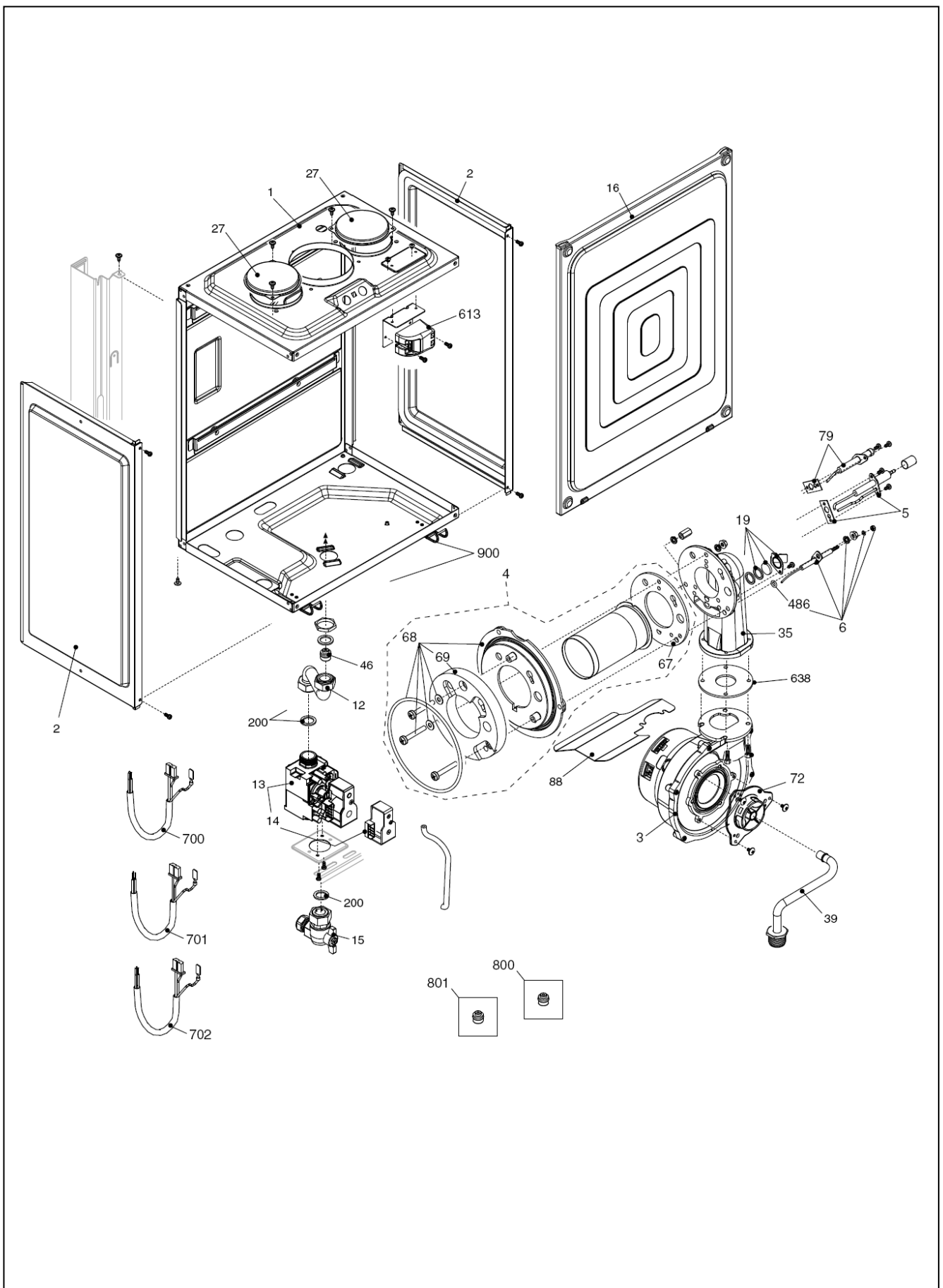
COMPACT VERSION

№	Наименование	35 RSI
3	Датчик давления	10028141
4	Обратный клапан	10025056
6	Узел байпаса	10024641
7	Клапан байпаса	1552
9	3-х ходовой клапан в сборе (1-ая версия)	10027343
9	3-х ходовой клапан в сборе (2-ая версия)	20204204
10	3-х ходовой клапан (1-ая версия)	10025305
10	3-х ходовой клапан (2-ая версия)	20043594
11	Сервопривод (1-ая версия)	10025304
11	Сервопривод (2-ая версия)	20017594
12	Клипсы	10025450
13	Клипсы (1-ая версия)	10025449
13	Клипсы (2-ая версия)	20017598
22	Сбросной клапан	20043820
25	Трубка	10026714
37	Трубка	10026713
47	Крышка узла байпаса	10024643
48	Кран слива	10024646
110	Коллектор сбора конденсата	10026555
200	Прокладка	5023
288	Сальник	6898
290	Пружинная скоба	2165
432	Пружинная скоба	10024958
435	Муфта	10025059
436	Пружинная скоба	10025062
441	Пружинная скоба	10025063
442	Прокладка	10025065
443	Прокладка	10025064
444	Прокладка	10025066
501	Ниппель	10026914
502	Ниппель	10026915
503	Муфта	10026917
504	Муфта	10026916
516	Гибкая трубка	10027040
522	Трубка слива конденсата	10026271
574	Гибкая трубка	10028539
600	Проводка (1-ая версия)	10028633
600	Проводка (2-ая версия)	20022564

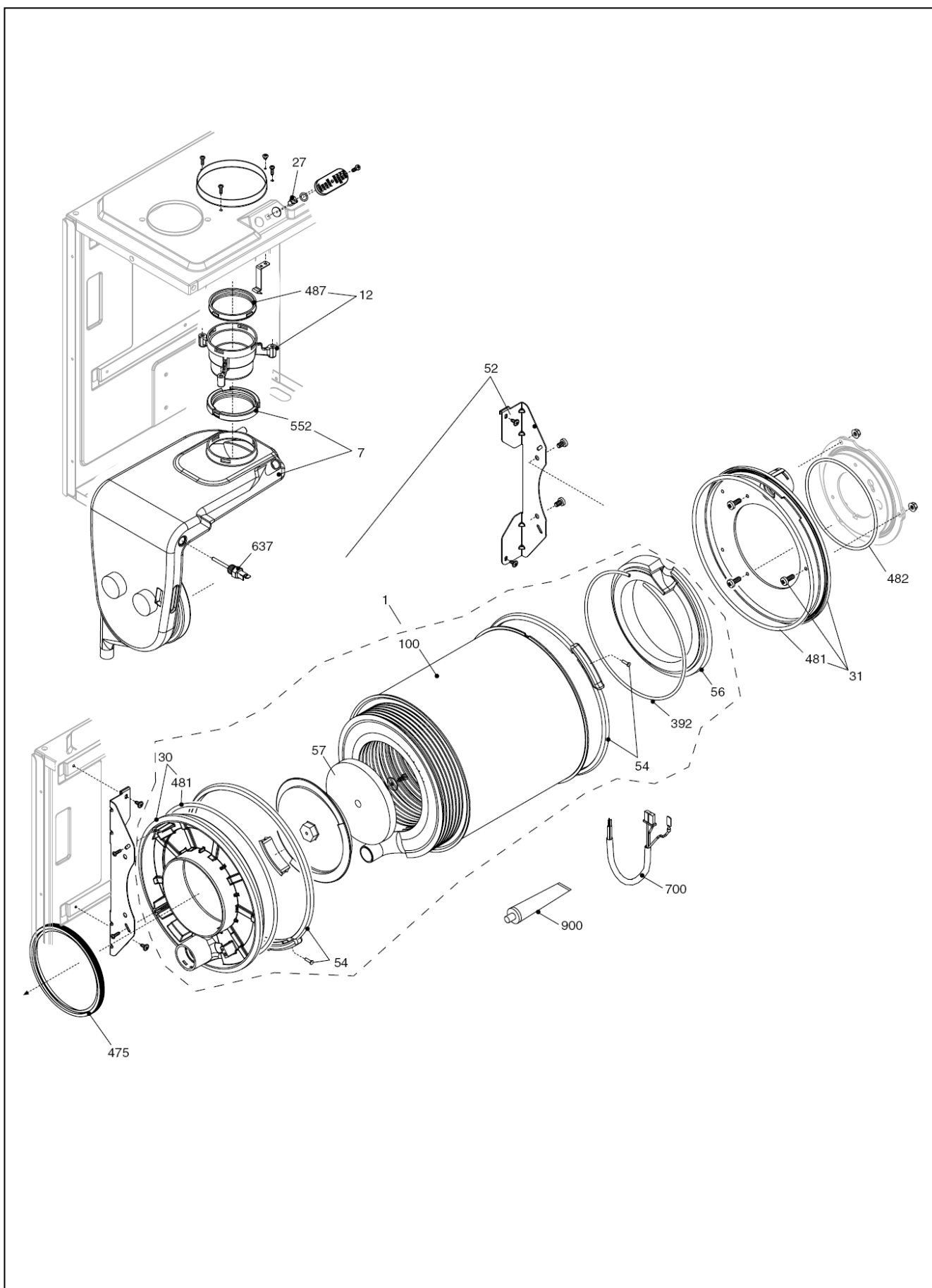


№	Наименование	35 RSI
1	Расширительный бак	2573
2	Патрубок расширительного бака	10025188
3	Циркуляционный насос	10027258
5	Воздухоотводчик	10025485
6	Трубка	10026264
7	Трубка	10026267
9	Трубка	20045328
10	Трубка	10028643
17	Воздухоотводчик (1-ая версия)	10029306
17	Воздухоотводчик	20019768
25	Сифон	10028405
26	Гибкая трубка	10027191
27	Гибкая трубка	10027192
71	Трубка (1-ая версия)	10028515
71	Трубка	20020178
72	Сливной кран	01005137
73	Ниппель	10028431
200	Прокладка	5023
201	Прокладка	5026
247	Прокладка	5203
287	Предельный термостат	2258
288	Сальник	6898
290	Пружинная скоба	2165
372	Пружинная скоба	2588
432	Пружинная скоба	10024958
476	Прокладка	10026324
477	Штифт	10026269
512	Прокладка	10027193
515	Гибкая трубка	10027074
594	Сальник	20024869
595	Клипсы	20024086
633	Датчик	20003819
700	Тройник	20032553
701	Трубка	20019764
702	Трубка	20019763
703	Трубка	20020192
704	Шунт	20019767





№	Наименование	35 RSI
1	Корпус воздушной камеры	10028447
2	Боковые стенки воздушной камеры	10026231
3	Вентилятор	10028456
4	Горелка в сборе	10028537
5	Электрод розжига и ионизации	10027864
6	Электрод уровня конденсата	10026316
12	Газовый патрубок	10026318
13	Газовая арматура	20039202
14	Соленоид газового клапана	20040675
15	Газовый кран	2266
16	Передняя крышка воздушной камеры	10026230
19	Визир в сборе	10026328
27	Крышка	20005586
35	Патрубок подачи газо/воздушной смеси	10028420
39	Трубка	10028206
46	Дроссель газа 6,7	10027162
67	Прокладка D62	10026322
68	Фланец горелки	20046835
69	Прокладка	20046836
72	Завихритель	20015932
79	Датчик контроля пламени	10028422
88	Защита вентилятора	20006411
200	Прокладка	5023
486	Сальник	10026325
613	Трансформатор розжига с кабелем	20002969
638	Прокладка	20007054
700	Кабель электрода розжига	10026558
701	Кабель газовой арматуры	10028599
702	Кабель ионизации	20001681
800	Комплект форсунок для природного газа	01005466
801	Комплект форсунок для сжиженного газа	01005448
900	Клипсы	20061168



№	Наименование	35 RSI
1	Теплообменник в сборе	20007916
7	Коллектор дымоудаления	20007053
12	Муфта	10028421
27	Заглушка	10020625
30	Фланец	20047573
31	Фланец	20047807
52	Кронштейн	20051029
54	Кольцо зажимное	20047811
56	Теплоизоляция	20047812
57	Теплоизоляция	20036537
100	Корпус теплообменника	20048271
392	Прокладка	20047819
475	Прокладка D125	10026323
481	Прокладка	20047802
482	Прокладка	10026366
487	Прокладка D60	10026345
552	Прокладка D60	10028426
637	Датчик потока	20007050
700	Кабель камеры сгорания с датчиком температуры	20008308
900	Герметик	20047820