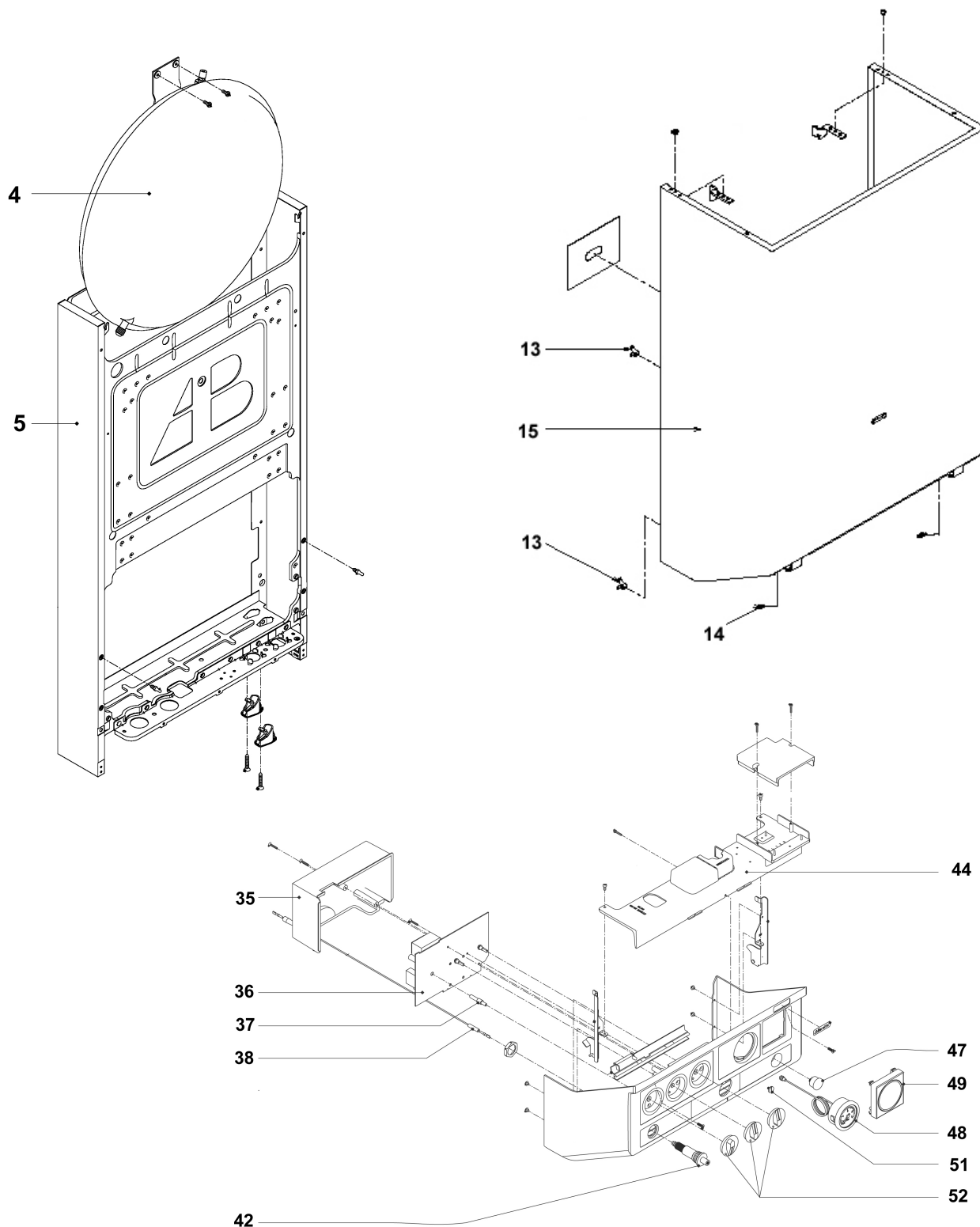


# КОТЛЫ НАСТЕННЫЕ

СПЕЦИФИКАЦИИ

# Mynute 20/20 CAP



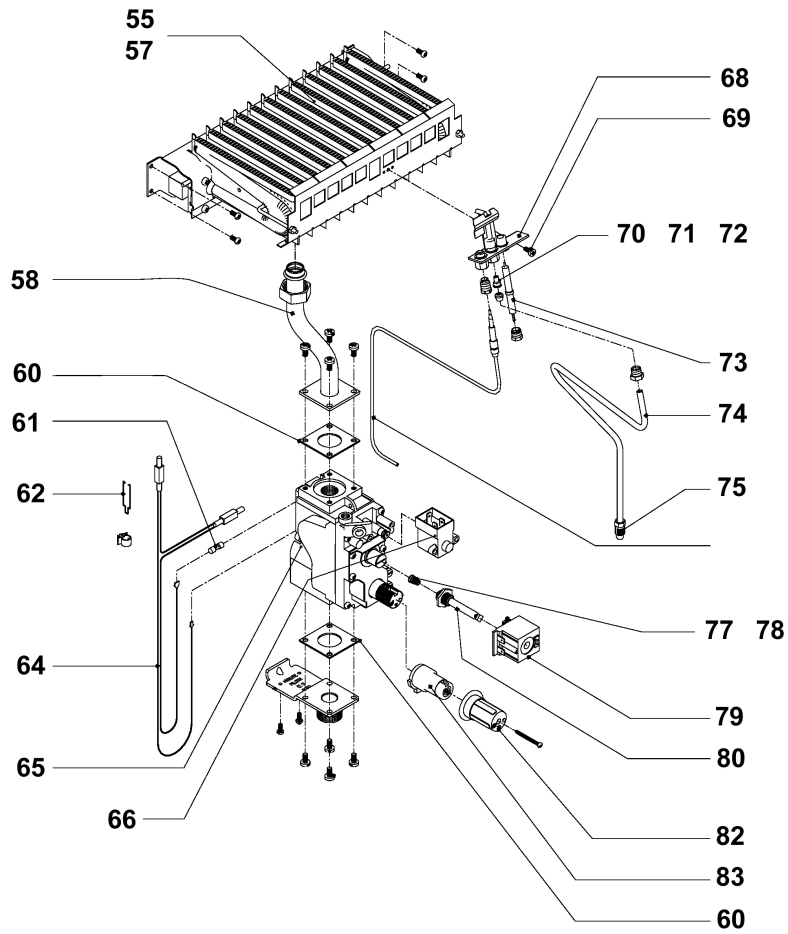
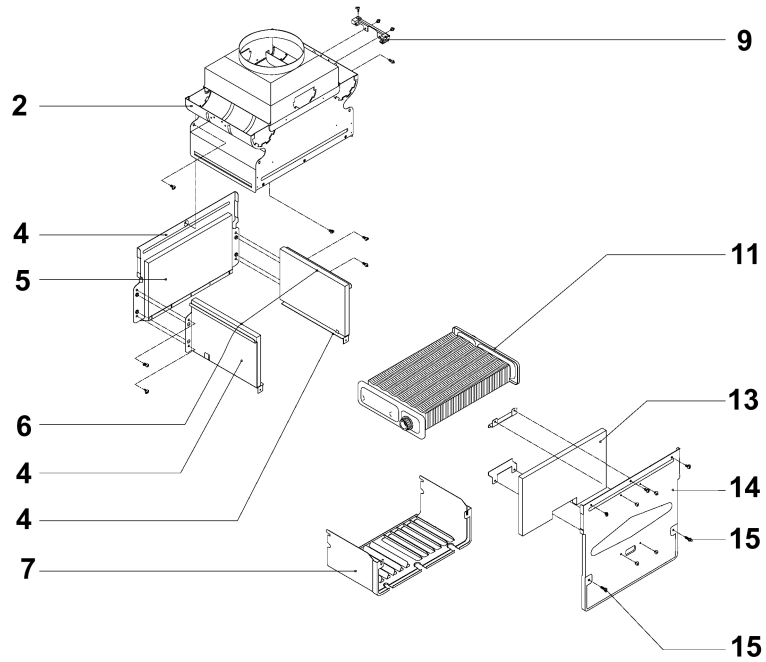
Комплект электрических соединений  
Микровыключатель пресостата контроля циркуляции

R8657  
R0821

## Mynute 20/20 CAP

| <b>№</b> | <b>Наименование</b> | <b>Артикул</b> |
|----------|---------------------|----------------|
| 4        | Расширительный бак  | R7204          |
| 5        | Рама котла          | R2804          |
| 13       | Пружинная скоба     | R5588          |
| 14       | Клипсы              | R5151          |
| 15       | Облицовка           | R7920          |
| 35       | Крышка              | R1640          |
| 36       | Электронная плата   | R8353          |
| 37       | Шток переключателя  | R2848          |
| 38       | Кабель пьезорозжига | R6622          |
| 42       | Пьезокнопка         | R5310          |
| 44       | Защитная панель     | R8672          |
| 47       | Заглушка            | R9585          |
| 48       | Манометр            | R8653          |
| 49       | Заглушка таймера    | R8654          |
| 51       | Винт                | R6903          |
| 52       | Ручка               | R1605          |

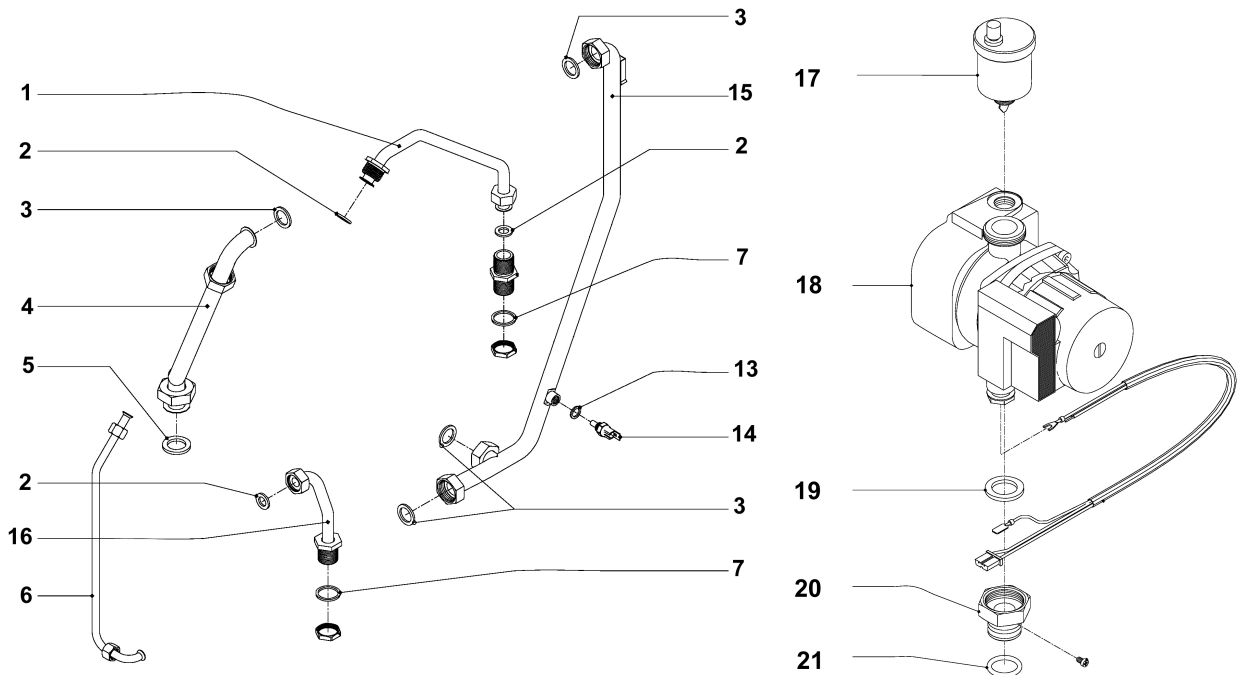
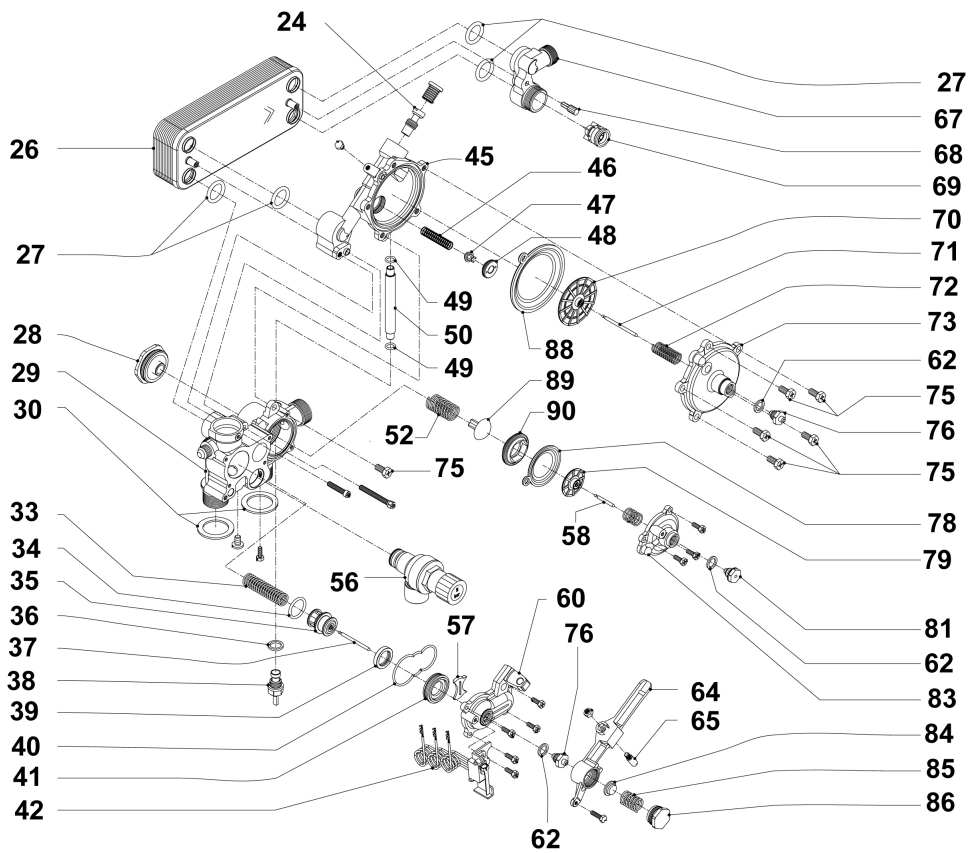
# Mynute 20/20 CAP



# Mynute 20/20 CAP

| №  | Наименование                                    | Артикул |
|----|---|---------|
| 2  | Короб уходящих газов                            | R5265   |
| 4  | Камера сгорания (комплект)                      | R6027   |
| 5  | Теплоизоляция задняя                            | R5270   |
| 6  | Теплоизоляция боковая                           | R5271   |
| 7  | Защитная решетка                                | R5268   |
| 9  | Кронштейн датчика дымовых газов                 | R7126   |
| 11 | Теплообменник                                   | R5351   |
| 13 | Теплоизоляция передняя                          | R5269   |
| 14 | Панель передняя                                 | R2599   |
| 15 | Винт  | R5080   |
| 55 | Горелка для природного газа                     | R7205   |
| 57 | Горелка для сжиженного газа                     | R7206   |
| 58 | Патрубок  | R7909   |
| 60 | Прокладка                                       | R5049   |
| 61 | Изоляция  | R5455   |
| 62 | Пружинная скоба                                 | R6615   |
| 64 | Датчики уходящих газов и предельной температуры | R7127   |
| 65 | Газовая арматура                                | R5438   |
| 66 | Соленоид  | R0563   |
| 68 | Запальная горелка                               | R5280   |
| 69 | Винт  | R5176   |
| 70 | Форсунка запальной горелки MTN                  | R4891   |
| 71 | Форсунка запальной горелки CTT                  | R4892   |
| 72 | Форсунка запальной горелки GPL                  | R4893   |
| 73 | Электрод розжига                                | R5309   |
| 74 | Патрубок  | R7910   |
| 75 | Биконус   | R5456   |
| 76 | Термопара                                       | R5332   |
| 77 | Пружина модулятора CTT                          | R0550   |
| 78 | Пружина модулятора GPL                          | R6920   |
| 79 | Соленоид  | R8031   |
| 80 | Шток модулятора                                 | R9567   |
| 82 | Ручка газовой арматуры                          | R7912   |
| 83 | Переходник ручки                                | R7911   |
| -  | Комплект перевода на сжиженный газ              | R0934   |

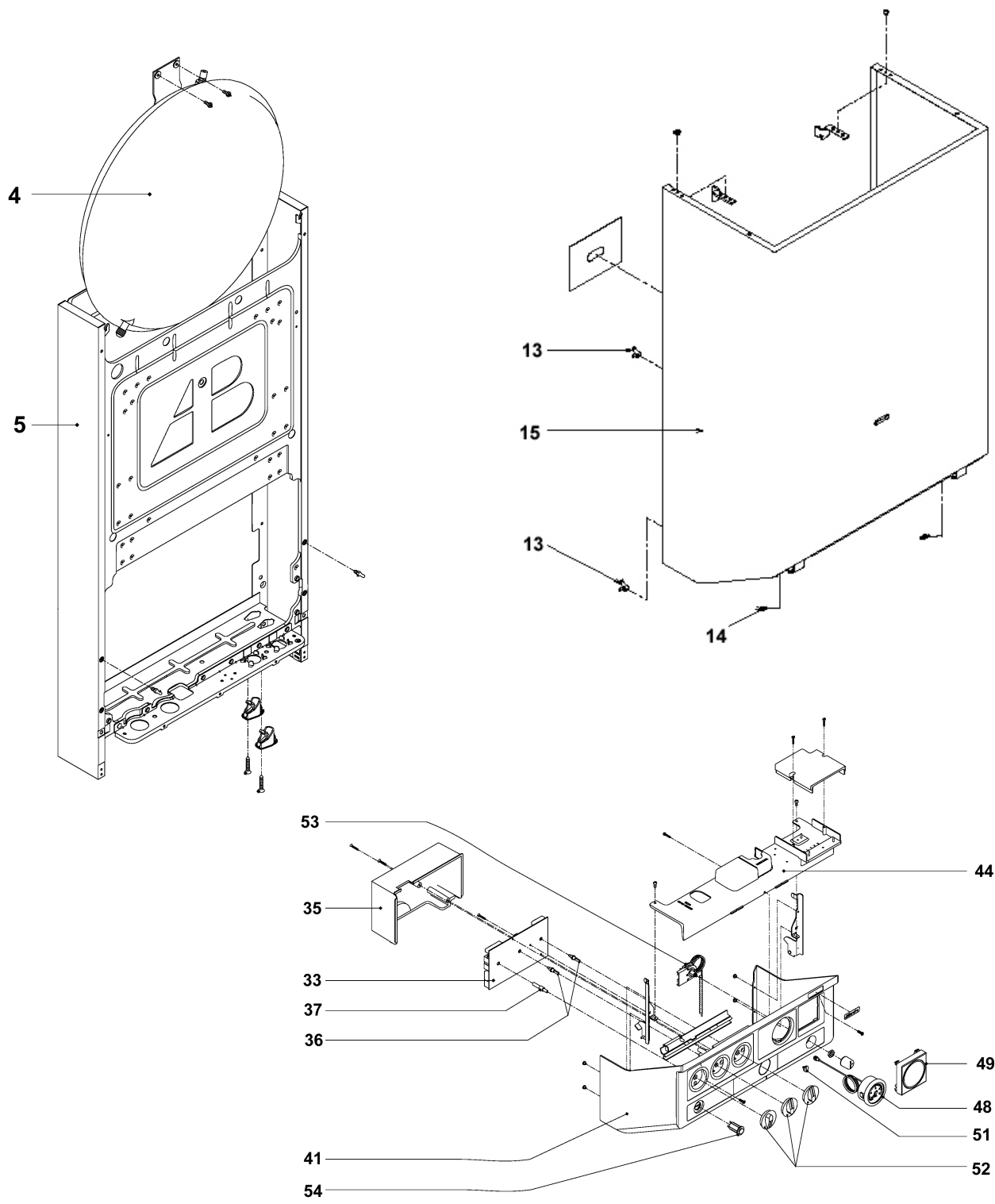
# Mynute 20/20 CAP



# Mynute 20/20 CAP

| №  | Наименование                   | Артикул |
|----|--------------------------------|---------|
| 1  | Патрубок                       | R1461   |
| 2  | Прокладка                      | R5026   |
| 3  | Прокладка                      | R5023   |
| 4  | Патрубок                       | R1460   |
| 5  | Прокладка                      | R6897   |
| 6  | Патрубок                       | R1632   |
| 7  | Прокладка                      | R5208   |
| 13 | Прокладка                      | R5041   |
| 14 | Датчик NTC                     | R8484   |
| 15 | Патрубок                       | R1459   |
| 16 | Патрубок                       | R1631   |
| 17 | Воздухоотводчик автоматический | R7436   |
| 18 | Насос                          | R6094   |
| 19 | Прокладка                      | R6897   |
| 20 | Переходник                     | R6896   |
| 21 | Сальник                        | R6898   |
| 24 | Сопло-вентури                  | R8434   |
| 26 | Теплообменник ГВС              | R8036   |
| 27 | Сальник                        | R7999   |
| 28 | Крышка                         | R8439   |
| 29 | Корпус гидравлического блока   | R8428   |
| 30 | Прокладка                      | R5203   |
| 33 | Пружина                        | R6862   |
| 34 | Сальник тарелки клапана        | R6895   |
| 35 | Тарелка клапана                | R2910   |
| 36 | Прокладка алюминиевая          | R5042   |
| 37 | Шток                           | R6887   |
| 38 | Кран заполнения системы        | R6861   |
| 39 | Прокладка тарелки клапана      | R2913   |
| 40 | Прокладка                      | R8444   |
| 41 | Втулка                         | R7134   |
| 42 | Микропереключатель ГВС         | R8468   |
| 45 | Корпус датчика протока         | R8429   |
| 46 | Пружина                        | R6879   |
| 47 | Тарелка клапана байпаса ГВС    | R7131   |
| 48 | Втулка сальниковая             | R7130   |
| 49 | Сальник                        | R6894   |
| 50 | Патрубок                       | R8443   |
| 52 | Пружина                        | R8436   |
| 56 | Сбросной клапан                | R8433   |
| 57 | Суппорт                        | R8445   |
| 58 | Шток                           | R6888   |
| 59 | Пружина                        | R6865   |
| 60 | Крышка клапана                 | R8430   |
| 62 | Прокладка                      | R5041   |
| 64 | Коромысло                      | R8442   |
| 65 | Палец коромысла                | R6874   |
| 67 | Подсоединение гидравлическое   | R8432   |
| 68 | Винт                           | R8448   |
| 69 | Обратный клапан                | R7139   |
| 70 | Тарелка                        | R6883   |
| 71 | Шток                           | R6890   |
| 72 | Пружина                        | R8438   |
| 73 | Крышка датчика протока         | R8431   |
| 75 | Винт                           | R5183   |
| 76 | Втулка сальниковая             | R6919   |
| 78 | Мембрана                       | R6872   |
| 79 | Тарелка                        | R6867   |
| 81 | Втулка сальниковая             | R6860   |
| 83 | Крышка прессостата             | R6853   |
| 84 | Втулка                         | R8441   |
| 85 | Пружина                        | R8437   |
| 86 | Заглушка                       | R6859   |
| 88 | Мембрана                       | R6882   |
| 89 | Тарелка клапана байпаса        | R8435   |
| 90 | Седло клапана байпаса          | R8440   |

# Mynute 20/20 CAI



Комплект электрических соединений  
Микровыключатель пресостата контроля циркуляции

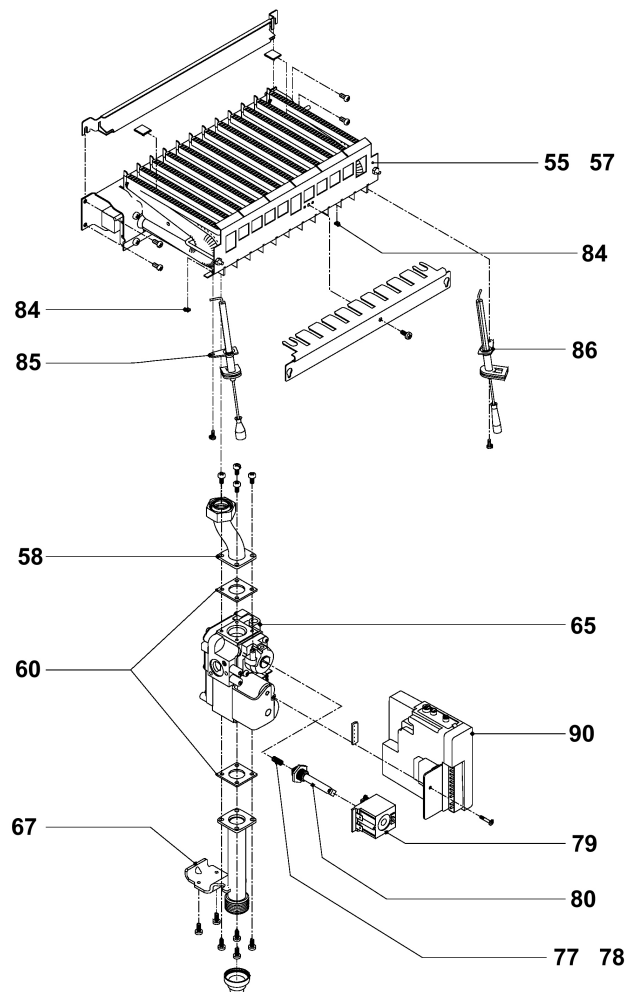
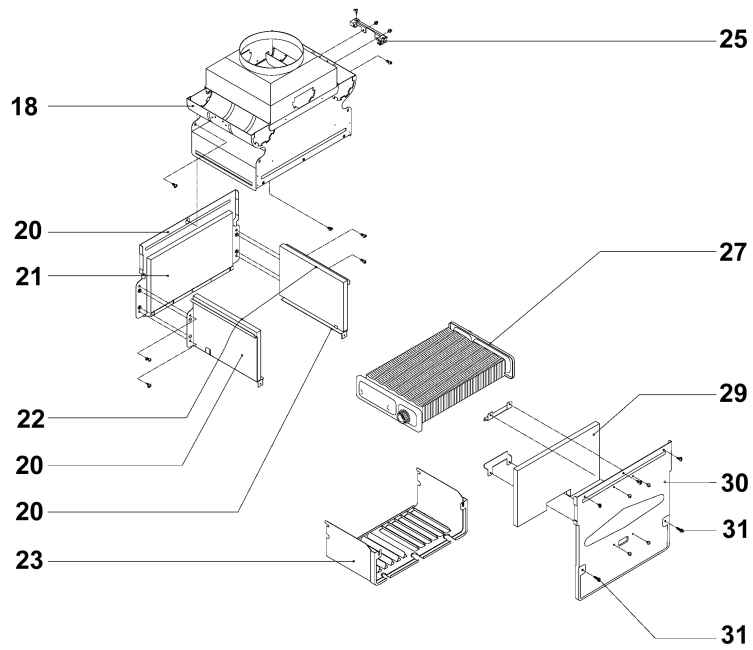
R2843  
R0821



## Mynute 20/20 CAI

| <b>№</b> | <b>Наименование</b>   | <b>Артикул</b> |
|----------|-----------------------|----------------|
| 4        | Расширительный бак    | R7204          |
| 5        | Рама котла            | R1626          |
| 13       | Пружинная скоба       | R5588          |
| 14       | Клипсы                | R5151          |
| 15       | Облицовка             | R7920          |
| 33       | Электронная плата     | R2949          |
| 35       | Крышка                | R1640          |
| 36       | Шток регулятора       | R2847          |
| 37       | Шток переключателя    | R2848          |
| 41       | Панель управления     | R1639          |
| 44       | Защитная панель       | R8672          |
| 48       | Манометр              | R8653          |
| 49       | Заглушка таймера      | R8654          |
| 51       | Винт                  | R6903          |
| 52       | Ручка                 | R1605          |
| 53       | Датчик уходящих газов | R6512          |
| 54       | Лампочка              | R2952          |

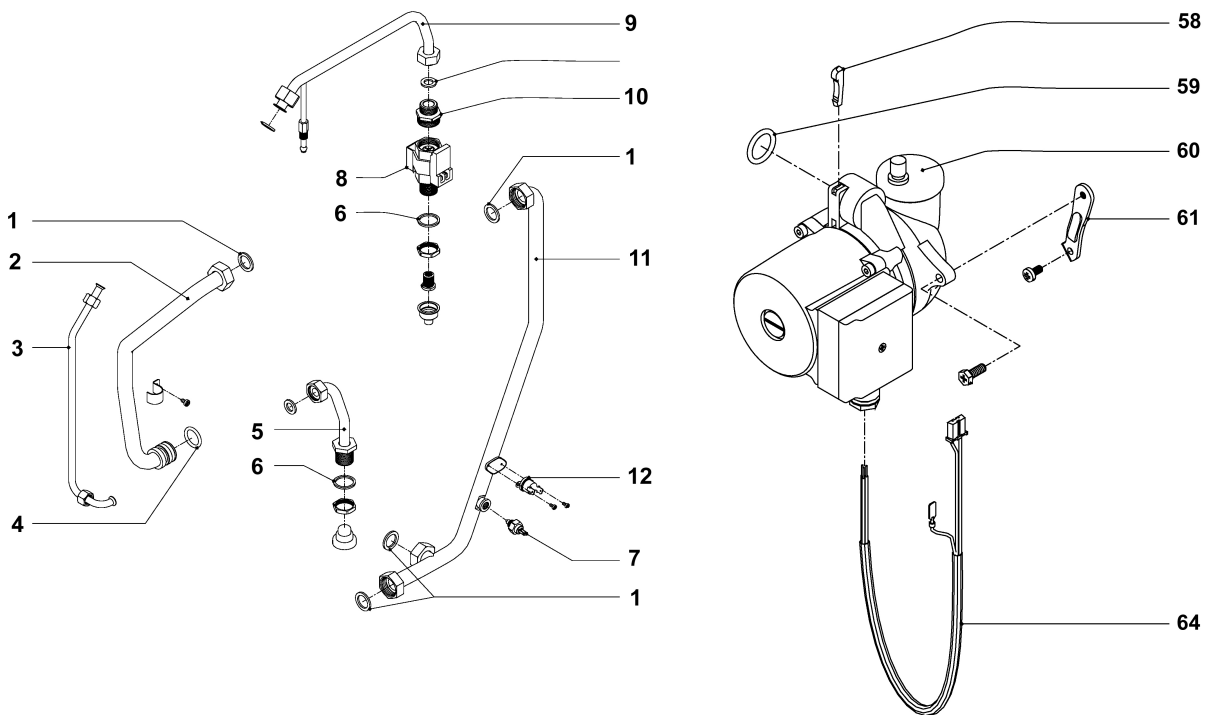
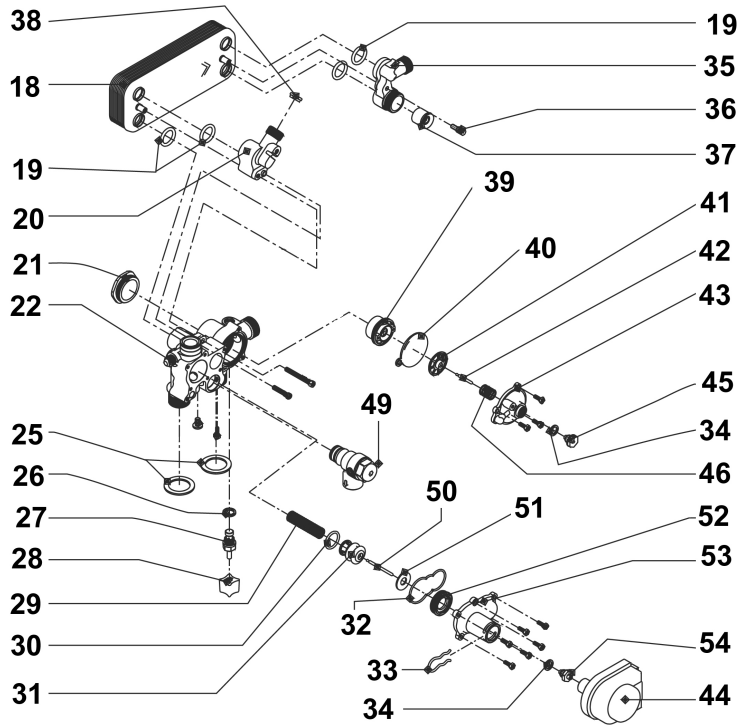
# Mynute 20/20 CAI



# Mynute 20/20 CAI

| №  | Наименование                       | Артикул |
|----|------------------------------------|---------|
| 18 | Короб уходящих газов               | R5265   |
| 20 | Камера сгорания (комплект)         | R6027   |
| 21 | Теплоизоляция задняя               | R5270   |
| 22 | Теплоизоляция боковая              | R5271   |
| 23 | Защитная решетка                   | R5268   |
| 25 | Кронштейн датчика ух. газов        | R6511   |
| 27 | Теплообменник                      | R5351   |
| 29 | Теплоизоляция передняя             | R5269   |
| 30 | Панель передняя                    | R2599   |
| 31 | Винт                               | R5080   |
| 55 | Горелка для природного газа        | R7205   |
| 57 | Горелка для сжиженного газа        | R7206   |
| 58 | Патрубок                           | R7231   |
| 60 | Прокладка                          | R5863   |
| 65 | Газовая арматура                   | R2932   |
| 67 | Патрубок с кронштейном             | R7229   |
| 77 | Пружина модулятора СТГ             | R0550   |
| 78 | Пружина модулятора GPL             | R6920   |
| 79 | Соленоид                           | R8031   |
| 80 | Шток модулятора                    | R9567   |
| 84 | Клипсы                             | R5154   |
| 85 | Электрод контроля ионизации        | R8282   |
| 86 | Электрод розжига                   | R8364   |
| 90 | Блок контроля ионизации            | R2832   |
| -  | Комплект перевода на сжиженный газ | R0937   |

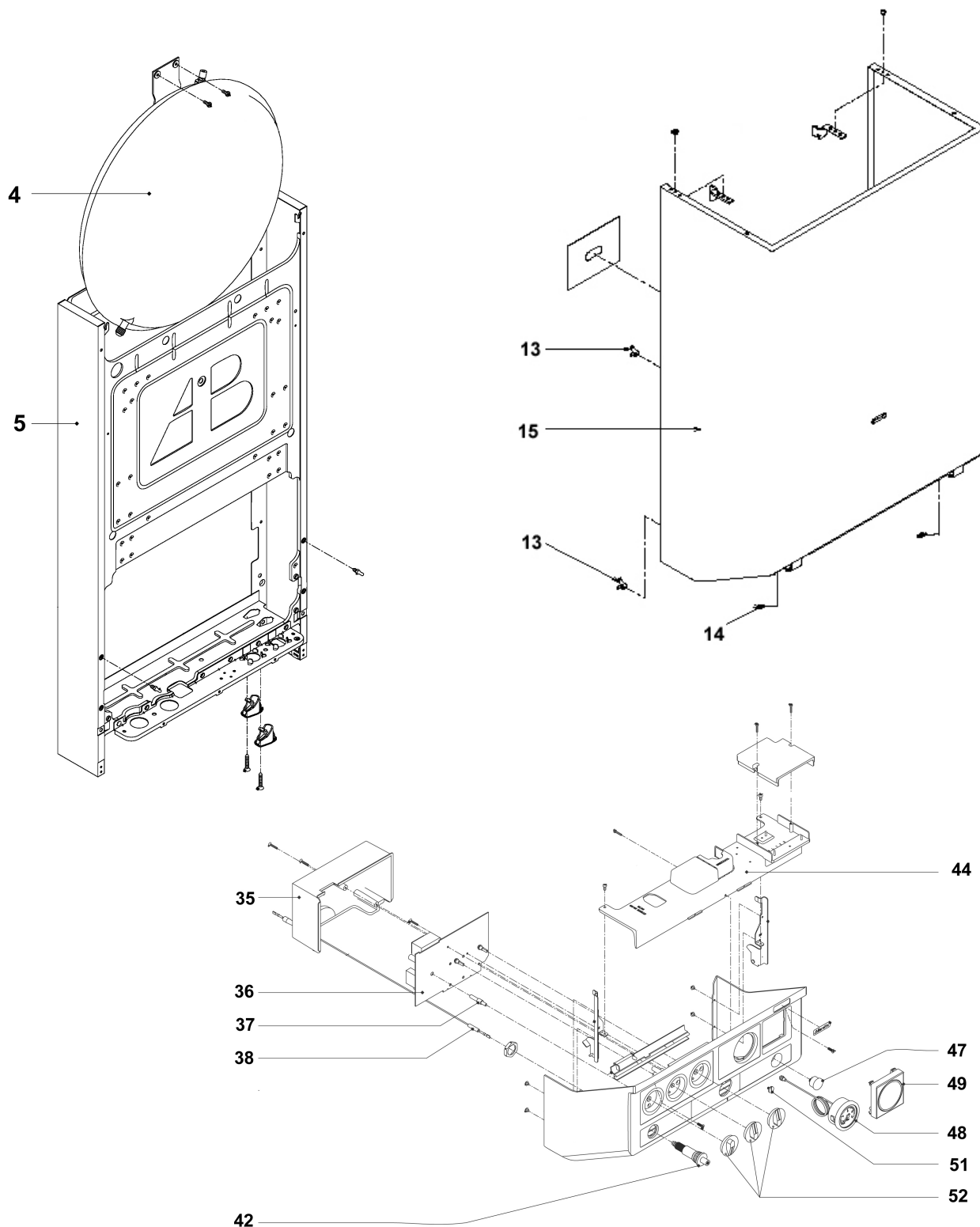
# Mynute 20/20 CAI



# Mynute 20/20 CAI

| №  | Наименование                 | Артикул |
|----|------------------------------|---------|
| 1  | Прокладка                    | R5023   |
| 2  | Патрубок                     | R1629   |
| 3  | Патрубок                     | R1632   |
| 4  | Сальник                      | R6898   |
| 5  | Патрубок                     | R1631   |
| 6  | Прокладка                    | R5208   |
| 7  | Датчик NTC                   | R2947   |
| 8  | Датчик протока               | R1488   |
| 9  | Патрубок                     | R1630   |
| 10 | Муфта                        | R2946   |
| 11 | Патрубок                     | R1628   |
| 12 | Предельный термостат         | R2258   |
| 18 | Теплообменник ГВС            | R8036   |
| 19 | Сальник                      | R7999   |
| 20 | Группа подсоединения         | R2903   |
| 21 | Крышка                       | R2911   |
| 22 | Корпус гидравлического блока | R2916   |
| 25 | Прокладка                    | R5203   |
| 26 | Прокладка алюминиевая        | R5042   |
| 27 | Кран заполнения системы      | R6861   |
| 28 | Ручка крана заполнения       | R6889   |
| 29 | Пружина                      | R6862   |
| 30 | Сальник тарелки клапана      | R6895   |
| 31 | Тарелка клапана              | R2910   |
| 32 | Прокладка                    | R8444   |
| 33 | Пружинная скоба              | R2906   |
| 34 | Прокладка                    | R5041   |
| 35 | Подсоединение гидравлическое | R8432   |
| 36 | Винт                         | R8448   |
| 37 | Обратный клапан              | R2908   |
| 38 | Ограничитель протока         | R1466   |
| 39 | Клапан байпаса               | R2909   |
| 40 | Мембрана                     | R6872   |
| 41 | Тарелка                      | R6867   |
| 42 | Шток                         | R6888   |
| 43 | Крышка прессостата           | R6853   |
| 44 | Сервопривод                  | R2905   |
| 45 | Втулка сальниковая           | R6860   |
| 46 | Пружина                      | R6865   |
| 49 | Сбросной клапан              | R2907   |
| 50 | Шток                         | R6887   |
| 50 | Прокладка                    | R5026   |
| 51 | Прокладка тарелки клапана    | R2913   |
| 52 | Втулка                       | R7134   |
| 53 | Крышка 3-х ходового клапана  | R2904   |
| 54 | Втулка сальниковая           | R6919   |
| 58 | Палец                        | R9263   |
| 59 | Сальник                      | R6898   |
| 60 | Насос UP 15-50 AO            | R2950   |
| 61 | Крепежная скоба              | R2940   |
| 64 | Кабель насоса                | R1603   |

# Mynute 20/20 CSP



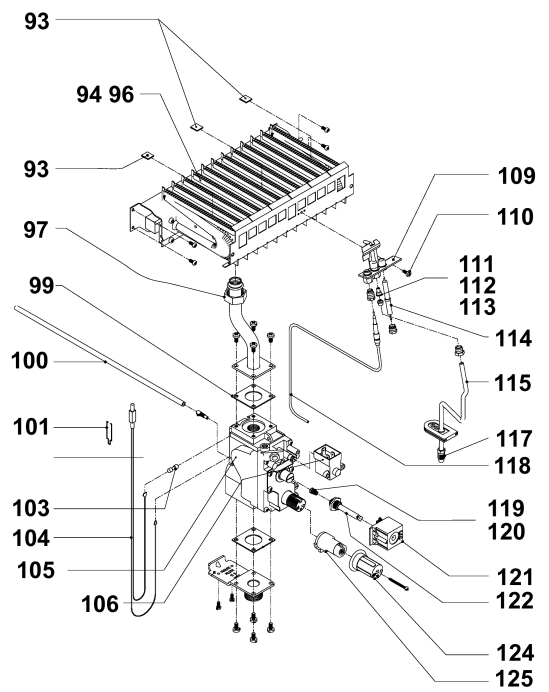
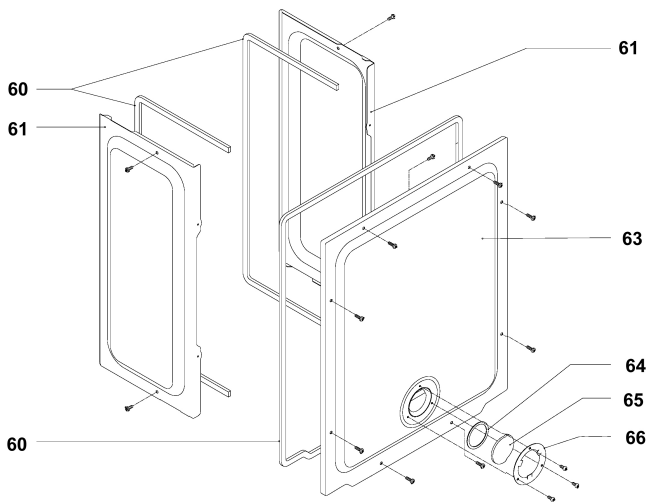
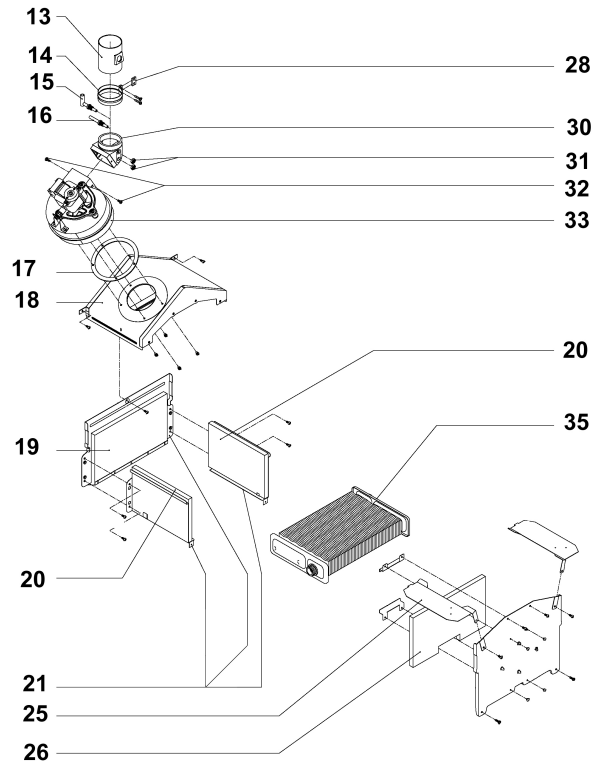
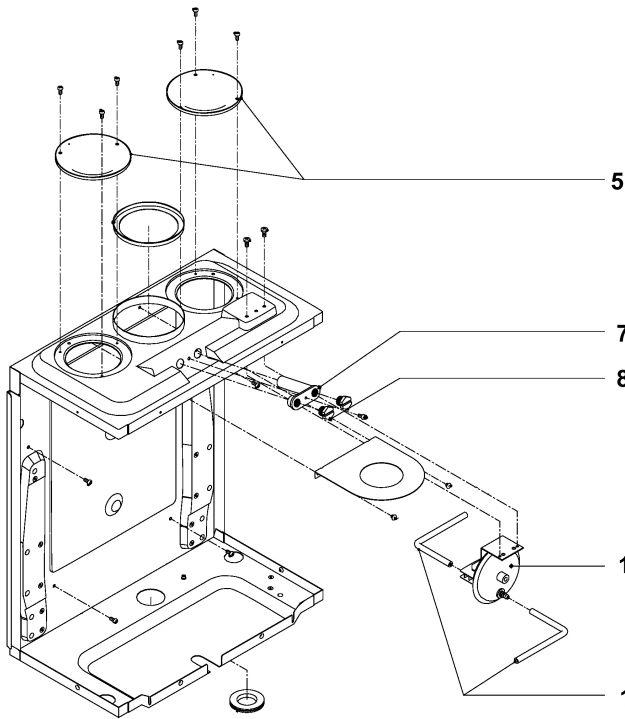
Комплект электрических соединений  
Микровыключатель пресостата контроля циркуляции

R8091  
R0811

## Муните 20/20 CSP

| <b>№</b> | <b>Наименование</b> | <b>Артикул</b> |
|----------|---------------------|----------------|
| 4        | Расширительный бак  | R7204          |
| 5        | Рама котла          | R2804          |
| 13       | Пружинная скоба     | R5588          |
| 14       | Клипсы              | R5151          |
| 15       | Облицовка           | R7920          |
| 35       | Крышка              | R1640          |
| 36       | Электронная плата   | R8374          |
| 37       | Шток переключателя  | R2848          |
| 38       | Кабель пьезорозжига | R6622          |
| 42       | Пьезокнопка         | R5310          |
| 44       | Защитная панель     | R8672          |
| 47       | Заглушка            | R9585          |
| 48       | Манометр            | R8653          |
| 49       | Заглушка таймера    | R8654          |
| 51       | Винт                | R6903          |
| 52       | Ручка               | R1605          |

# Mynute 20/20 CSP

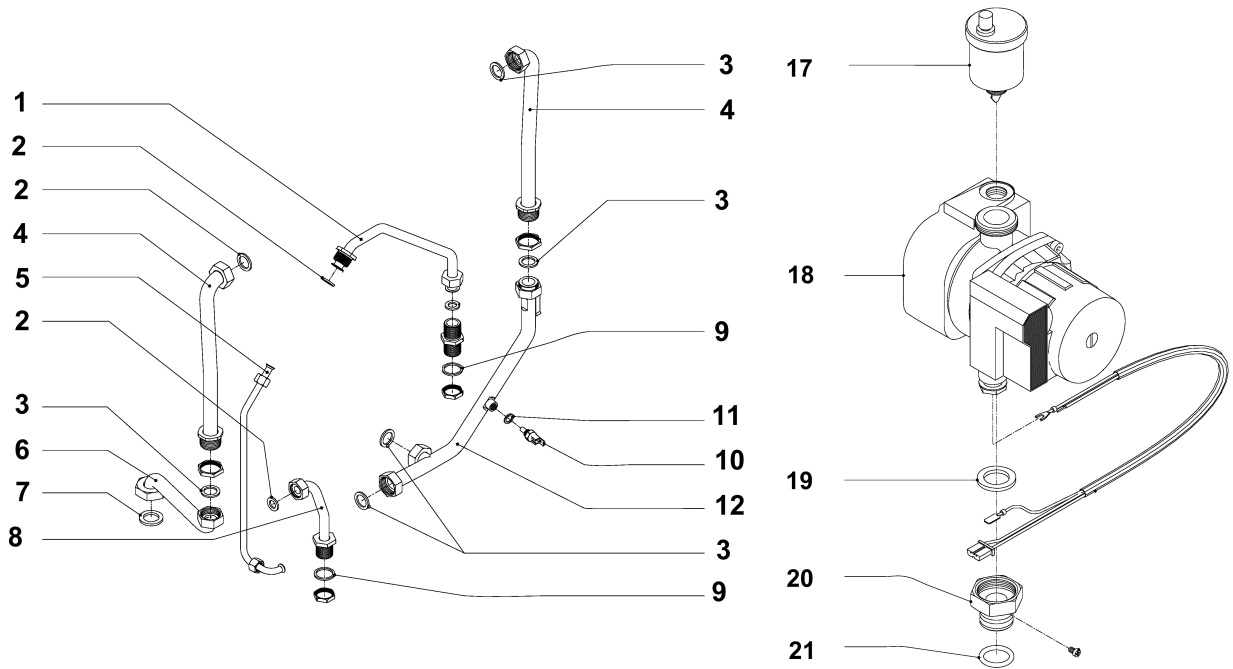
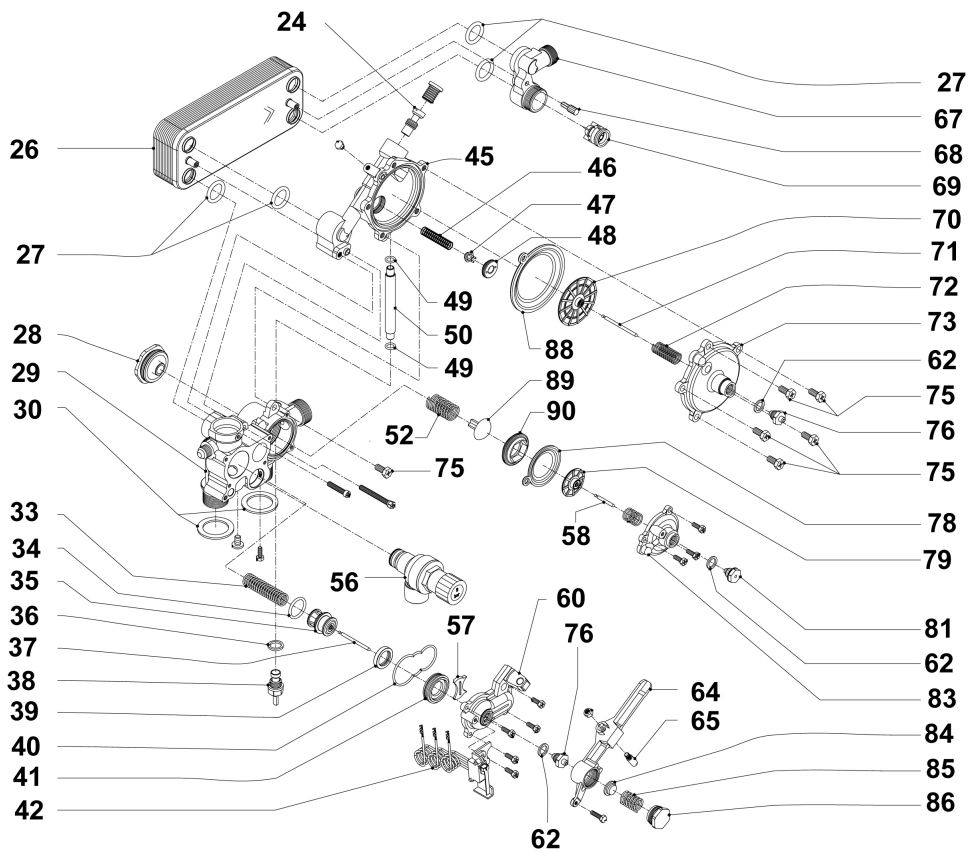




# Mynute 20/20 CSP

| №   | Наименование                            | Артикул |
|-----|---|---------|
| 5   | Крышка                                  | R8084   |
| 7   | Блок штуцеров                           | R8085   |
| 8   | Заглушка                                | R8086   |
| 10  | Прессостат                              | R7070   |
| 11  | Трубка силиконовая                      | R7281   |
| 13  | Патрубок                                | R8083   |
| 14  | Хомут                                   | R5916   |
| 15  | Сопло вентури                           | R7948   |
| 16  | Трубка пито                             | R6985   |
| 17  | Прокладка                               | R5912   |
| 18  | Крышка камеры сгорания                  | R5906   |
| 19  | Теплоизоляция задняя                    | R5270   |
| 20  | Теплоизоляция боковая                   | R5271   |
| 21  | Камера сгорания (комплект)              | R6027   |
| 25  | Дефлектор                               | R5949   |
| 26  | Теплоизоляция передняя                  | R5269   |
| 28  | Прокладка                               | R5917   |
| 30  | Патрубок вентилятора                    | R6228   |
| 31  | Гайка                                   | R4807   |
| 32  | Винт                                    | R5176   |
| 33  | Вентилятор                              | R6491   |
| 35  | Теплообменник                           | R5351   |
| 60  | Прокладка                               | R5905   |
| 61  | Панель                                  | R7705   |
| 63  | Панель                                  | R5904   |
| 64  | Прокладка для стекла                    | R5072   |
| 65  | Стекло                                  | R3139   |
| 66  | Фланец крепления стекла                 | R4007   |
| 93  | Пластина горелки                        | R5172   |
| 94  | Горелка для природного газа             | R7205   |
| 96  | Горелка для сжиженного газа             | R7206   |
| 97  | Патрубок                                | R7319   |
| 99  | Прокладка                               | R5049   |
| 100 | Трубка силиконовая                      | R8099   |
| 101 | Пружинная скоба                         | R6615   |
| 103 | Изоляция                                | R5455   |
| 104 | Датчик предельной температуры с кабелем | R6614   |
| 105 | Газовая арматура                        | R5438   |
| 106 | Соленоид                                | R0563   |
| 109 | Запальная горелка                       | R5280   |
| 110 | Винт                                    | R5176   |
| 111 | Форсунка запальной горелки MTN          | R4891   |
| 112 | Форсунка запальной горелки CTT          | R4892   |
| 113 | Форсунка запальной горелки GPL          | R4893   |
| 114 | Электрод розжига                        | R5309   |
| 115 | Патрубок запальной горелки              | R7320   |
| 117 | Биконус                                 | R5456   |
| 118 | Термопара                               | R5332   |
| 119 | Пружина модулятора CTT                  | R0550   |
| 120 | Пружина модулятора GPL                  | R6920   |
| 121 | Соленоид                                | R8031   |
| 122 | Шток модулятора                         | R9567   |
| 124 | Ручка газовой арматуры                  | R7912   |
| 125 | Переходник ручки                        | R7911   |
| -   | Комплект перевода на сжиженный газ      | R0934   |

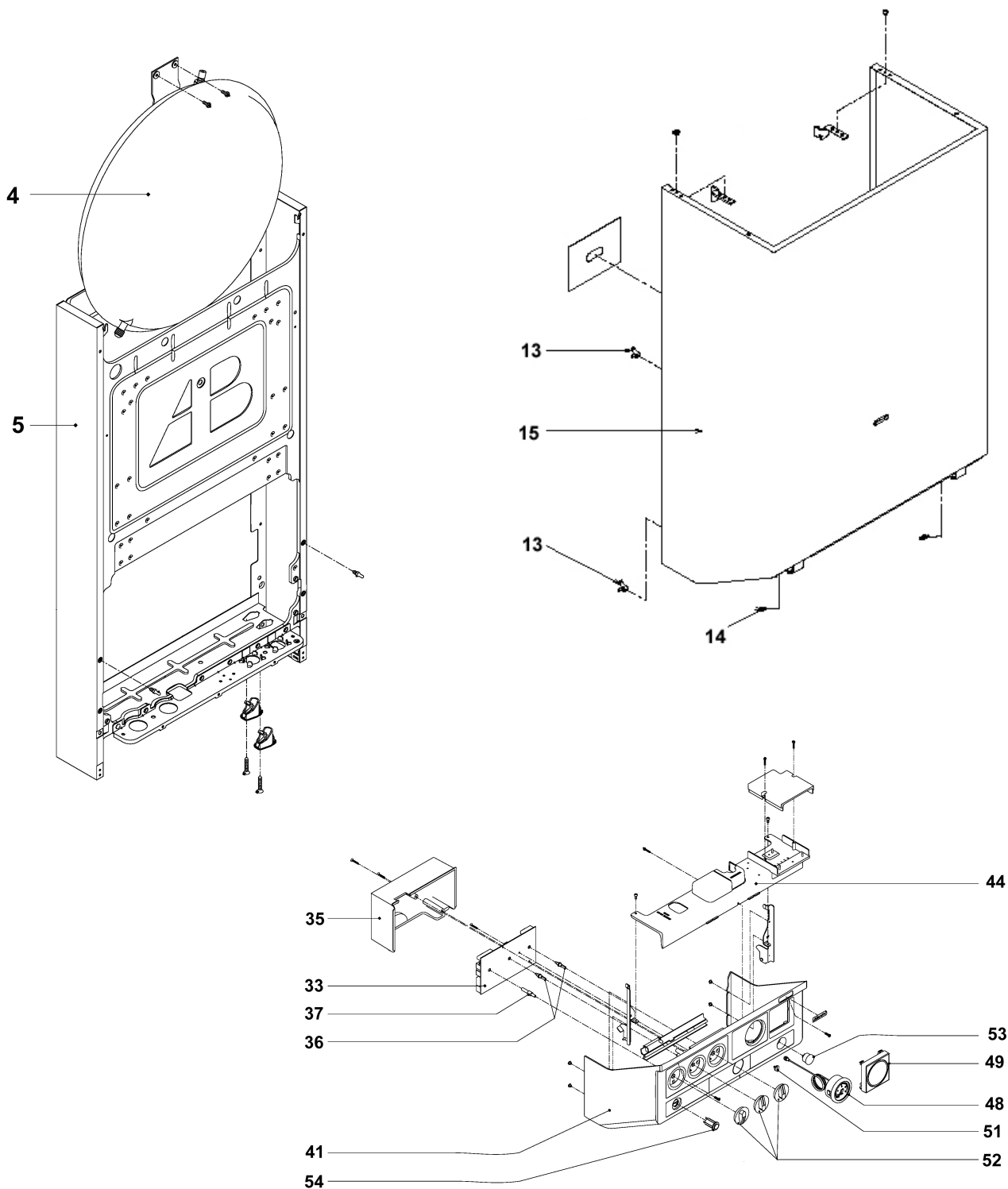
# Mynute 20/20 CSP



# Mynute 20/20 CSP

| №  | Наименование                   | Артикул |
|----|--------------------------------|---------|
| 1  | Патрубок                       | R1461   |
| 2  | Прокладка                      | R5026   |
| 3  | Прокладка                      | R5023   |
| 4  | Патрубок                       | R5929   |
| 5  | Патрубок                       | R1632   |
| 6  | Патрубок                       | R1464   |
| 7  | Прокладка                      | R6897   |
| 8  | Патрубок                       | R1631   |
| 9  | Прокладка                      | R5208   |
| 10 | Датчик NTC                     | R8484   |
| 11 | Прокладка                      | R5041   |
| 12 | Патрубок                       | R1463   |
| 17 | Воздухоотводчик автоматический | R7436   |
| 18 | Насос                          | R6094   |
| 19 | Прокладка                      | R6897   |
| 20 | Переходник                     | R6896   |
| 21 | Сальник                        | R6898   |
| 24 | Сопло-вентури                  | R8434   |
| 26 | Теплообменник ГВС              | R8036   |
| 27 | Сальник                        | R7999   |
| 28 | Крышка                         | R8439   |
| 29 | Корпус гидравлического блока   | R8428   |
| 30 | Прокладка                      | R5203   |
| 33 | Пружина                        | R6862   |
| 34 | Сальник тарелки клапана        | R6895   |
| 35 | Тарелка клапана                | R2910   |
| 36 | Прокладка алюминиевая          | R5042   |
| 37 | Шток                           | R6887   |
| 38 | Кран заполнения системы        | R6861   |
| 39 | Прокладка тарелки клапана      | R2913   |
| 40 | Прокладка                      | R8444   |
| 41 | Втулка                         | R7134   |
| 42 | Микропереключатель ГВС         | R8468   |
| 45 | Корпус датчика протока         | R8429   |
| 46 | Пружина                        | R6879   |
| 47 | Тарелка клапана байпаса ГВС    | R7131   |
| 48 | Втулка сальниковая             | R7130   |
| 49 | Сальник                        | R6894   |
| 50 | Патрубок                       | R8443   |
| 52 | Пружина                        | R8436   |
| 56 | Сбросной клапан                | R8433   |
| 57 | Суппорт                        | R8445   |
| 58 | Шток                           | R6888   |
| 59 | Пружина                        | R6865   |
| 60 | Крышка клапана                 | R8430   |
| 62 | Прокладка                      | R5041   |
| 64 | Коромысло                      | R8442   |
| 65 | Палец коромысла                | R6874   |
| 67 | Подсоединение гидравлическое   | R8432   |
| 68 | Винт                           | R8448   |
| 69 | Обратный клапан                | R7139   |
| 70 | Тарелка                        | R6883   |
| 71 | Шток                           | R6890   |
| 72 | Пружина                        | R8438   |
| 73 | Крышка датчика протока         | R8431   |
| 75 | Винт                           | R5183   |
| 76 | Втулка сальниковая             | R6919   |
| 78 | Мембрана                       | R6872   |
| 79 | Тарелка                        | R6867   |
| 81 | Втулка сальниковая             | R6860   |
| 83 | Крышка прессостата             | R6853   |
| 84 | Втулка                         | R8441   |
| 85 | Пружина                        | R8437   |
| 86 | Заглушка                       | R6859   |
| 88 | Мембрана                       | R6882   |
| 89 | Тарелка клапана байпаса        | R8435   |
| 90 | Седло клапана байпаса          | R8440   |

# Mynute 20/20 CSI



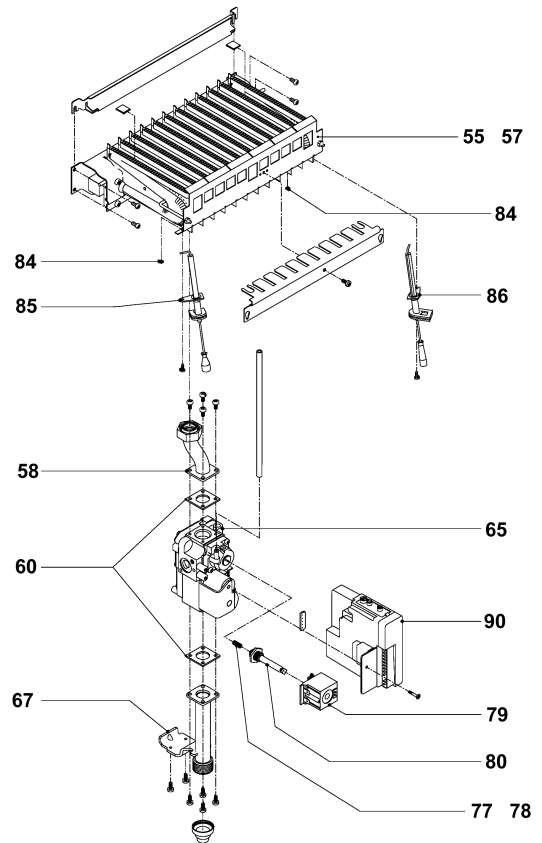
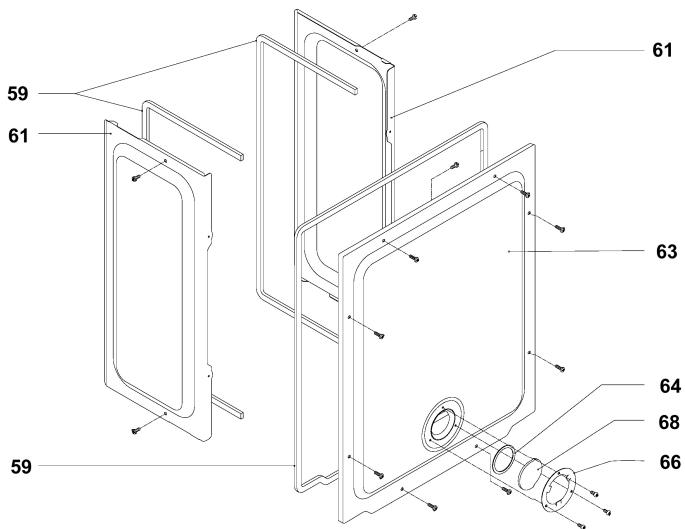
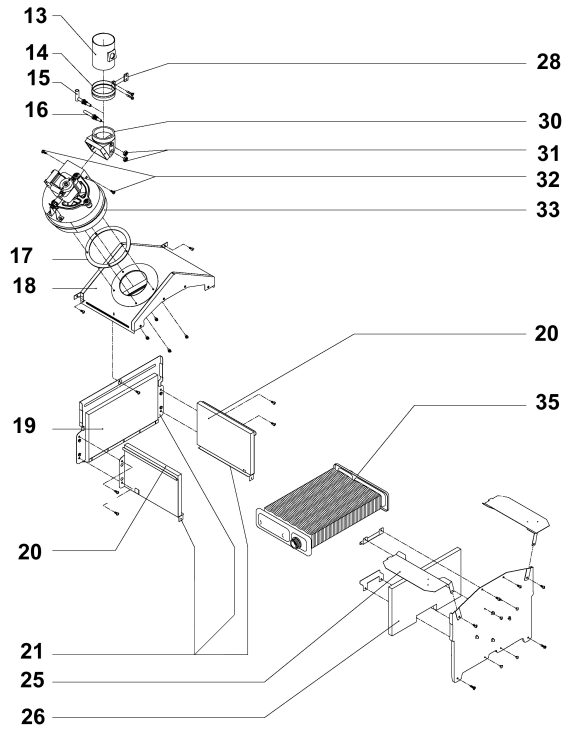
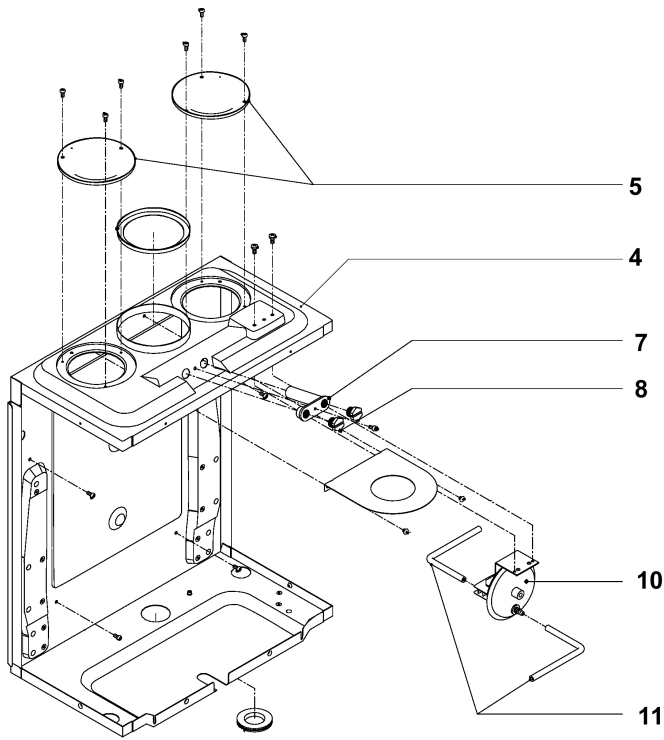
Комплект электрических соединений  
Микровыключатель пресостата контроля циркуляции

R2955  
R0821

## Мynute 20/20 CSI

| <b>№</b> | <b>Наименование</b> | <b>Артикул</b> |
|----------|---------------------|----------------|
| 4        | Расширительный бак  | R7204          |
| 5        | Рама котла          | R1626          |
| 13       | Пружинная скоба     | R5588          |
| 14       | Клипсы              | R5151          |
| 15       | Облицовка           | R7920          |
| 33       | Электронная плата   | R2949          |
| 35       | Крышка              | R1640          |
| 36       | Шток регулятора     | R2847          |
| 37       | Шток переключателя  | R2848          |
| 41       | Панель управления   | R1639          |
| 44       | Защитная панель     | R8672          |
| 48       | Манометр            | R8653          |
| 49       | Заглушка таймера    | R8654          |
| 51       | Винт                | R6903          |
| 52       | Ручка               | R1605          |
| 53       | Заглушка            | R9585          |
| 54       | Лампочка            | R2952          |

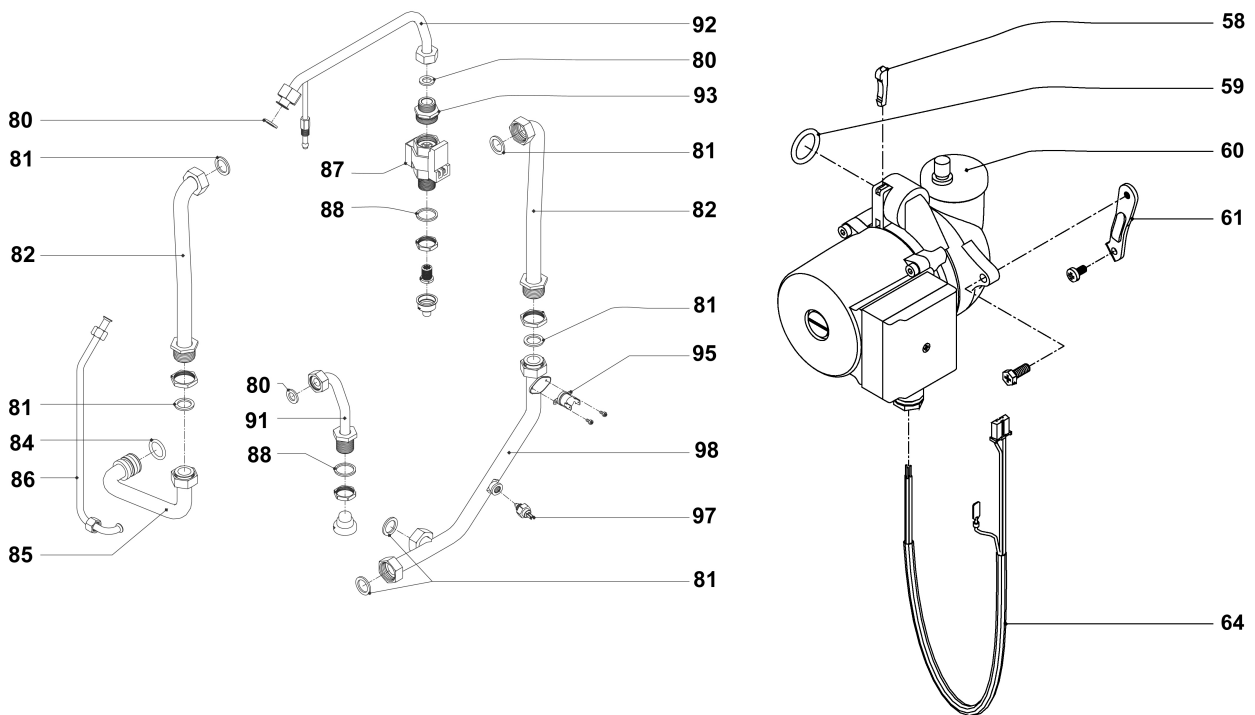
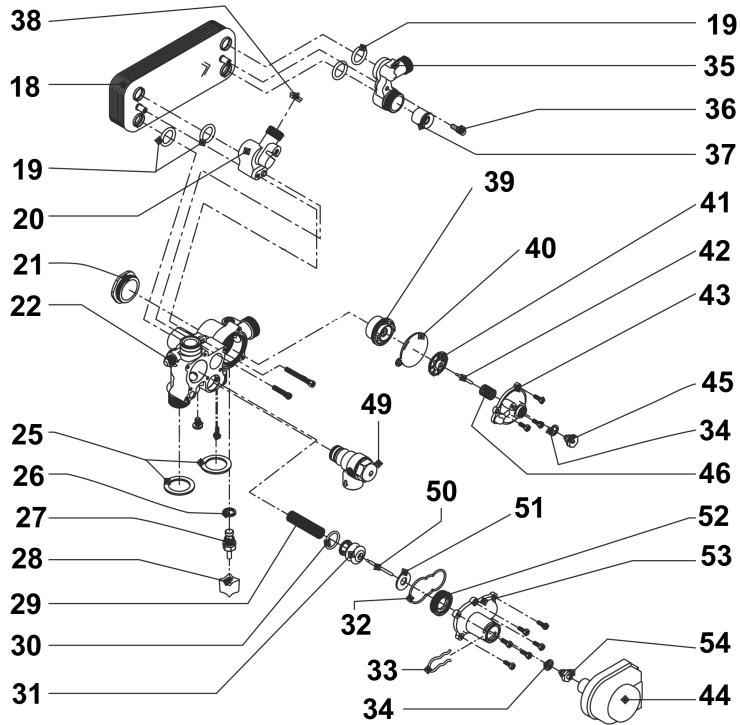
# Mynute 20/20 CSI



# Mynute 20/20 CSI

| №  | Наименование                       | Артикул |
|----|------------------------------------|---------|
| 4  | Корпус камеры                      | R8602   |
| 5  | Крышка                             | R8084   |
| 7  | Блок штуцеров                      | R8085   |
| 8  | Заглушка                           | R8086   |
| 10 | Прессостат                         | R7070   |
| 11 | Трубка силиконовая                 | R7281   |
| 13 | Патрубок                           | R8083   |
| 14 | Хомут                              | R5916   |
| 15 | Сопло вентури                      | R7948   |
| 16 | Трубка пито                        | R6985   |
| 17 | Прокладка                          | R5912   |
| 18 | Крышка камеры сгорания             | R5906   |
| 19 | Теплоизоляция задняя               | R5270   |
| 20 | Теплоизоляция боковая              | R5271   |
| 21 | Камера сгорания (комплект)         | R6027   |
| 25 | Дефлектор                          | R5949   |
| 26 | Теплоизоляция передняя             | R5269   |
| 28 | Прокладка                          | R5917   |
| 30 | Патрубок вентилятора               | R6228   |
| 31 | Гайка                              | R4807   |
| 32 | Винт                               | R5176   |
| 33 | Вентилятор                         | R6491   |
| 35 | Теплообменник                      | R5351   |
| 55 | Горелка для природного газа        | R7205   |
| 57 | Горелка для сжиженного газа        | R7206   |
| 58 | Патрубок                           | R7714   |
| 59 | Прокладка                          | R5905   |
| 60 | Прокладка                          | R5863   |
| 61 | Панель                             | R7705   |
| 63 | Панель                             | R5904   |
| 64 | Прокладка для стекла               | R5072   |
| 65 | Газовая арматура                   | R2932   |
| 66 | Фланец крепления стекла            | R4007   |
| 67 | Патрубок с кронштейном             | R7229   |
| 68 | Стекло                             | R3139   |
| 77 | Пружина модулятора СТТ             | R0550   |
| 78 | Пружина модулятора GPL             | R6920   |
| 79 | Соленид                            | R8031   |
| 80 | Шток модулятора                    | R9567   |
| 84 | Клипсы                             | R5154   |
| 85 | Электрод ионизации                 | R8301   |
| 86 | Электрод розжига                   | R8478   |
| 90 | Блок контроля ионизации            | R2933   |
| -  | Комплект перевода на сжиженный газ | R0937   |

# Mynute 20/20 CSI





# Mynute 20/20 CSI

| №  | Наименование                 | Артикул |
|----|------------------------------|---------|
| 18 | Теплообменник ГВС            | R8036   |
| 19 | Сальник                      | R7999   |
| 20 | Группа подсоединения         | R2903   |
| 21 | Крышка                       | R2911   |
| 22 | Корпус гидравлического блока | R2916   |
| 25 | Прокладка                    | R5203   |
| 26 | Прокладка алюминиевая        | R5042   |
| 27 | Кран заполнения системы      | R6861   |
| 28 | Ручка крана заполнения       | R6889   |
| 29 | Пружина                      | R6862   |
| 30 | Сальник тарелки клапана      | R6895   |
| 31 | Тарелка клапана              | R2910   |
| 32 | Прокладка                    | R8444   |
| 33 | Пружинная скоба              | R2906   |
| 34 | Прокладка                    | R5041   |
| 35 | Подсоединение гидравлическое | R8432   |
| 36 | Винт                         | R8448   |
| 37 | Обратный клапан              | R2908   |
| 38 | Ограничитель протока         | R1466   |
| 39 | Клапан байпаса               | R2909   |
| 40 | Мембрана                     | R6872   |
| 41 | Тарелка                      | R6867   |
| 42 | Шток                         | R6888   |
| 43 | Крышка прессостата           | R6853   |
| 44 | Сервопривод                  | R2905   |
| 45 | Втулка сальниковая           | R6860   |
| 46 | Пружина                      | R6865   |
| 49 | Сбросной клапан              | R2907   |
| 50 | Шток                         | R6887   |
| 51 | Прокладка тарелки клапана    | R2913   |
| 52 | Втулка                       | R7134   |
| 53 | Крышка 3-х ходового клапана  | R2904   |
| 54 | Втулка сальниковая           | R6919   |
| 58 | Палец                        | R9263   |
| 59 | Сальник                      | R6898   |
| 60 | Насос UP 15-50 АО            | R2950   |
| 61 | Крепежная скоба              | R2940   |
| 64 | Кабель насоса                | R1603   |
| 80 | Прокладка                    | R5026   |
| 81 | Прокладка                    | R5023   |
| 82 | Патрубок                     | R5929   |
| 84 | Сальник                      | R6898   |
| 85 | Патрубок                     | R1635   |
| 86 | Патрубок                     | R1632   |
| 87 | Датчик протока               | R1488   |
| 88 | Прокладка                    | R5208   |
| 91 | Патрубок                     | R1631   |
| 92 | Патрубок                     | R1630   |
| 93 | Муфта                        | R2946   |
| 95 | Предельный термостат         | R2258   |
| 97 | Датчик NTC                   | R2947   |
| 98 | Патрубок                     | R1634   |