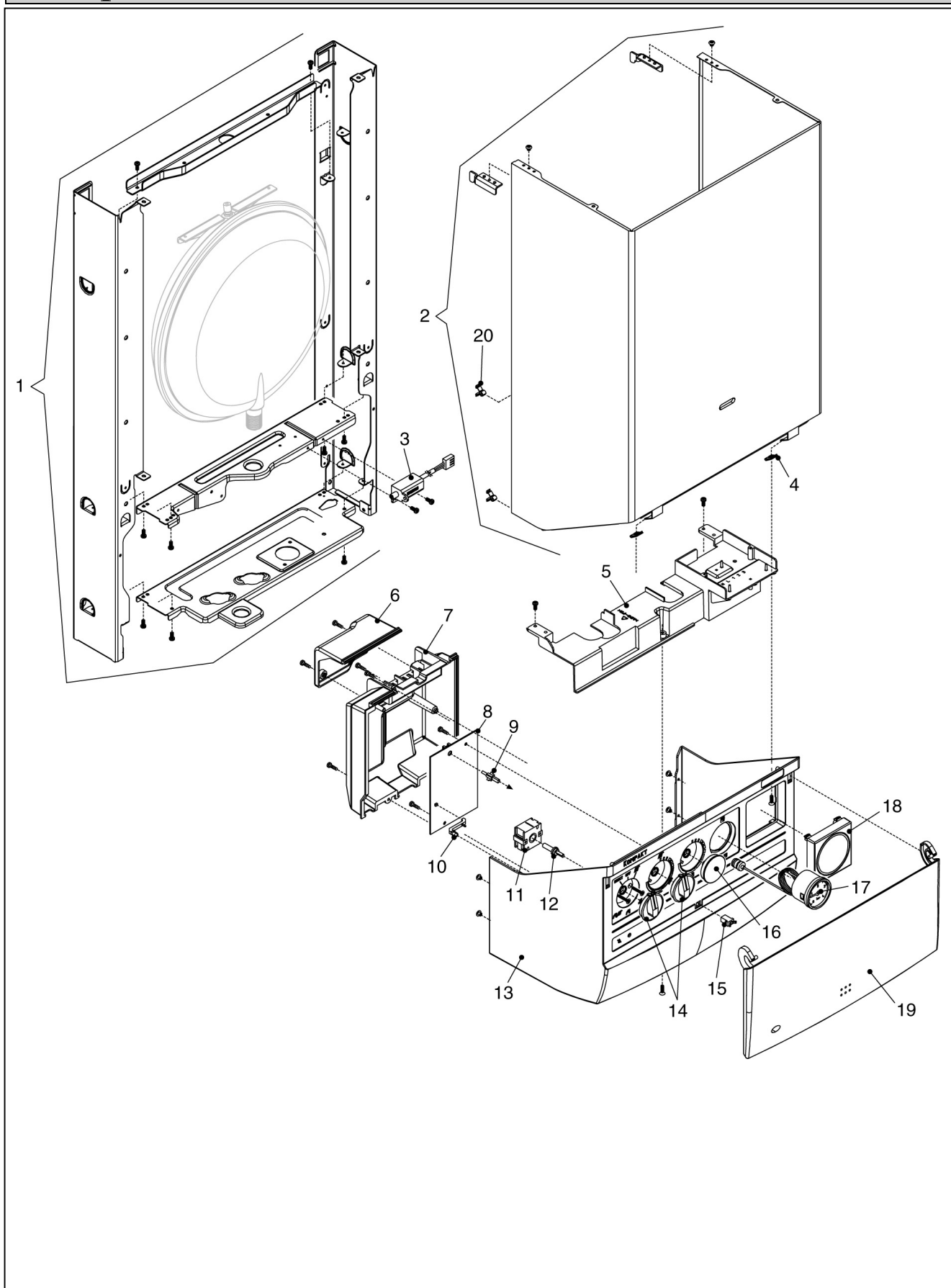
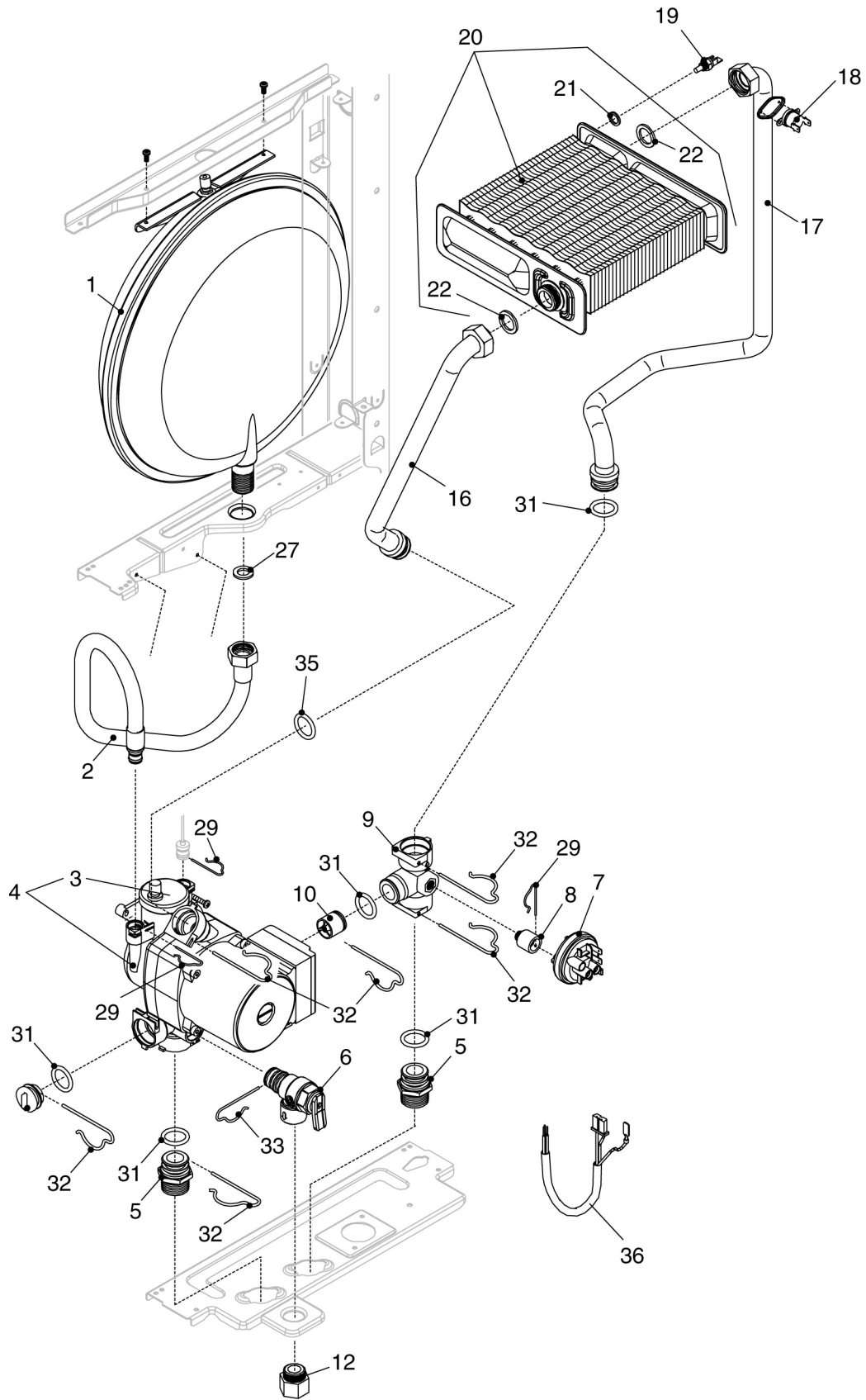


Компакт 14 RAI/RSI *КОРПУС, ОБЛИЦОВКА, ПАНЕЛЬ УПРАВЛЕНИЯ*



Компакт 14 RAI/RSI *КОРПУС, ОБЛИЦОВКА, ПАНЕЛЬ УПРАВЛЕНИЯ*

№	Наименование	14 RAI/RSI
1	Рама котла	R01005135
2	Облицовка	R10020973
3	Трансформатор розжига	R10021272
4	Клипсы	R5128
5	Защитная панель	R10021233
6	Крышка	R10021266
7	Крышка	R10021265
8	Электронная плата	R10021984
9	Шток регулятора	R2785
10	Светодиод	R10021267
11	Переключатель	R9461
12	Шток переключателя	R10021263
13	Панель управления	R10022765
14	Ручка	R10021264
15	Защелка	R1864
16	Заглушка	R1609
17	Манометр	R2468
18	Заглушка таймера	R8654
19	Крышка панели управления	R10020966
20	Пружинная скоба	R5588



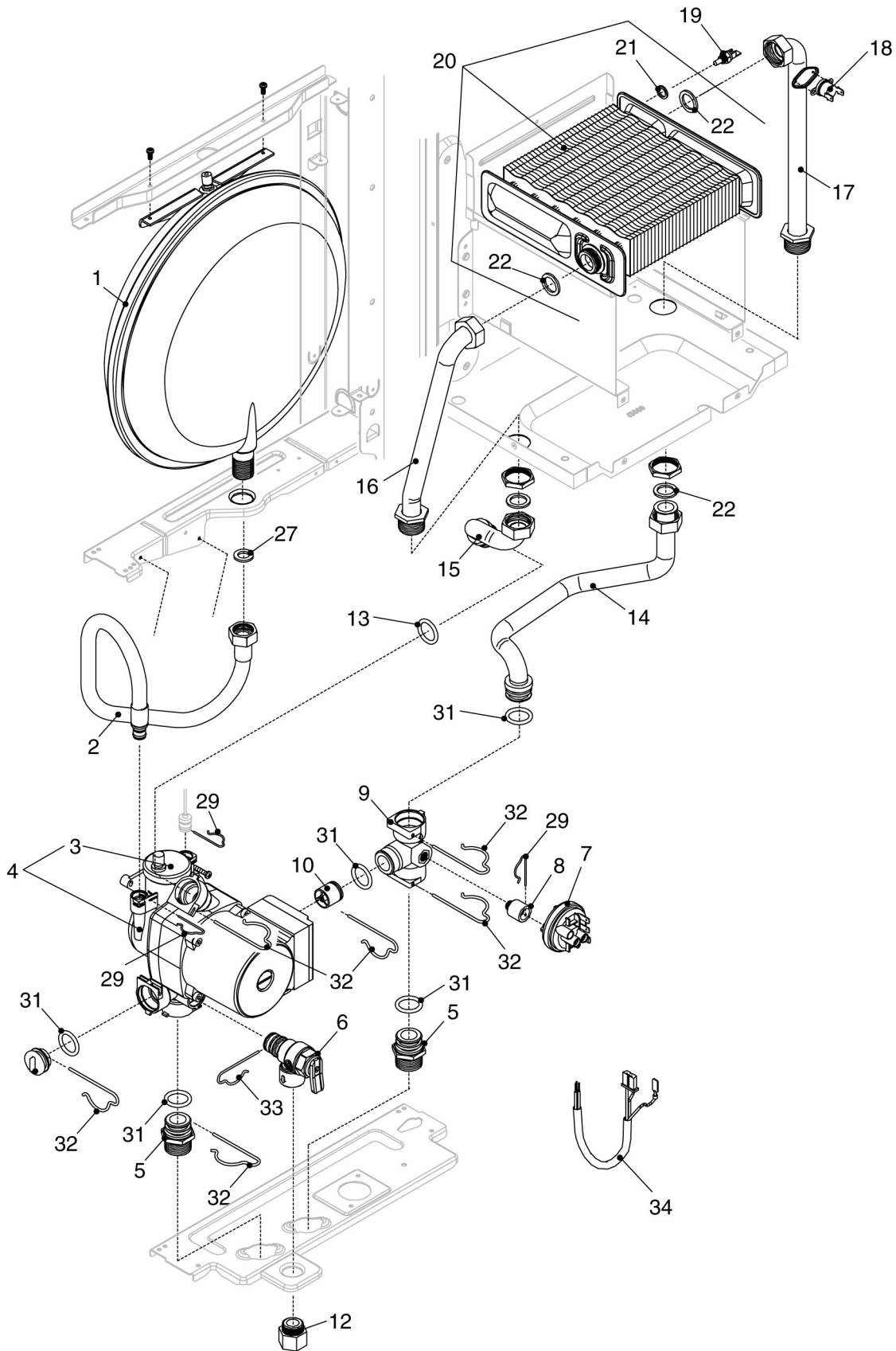
Компакт 14 RAI

ГИДРАВЛИЧЕСКАЯ ГРУППА

№	Наименование	14 RAI
1	Расширительный бак	R10020840
2	Патрубок расширительного бака	R2164
3	Автоматический воздухоотводчик	R0439
4	Насос UP 15-50	R2225
5	Муфта	R2217
6	Сбросной клапан	R10020092
7	Прессостат	R2044
8	Муфта	R10021251
9	Фитинг	R10020621
10	Клапан байпаса	R2047
12	Муфта	R10022499
16	Патрубок	R10022763
17	Патрубок	R10022764
18	Предельный термостат	R2258
19	Датчик NTC	R8484
20	Теплообменник	R10021231
21	Прокладка	R5041
22	Прокладка	R5023
27	Прокладка	R5026
29	Пружинная скоба	R2165
31	Сальник	R6898
32	Пружинная скоба	R2223
33	Пружинная скоба	R2222
35	Сальник	R7999
36	Комплект электрических соединений	R10021268

Компакт 14 RSI

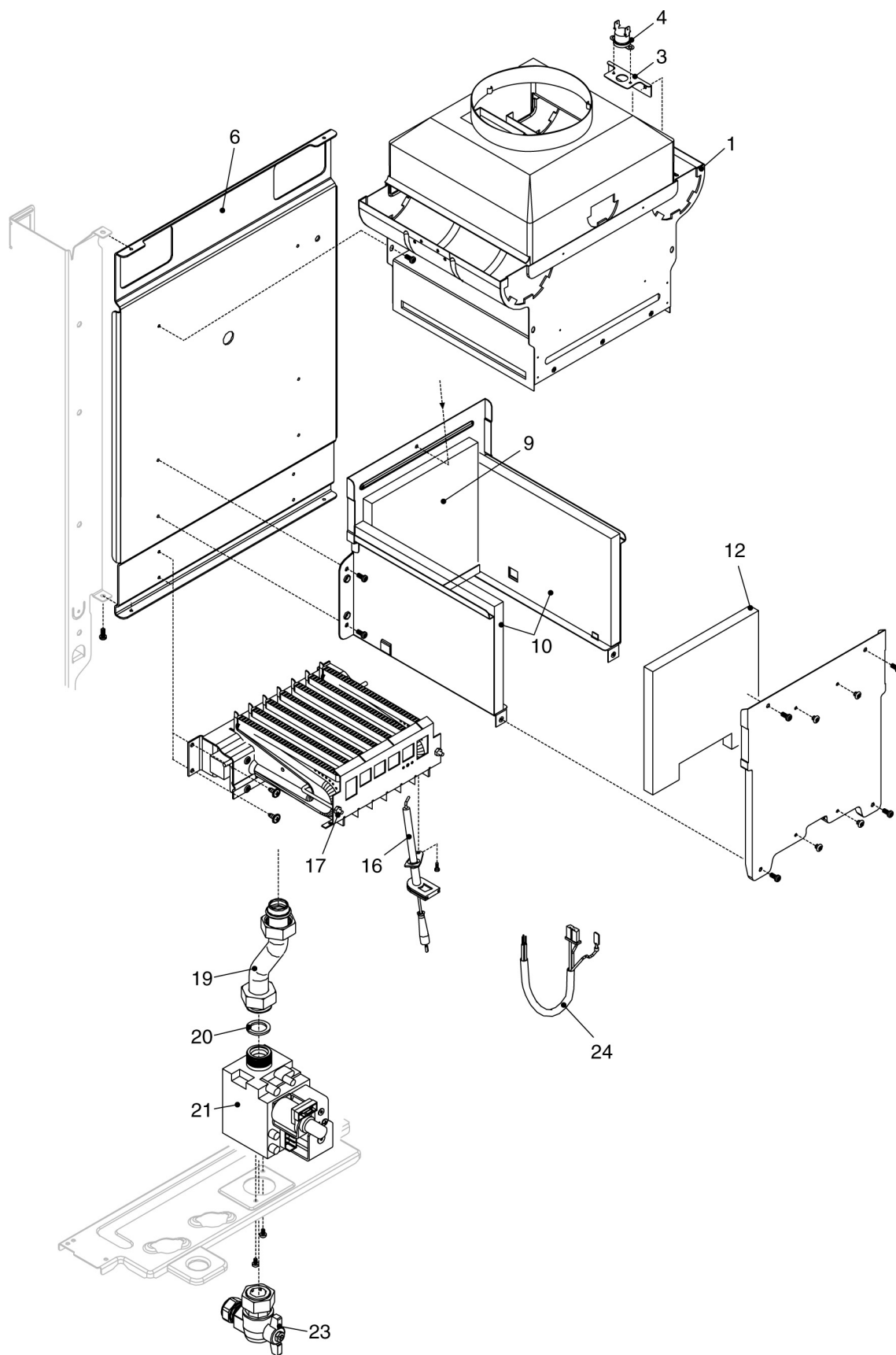
ГИДРАВЛИЧЕСКАЯ ГРУППА



Компакт 14 RSI

ГИДРАВЛИЧЕСКАЯ ГРУППА

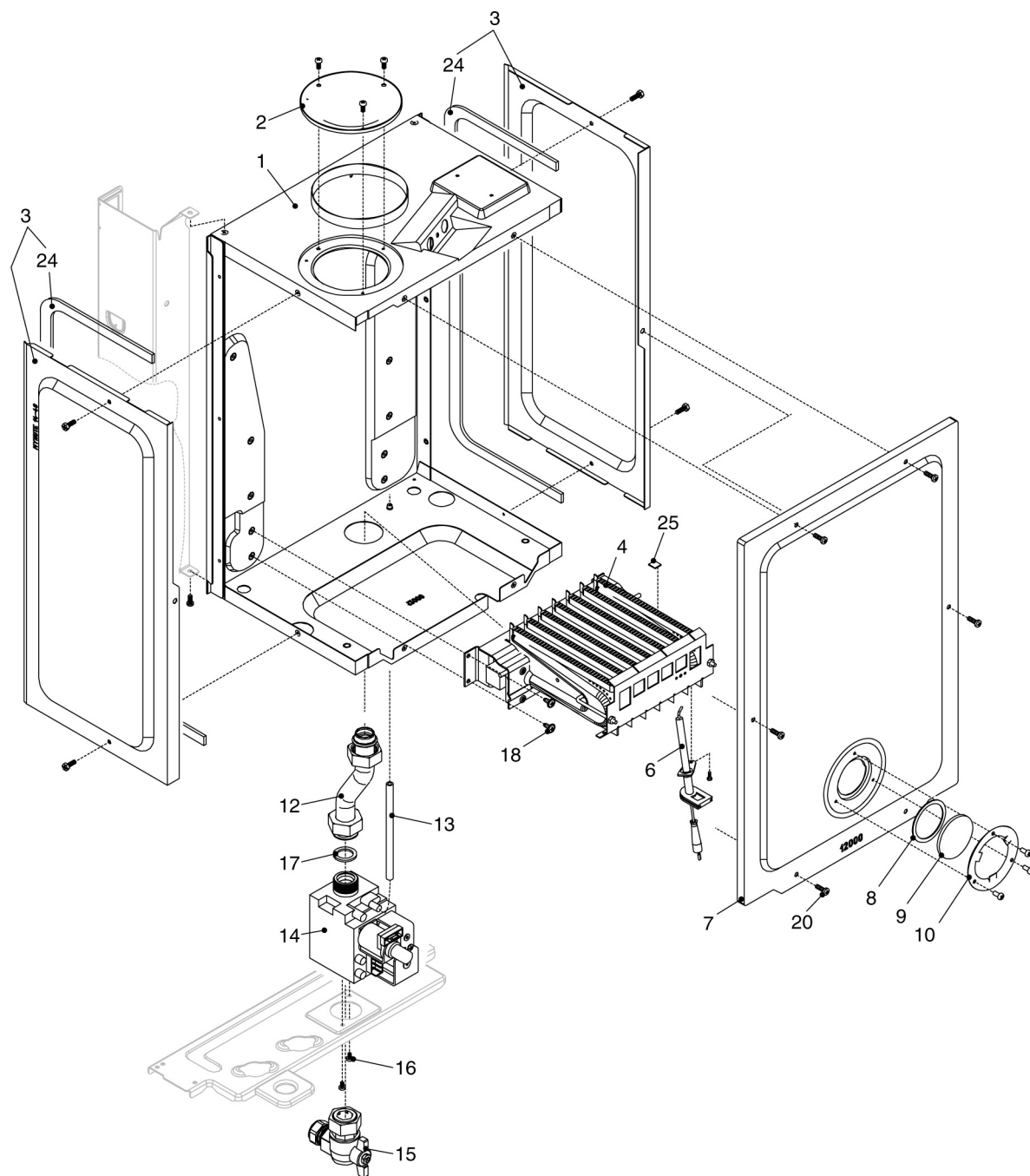
№	Наименование	14 RSI
1	Расширительный бак	R10020840
2	Патрубок расширительного бака	R2164
3	Автоматический воздухоотводчик	R0439
4	Насос UP 15-50	R2225
5	Муфта	R2217
6	Сбросной клапан	R10020092
7	Прессостат	R2044
8	Муфта	R10021251
9	Фитинг	R10020621
10	Клапан байпаса	R2047
12	Муфта	R10022499
13	Сальник	R7999
14	Патрубок	R10021259
15	Патрубок	R10021258
16	Патрубок	R10021256
17	Патрубок	R10021257
18	Предельный термостат	R2258
19	Датчик NTC	R8484
20	Теплообменник	R10021231
21	Прокладка	R5041
22	Прокладка	R5023
27	Прокладка	R5026
29	Пружинная скоба	R2165
31	Сальник	R6898
32	Пружинная скоба	R2223
33	Пружинная скоба	R2222
34	Комплект электрических соединений	R10021268



Компакт 14 RAI

ТОПОЧНАЯ ГРУППА

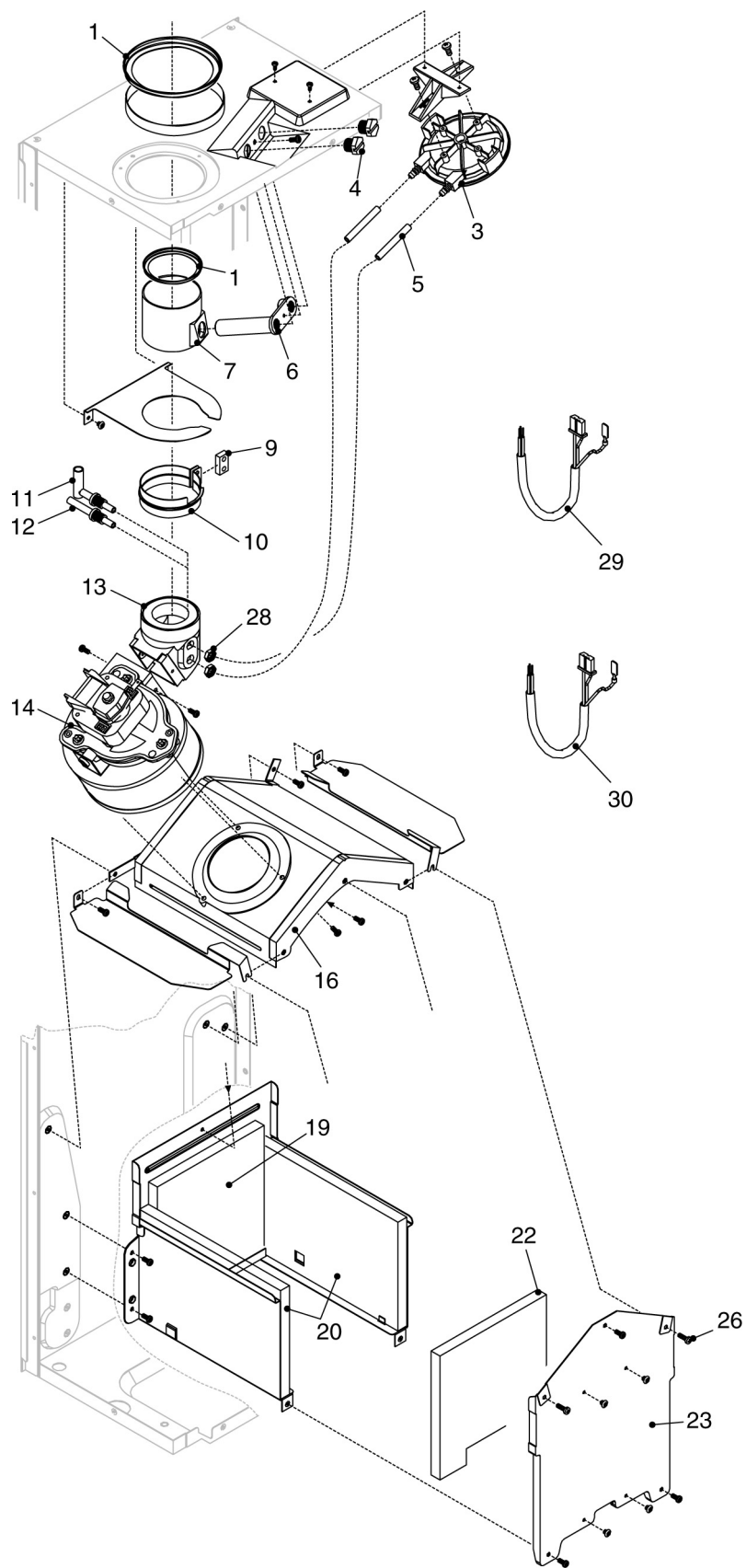
№	Наименование	14 RAI
1	Короб уходящих газов	R6777
3	Кронштейн датчика уходящих газов	R9360
4	Датчик уходящих газов	R10022774
6	Задняя стенка котла	R10022762
9	Задняя теплоизоляция камеры сгорания	R5962
10	Теплоизоляция боковая	R5271
12	Передняя изоляция камеры сгорания	R5961
16	Электрод розжига и контроля ионизации	R10021255
17	Горелка для природного газа	R7623
17	Горелка для сжиженного газа	R7624
19	Газовый патрубок	R10021254
20	Прокладка	R5023
21	Газовая арматура	R10021253
23	Газовый кран	R10020897
24	Комплект электросоединений камеры сгорания	R10022767



Компакт 14 RSI

ТОПОЧНАЯ ГРУППА I

№	Наименование	14 RSI
1	Смесительная камера	R10022945
2	Крышка	R8084
3	Заглушка	R7832
4	Горелка для природного газа	R7623
4	Горелка для сжиженного газа	R7624
6	Электрод розжига и контроля ионизации	R10021255
7	Передняя крышка смесительной камеры	R5957
8	Прокладка для стекла	R5072
9	Стекло	R3139
10	Фланец крепления стекла	R4007
12	Газовый патрубок	R10021254
13	Силиконовая трубка	R1457
14	Газовая арматура	R10021253
15	Газовый кран	R10020897
17	Прокладка	R5023
20	Винт	R5080
24	Прокладка	R5905
25	Пластина горелки	R5172



Компакт 14 RSI

ТОПОЧНАЯ ГРУППА2

№	Наименование	14 RSI
1	Дроссельная шайба	R10021702
3	Прессостат	R9232
4	Заглушка	R8086
5	Силиконовая трубка	R1457
6	Блок штуцеров	R8085
7	Кронштейн	R1141
9	Прокладка	R5917
10	Хомут	R1140
11	Сопло вентури	R7948
12	Трубка пито	R6985
13	Патрубок дымоудаления	R7779
14	Вентилятор	R5963
16	Крышка камеры сгорания	R5958
19	Задняя теплоизоляция камеры сгорания	R5962
20	Теплоизоляция боковая	R5271
22	Передняя изоляция камеры сгорания	R5961
23	Передняя панель камеры сгорания	R2819
26	Винт	R5080
28	Гайка	R4807
29	Электросоединение прессостата	R10021269
30	Электросоединение вентилятора	R10021270