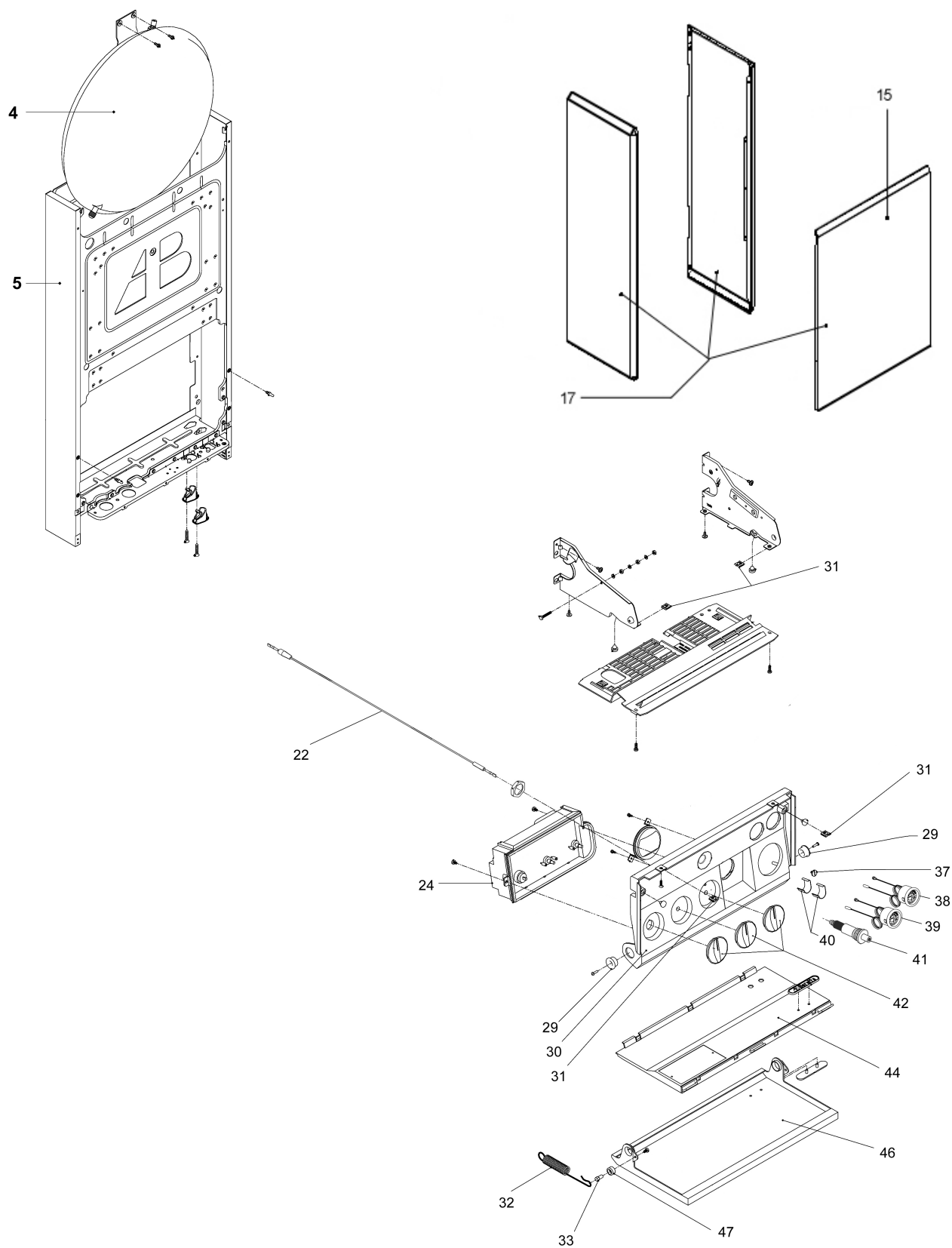


Idra Exclusive 24



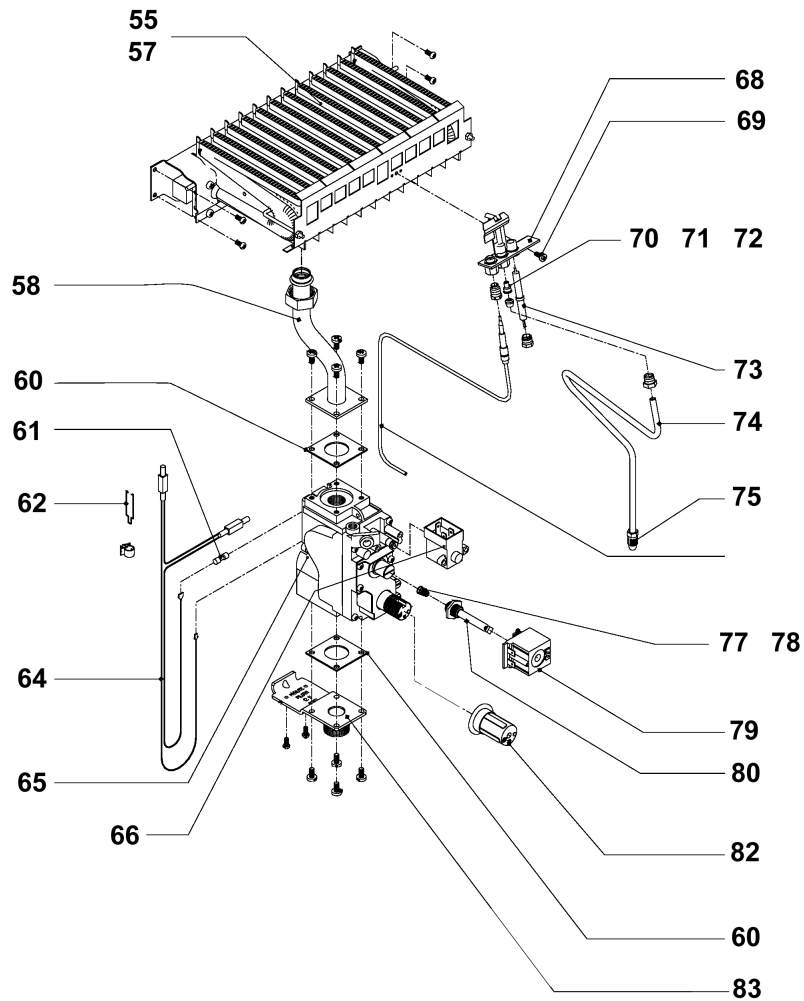
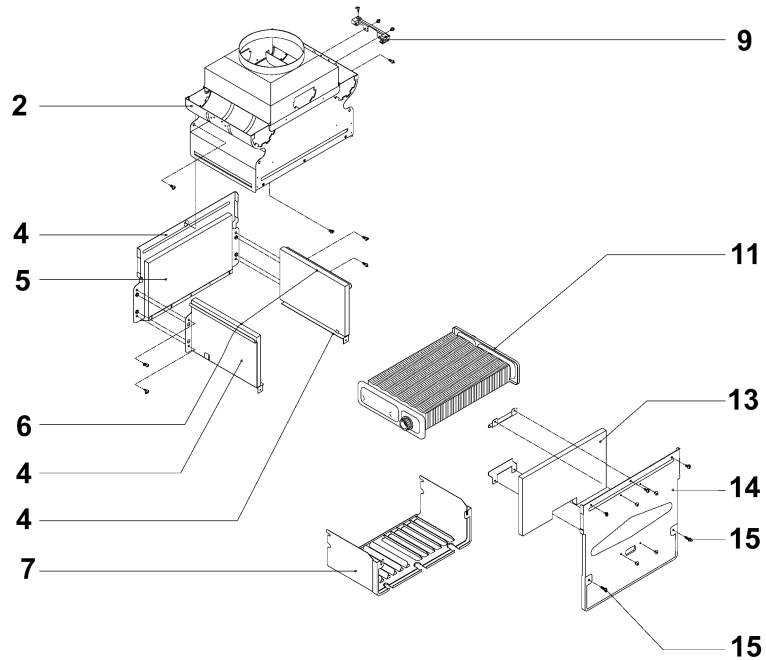
Комплект электрических соединений
Микровыключатель пресостата контроля циркуляции

R8473
R0809

Idra Exclusive 24

№	Наименование	Артикул
4	Расширительный бак	R7204
5	Рама котла	R7905
15	Панель передняя	R7211
17	Облицовка (комплект)	R0749
22	Кабель пьезорозжига	R5398
24	Блок управления	R7158
29	Фланец	R5304
30	Панель управления	R7157
31	Клипсы	R5128
32	Пружина	R5275
33	Шток крепления пружины	R5301
35	Защитная решетка	R8465
37	Винт	R6903
38	Манометр	R7159
39	Термометр	R7171
40	Клипсы	R3412
41	Пьезокнопка	R5310
42	Ручка	R7160
44	Панель внутренняя	R6160
46	Панель наружная	R5254
47	Шайба крепления пружины	R5303

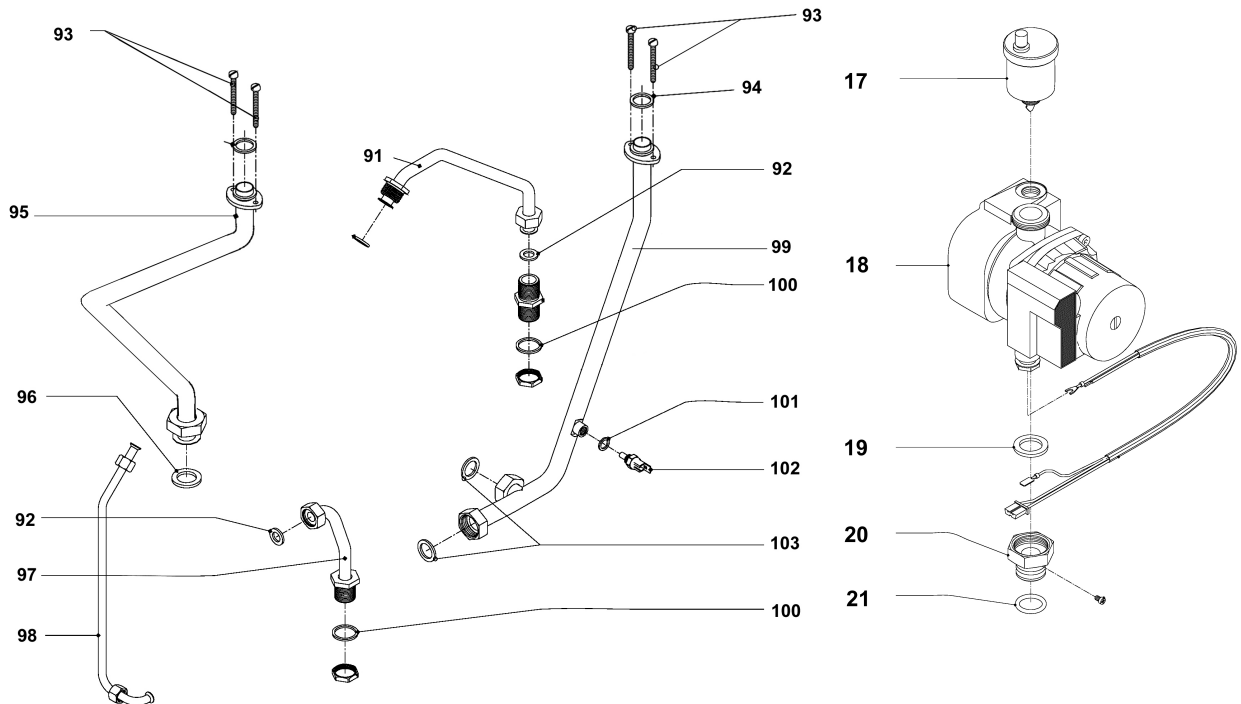
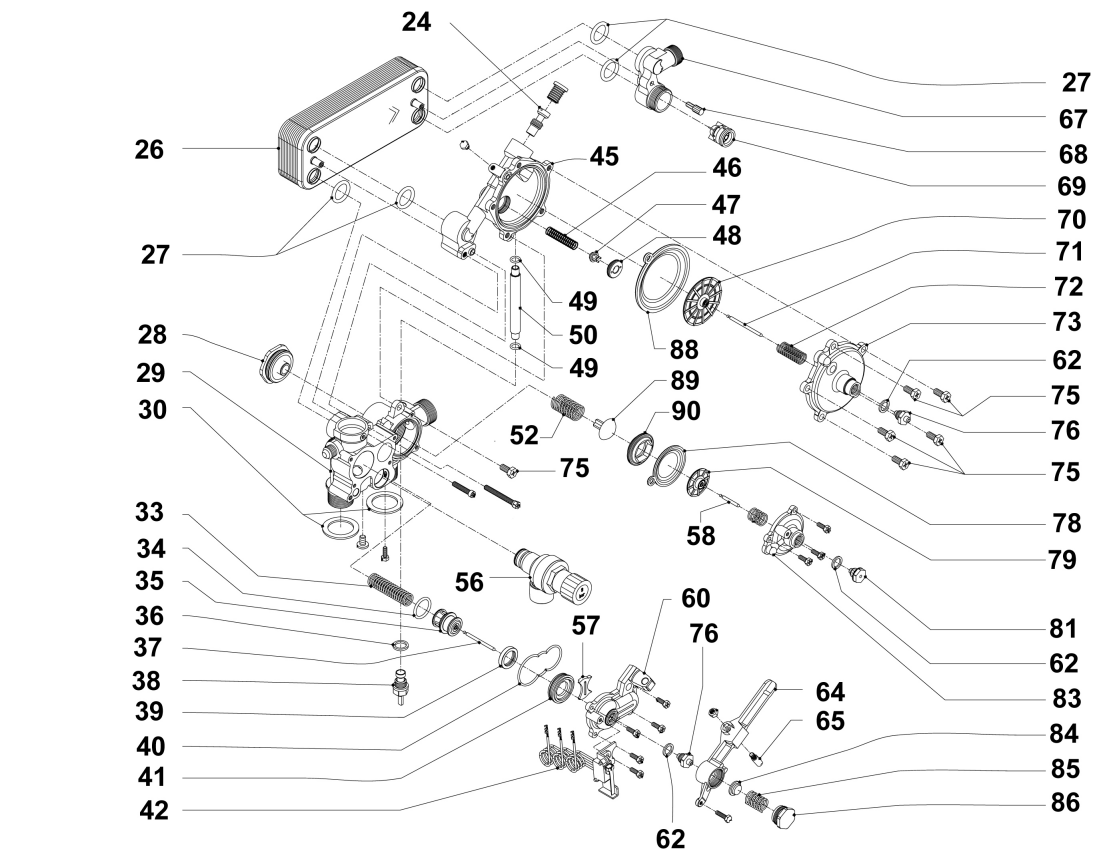
Idra Exclusive 24



Idra Exclusive 24

№	Наименование	Артикул
2	Короб уходящих газов	R5311
4	Камера сгорания (комплект)	R6028
5	Теплоизоляция задняя	R5316
6	Теплоизоляция боковая	R5271
7	Решетка камеры сгорания	R5314
9	Кронштейн датчика дымовых газов	R7126
11	Теплообменник	R5356
13	Теплоизоляция передняя	R5315
14	Панель передняя	R5313
15	Винт	R5080
55	Горелка для природного газа	R7151
58	Патрубок	R7223
60	Прокладка	R5049
61	Изоляция	R5455
62	Пружинная скоба	R6615
64	Датчики уходящих газов и предельной температуры	R7127
65	Газовая арматура	R5438
66	Соленоид	R0563
68	Запальная горелка	R5280
69	Винт	R5176
70	Форсунка запальной горелки MTN	R4891
71	Форсунка запальной горелки СТТ	R4892
72	Форсунка запальной горелки GPL	R4893
73	Электрод розжига	R5309
74	Патрубок запальной горелки	R7225
75	Биконус	R5456
76	Термопара	R5332
77	Пружина модулятора СТТ	R0550
78	Пружина модулятора GPL	R6920
79	Соленоид	R8031
80	Шток модулятора	R9567
82	Ручка газовой арматуры	R7224
83	Патрубок с кронштейном	R7228
-	Комплект перевода на сжиженный газ	R0937

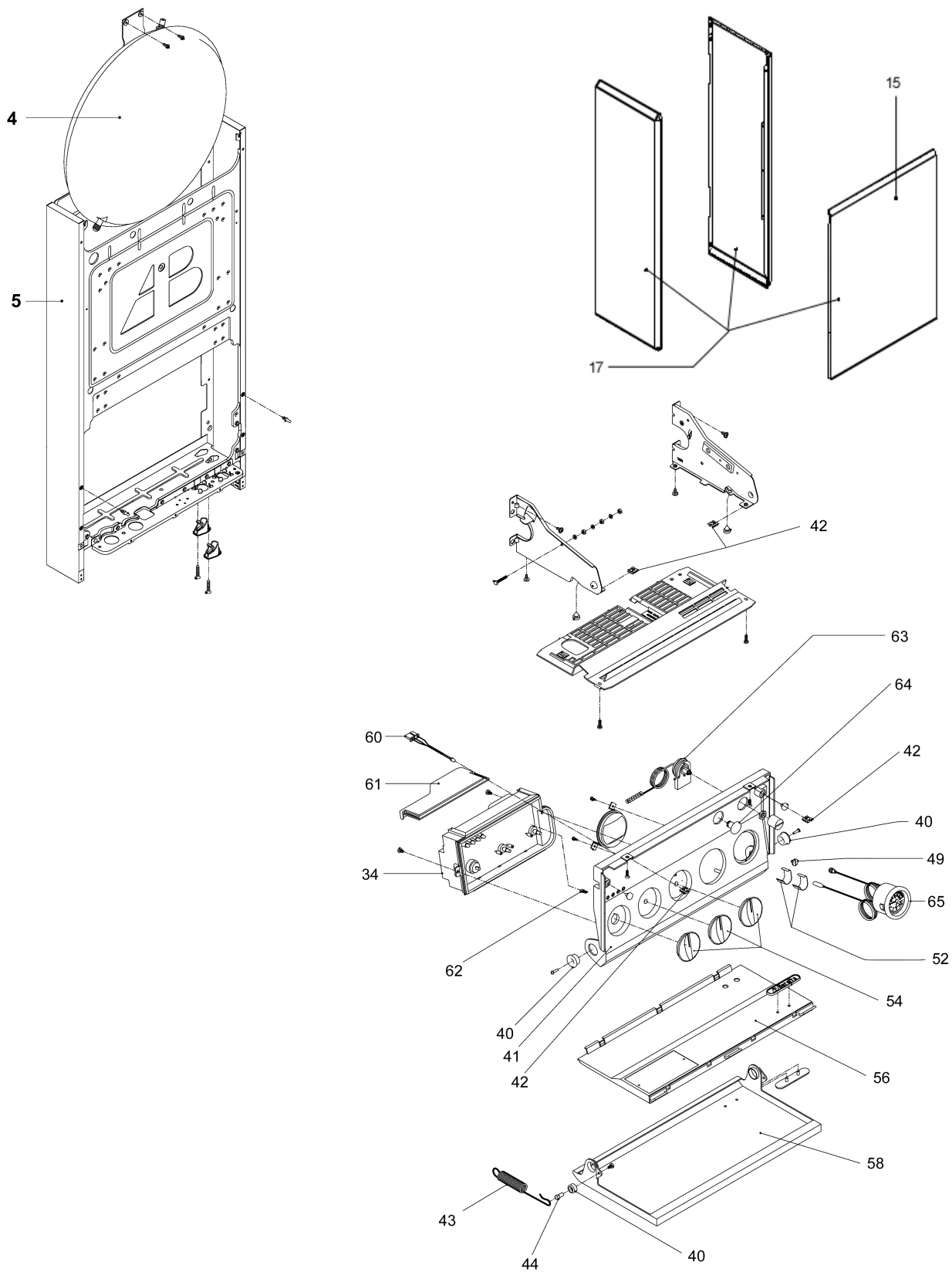
Idra Exclusive 24



Idra Exclusive 24

№	Наименование	Артикул
17	Воздухоотводчик автоматический	R7436
18	Насос	R6094
19	Прокладка	R6897
20	Переходник	R6896
21	Сальник	R6898
23	Кабель насоса	R7170
24	Сопло-вентури	R8434
26	Теплообменник ГВС	R8037
27	Сальник	R7999
28	Крышка	R8439
29	Корпус гидравлического блока	R8428
30	Прокладка	R5203
33	Пружина	R6862
34	Сальник тарелки клапана	R6895
35	Тарелка клапана	R2910
36	Прокладка алюминиевая	R5042
37	Шток	R6887
38	Кран заполнения системы	R6861
39	Прокладка тарелки клапана	R2913
40	Прокладка	R8444
41	Втулка	R7134
42	Микропереключатель ГВС	R8468
45	Корпус датчика протока	R8429
46	Пружина	R6879
47	Тарелка клапана байпаса ГВС	R7131
48	Втулка сальниковая	R7130
49	Сальник	R6894
50	Патрубок	R8443
52	Пружина	R8436
56	Сбросной клапан	R8433
57	Суппорт	R8445
58	Шток	R6888
59	Пружина	R6865
60	Крышка клапана	R8430
62	Прокладка	R5041
64	Коромысло	R8442
65	Палец коромысла	R6874
67	Подсоединение гидравлическое	R8432
68	Винт	R8448
69	Обратный клапан	R7139
70	Тарелка	R6883
71	Шток	R6890
72	Пружина	R8438
73	Крышка датчика протока	R8431
75	Винт	R5183
76	Втулка сальниковая	R6919
78	Мембрана	R6872
79	Тарелка	R6867
81	Втулка сальниковая	R6860
83	Крышка прессостата	R6853
84	Втулка	R8441
85	Пружина	R8437
86	Заглушка	R6859
88	Мембрана	R6882
89	Тарелка клапана байпаса	R8435
90	Седло клапана байпаса	R8440
91	Патрубок	R6912
92	Прокладка	R5026
93	Винт	R5322
94	Прокладка	R5323
95	Патрубок	R7154
96	Прокладка	R6897
97	Патрубок	R8460
98	Патрубок	R7207
99	Патрубок	R8462
100	Прокладка	R5208
101	Прокладка	R5041
102	Датчик NTC	R7022
103	Прокладка	R5023

Idra Exclusive 24 ESI



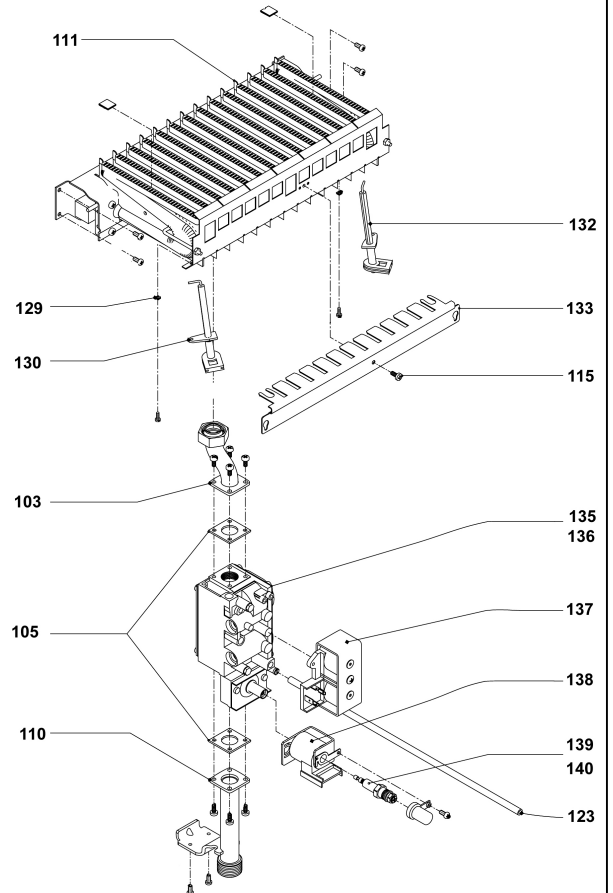
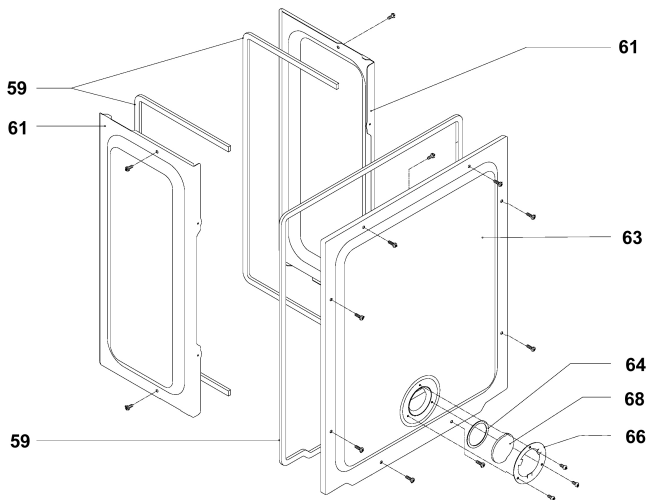
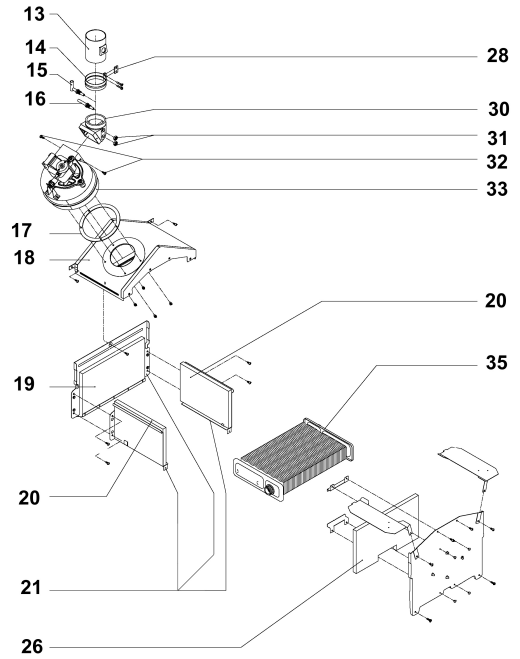
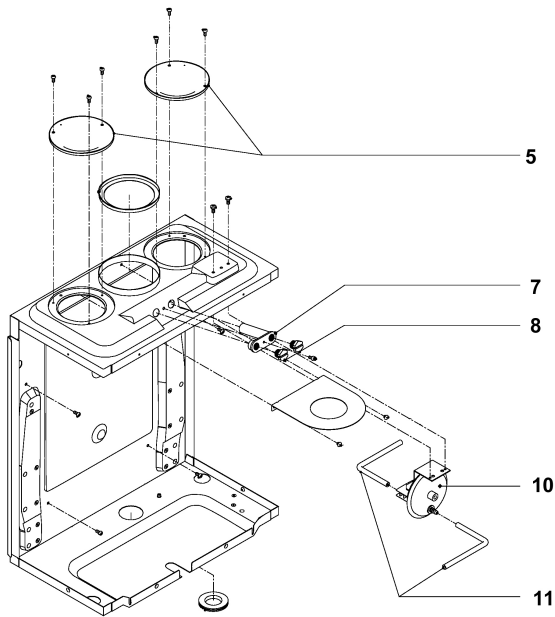
Комплект электрических соединений
Микровыключатель прессостата контроля циркуляции

R8697
R0809

Idra Exclusive 24 ESI

№	Наименование	Артикул
4	Расширительный бак	R7204
5	Рама котла	R7905
15	Панель передняя	R7211
17	Облицовка (комплект)	R0749
34	Блок управления	R7242
40	Фланец	R5304
41	Панель управления	R7237
42	Клипсы	R5128
43	Пружина	R5275
44	Шток крепления пружины	R5301
46	Не поставляется	R8322
49	Винт	R6903
52	Клипсы	R3412
54	Ручка	R7240
56	Панель внутренняя	R6160
58	Панель наружная	R5254
59	Шайба крепления пружины	R5303
60	Светодиод	R7243
61	Крышка	R8306
62	Переключатель	R7232
63	Предельный термостат	R3409
64	Заглушка	R7238
65	Термоманометр	R7239

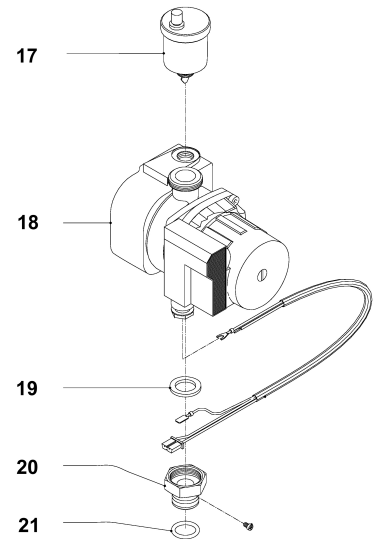
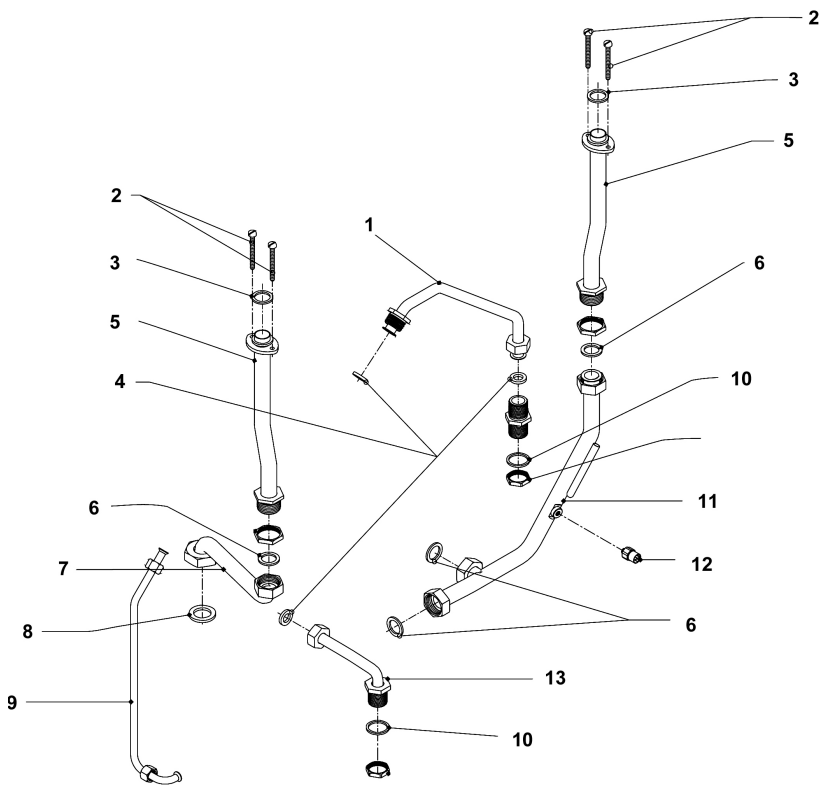
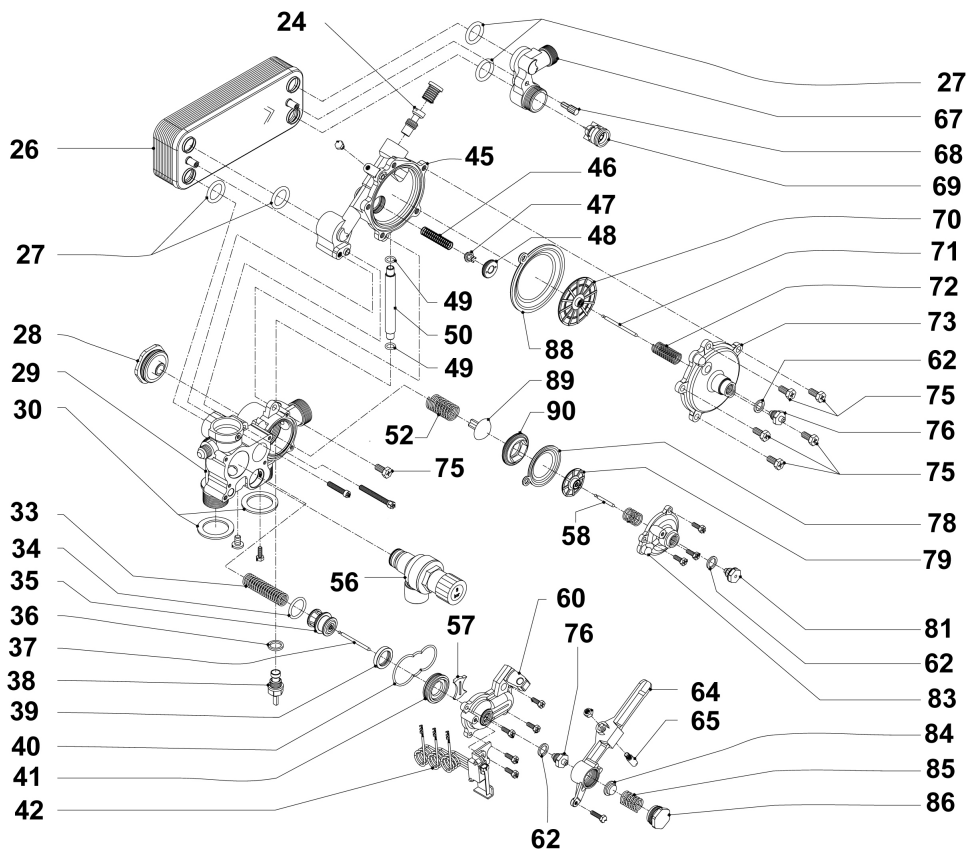
Idra Exclusive 24 ESI



Idra Exclusive 24 ESI

№	Наименование	Артикул
5	Крышка	R8084
7	Блок штуцеров	R8085
8	Заглушка	R8086
10	Прессостат	R7070
11	Трубка силиконовая	R7281
13	Патрубок	R8083
14	Хомут	R5916
15	Сопло вентури	R7948
16	Трубка пито	R6985
17	Прокладка	R5912
18	Крышка камеры сгорания	R5907
19	Теплоизоляция задняя	R5316
20	Теплоизоляция боковая	R5271
21	Камера сгорания (комплект)	R6028
26	Теплоизоляция передняя	R5315
28	Прокладка	R5917
30	Патрубок вентилятора	R7280
31	Гайка	R4807
32	Винт	R5176
33	Вентилятор	R6492
35	Теплообменник	R5356
59	Прокладка	R5905
61	Панель	R7705
63	Панель	R5904
64	Прокладка для стекла	R5072
66	Фланец крепления стекла	R4007
68	Стекло	R3139
103	Патрубок	R7714
105	Прокладка	R5863
110	Патрубок с кронштейном	R7229
111	Горелка для природного газа	R7151
115	Винт	R5176
123	Трубка силиконовая	R8099
129	Клипсы	R5154
130	Электрод ионизации	R8308
132	Электрод розжига	R5640
133	Мостик розжига	R7724
135	Газовая арматура MTN	R7227
136	Газовая арматура GPL	R7254
137	Соленоид	R0728
138	Соленоид	R0729
139	Шток модулятора MTN	R0687
140	Шток модулятора GPL	R0688
-	Комплект перевода на сжиженный газ	R0937

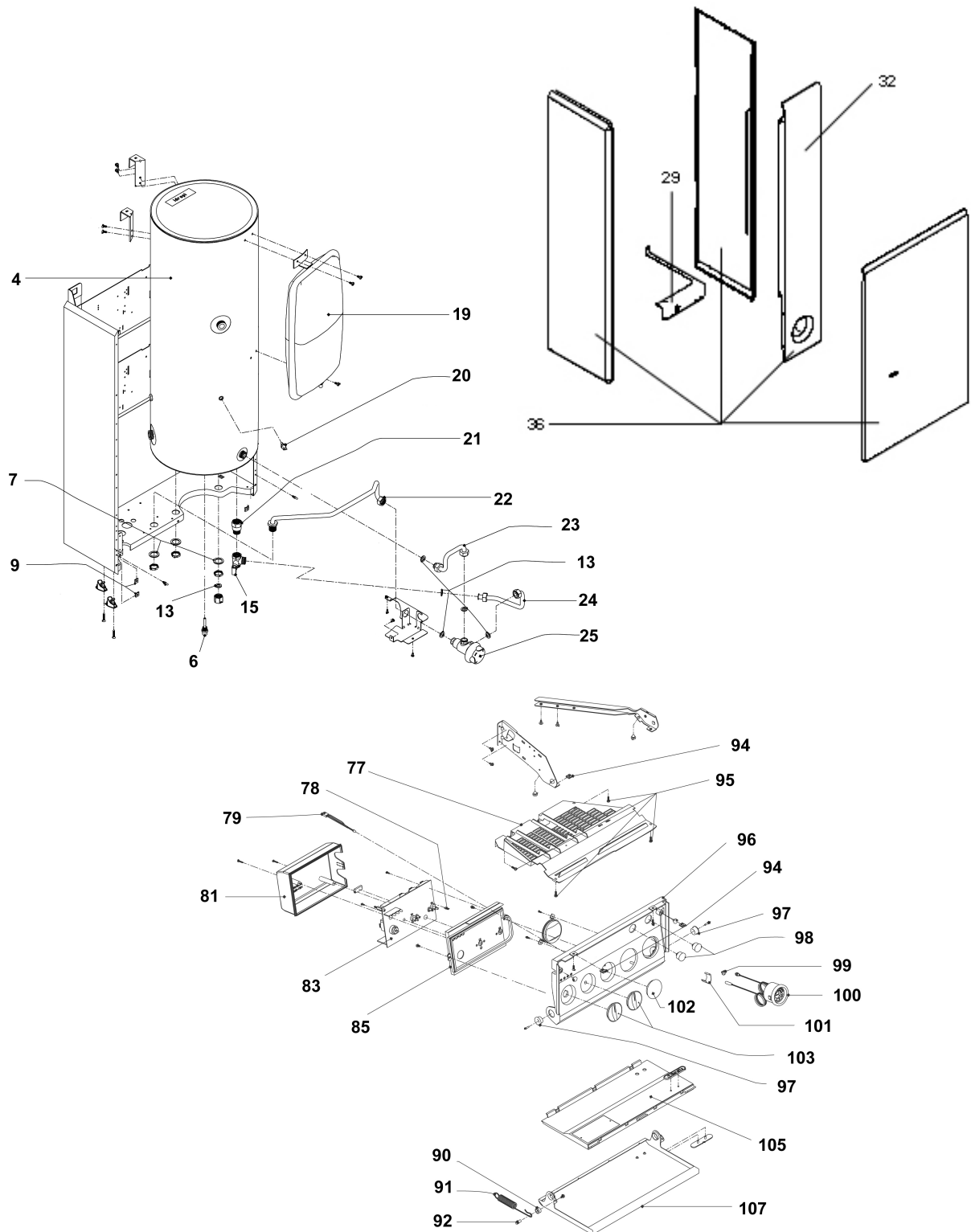
Idra Exclusive 24 ESI



Idra Exclusive 24 ESI

№	Наименование	Артикул
1	Патрубок	R6912
2	Винт	R5322
3	Прокладка	R5323
4	Прокладка	R5026
5	Патрубок	R5930
6	Прокладка	R5023
7	Патрубок	R7233
8	Прокладка	R6897
9	Патрубок	R7207
10	Прокладка	R5208
11	Патрубок	R8319
12	Датчик NTC	R7236
13	Патрубок	R8460
17	Воздухоотводчик автоматический	R7436
18	Насос	R6094
19	Прокладка	R6897
20	Переходник	R6896
21	Сальник	R6898
24	Сопло-вентури	R8434
26	Теплообменник ГВС	R8037
27	Сальник	R7999
28	Крышка	R8439
29	Корпус гидравлического блока	R8428
30	Прокладка	R5203
33	Пружина	R6862
34	Сальник тарелки клапана	R6895
35	Тарелка клапана	R2910
36	Прокладка алюминиевая	R5042
37	Шток	R6887
38	Кран заполнения системы	R6861
39	Прокладка тарелки клапана	R2913
40	Прокладка	R8444
41	Втулка	R7134
42	Микропереключатель ГВС	R8447
45	Корпус датчика протока	R8429
46	Пружина	R6879
47	Тарелка клапана байпаса ГВС	R7131
48	Втулка сальниковая	R7130
49	Сальник	R6894
50	Патрубок	R8443
52	Пружина	R8436
56	Сбросной клапан	R8433
57	Суппорт	R8445
58	Шток	R6888
59	Пружина	R6865
60	Крышка клапана	R8430
62	Прокладка	R5041
64	Коромысло	R8442
65	Палец коромысла	R6874
67	Подсоединение гидравлическое	R8432
68	Винт	R8448
69	Обратный клапан	R7139
70	Тарелка	R6883
71	Шток	R6890
72	Пружина	R8438
73	Крышка датчика протока	R8431
75	Винт	R5183
76	Втулка сальниковая	R6919
78	Мембрана	R6872
79	Тарелка	R6867
81	Втулка сальниковая	R6860
83	Крышка прессостата	R6853
84	Втулка	R8441
85	Пружина	R8437
86	Заглушка	R6859
88	Мембрана	R6882
89	Тарелка клапана байпаса	R8435
90	Седло клапана байпаса	R8440

Idra Exclusive boiler 24i



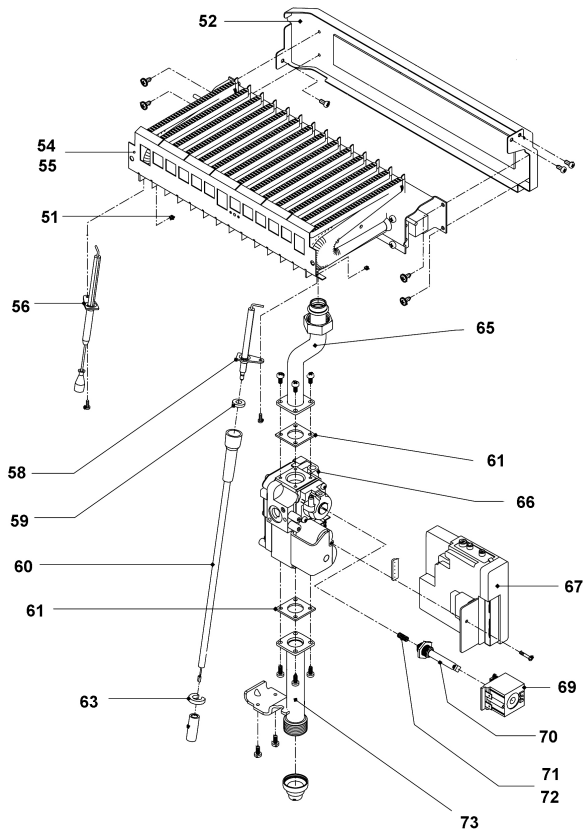
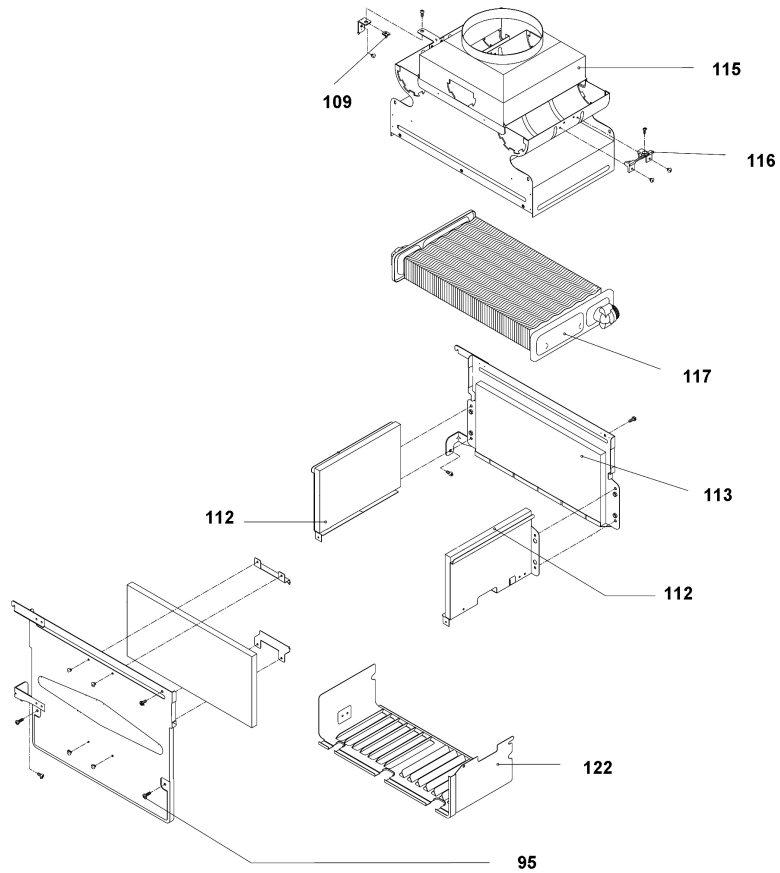
Анод
Фланец
Прокладка фланца
Комплект электрических соединений
Микровыключатель прессостата контроля циркуляции

R0832
R0860
R0640
R8646
R0809

Idra Exclusive boiler 24i

№	Наименование	Артикул
4	Аккумулятор ГВС	R9196
6	Гидравлическое подсоединение	R9557
7	Прокладка	R5038
9	Клипсы	R5128
13	Прокладка	R5026
15	Обратный клапан	R9188
19	Расширительный бак	R8624
20	Датчик NTC	R7022
21	Ограничитель протока	R9197
22	Патрубок	R9192
23	Патрубок	R9191
24	Патрубок	R9193
25	Смеситель	R9189
29	Панель	R9182
32	Панель	R9181
36	Облицовка (комплект)	R01005001
77	Защитная решетка	R9820
78	Переключатель	R7232
79	Светодиод	R8690
81	Крышка	R8606
83	Электронная плата	R8617
85	Суппорт	R8605
90	Шайба крепления пружины	R5303
91	Пружина	R5275
92	Шток крепления пружины	R5301
94	Клипсы	R5128
95	Винт	R5080
96	Панель управления	R7237
97	Фланец	R5304
98	Заглушка	R7238
99	Винт	R6903
100	Термоманометр	R7239
101	Клипсы	R3412
102	Заглушка	R9186
103	Ручка	R7240
105	Панель внутренняя	R6160
107	Панель наружная	R5254

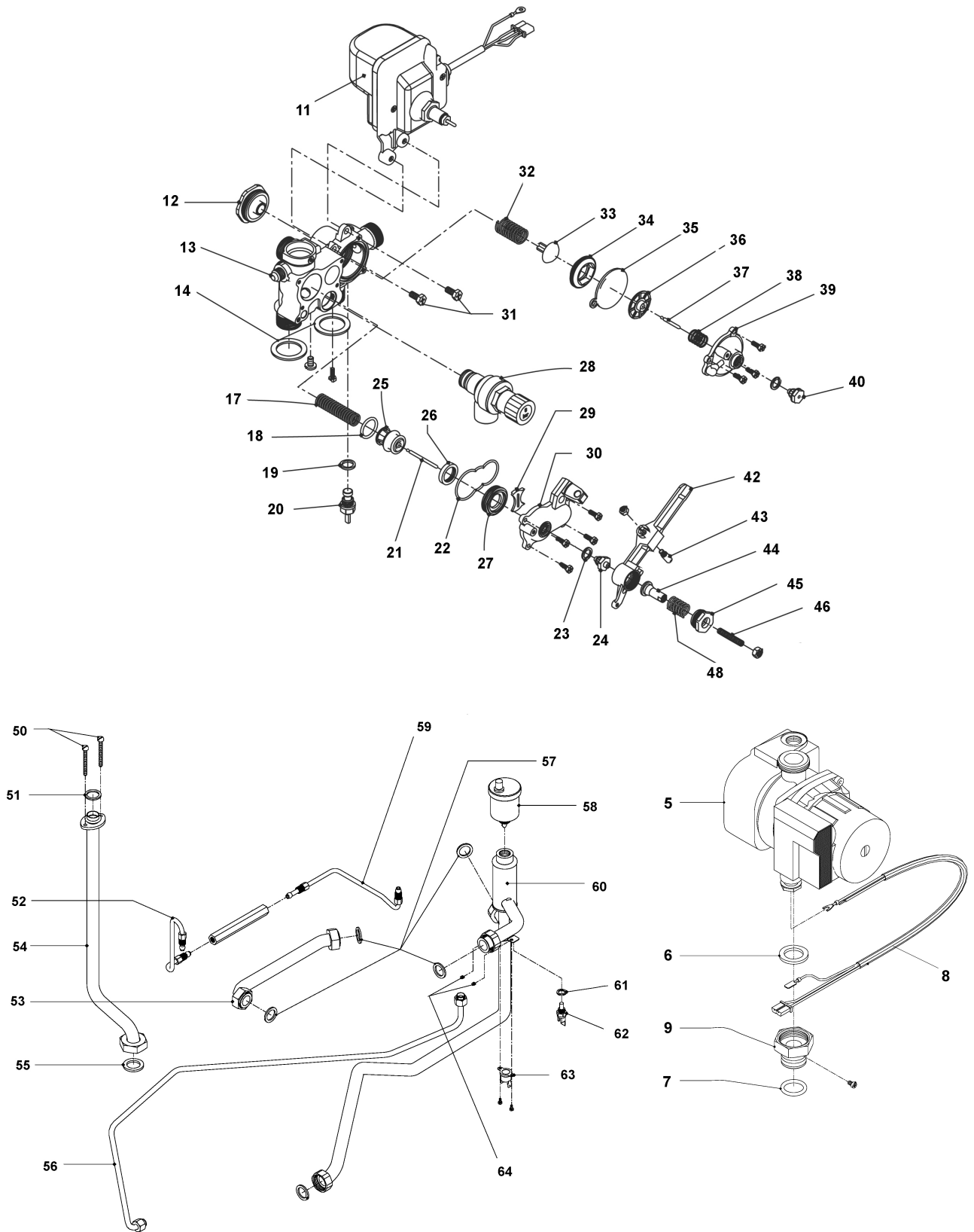
Idra Exclusive boiler 24i



Idra Exclusive boiler 24i

№	Наименование	Артикул
51	Клипсы	R5154
52	Панель	R9198
54	Горелка для природного газа	R5317
55	Горелка для сжиженного газа	R5319
56	Электрод контроля ионизации	R8282
58	Электрод розжига	R7702
59	Прокладка	R7706
60	Кабель розжига	R8637
61	Прокладка	R5863
63	Кольцо фиксаторное	R8309
65	Патрубок	R9399
66	Газовая арматура	R8277
67	Блок контроля ионизации	R9961
69	Соленоид	R8031
70	Шток модулятора	R9567
71	Пружина модулятора СТТ	R0550
72	Пружина модулятора GPL	R6920
73	Патрубок с кронштейном	R7229
95	Винт	R5080
109	Клипсы	R5151
112	Теплоизоляция боковая	R5271
113	Теплоизоляция задняя	R5316
115	Короб уходящих газов	R9223
116	Кронштейн датчика дымовых газов	R7126
117	Теплообменник	R9199
122	Решетка защитная	R9224
-	Комплект перевода на сжиженный газ	R0937

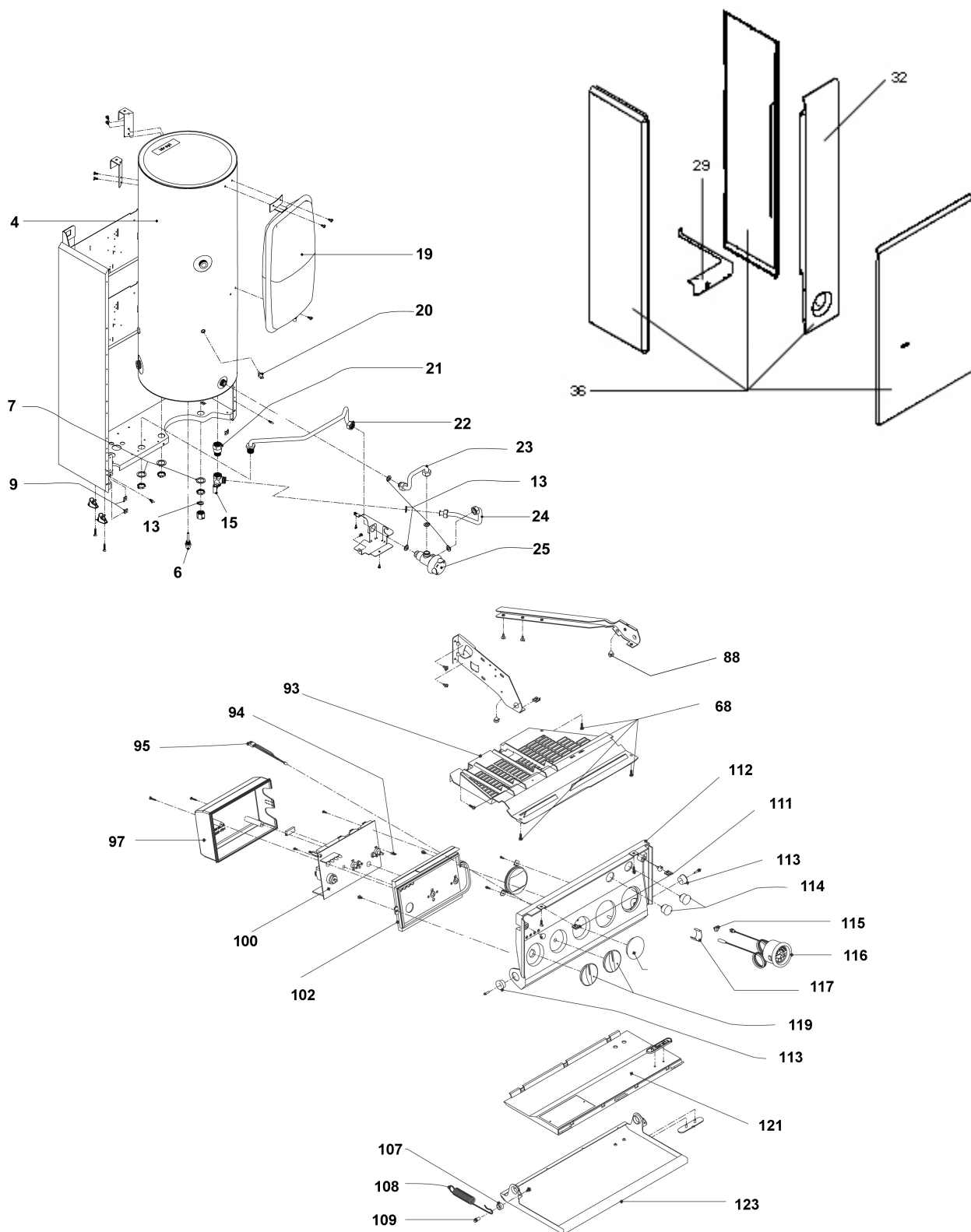
Idra Exclusive boiler 24i



Idra Exclusive boiler 24i

№	Наименование	Артикул
5	Насос	R8650
6	Прокладка	R6897
7	Сальник	R6898
8	Кабель насоса	R8638
9	Переходник	R6896
11	Сервопривод	R9568
12	Крышка	R8439
13	Корпус гидравлического блока	R8631
14	Прокладка	R5203
17	Пружина	R6862
18	Сальник тарелки клапана	R6895
19	Прокладка алюминиевая	R5042
20	Кран заполнения системы	R6861
21	Шток	R6887
22	Прокладка	R8444
23	Прокладка	R5041
24	Втулка сальниковая	R6919
25	Тарелка клапана	R2910
26	Прокладка тарелки клапана	R2913
27	Втулка	R7134
28	Сбросной клапан	R8433
29	Суппорт	R8445
30	Крышка клапана	R8430
31	Винт	R5183
32	Пружина	R8436
33	Тарелка клапана байпаса	R8435
34	Седло клапана байпаса	R8440
35	Мембрана	R6872
36	Тарелка	R6867
37	Шток	R6888
38	Пружина	R6865
39	Крышка прессостата	R6853
40	Втулка сальниковая	R6860
42	Коромысло	R8442
43	Палец коромысла	R6874
44	Втулка	R8634
45	Заглушка	R8633
46	Винт	R8635
48	Пружина	R8437
50	Винт	R5322
51	Прокладка	R5323
52	Патрубок	R9553
53	Патрубок	R8643
54	Патрубок	R8641
55	Прокладка	R6897
56	Патрубок	R8639
57	Подсоединение гидравлическое	R9555
58	Воздухоотводчик автоматический	R7436
59	Патрубок	R9554
60	Патрубок	R9225
61	Прокладка	R5041
62	Датчик NTC	R7022
63	Предельный термостат	R2258
64	Клипсы	R5154

Idra Exclusive boiler 24 ESI



Анод R0832

Фланец

Прокладка фланца

Комплект электрических соединений

Микровыключатель пресостата контроля циркуляции

R0860

R0640

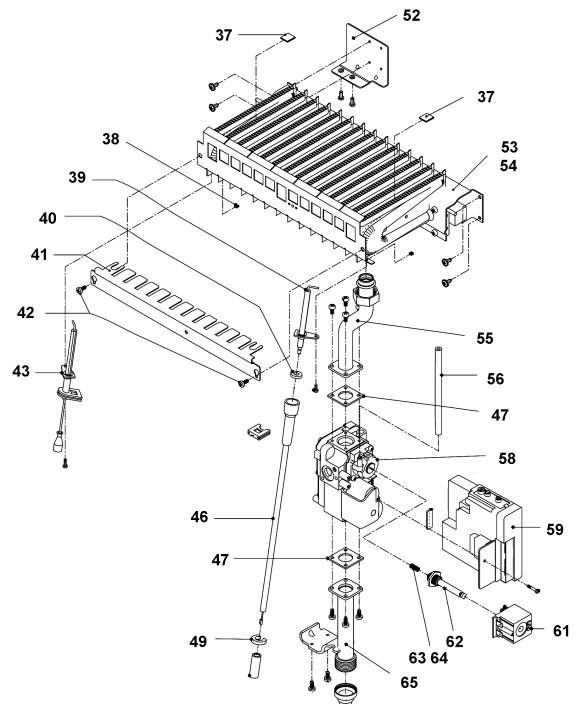
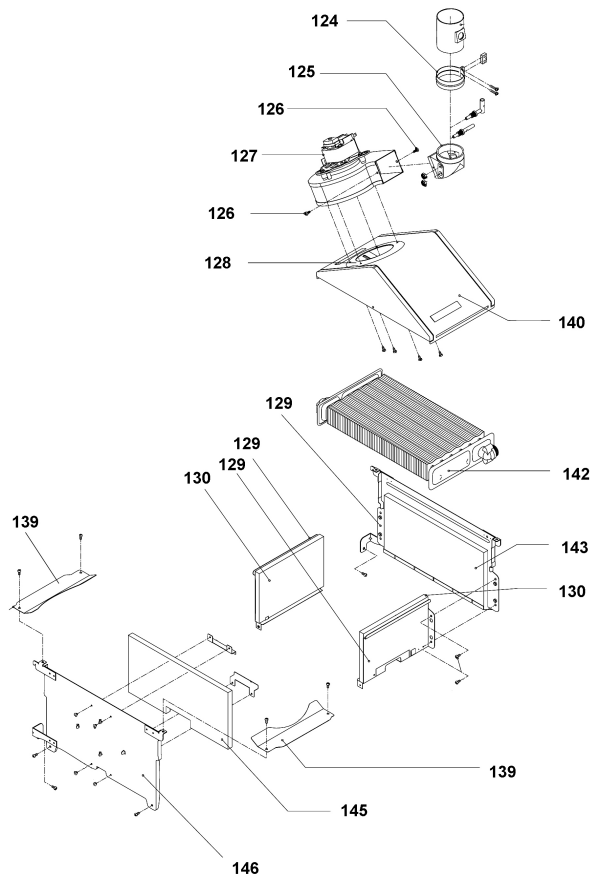
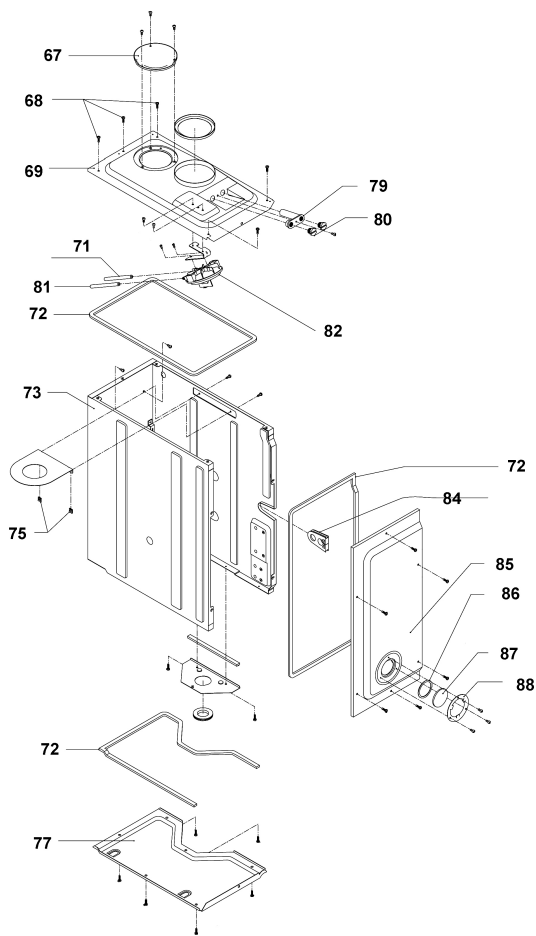
R8688

R0809

Idra Exclusive boiler 24 ESI

№	Наименование	Артикул
4	Аккумулятор ГВС	R9196
6	Гидравлическое подсоединение	R9557
7	Прокладка	R5038
9	Клипсы	R5128
13	Прокладка	R5026
15	Обратный клапан	R9188
19	Расширительный бак	R8624
20	Датчик NTC	R7022
21	Ограничитель протока	R9197
22	Патрубок	R9192
23	Патрубок	R9191
24	Патрубок	R9193
25	Смеситель	R9189
29	Панель	R9182
32	Панель	R9181
36	Облицовка (комплект)	R01005001
68	Винт	R5080
88	Фланец крепления стекла	R4007
93	Защитная решетка	R9820
94	Перемычка	R7232
95	Светодиод	R8690
97	Крышка	R8606
100	Электронная плата	R8616
102	Суппорт	R8605
107	Шайба крепления пружины	R5303
108	Пружина	R5275
109	Шток крепления пружины	R5301
111	Клипсы	R5128
112	Панель управления	R7237
113	Фланец	R5304
114	Заглушка	R7238
115	Винт	R6903
116	Термоманометр	R7239
117	Клипсы	R3412
118	Заглушка	R9186
119	Ручка	R7240
121	Панель внутренняя	R6160
123	Панель наружная	R5254

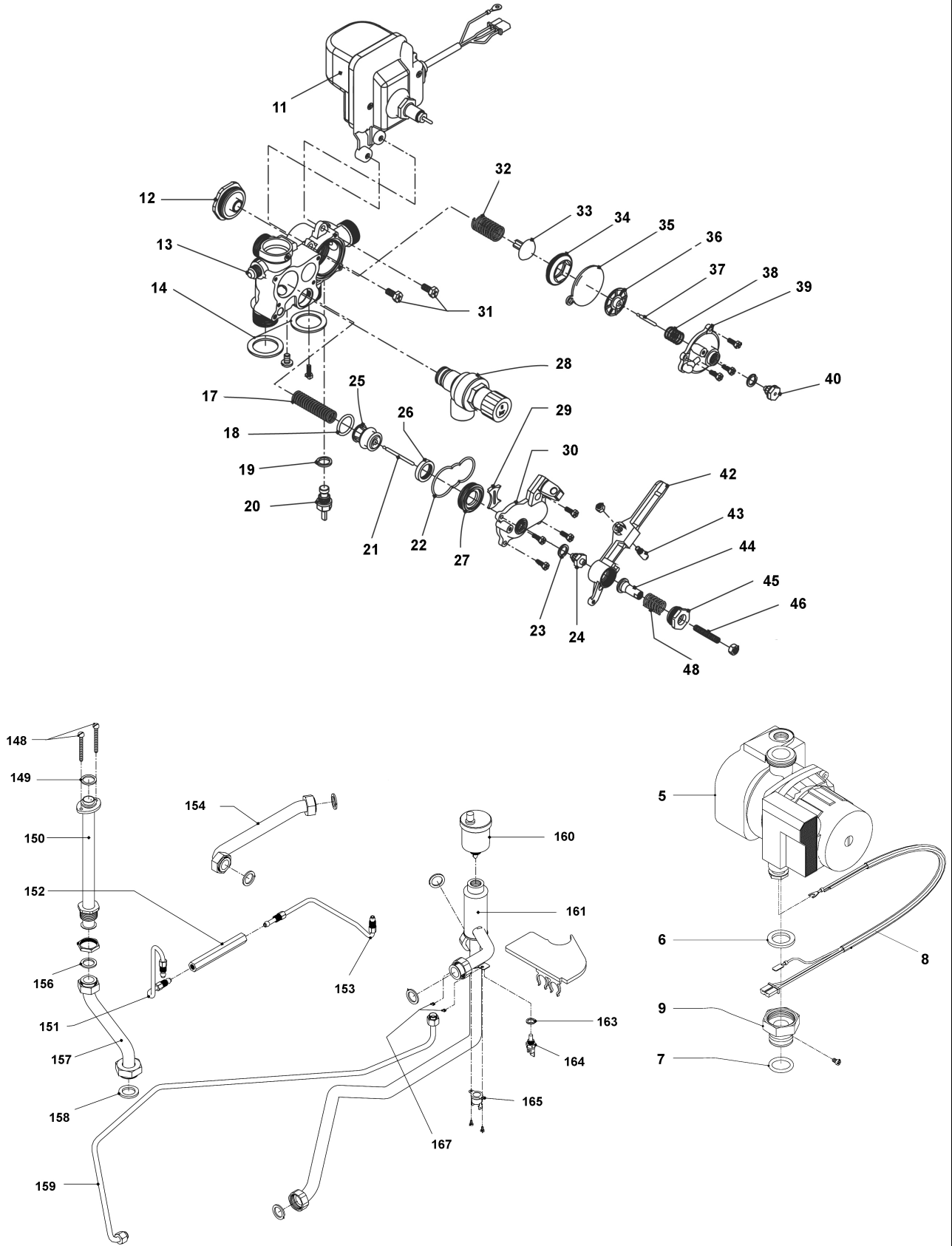
Idra Exclusive boiler 24 ESI



Idra Exclusive boiler 24 ESI

№	Наименование	Артикул
37	Пластина горелки	R5172
38	Клипсы	R5154
39	Электрод розжига	R7702
40	Прокладка	R7706
41	Мостик розжига	R7724
42	Винт	R5176
43	Электрод ионизации	R8301
46	Кабель розжига	R8637
47	Прокладка	R5863
49	Кольцо фиксаторное	R8309
52	Кронштейн	R9408
53	Горелка для природного газа	R5317
54	Горелка для сжиженного газа	R5319
55	Патрубок	R9399
56	Трубка силиконовая	R8099
58	Газовая арматура	R8277
59	Блок контроля ионизации	R9961
61	Соленоид	R8031
62	Шток модулятора	R9567
63	Пружина модулятора CTT	R0550
64	Пружина модулятора GPL	R6920
65	Патрубок с кронштейном	R7229
67	Крышка	R8084
68	Винт	R5080
69	Крышка смесительной камеры	R9402
71	Трубка силиконовая	R3269
72	Прокладка	R5905
73	Смесительная камера (комплект)	R9401
75	Клипсы	R5151
77	Дно смесительной камеры	R9404
79	Блок штуцеров	R8085
80	Заглушка	R8086
81	Трубка силиконовая	R5944
82	Прессостат	R9232
84	Втулка	R9407
85	Панель передняя	R6479
86	Прокладка для стекла	R5072
87	Стекло	R3139
88	Фланец крепления стекла	R4007
124	Хомут	R5916
125	Патрубок вентилятора	R7280
126	Винт	R5176
127	Вентилятор	R6492
128	Прокладка	R5912
129	Камера сгорания (комплект)	R9448
130	Теплоизоляция боковая	R5271
132	Дефлектор	R9414
134	Патрубок	R8083
135	Прокладка	R5917
137	Сопло вентури	R7948
138	Трубка пито	R6985
139	Гайка	R4807
140	Крышка камеры сгорания	R9415
142	Теплообменник	R9199
143	Теплоизоляция задняя	R5316
145	Теплоизоляция передняя	R5315
146	Панель передняя	R9411
-	Комплект перевода на сжиженный газ	R0937

Idra Exclusive boiler 24 ESI



Idra Exclusive boiler 24 ESI

№	Наименование	Артикул
5	Насос	R8650
6	Прокладка	R6897
7	Сальник	R6898
8	Кабель насоса	R8638
9	Переходник	R6896
11	Сервопривод	R9568
12	Крышка	R8439
13	Корпус гидравлического блока	R8631
14	Прокладка	R5203
17	Пружина	R6862
18	Сальник тарелки клапана	R6895
19	Прокладка алюминиевая	R5042
20	Кран заполнения системы	R6861
21	Шток	R6887
22	Прокладка	R8444
23	Прокладка	R5041
24	Втулка сальниковая	R6919
25	Тарелка клапана	R2910
26	Прокладка тарелки клапана	R2913
27	Втулка	R7134
28	Сбросной клапан	R8433
29	Суппорт	R8445
30	Крышка клапана	R8430
31	Винт	R5183
32	Пружина	R8436
33	Тарелка клапана байпаса	R8435
34	Седло клапана байпаса	R8440
35	Мембрана	R6872
36	Тарелка	R6867
37	Шток	R6888
38	Пружина	R6865
39	Крышка прессостата	R6853
40	Втулка сальниковая	R6860
42	Коромысло	R8442
43	Палец коромысла	R6874
44	Втулка	R8634
45	Заглушка	R8633
46	Винт	R8635
48	Пружина	R8437
148	Винт	R5322
149	Прокладка	R5323
150	Патрубок	R9418
151	Патрубок	R9553
152	Подсоединение гидравлическое	R9555
153	Патрубок	R9554
154	Патрубок	R8643
156	Прокладка	R5023
157	Патрубок	R9417
158	Прокладка	R6897
159	Патрубок	R8639
160	Воздухоотводчик автоматический	R7436
161	Патрубок	R9225
163	Прокладка	R5041
164	Датчик NTC	R7022
165	Предельный термостат	R2258
167	Клипсы	R5154