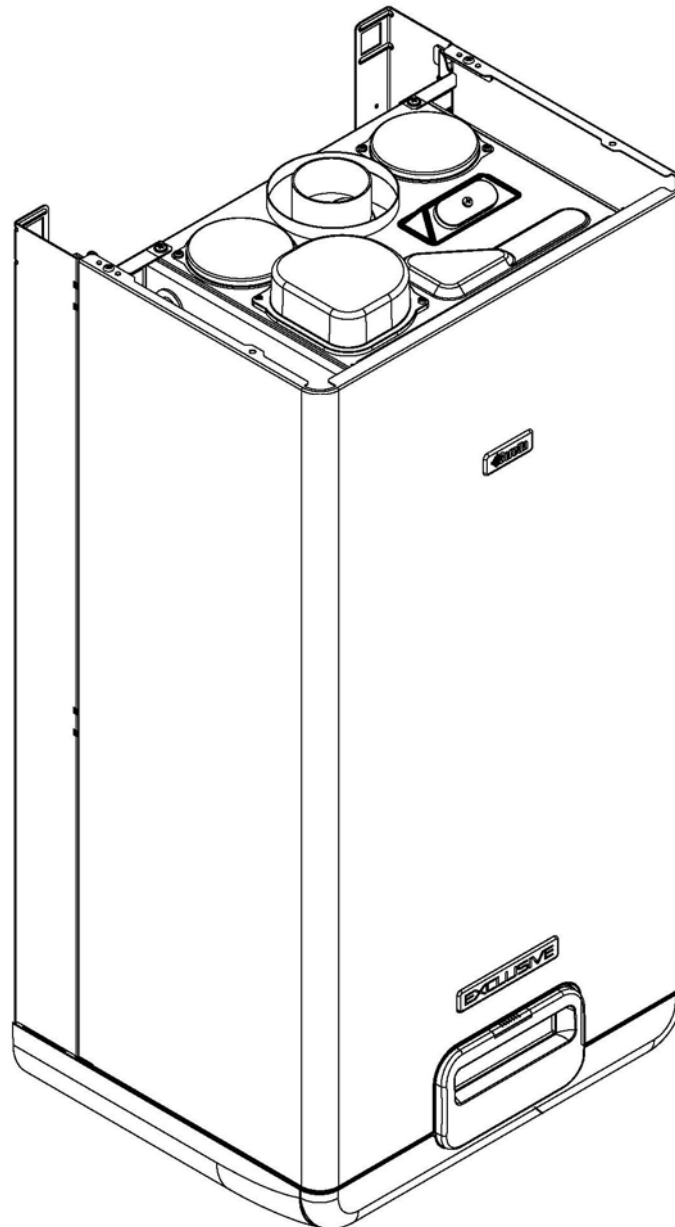
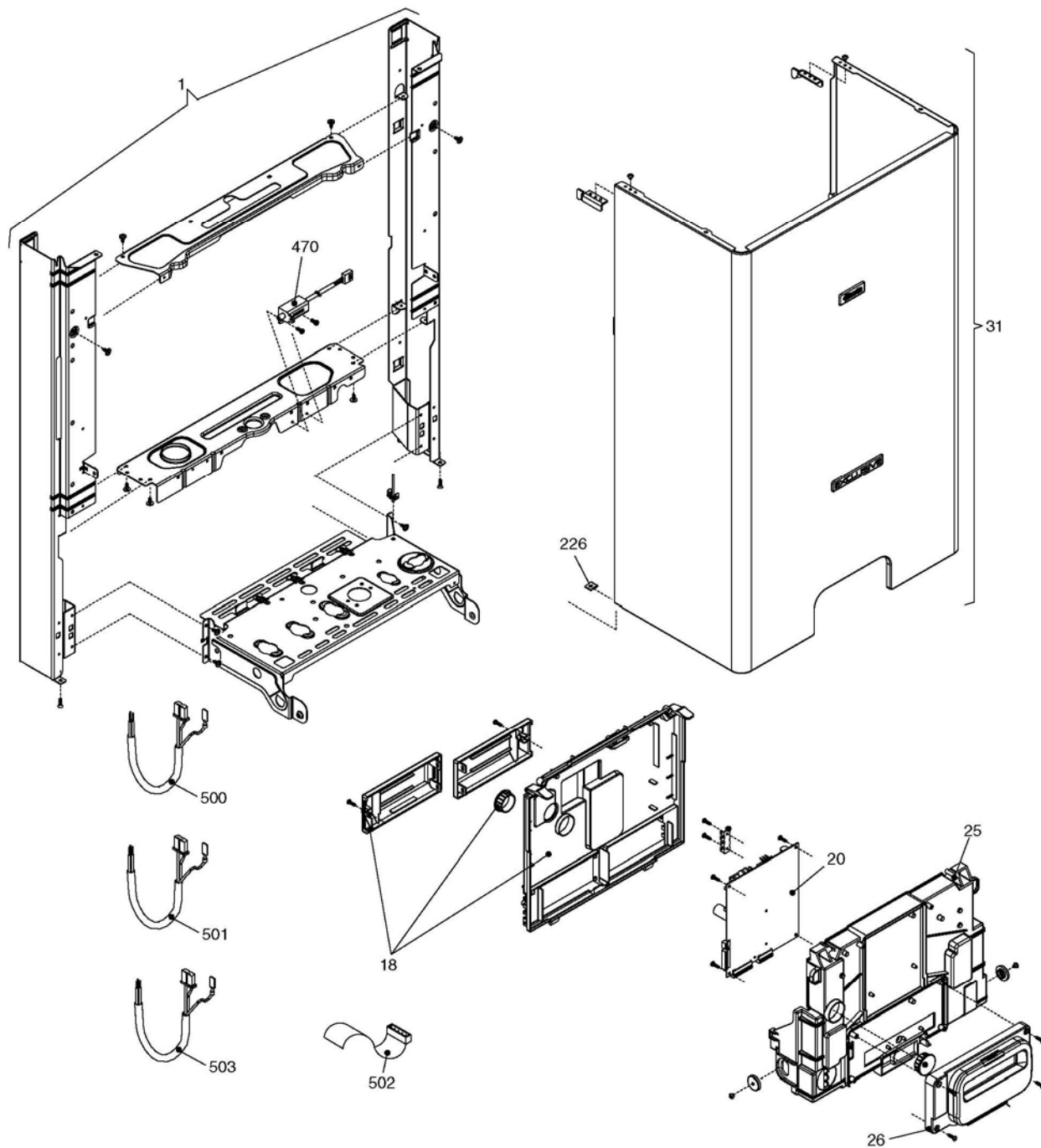


EXCLUSIVE MIX



МОДЕЛЬ	АРТИКУЛ
EXCLUSIVE MIX 26 CSI	1150343 (A3G)
EXCLUSIVE MIX 30 CSI	1150673 (B9A)
EXCLUSIVE MIX 30 RSI	1150353 (A5G)

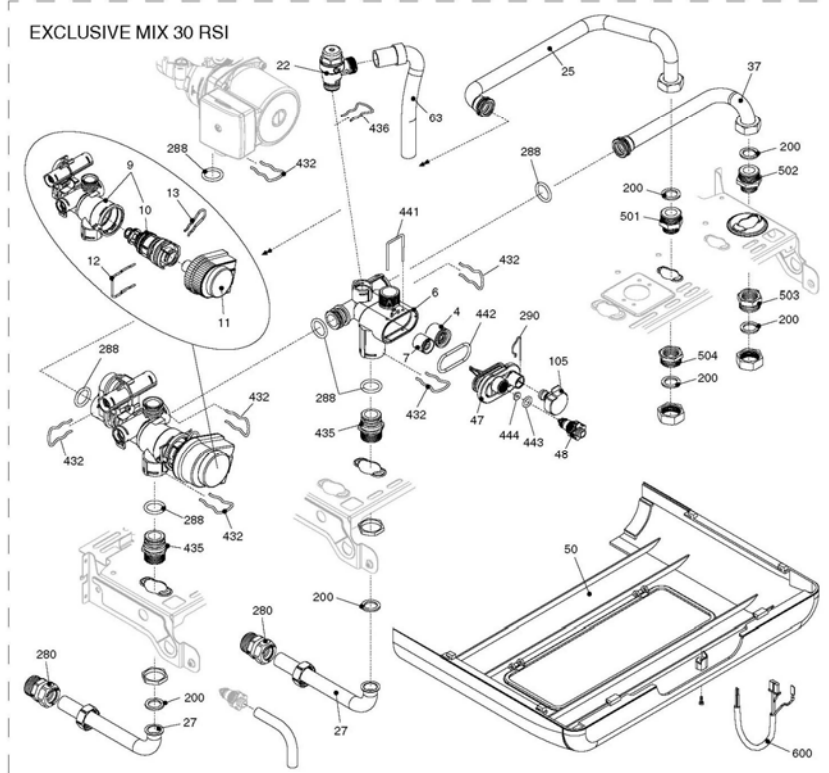
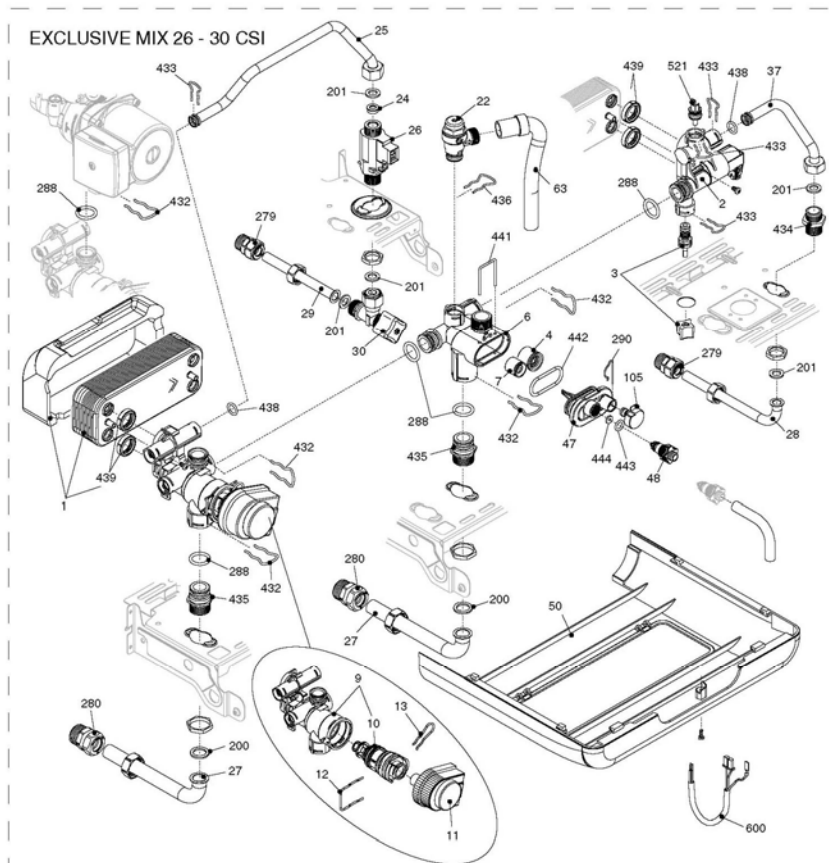
КОРПУС, ОБЛИЦОВКА, ПАНЕЛЬ УПРАВЛЕНИЯ



КОРПУС, ОБЛИЦОВКА, ПАНЕЛЬ УПРАВЛЕНИЯ

Поз	Наименование	26 CSI	30 CSI	30 RSI
11	Рама котла в сборе	01005360	01005361	01005361
18	Задняя крышка пульта управления	10025843	10025843	10025843
20	Плата управления	10025845	10025845	10025845
25	Передняя крышка пульта управления	10025842	10025842	10025842
26	Панель управления	10025841	10025841	10026238
31	Облицовка в сборе	10025847	10026113	10026113
226	Клипсы	5128	5128	5128
470	Трансформатор розжига	10026031	10026031	10026031
500	Электропроводка	10025869	10025869	10025869
501	Электропроводка	10025871	10025871	10025871
502	Шина дисплея	10025873	10025873	10025873
503	Электропроводка	10027155	10027155	10027155

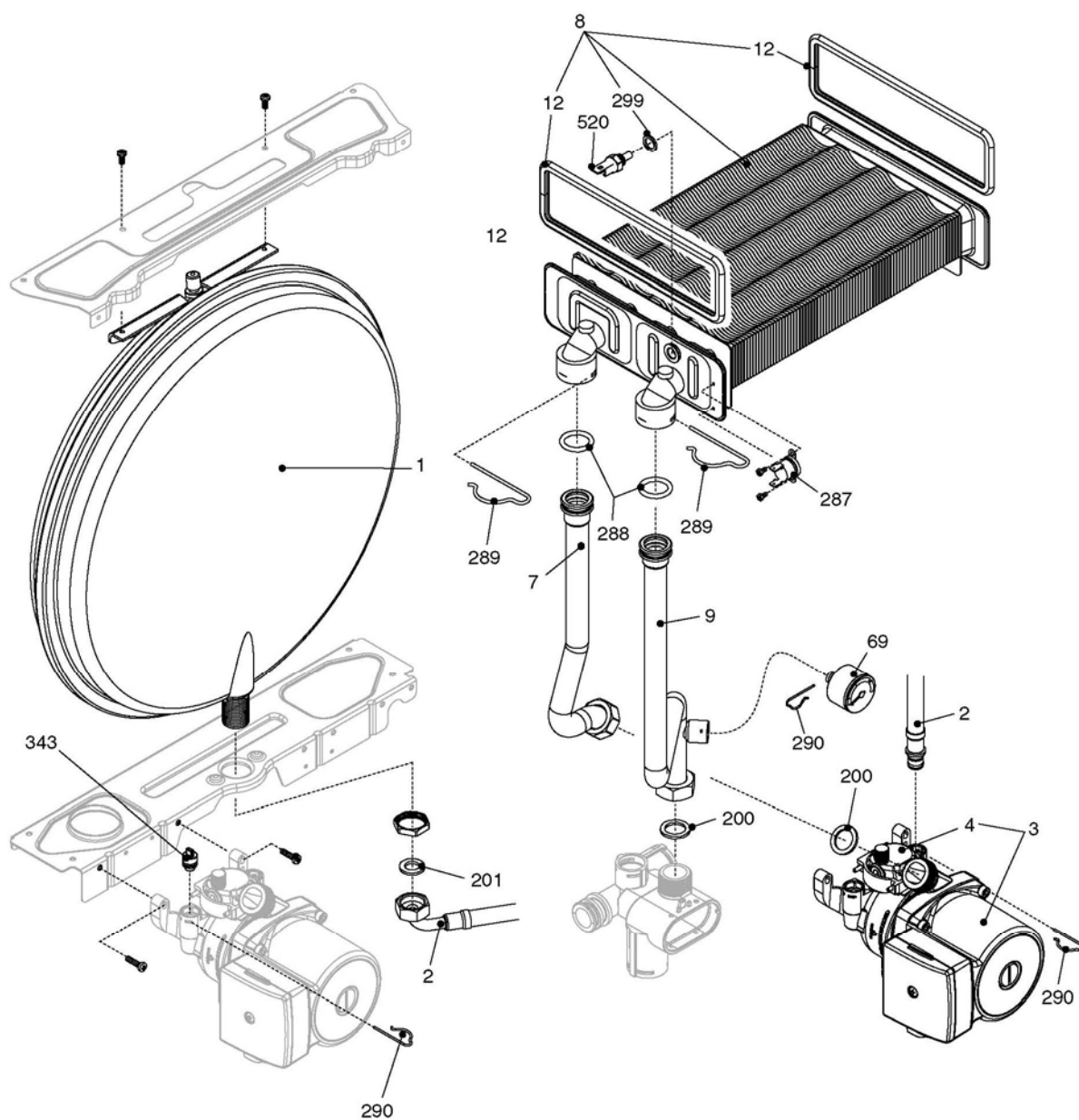
ГИДРАВЛИЧЕСКАЯ ГРУППА 1



ГИДРАВЛИЧЕСКАЯ ГРУППА 1

Поз	Наименование	26 CSI	30 CSI	30 RSI
1	Теплообменник ГВС	8037	1957	-
2	Гидравлический узел	10025832	10025832	-
3	Кран подпитки	10025060	10025060	-
4	Обратный клапан	10025056	10025056	10025056
6	Узел байпаса	10024641	10024641	10024641
7	Клапан байпаса	2047	2047	2047
9	3-х ходовой клапан в сборе	10026508	10026508	10027343
10	3-х ходовой клапан	10025305	10025305	10025305
11	Сервопривод	10025304	10025304	10025304
12	Пружинная скоба	10025450	10025450	10025450
13	Пружинная скоба	10025449	10025449	10025449
22	Сбросной клапан	10025055	10025055	10025055
24	Ограничитель протока	10026045	10026041	-
25	Трубка	10025839	10025839	10026714
26	Датчик протока	10022348	10022348	-
27	Трубка	10024961	10024961	10024961
28	Трубка	10024962	10024962	-
29	Трубка	10024963	10024963	-
30	Кран ГВС	1888	1888	-
37	Трубка	10025840	10025840	10026713
47	Крышка узла байпаса	10024643	10024643	10024643
48	Заглушка	10024646	10024646	10024646
50	Крышка	10025850	10026116	10026116
63	Трубка	10025058	10025058	10025058
105	Датчик давления	10027132	10027132	10027132
200	Прокладка	5023	5023	5023
201	Прокладка	5026	5026	-
279	Муфта	10025089	10025089	-
280	Муфта	10025090	10025090	10025090
288	Сальник	6898	6898	6898
290	Пружинная скоба	2165	2165	2165
432	Пружинная скоба	10024958	10024958	10024958
433	Пружинная скоба	10024986	10024986	-
434	Муфта	10024985	10024985	-
435	Муфта	10025059	10025059	10025059
436	Пружинная скоба	10025062	10025062	10025062
438	Сальник	10024988	10024988	-
439	Прокладка	10025067	10025067	-
441	Пружинная скоба	10025063	10025063	10025063
442	Прокладка	10025065	10025065	10025065
443	Прокладка	10025064	10025064	10025064
444	Прокладка	10025066	10025066	10025066
501	Ниппель	-	-	10026914
502	Ниппель	-	-	10026915
503	Ниппель	-	-	10026917
504	Ниппель	-	-	10026916
521	Датчик ptc	10027351	10027351	-
600	Электропроводка	10025867	10025867	10026862

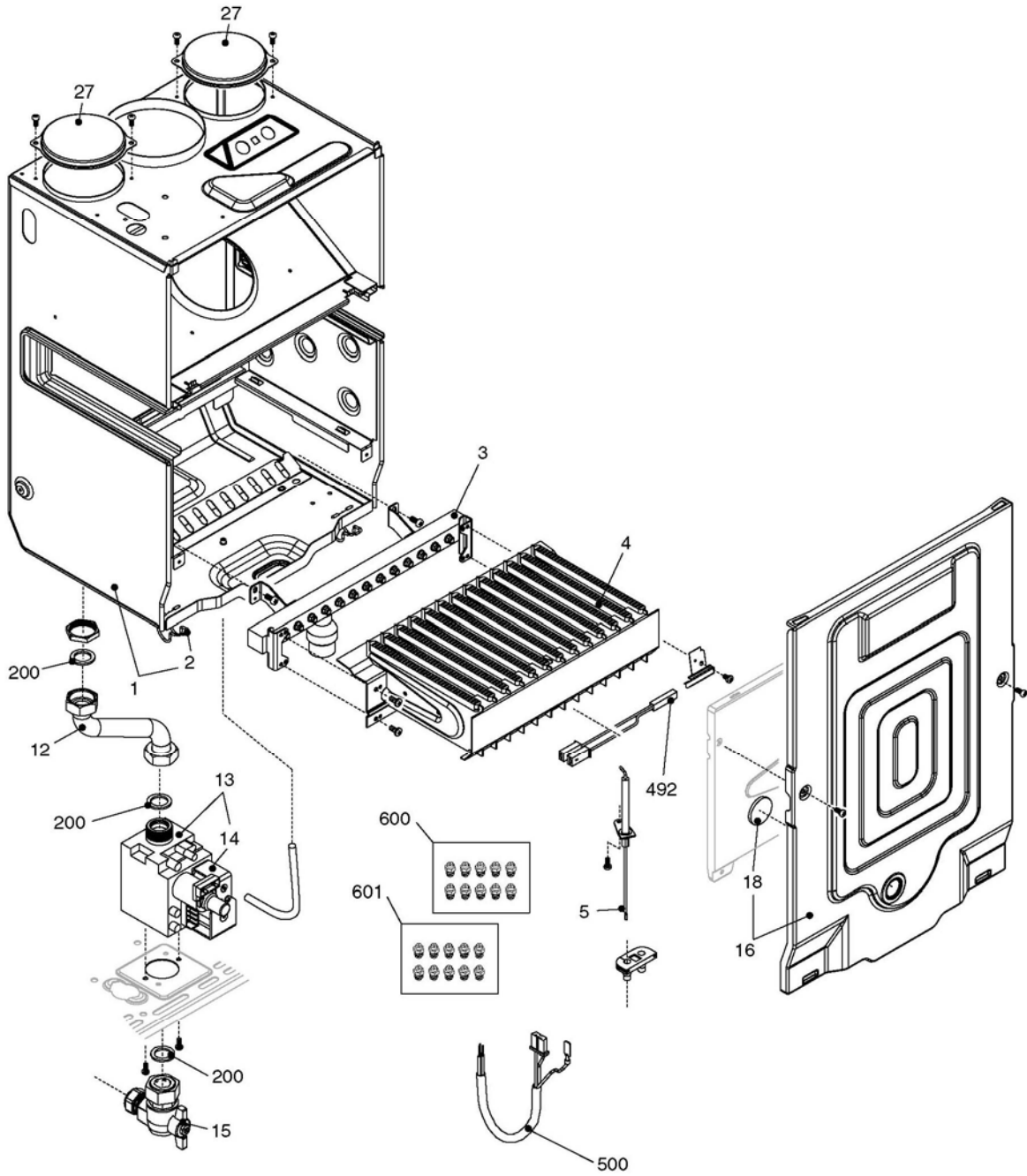
ГИДРАВЛИЧЕСКАЯ ГРУППА 2



ГИДРАВЛИЧЕСКАЯ ГРУППА 2

Поз	Наименование	26 CSI	30 CSI	30 RSI
1	Расширительный бак	2204	2204	2204
2	Патрубок расширительного бака	10025188	10025188	10025188
3	Циркуляционный насос (Новый код 10027571)	10027571	10027571	10027571
4	Воздухоотводчик	10025485	10025485	10025485
7	Трубка	10025837	10026357	10025837
8	Первичный теплообменник	10023651	10023652	10023652
9	Трубка	10026708	10027138	10027138
12	Прокладка	2226	2226	2226
69	Манометр	10027135	10027135	10027135
200	Прокладка	5023	5023	5023
201	Прокладка	5026	5026	5026
287	Предельный термостат	2258	2258	2258
288	Сальник	6898	6898	6898
289	Пружинная скоба	2223	2223	2223
290	Пружинная скоба	2165	2165	2165
299	Прокладка	10022726	10022726	10022726
343	Заглушка	2216	2216	2216
520	Датчик NTC	10027352	10027352	10027352

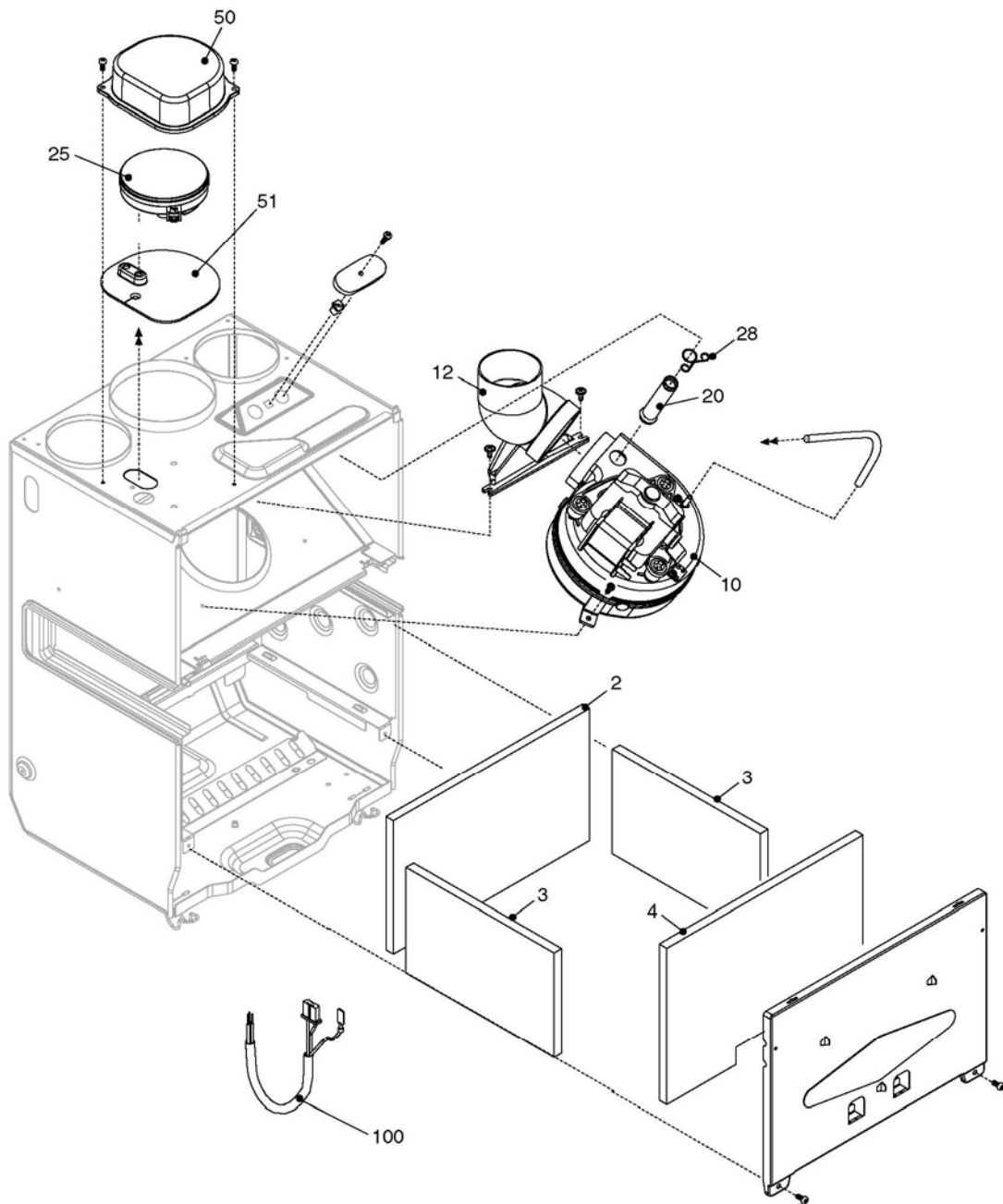
ТОПОЧНАЯ ГРУППА 1



ТОПОЧНАЯ ГРУППА 1

Поз	Наименование	26 CSI	30 CSI	30 RSI
1	Воздушная камера	10025834	10026352	10026352
2	Защелка	0442	0442	0442
3	Коллектор горелки	10024742	10026350	10026350
4	Горелка	10026102	10026349	10026349
5	Электрод розжига	10025985	10025985	10025985
12	Газовый патрубок	10026140	10026140	10026140
13	Газовая арматура	10021021	10021021	10021021
14	Блок соленоидов	10020838	10020838	10020838
15	Газовый кран	2266	2266	2266
16	Передняя крышка камеры сгорания	10024779	10023928	10023928
18	Стекло	10021558	10021558	10021558
27	Крышка	10023805	10023805	10023805
200	Прокладка	5023	5023	5023
492	Термостат горелки	10026721	10026721	10026721
500	Электропроводка	10025872	10025872	10025872
600	Комплект перевода на природный газ	01005225	01005225	01005225
601	Комплект перевода на сжиженный газ	01005217	01005217	01005217

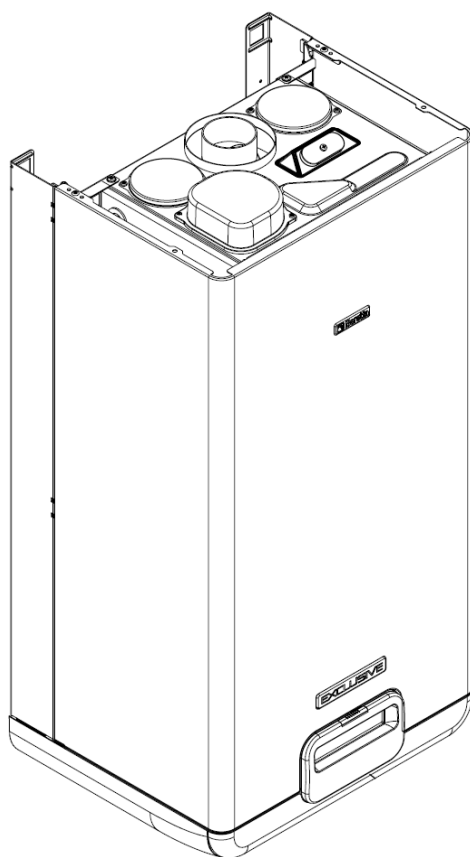
ТОПОЧНАЯ ГРУППА 2



ТОПОЧНАЯ ГРУППА 2

Поз	Наименование	26 CSI	30 CSI	30 RSI
2	Теплоизоляция задняя	2230	10023909	10023909
3	Теплоизоляция боковая	2231	2231	2231
4	Теплоизоляция передняя	2232	10023910	10023910
10	Вентилятор	10023104	10027217	10027217
12	Патрубок дымоудаления	10021972	10021972	10021972
20	Трубка газоанализа	10021973	10021973	10021973
25	Прессостат	2677	2677	2677
28	Пружина	10020626	10020626	10020626
50	Крышка прессостата	10025835	10025835	10025835
51	Переходник	10025836	10025836	10025836
100	Электропроводка	10025868	10025868	10025868

Exclusive Mix 30 CSI

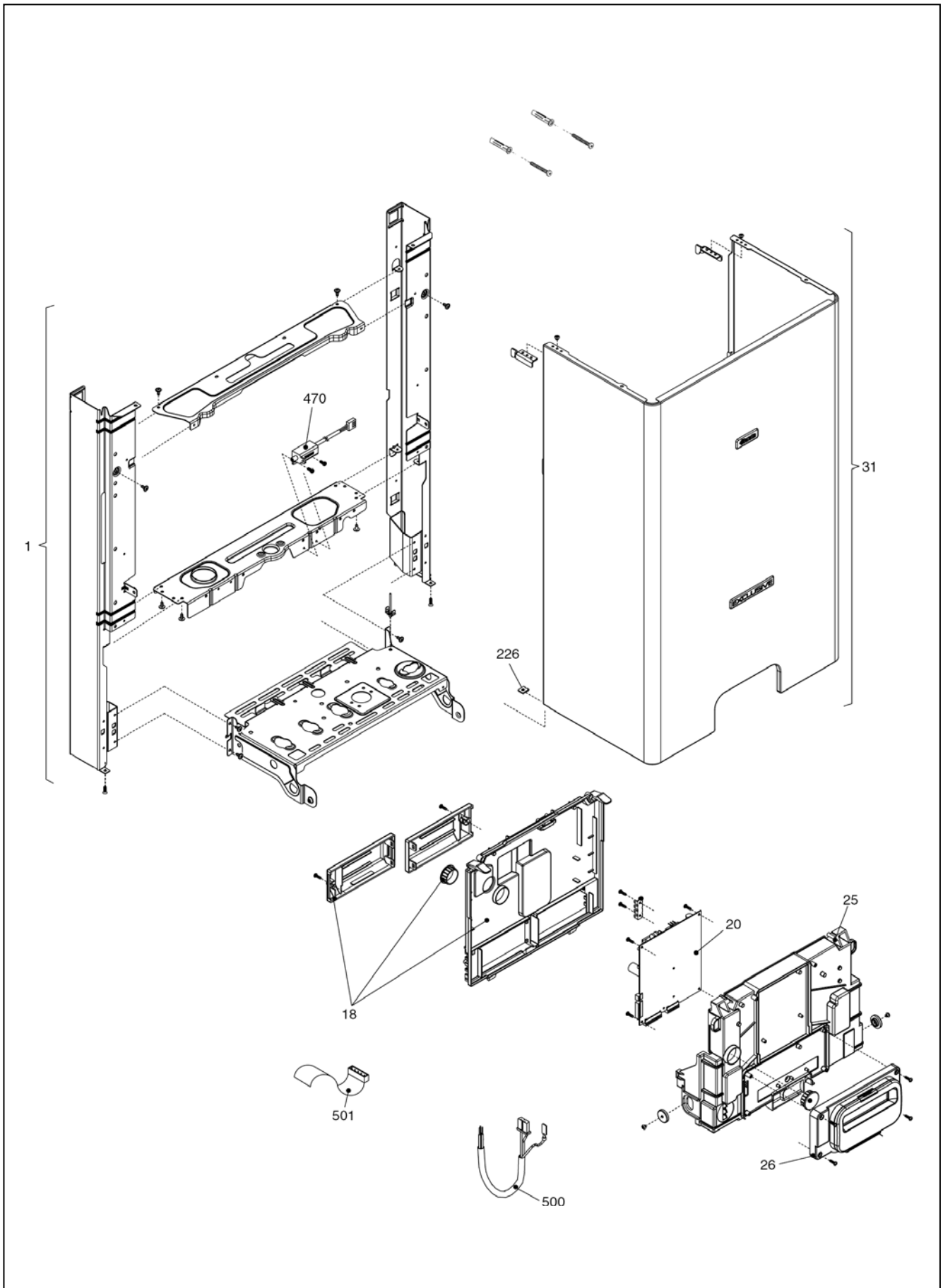


Exclusive Mix 30 Csi	MTN 1150673 (B9A)	GPL -
-----------------------------	------------------------------------	-----------------

Export

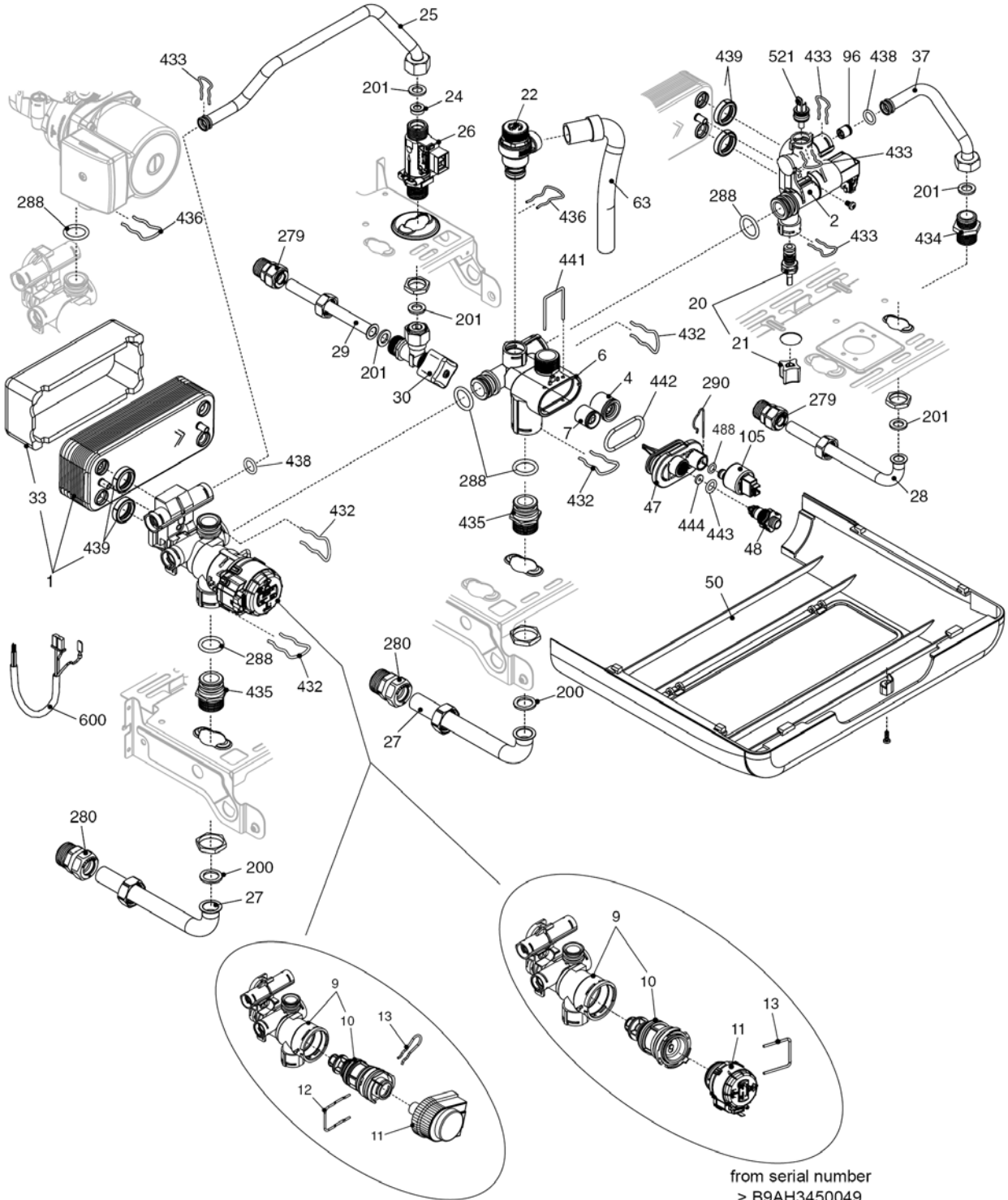
Cod.E152 Rev.21.0 (02/2015)

Exclusive Mix 30 CSI *КОРПУС, ОБЛИЦОВКА, ПАНЕЛЬ УПРАВЛЕНИЯ*



Exclusive Mix 30 CSI *КОРПУС, ОБЛИЦОВКА, ПАНЕЛЬ УПРАВЛЕНИЯ*

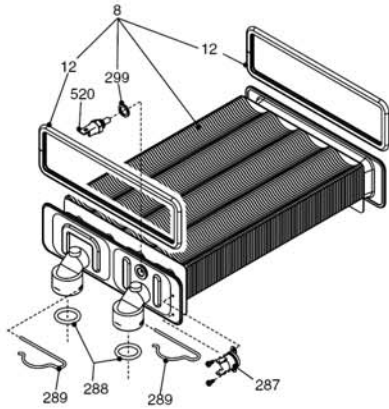
№	Наименование	Артикул	Зав. №
1	Рама в сборе	R01005361	
18	Задняя крышка пульта EX MIX 30	R10025843	
20	Плата управления	R10029772	
25	Передняя крышка пульта EX MIX 30	R10025842	
26	Панель управления	R10027674	
31	Кожух	R10026113	
226	Пружинная скоба	R5128	
470	Трансформатор розжига	R10026031	
500	Кабель электропитания	R10025869	
500	Слаботочная шина	R10025871	
500	Слаботочная шина	R10029959	
501	Шина дисплея	R10025873	



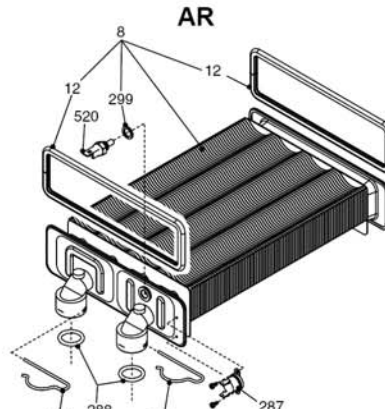
up to serial number
 \leq B9AH3450048
 or
 \leq B1BH3450048

from serial number
 \geq B9AH3450049
 or
 \geq B1BH3450049

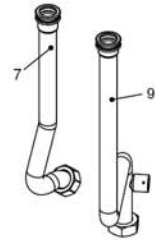
№	Наименование	Артикул	Зав. №
1	Вторичный теплообменник	R1957	
2	Гидравлический узел	R10026857	
4	Обратный клапан	R10025056	
6	Узел байпаса	R10024641	
7	Клапан байпаса	R2047	
9	3-х ходовой клапан в сборе	R10026508	≤ В9АН3450048 или ≤ В1ВН3450048
9	3-х ходовой клапан в сборе	20021496	≥ В9АН3450049 или ≥ В1ВН3450049
10	Патрон 3-х ходового клапана	R10025305	≤ В9АН3450048 или ≤ В1ВН3450048
10	Патрон 3-х ходового клапана	20043594	≥ В9АН3450049 или ≥ В1ВН3450049
11	Привод	R10025304	≤ В9АН3450048 или ≤ В1ВН3450048
11	Привод	20017594	≥ В9АН3450049 или ≥ В1ВН3450049
12	Пружинная скоба картриджа	R10025450	≤ В9АН3450048 или ≤ В1ВН3450048
13	Пружинная скоба сервопривода	R10025449	≤ В9АН3450048 или ≤ В1ВН3450048
13	Пружинная скоба сервопривода	20017598	≥ В9АН3450049 или ≥ В1ВН3450049
20	Кран подпитки	20035649	
21	Ручка крана подпитки	20035648	
22	Сбросной клапан	20043820	
24	Ограничитель протока	R10026041	
25	Трубка	20011423	
26	Датчик протока	20069786	
27	Трубка	R10024961	
28	Трубка	R10024962	
29	Трубка	R10024963	
30	Кран ГВС	R1888	
33	Теплоизоляция теплообменника	20007047	
47	Крышка узла байпаса	R10024643	
48	Кран слива	R10024646	
50	Крышка	R10027685	
63	Трубка	R10025058	
96	Обратный клапан	R10021625	
105	Датчик давления	R10028142	
200	Прокладка	R5023	
201	Прокладка	R5026	
279	Муфта	R10025089	
280	Муфта	R10025090	
288	Сальник	R6898	
290	Пружинная скоба	R2165	
432	Пружинная скоба	R10024958	
433	Пружинная скоба	R10024986	
434	Ниппель	R10024985	
435	Муфта	R10025059	
436	Пружинная скоба	R10025062	
438	Сальник	R10024988	
439	Прокладка	R10025067	
441	Пружинная скоба	R10025063	
442	Прокладка	R10025065	
443	Прокладка	R10025064	
444	Прокладка	R10025066	
488	Сальник	R10026494	
521	Датчик NTC	R10027351	
600	Электропроводка	R10025867	≤ В9АН3450048 или ≤ В1ВН3450048
600	Электропроводка	20045531	≥ В9АН3450049 или ≥ В1ВН3450049



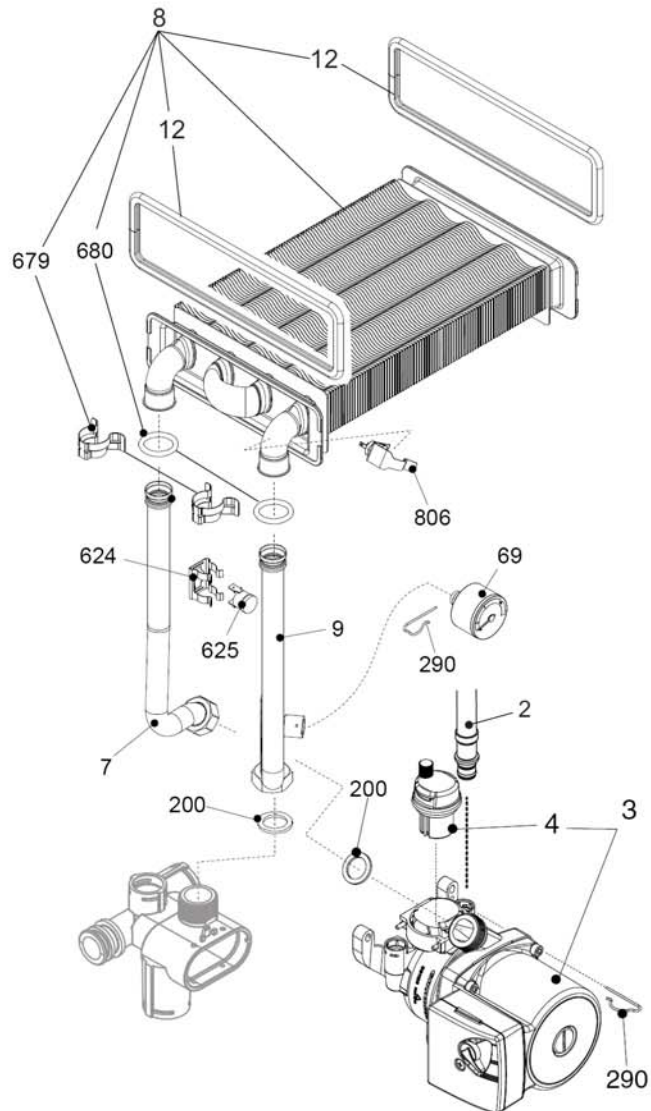
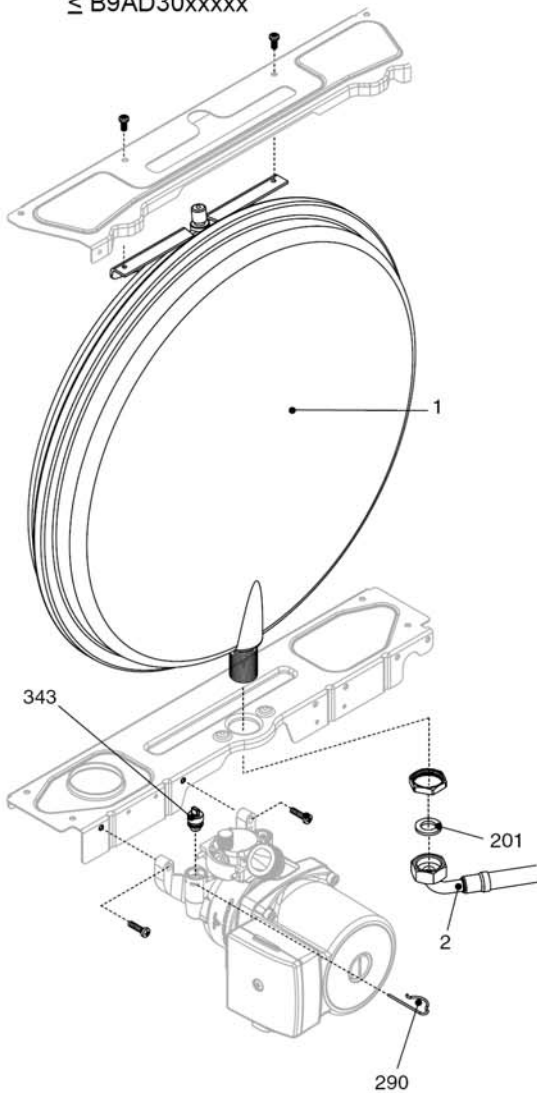
Up to serial number
≤ B9AD30xxxx



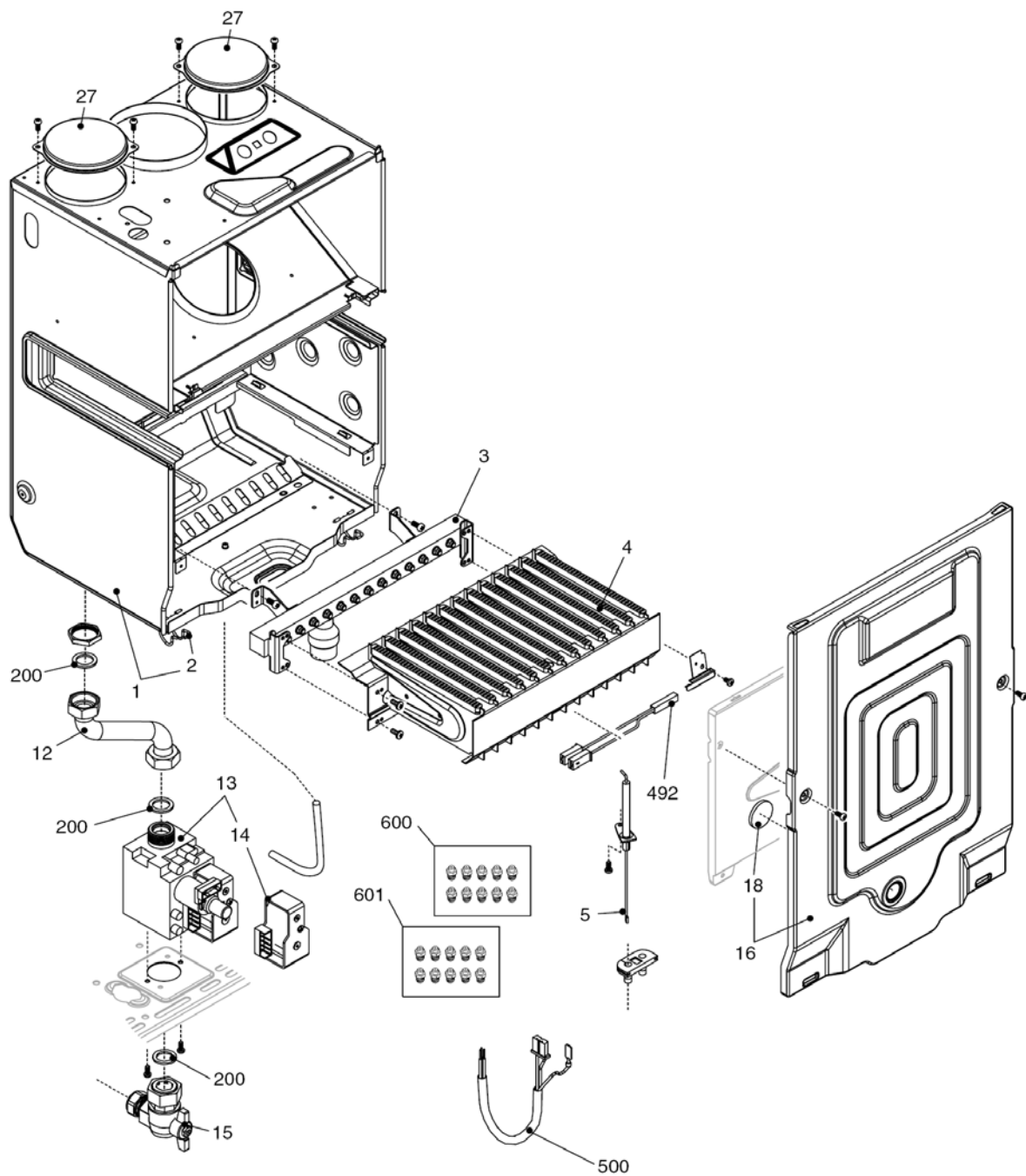
From serial number
≥ B9AD31xxxx
up to serial number
≤ B9AJ475999



Up to serial number
≤ B9AJ475999

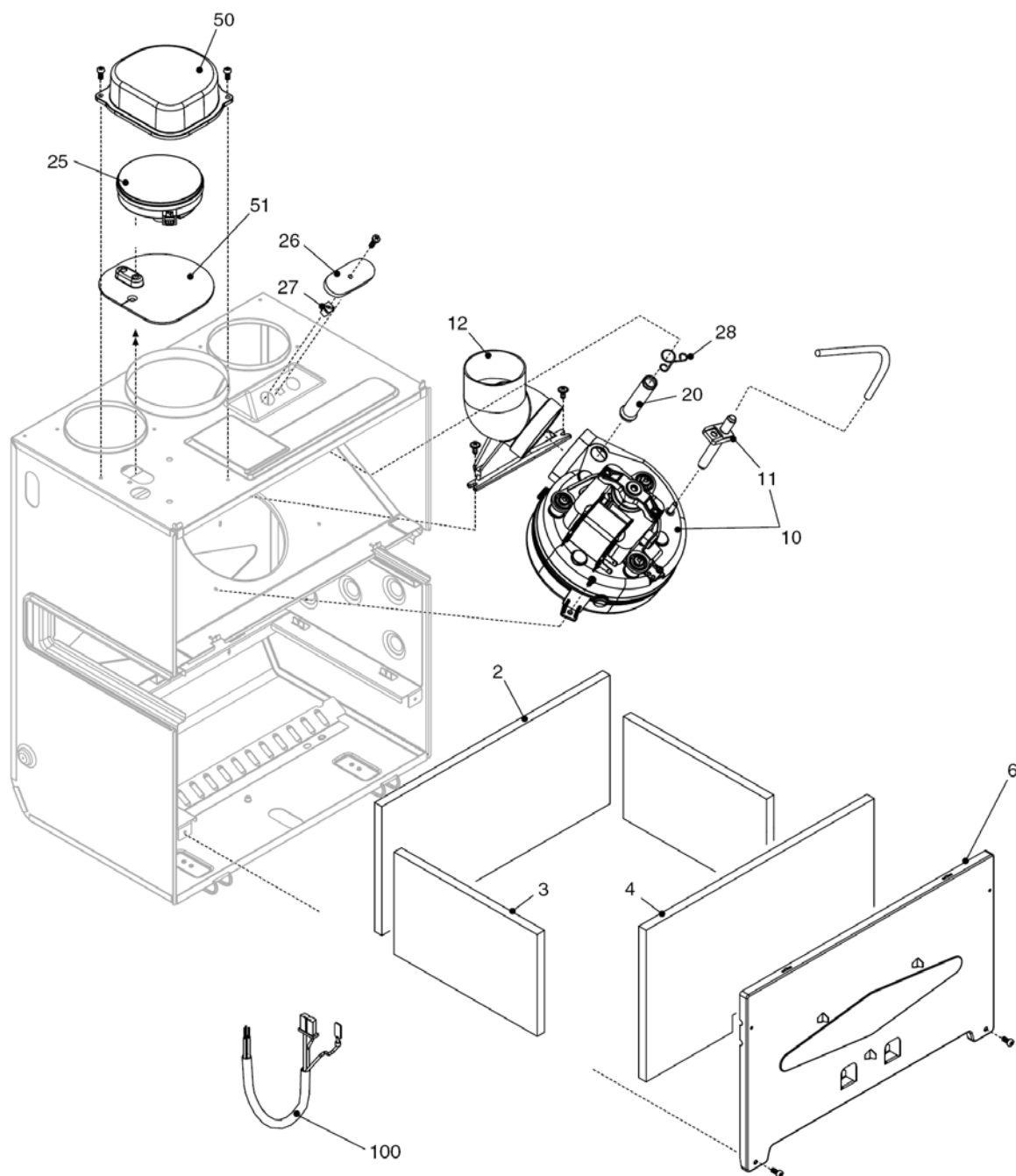


№	Наименование	Артикул	Зав. №
1	Расширительный бак	R2204	
2	Гибкий патрубок	R10025188	
3	Насос	R10027571	
4	Воздухоотводчик	R10025485	
7	Трубка	R10026357	≤ B9AJ4759999
7	Трубка	20093116	≥ B9AJ4850001
8	Теплообменник	20052580	≤ B9AD30xxxxx
8	Теплообменник	20004774	≥ B9AD31xxxxx и ≤ B9AJ4759999
8	Теплообменник	20083229	≥ B9AJ4850001
9	Трубка	R10027138	≤ B9AJ4759999
9	Трубка	20093114	≥ B9AJ4850001
12	Прокладка	R2226	
69	Манометр	R10027135	
200	Прокладка	R5023	
201	Прокладка	R5026	
287	Температурное реле	R2258	≤ B9AJ4759999
288	Сальник	R6898	≤ B9AJ4759999
289	Пружинная скоба	R2223	≤ B9AJ4759999
290	Пружинная скоба	R2165	
299	Прокладка	R10022726	≤ B9AJ4759999
343	Заглушка	R2216	
520	Датчик NTC	20004832	≤ B9AJ4759999
624	Клипсы	R5472	≥ B9AJ4850001
625	Температурное реле	20005585	≥ B9AJ4850001
679	Пружинная скоба	20024086	≥ B9AJ4850001
680	Сальник	20024869	≥ B9AJ4850001
806	Датчик NTC	20067813	≥ B9AJ4850001



Exclusive Mix 30 CSI**ТОПОЧНАЯ ГРУППА1**

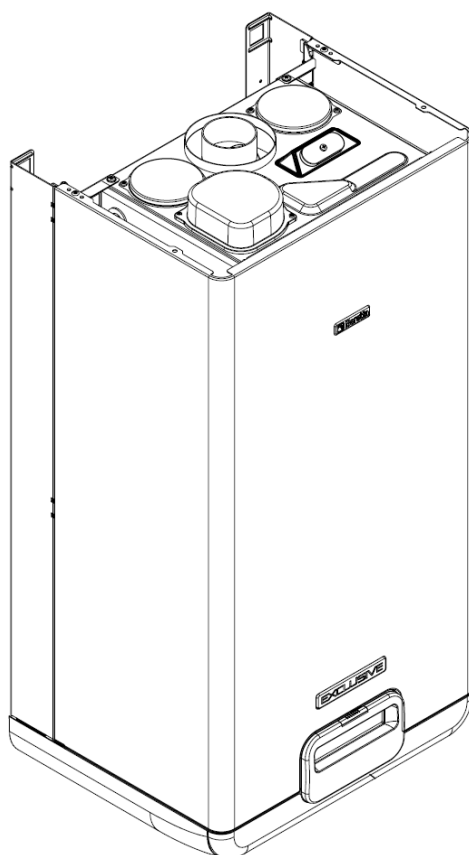
№	Наименование	Артикул	Зав. №
1	Воздушная камера	R10026352	
2	Защелка	20061168	
3	Газовый коллектор	R10026350	
4	Горелка	R10026349	
5	Электрод розжига и контроля пламени	R10025985	
12	Трубка газовая	R10026140	
13	Газовая арматура	20007784	
14	Катушка EV 1/2 845 SIGMA	20040675	
15	Газовый кран	R2266	
16	Передняя крышка камеры сгорания	R10023928	
18	Стекло	R10021558	
27	Заглушка	20005586	
200	Прокладка	R5023	
492	Температурное реле	R10026721	
500	Проводка газового клапана	R10025872	
600	Комплект перевода на природный газ	20019506	
601	Комплект перевода на сжиженный газ	20019508	



Exclusive Mix 30 CSI**ТОПОЧНАЯ ГРУППА 2**

№	Наименование	Артикул	Зав. №
2	Теплоизоляция задняя	R10023909	
3	Теплоизоляция боковая	R2231	
4	Теплоизоляция передняя	R10023910	
6	Теплоизоляция передняя	R10026355	
10	Вентилятор	R10027217	
11	Сопло-вентури	R10021726	
12	Патрубок дымоудаления	R10021972	
20	Трубка газоанализа	R10021973	
25	Реле давления воздуха	R2677	
26	Заглушка	R10020624	
27	Винт	R10020625	
28	Пружинная скоба	R10020626	
50	Крышка реле давления	R10025835	
51	Прокладка	R10025836	
100	Электропроводка	R10025868	≤ B9AJ4759999
100	Электропроводка	20085840	≥ B9AJ4850001

Exclusive Mix 30 RSI

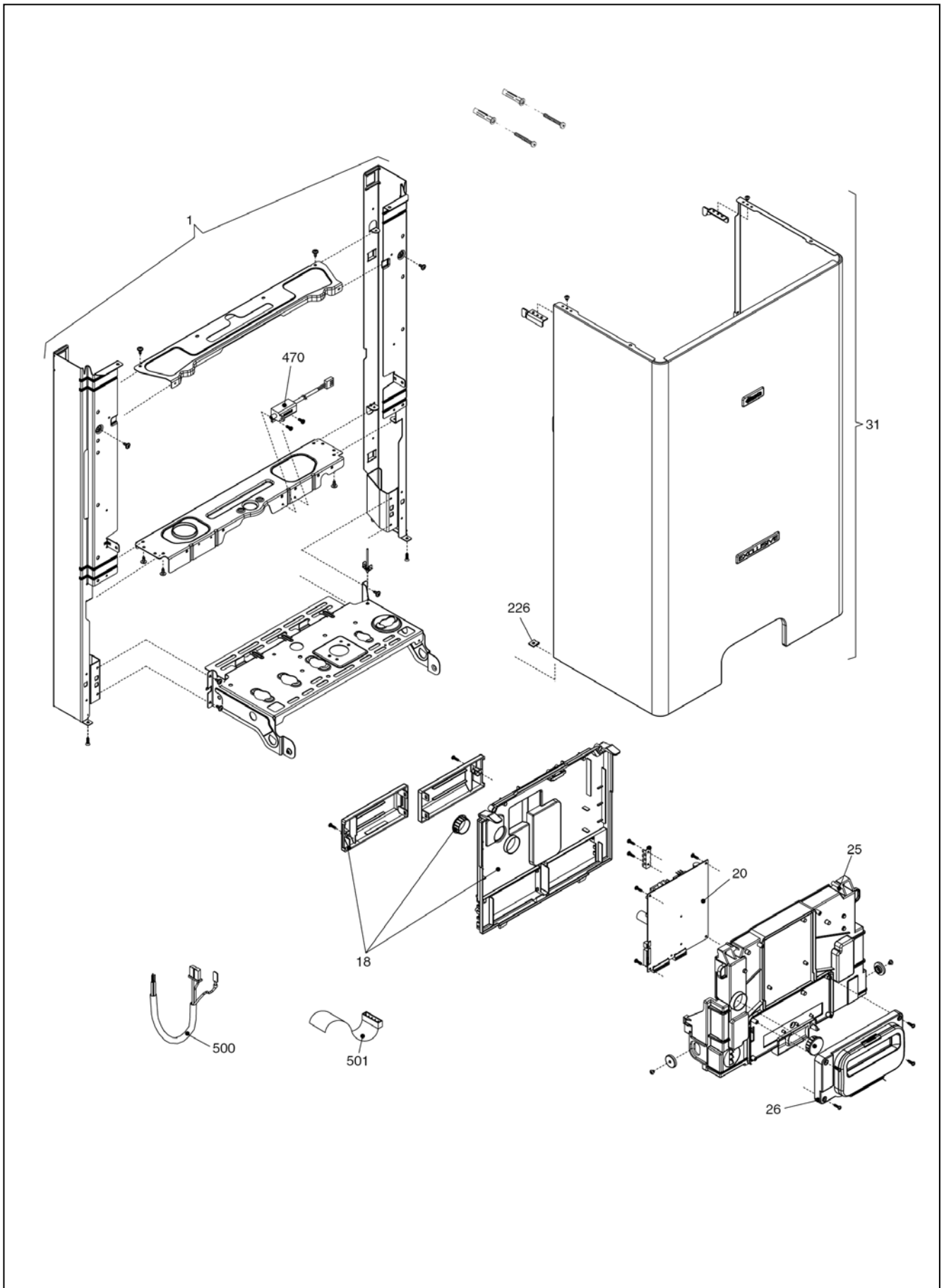


Exclusive Mix 30 Rsi	MTN 1150353 (A5G)	GPL -
-----------------------------	------------------------------------	-----------------

Export

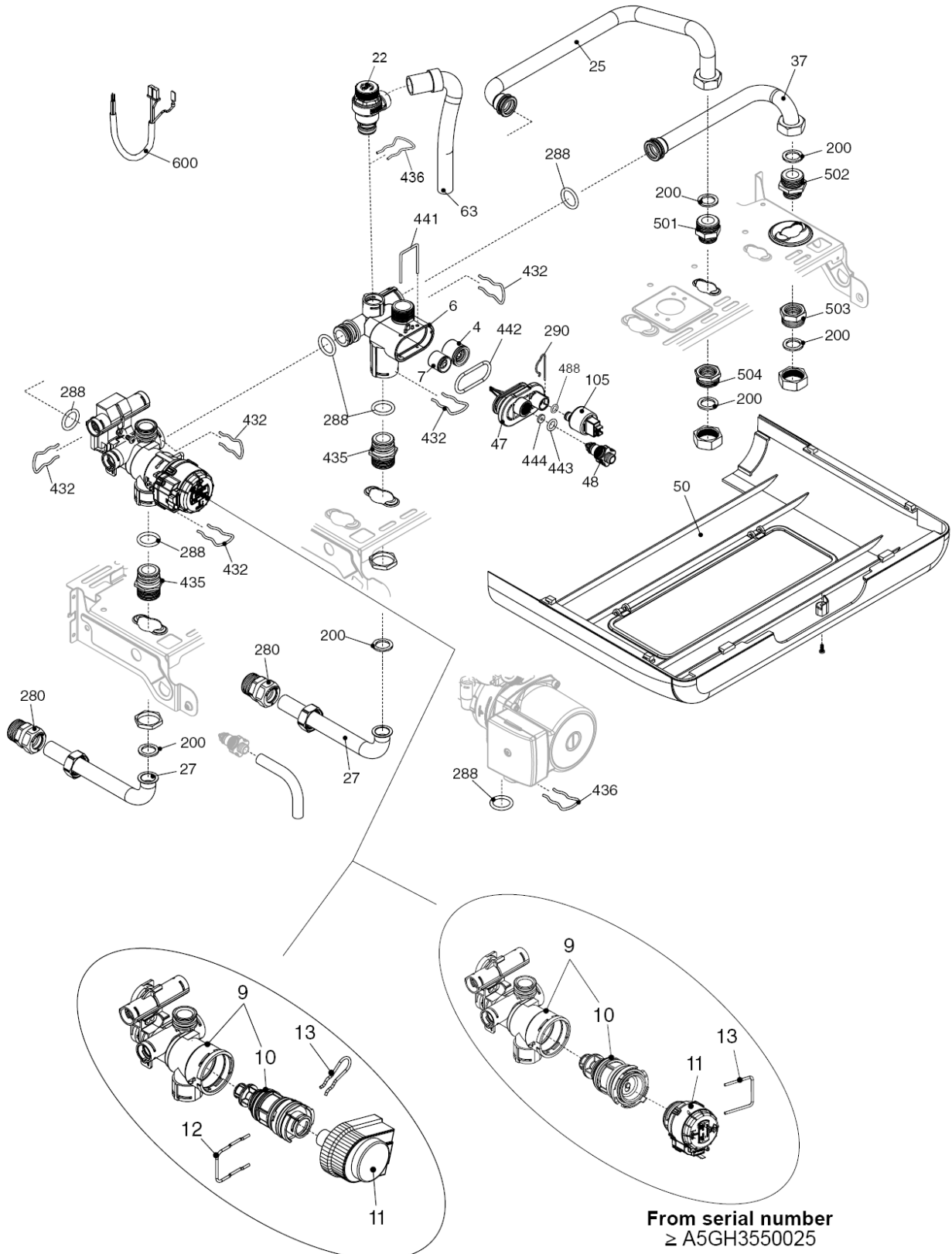
Cod.E606 Rev.11.0 (02/2015)

Exclusive Mix 30 RSI *КОРПУС, ОБЛИЦОВКА, ПАНЕЛЬ УПРАВЛЕНИЯ*



Exclusive Mix 30 RSI *КОРПУС, ОБЛИЦОВКА, ПАНЕЛЬ УПРАВЛЕНИЯ*

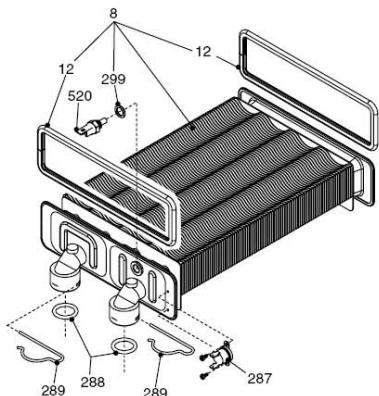
№	Наименование	Артикул	Зав. №
1	Рама в сборе	R01005361	
18	Задняя крышка пульта EX MIX 30	R10025843	
20	Плата управления	R10029772	
25	Передняя крышка пульта EX MIX 30	R10025842	
26	Панель управления	R10027677	
31	Кожух	R10026113	
226	Пружинная скоба	R5128	
470	Трансформатор розжига	R10026031	
500	Кабель электропитания	R10025869	
500	Слаботочная шина	R10026715	
500	Слаботочная шина	R10029959	
501	Шина дисплея	R10025873	



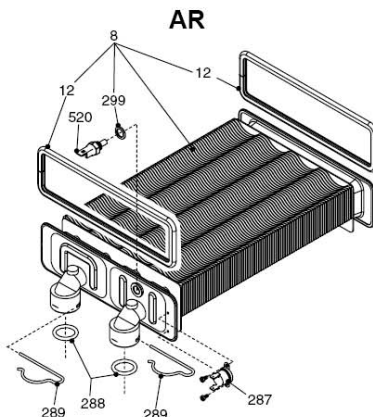
Up to serial number
 \leq A5GH3550024

From serial number
 \geq A5GH3550025

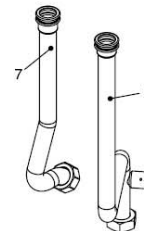
№	Наименование	Артикул	Зав. №
4	Обратный клапан	R10025056	
6	Узел байпаса	R10024641	
7	Клапан байпаса	R2047	
9	3-х ходовой клапан в сборе	R10027343	≤ A5GH3550024
9	3-х ходовой клапан в сборе	20024204	≥ A5GH3550025
10	Патрон 3-х ходового клапана	R10025305	≤ A5GH3550024
10	Патрон 3-х ходового клапана	20043594	≥ A5GH3550025
11	Привод	R10025304	≤ A5GH3550024
11	Привод	20017594	≥ A5GH3550025
12	Пружинная скоба картриджа	R10025450	
13	Пружинная скоба сервопривода	R10025449	≤ A5GH3550024
13	Пружинная скоба сервопривода	20017598	≥ A5GH3550025
22	Сбросной клапан	20043820	
25	Трубка	R10026714	
27	Трубка	R10024961	
37	Трубка	R10026713	
47	Крышка узла байпаса	R10024643	
48	Кран слива	R10024646	
50	Крышка	R10027685	
63	Трубка	R10025058	
105	Датчик давления	R10028142	
200	Прокладка	R5023	
280	Муфта	R10025090	
288	Сальник	R6898	
290	Пружинная скоба	R2165	
432	Пружинная скоба	R10024958	
435	Муфта	R10025059	
436	Пружинная скоба	R10025062	
441	Пружинная скоба	R10025063	
442	Прокладка	R10025065	
443	Прокладка	R10025064	
444	Прокладка	R10025066	
501	Ниппель	R10026914	
502	Ниппель	R10026915	
503	Ниппель	R10026917	
504	Ниппель	R10026916	
600	Шина управления	R10026862	≤ A5GH3550024
600	Шина управления	20045533	≥ A5GH3550025



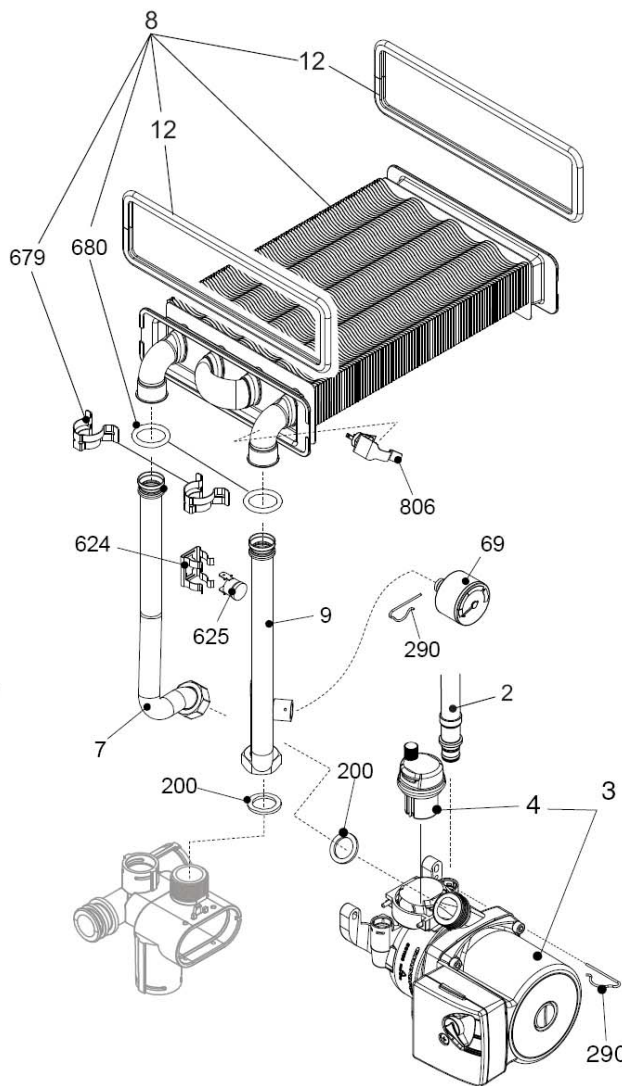
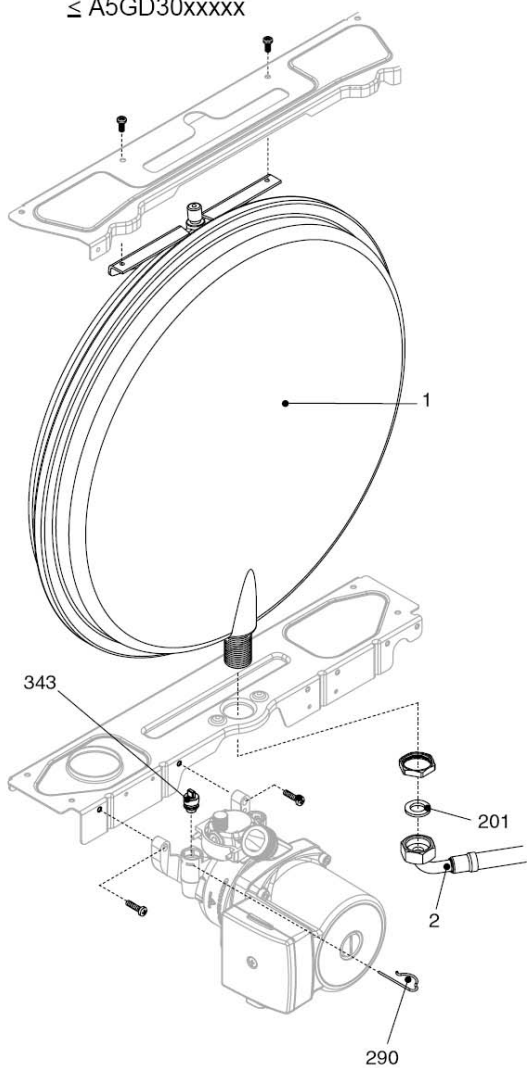
Up to serial number
≤ A5GD30xxxx



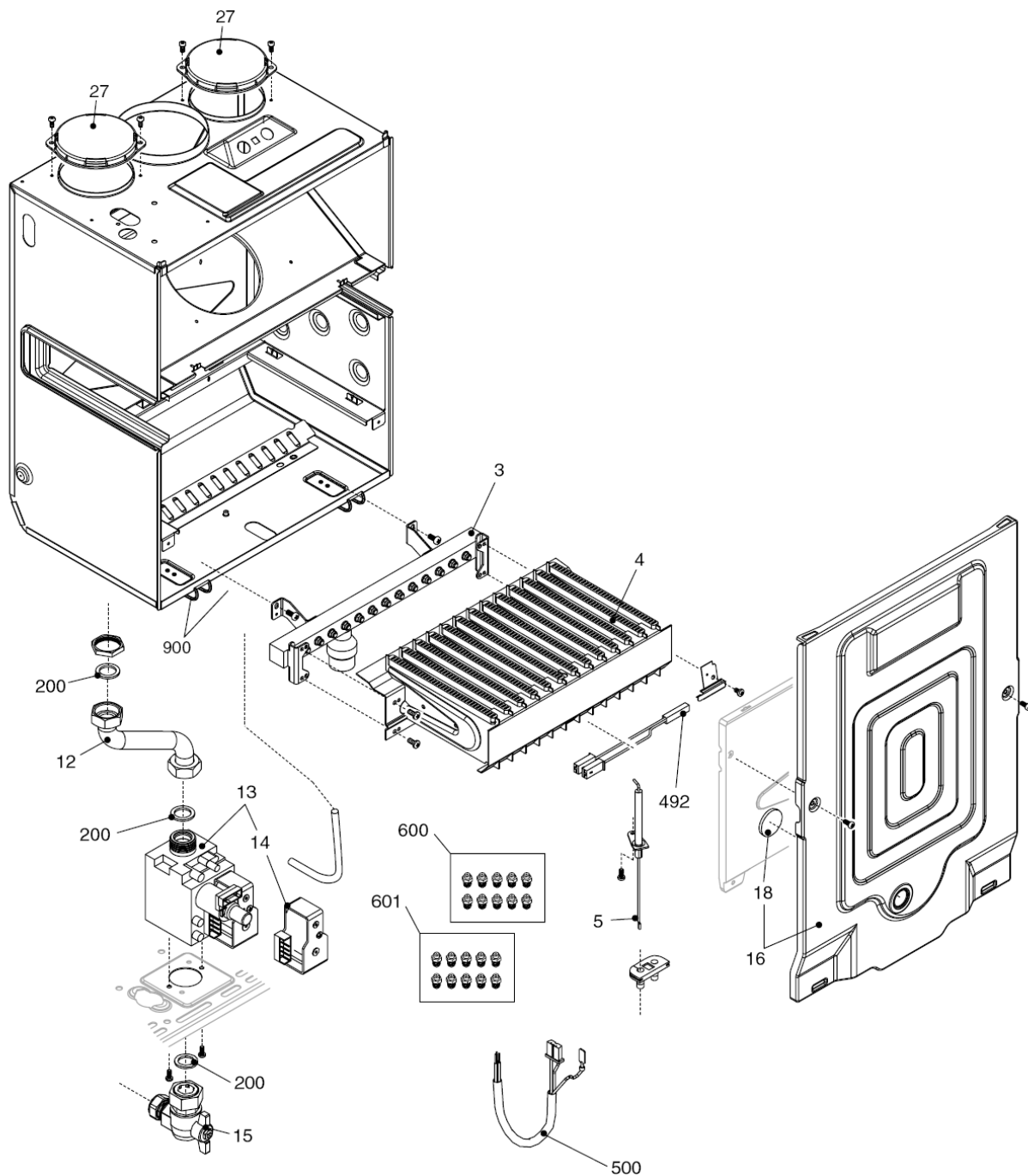
From serial number
≥ A5GD31xxxx
up to serial number
≤ A5GK025999



Up to serial number
≤ A5GK025999



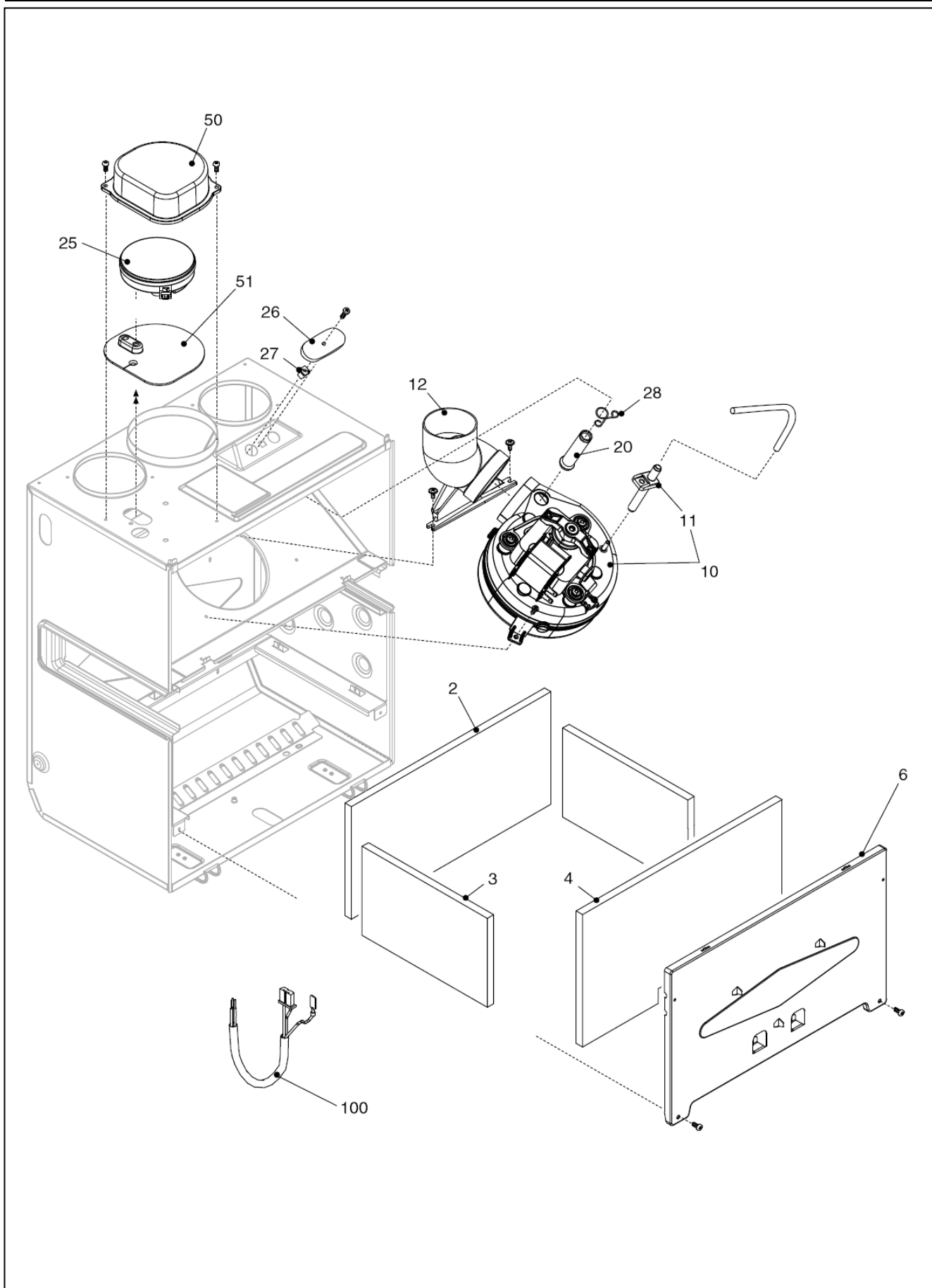
№	Наименование	Артикул	Зав. №
1	Расширительный бак	R2204	
2	Гибкий патрубок	R10025188	
3	Насос	R10027571	
4	Воздухоотводчик	R10025485	
7	Трубка	R10026357	≤ A5GK0259999
7	Трубка	20093116	≥ A5GK0350001
8	Теплообменник	20052580	≤ A5GD30xxxxx
8	Теплообменник	20004774	≥ A5GD31xxxxx и ≤ A5GK0259999
8	Теплообменник	20083229	≥ A5GK0350001
9	Трубка	R10027138	≤ A5GK0259999
9	Трубка	20093114	≥ A5GK0350001
12	Прокладка	R2226	
69	Манометр	R10027135	
200	Прокладка	R5023	
201	Прокладка	R5026	
287	Температурное реле	R2258	≤ A5GK0259999
288	Сальник	R6898	≤ A5GK0259999
289	Пружинная скоба	R2223	≤ A5GK0259999
290	Пружинная скоба	R2165	
299	Прокладка	R10022726	≤ A5GK0259999
343	Заглушка	R2216	
520	Датчик NTC	20004832	≤ A5GK0259999
624	Клипсы	R5472	≥ A5GK0350001
625	Температурное реле	20005585	≥ A5GK0350001
679	Пружинная скоба	20024086	≥ A5GK0350001
680	Сальник	20024869	≥ A5GK0350001
806	Датчик NTC	20067813	≥ A5GK0350001



Exclusive Mix 30 RSI

ТОПОЧНАЯ ГРУППА1

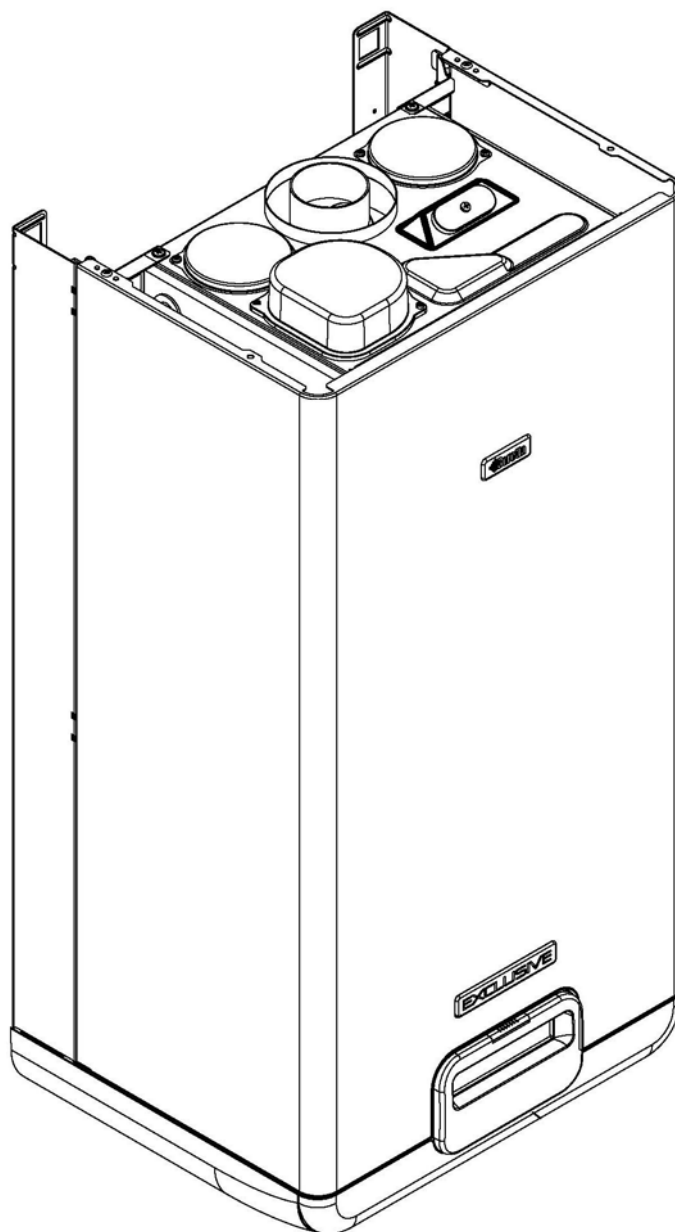
№	Наименование	Артикул	Зав. №
3	Газовый коллектор	R10026350	
4	Горелка	R10026349	
5	Электрод розжига и контроля пламени	R10025985	
12	Трубка газовая	R10026140	
13	Газовая арматура	20007784	
14	Кутушка EV 1/2 845 SIGMA	20040675	
15	Газовый кран	R2266	
16	Передняя крышка камеры сгорания	R10023928	
18	Стекло	R10021558	
27	Заглушка	20005586	
200	Прокладка	R5023	
492	Температурное реле	R10026721	
500	Проводка газового клапана	R10025872	
600	Комплект перевода на природный газ	20019506	
601	Комплект перевода на сжиженный газ	20019508	



Exclusive Mix 30 RSI**ТОПОЧНАЯ ГРУППА 2**

№	Наименование	Артикул	Зав. №
2	Теплоизоляция задняя	R10023909	
3	Теплоизоляция боковая	R2231	
4	Теплоизоляция передняя	R10023910	
6	Теплоизоляция передняя	R10026355	
10	Вентилятор	R10027217	
11	Сопло-вентури	R10021726	
12	Патрубок дымоудаления	R10021972	
20	Трубка газоанализа	R10021973	
25	Реле давления воздуха	R2677	
26	Заглушка	R10020624	
27	Винт	R10020625	
28	Пружинная скоба	R10020626	
50	Крышка реле давления	R10025835	
51	Прокладка	R10025836	
100	Электропроводка	R10025868	≤ A5GK0259999
100	Электропроводка	20085840	≥ A5GK0350001

EXCLUSIVE MIX 35 CSI



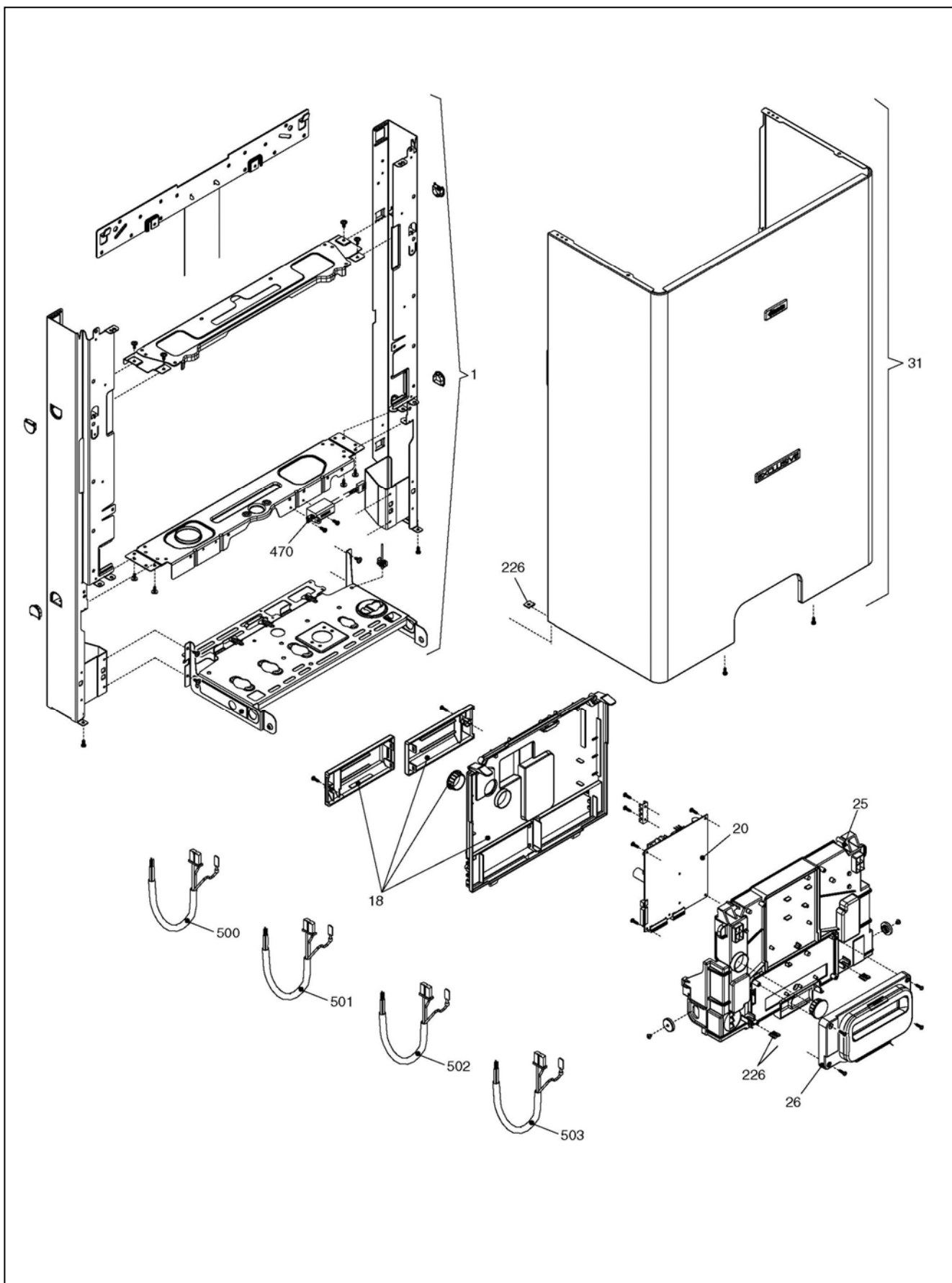
МОДЕЛЬ

АРТИКУЛ

EXCLUSIVE MIX 35 CSI

1150383 (A6M)

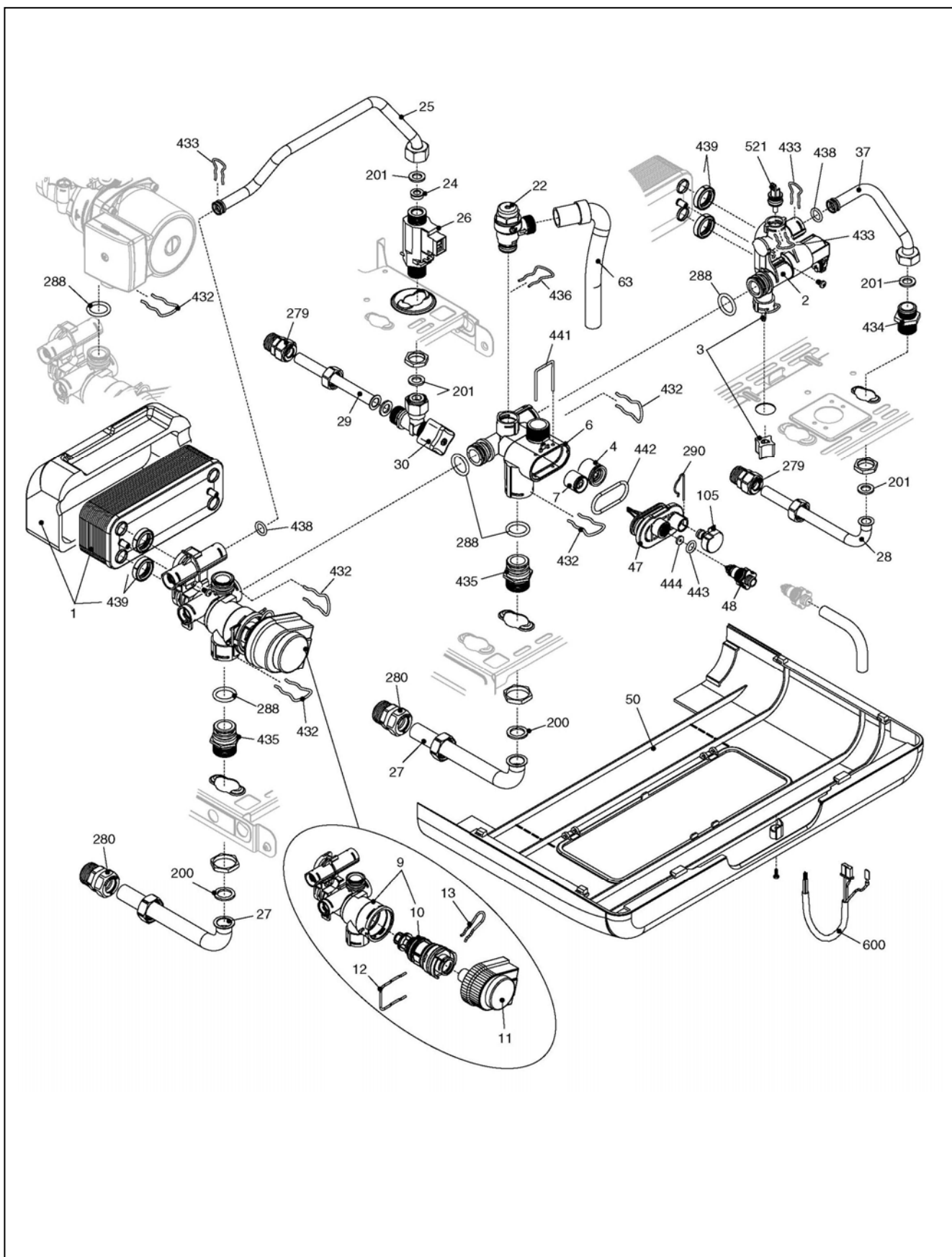
КОРПУС, ОБЛИЦОВКА, ПАНЕЛЬ УПРАВЛЕНИЯ



КОРПУС, ОБЛИЦОВКА, ПАНЕЛЬ УПРАВЛЕНИЯ

Поз	Наименование	Артикул
1	Рама котла в сборе	01005410
18	Задняя крышка пульта управления	10025843
20	Плата управления	10025845
25	Передняя крышка пульта управления	10025842
26	Панель управления	10025841
31	Облицовка	10027745
226	Клипсы	5128
470	Трансформатор розжига	10026031
500	Электропроводка	10025869
501	Электропроводка	10025871
502	Шина дисплея	10025873
503	Электропроводка	10027155

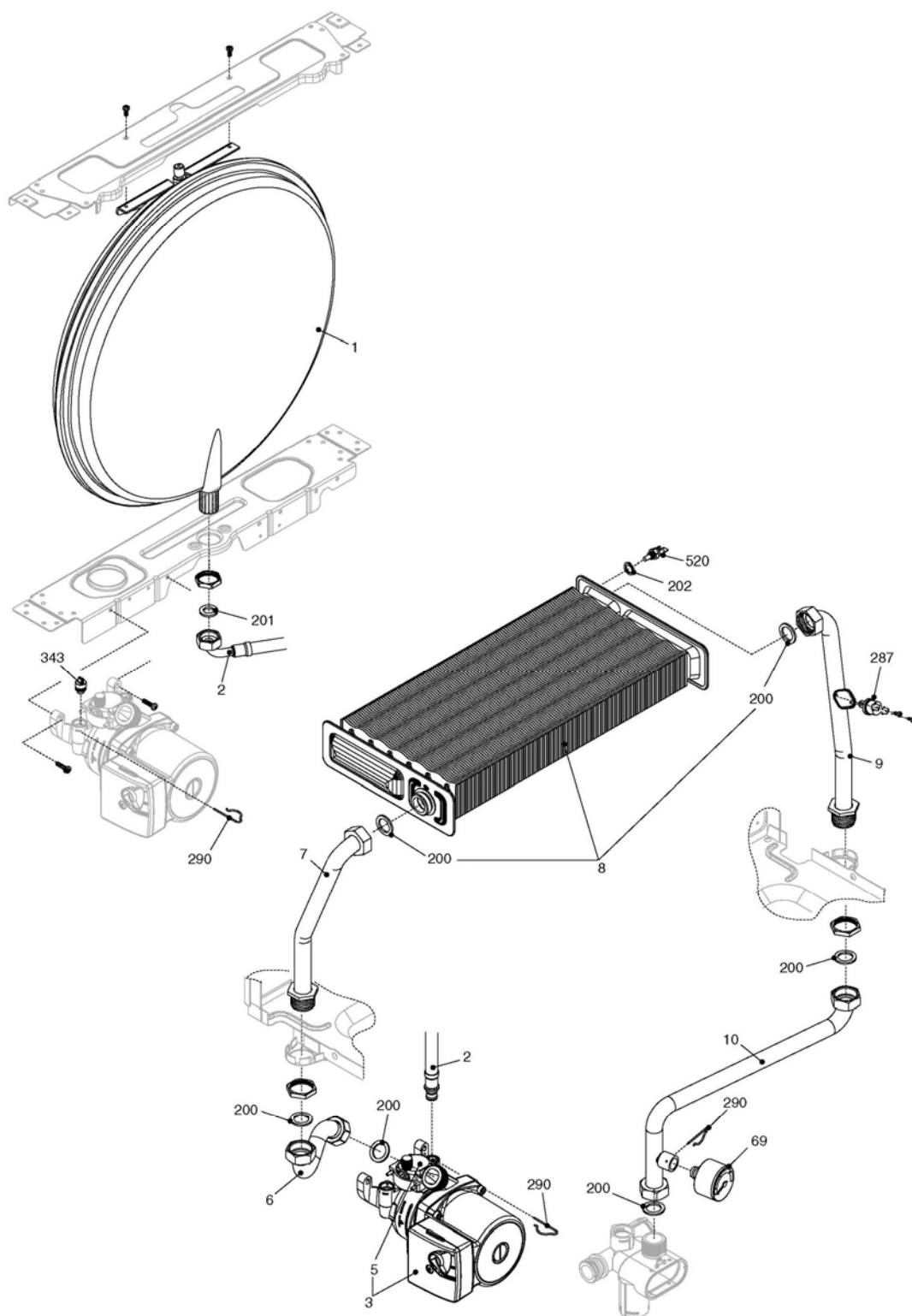
ГИДРАВЛИЧЕСКАЯ ГРУППА 1



ГИДРАВЛИЧЕСКАЯ ГРУППА 1

Поз	Наименование	Артикул
1	Вторичный теплообменник	10024627
2	Гидравлический узел	10025832
3	Кран подпитки	10025060
4	Обратный клапан	10025056
6	Узел байпаса	10024641
7	Клапан байпас	1552
9	3-х ходовой клапан в сборе	10026508
10	3-х ходовой клапан	10025305
11	Сервопривод	10025304
12	Пружинная скоба	10025450
13	Пружинная скоба	10025449
22	Сбросной клапан	10025055
24	Ограничитель протока	10026042
25	Трубка	10025839
26	Датчик протока	10022348
27	Трубка	10024961
28	Трубка	10024962
29	Трубка	10024963
30	Кран ГВС	1888
37	Трубка	10025840
47	Крышка узла байпаса	10024643
48	Заглушка	10024646
50	Крышка	10027480
63	Трубка	10025058
105	Датчик давления	10027132
200	Прокладка	5023
201	Прокладка	5026
279	Муфта	10025089
280	Муфта	10025090
288	Сальник	6898
290	Пружинная скоба	2165
432	Пружинная скоба	10024958
433	Пружинная скоба	10024986
434	Муфта	10024985
435	Муфта	10025059
436	Пружинная скоба	10025062
438	Сальник	10024988
439	Прокладка	10025067
441	Пружинная скоба	10025063
442	Прокладка	10025065
443	Прокладка	10025064
444	Прокладка	10025066
521	Датчик ntc	10027351
600	Электропроводка	10025867

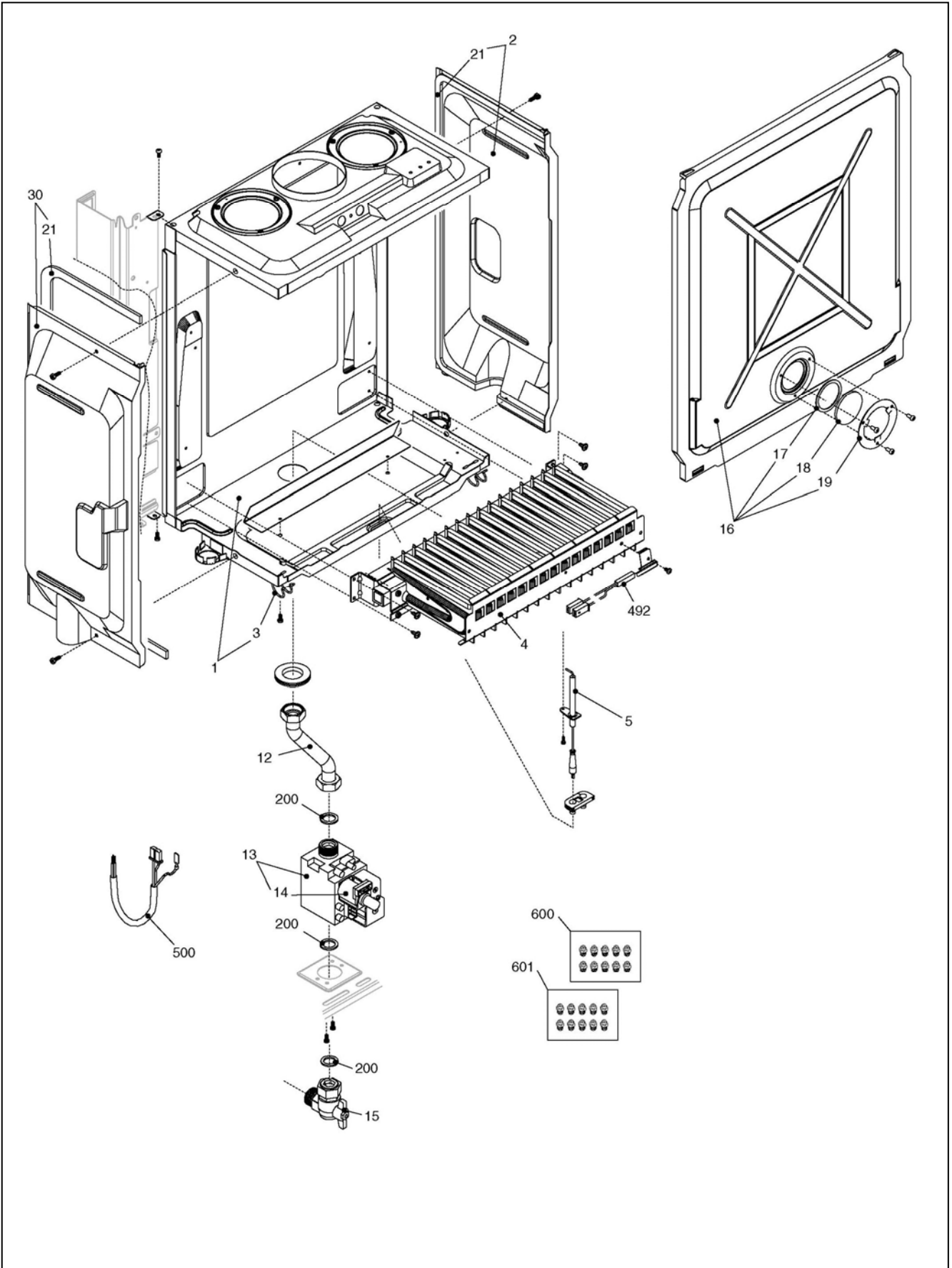
ГИДРАВЛИЧЕСКАЯ ГРУППА 2



ГИДРАВЛИЧЕСКАЯ ГРУППА 2

Поз	Наименование	Артикул
1	Расширительный бак	2573
2	Патрубок расширительного бака	10025188
3	Насос	10027258
5	Воздухоотводчик	10025485
6	Патрубок	10027741
7	Патрубок	2051
8	Теплообменник	10024580
9	Патрубок	10020519
10	Патрубок	10027742
69	Манометр	10027135
200	Прокладка	5023
201	Прокладка	5026
202	Прокладка	5041
287	Предельный термостат	2258
290	Пружинная скоба	2165
343	Заглушка	2216
520	Датчик NTC	10027352

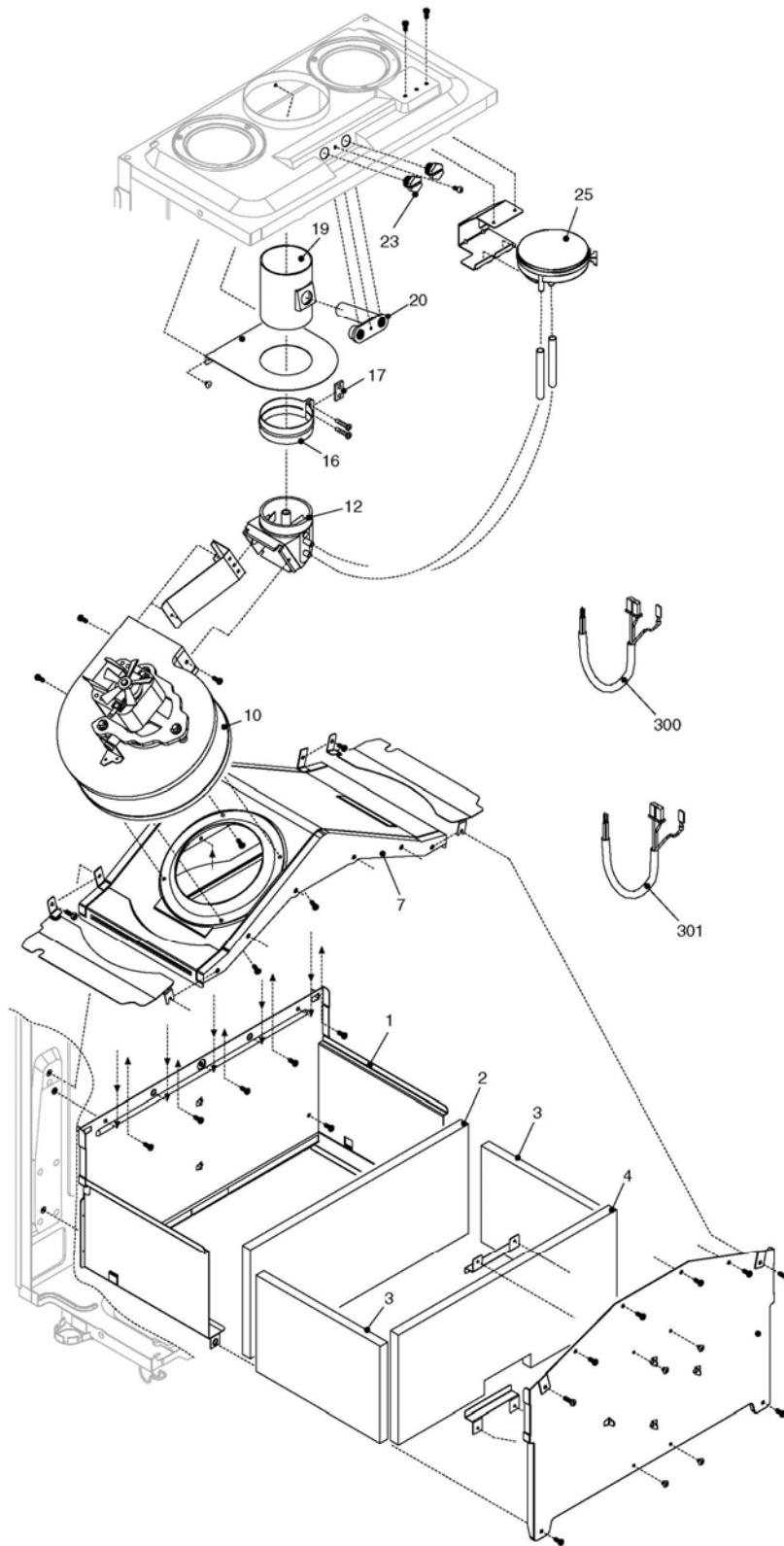
ТОПОЧНАЯ ГРУППА 1



ТОПОЧНАЯ ГРУППА 1

Поз	Наименование	Артикул
1	Основание воздушной камеры	10024792
2	Правая панель	2059
3	Защелка	0442
4	Горелка	10027738
5	Электрод розжига	10025985
12	Газовый патрубок	10028044
13	Газовая арматура	10021021
14	Блок соленоидов	10020838
15	Газовый кран	2266
16	Передняя панель	10020430
17	Прокладка для стекла	5072
18	Стекло	3139
19	Фланец крепления стекла	4007
21	Прокладка	5905
30	Левая панель	2060
200	Прокладка	5023
492	Термостат горелки	10026721
500	Электропроводка	10025872
600	Комплект перевода на природный газ	01005225
601	Комплект перевода на сжиженный газ	01005217

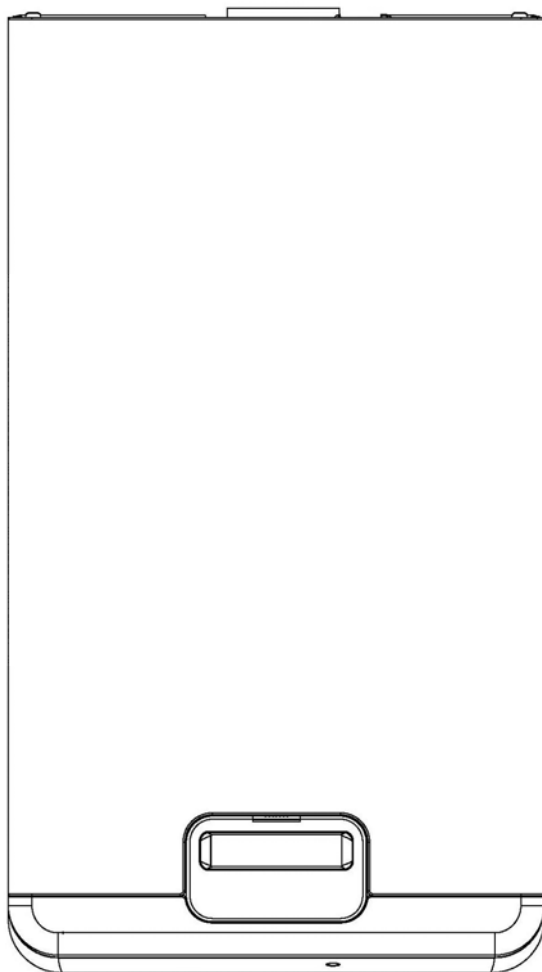
ТОПОЧНАЯ ГРУППА 2



ТОПОЧНАЯ ГРУППА 2

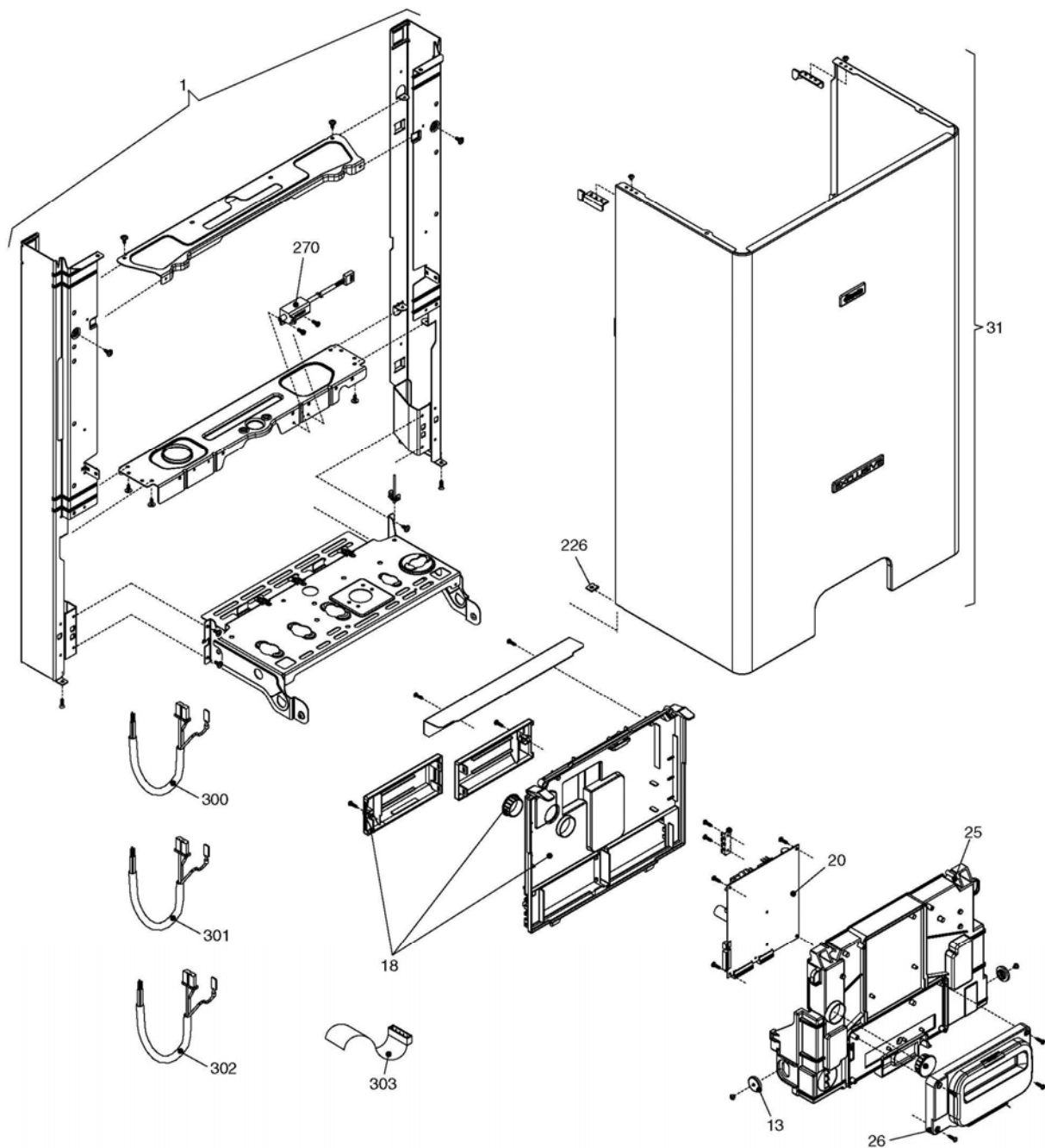
Поз	Наименование	Артикул
1	Камера сгорания в сборе	10024751
2	Теплоизоляция задняя	10020518
3	Теплоизоляция боковая	5271
4	Теплоизоляция передняя	10020517
7	Крышка камеры сгорания	1968
10	Вентилятор	10024577
12	Патрубок вентилятора	10023183
16	Хомут	5916
17	Прокладка	5917
19	Патрубок	8083
20	Группа штуцеров газоанализа	10026933
23	Заглушка	8086
25	Прессостат	2677
300	Электропроводка камеры сгорания	10027743
301	Электропроводка вентилятора	10027744

EXCLUSIVE 24/28 CAI/RAI



МОДЕЛЬ	АРТИКУЛ
EXCLUSIVE 24 CAI	1100913 (1IW)
EXCLUSIVE 28 CAI	1100923 (1VX)
EXCLUSIVE 28 RAI	1101033 (1OZ)

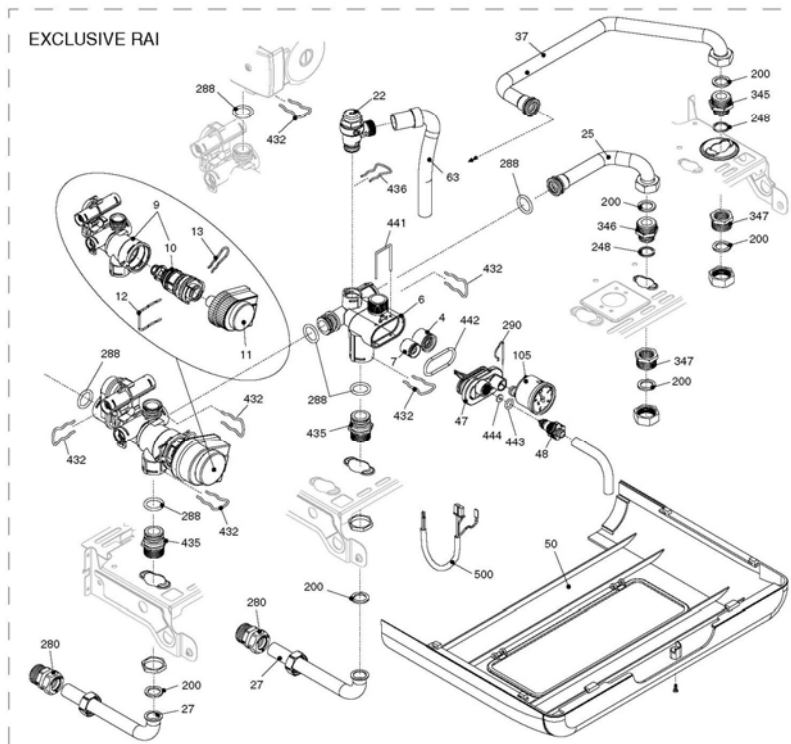
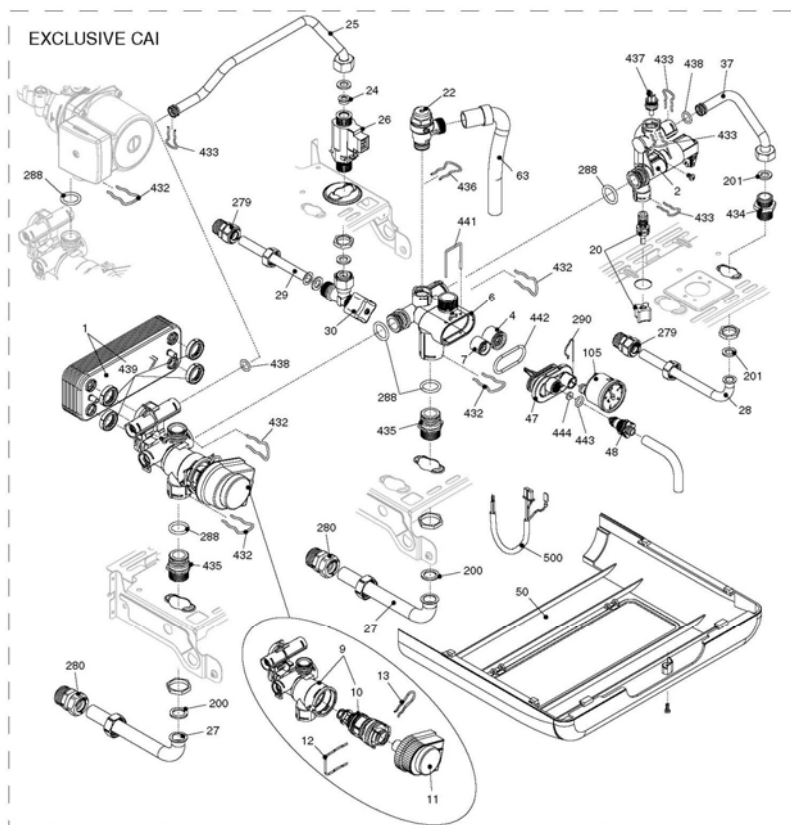
КОРПУС, ОБЛИЦОВКА, ПАНЕЛЬ УПРАВЛЕНИЯ



КОРПУС, ОБЛИЦОВКА, ПАНЕЛЬ УПРАВЛЕНИЯ

Поз	Наименование	24 CAI	28 CAI	28 RAI
11	Рама котла в сборе	01005360	01005361	01005361
13	Шайба	10023044	10023044	10023044
18	Задняя крышка пульта управления	10025843	10025843	10025843
20	Плата управления	10025860	10025860	10025860
25	Передняя крышка пульта управления	10025842	10025842	10025842
26	Панель управления	10025841	10025841	10025841
31	Облицовка в сборе	10025847	10026113	10026113
226	Клипсы	5128	5128	5128
270	Трансформатор розжига	10026031	10026031	10026031
300	Электропроводка	10025866	10025866	10025866
301	Электропроводка	10025869	10025869	10025869
302	Электропроводка	10025871	10025871	10026715
303	Шина дисплея	10025873	10025873	10025873

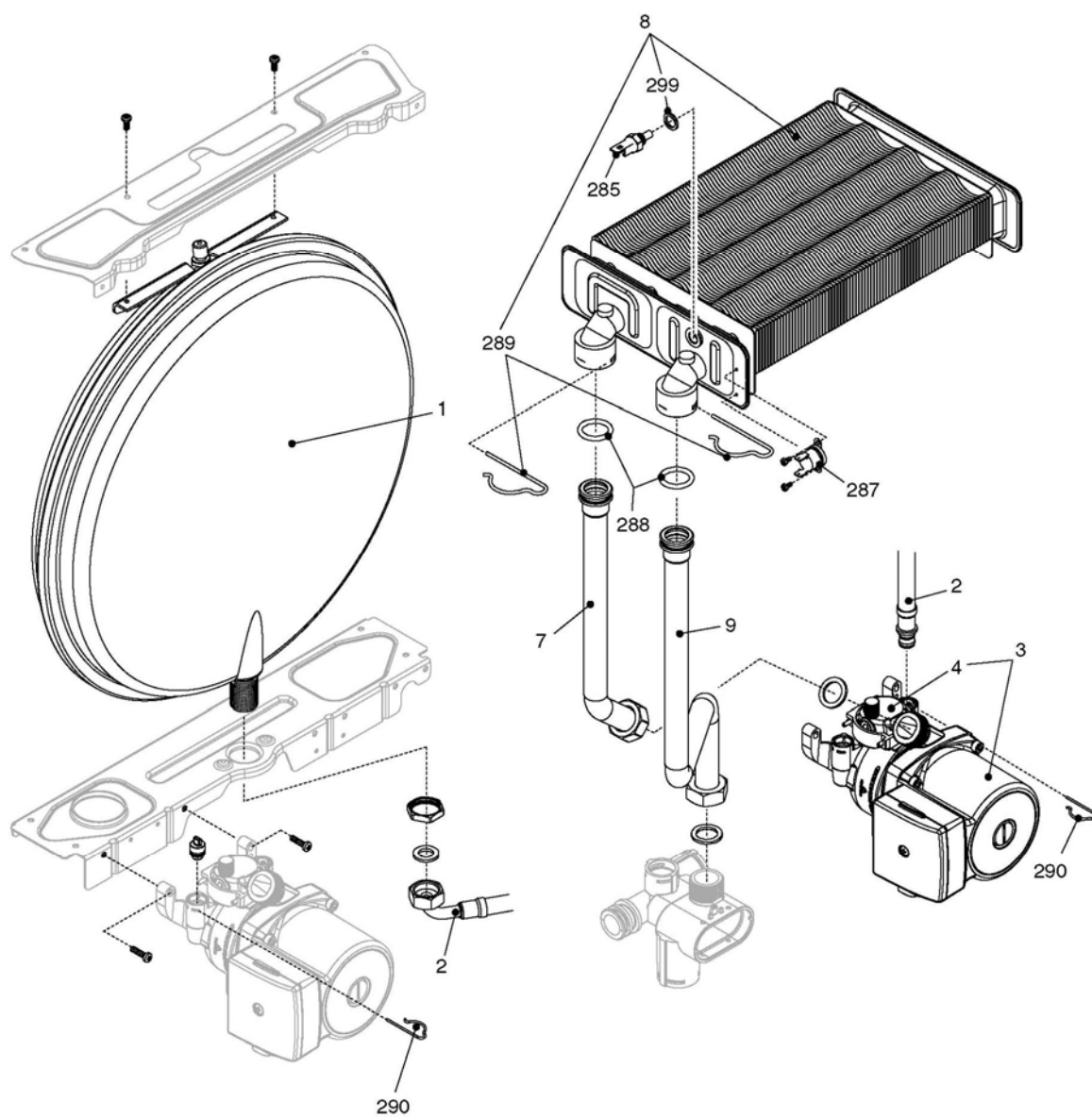
ГИДРАВЛИЧЕСКАЯ ГРУППА 1



ГИДРАВЛИЧЕСКАЯ ГРУППА 1

Поз	Наименование	24 CAI	28 CAI	28 RAI
1	Теплообменник ГВС	8036	8037	-
2	Гидравлический узел	10025832	10025832	-
4	Обратный клапан	10025056	10025056	10025056
6	Узел байпаса	10024641	10024641	10024641
7	Клапан байпаса	2047	2047	2047
9	3-х ходовой клапан в сборе	10026508	10026508	10026508
10	3-х ходовой клапан	10025305	10025305	10025305
11	Сервопривод	10025304	10025304	10025304
12	Пружинная скоба	10025450	10025450	10025450
13	Пружинная скоба	10025449	10025449	10025449
20	Кран подпитки	10025060	10025060	-
22	Сбросной клапан	10025055	10025055	10025055
24	Ограничитель протока	10024987	10025080	-
25	Трубка	10025839	10025839	10025713
26	Датчик протока	10022348	10022348	-
27	Трубка	10024961	10024961	10024961
28	Трубка	10024962	10024962	-
29	Трубка	10024963	10024963	-
30	Кран ГВС	1888	1888	-
37	Трубка	10025840	10025840	10026714
47	Крышка узла байпаса	10024643	10024643	10024643
48	Заглушка	10024646	10024646	10024646
50	Крышка	10025850	10026116	10026116
63	Трубка	10025058	10025058	10025058
105	Датчик давления	10025833	10025833	10025833
200	Прокладка	5023	5023	5023
201	Прокладка	5026	5026	-
248	Прокладка	-	-	5208
279	Муфта	10025089	10025089	-
280	Муфта	10025090	10025090	-
288	Сальник	6898	6898	6898
290	Пружинная скоба	2165	2165	2165
345	Ниппель	-	-	1476
346	Ниппель	-	-	1645
347	Муфта	-	-	1646
432	Пружинная скоба	10024958	10024958	10024958
433	Пружинная скоба	10024986	10024986	-
434	Муфта	10024985	10024985	-
435	Муфта	10025059	10025059	10025059
436	Пружинная скоба	10025062	10025062	10025062
437	Датчик NTC (Новый код 10027351)	10025061	10025061	-
438	Сальник	10024988	10024988	-
439	Прокладка	10025067	10025067	-
441	Пружинная скоба	10025063	10025063	10025063
442	Прокладка	10025065	10025065	10025065
443	Прокладка	10025064	10025064	10025064
444	Прокладка	10025066	10025066	10025066
500	Электропроводка	10025867	10025867	10025867

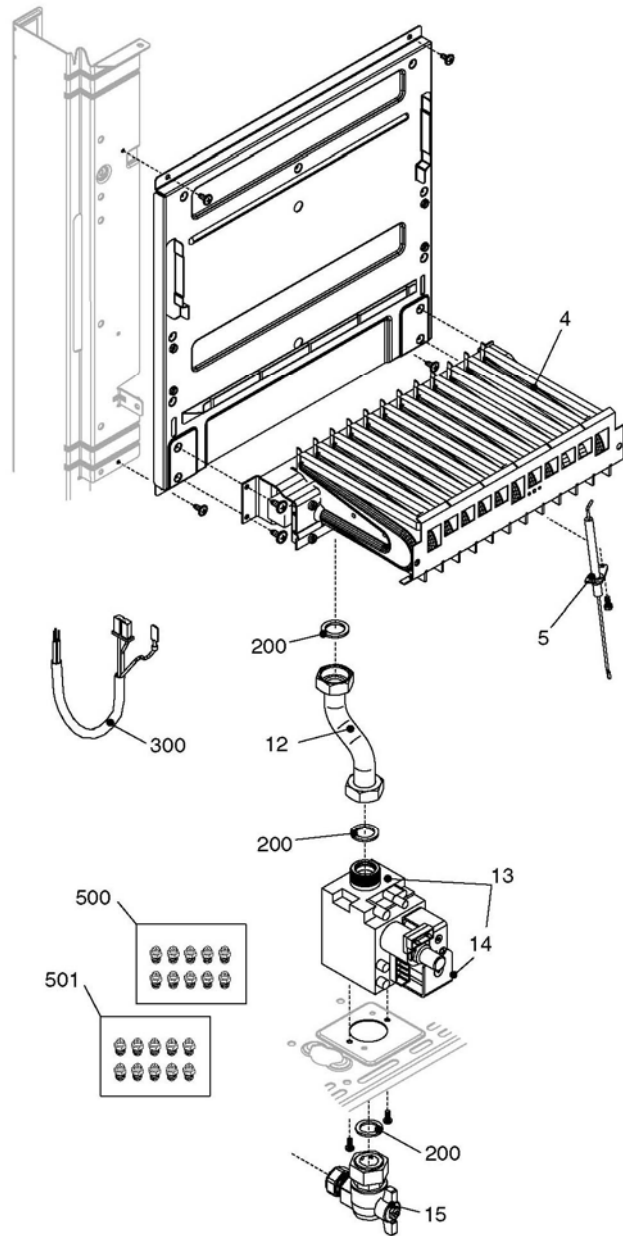
ГИДРАВЛИЧЕСКАЯ ГРУППА 2



ГИДРАВЛИЧЕСКАЯ ГРУППА 2

Поз	Наименование	24 CAI	28 CAI	28 RAI
1	Расширительный бак	2204	2204	2204
2	Патрубок расширительного бака	10025188	10025188	10025188
3	Циркуляционный насос (Новый код 10027571)	10024957	10024957	10024957
4	Воздухоотводчик	10025485	10025485	10025485
7	Трубка	10025856	10026111	10026111
8	Первичный теплообменник	10023651	10023652	10023652
9	Патрубок	10025857	10026112	10026112
200	Прокладка	5023	5023	5023
201	Прокладка	5026	5026	5026
285	Датчик NTC (Новый код 10027352)	8484	8484	8484
287	Предельный термостат	2258	2258	2258
288	Сальник	6898	6898	6898
289	Пружинная скоба	2223	2223	2223
290	Пружинная скоба	2165	2165	2165
299	Прокладка	10022726	10022726	10022726

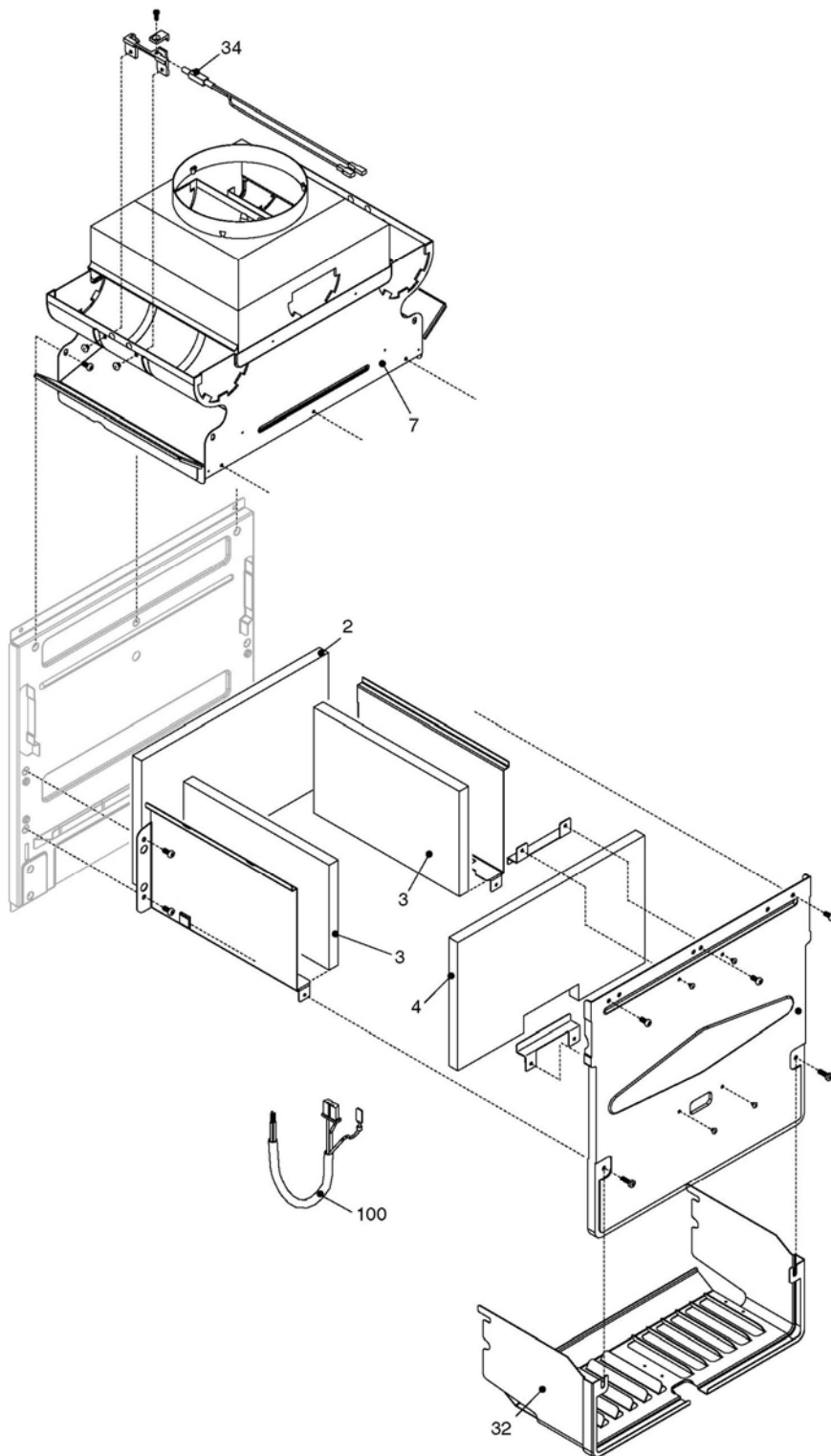
ТОПОЧНАЯ ГРУППА 1



ТОПОЧНАЯ ГРУППА 1

Поз	Наименование	24 CAI	28 CAI	28 RAI
4	Горелка	10026388	10026300	10026300
5	Электрод розжига	10025985	10025985	10025985
12	Газовый патрубок	10026218	10026218	10026218
13	Газовая арматура	10021021	10021021	10021021
14	Блок соленоидов	10020838	10020838	10020838
15	Газовый кран	2266	2266	2266
200	Прокладка	5023	5023	5023
300	Электропроводка	10025872	10025872	10025872
500	Комплект перевода на природный газ	01005284	01005284	-
501	Комплект перевода на сжиженный газ	01005217	01005217	-

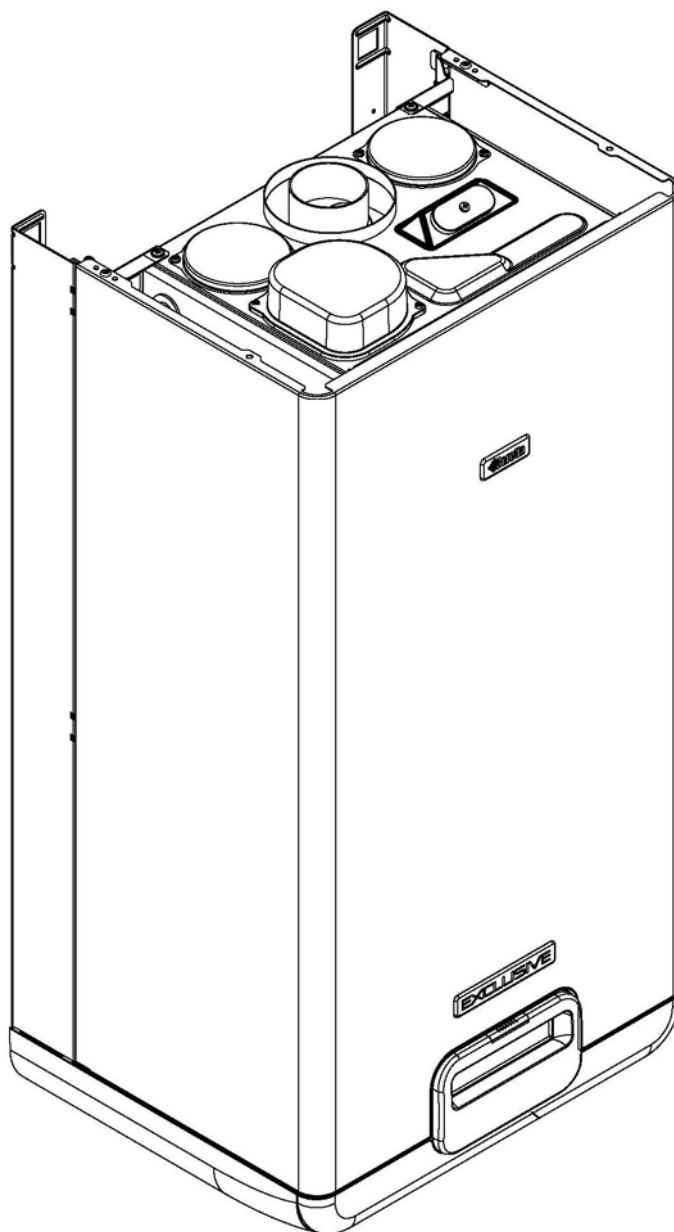
ТОПОЧНАЯ ГРУППА 2



ТОПОЧНАЯ ГРУППА 2

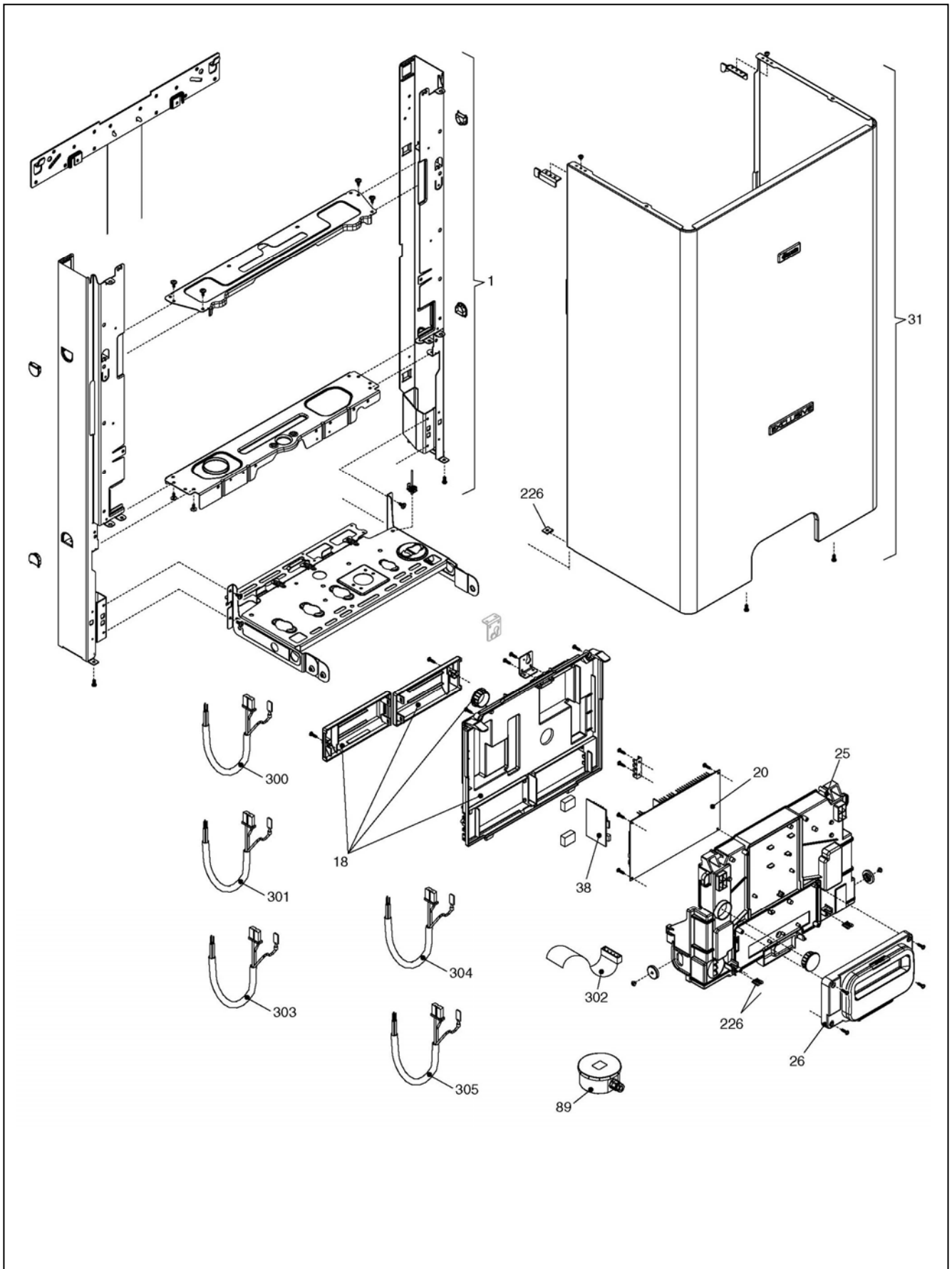
Поз	Наименование	24 CAI	28 CAI	28 RAI
2	Теплоизоляция задняя	5270	5316	5316
3	Теплоизоляция боковая	2272	2272	2272
4	Теплоизоляция передняя	5269	5315	5315
7	Короб дымоудаления	10026298	10026299	10026299
32	Решетка камеры сгорания	10024609	10024608	10024608
34	Датчик уходящих газов	10021449	10021188	10021188
300	Электропроводка камеры сгорания	10025875	10025875	10025875

EXCLUSIVE GREEN



МОДЕЛЬ	АРТИКУЛ
EXCLUSIVE GREEN 35 CSI	1150363 (A5K)
EXCLUSIVE GREEN 35 RSI	1150373 (A6K)
EXCLUSIVE GREEN 25 CSI	1150393 (A4N)
EXCLUSIVE GREEN 25 RSI	1150783 (B6F)
EXCLUSIVE GREEN 16 RSI	1150403 (A6N)

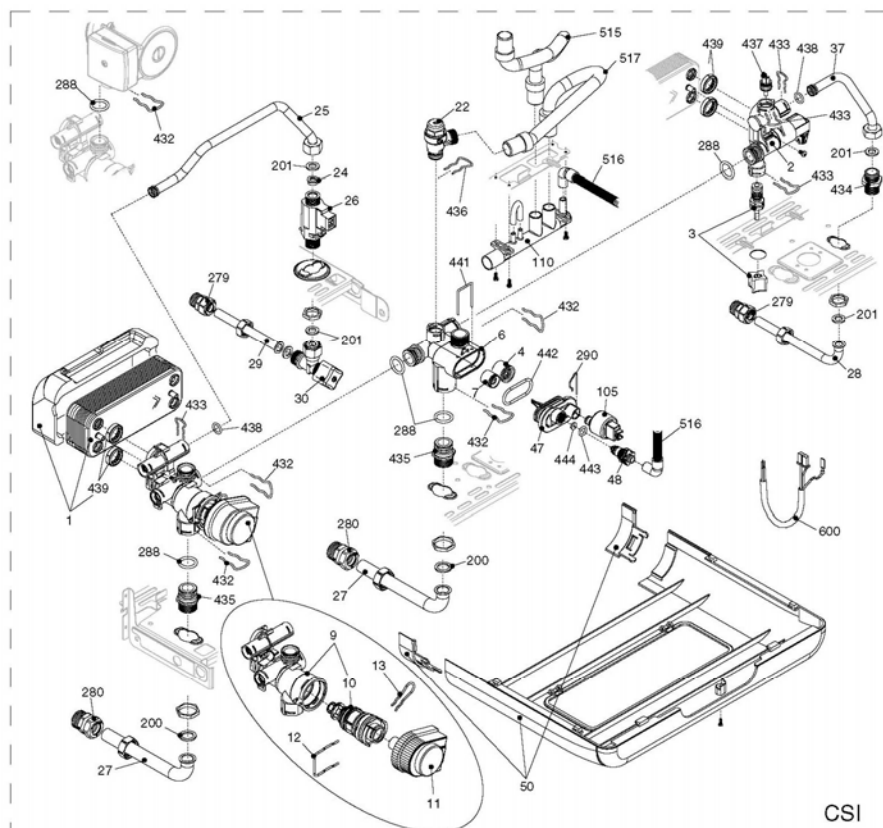
КОРПУС, ОБЛИЦОВКА, ПАНЕЛЬ УПРАВЛЕНИЯ



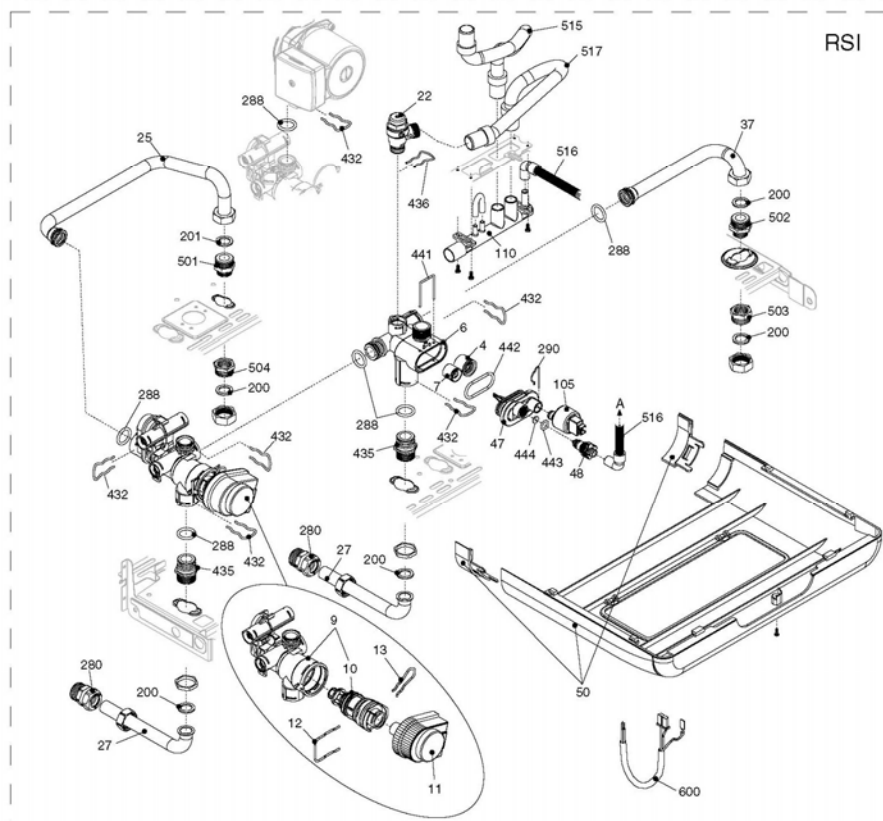
КОРПУС, ОБЛИЦОВКА, ПАНЕЛЬ УПРАВЛЕНИЯ

Поз	Наименование	35 CSI	35 RSI	25 CSI	25 RSI	16 RSI
1	Рама	01005365	01005365	01005365	01005365	01005365
18	Задняя крышка пульта	10026239	10026239	10026239	10026239	10026239
20	Электронная плата	10026240	10026240	10026240	10026240	10026240
25	Передняя крышка пульта	10025842	10025842	10025842	10025842	10025842
26	Панель управления	10027683	10027689	10027683	10027689	10027689
31	Облицовка	01005391	01005391	01005391	01005391	01005391
38	Плата РСВ	10027200	10027200	10027200	10027200	10027200
89	Датчик наружной температуры	1582	1582	1582	1582	1582
226	Клипсы	5128	5128	5128	5128	5128
300	Кабель	10026330	10026330	10026330	10026330	10026330
301	Провод трансформатора	10026337	10026337	10026337	10026337	10026337
302	Шина	10026341	10026341	10026341	10026341	10026341
303	Кабель	10026557	10026557	10026557	10026557	10026557
304	Провод низкого напряжения	10027158	10026801	10027158	10026801	10026801
305	Кабель	10027360	10027360	10027360	10027360	10027360

ГИДРАВЛИЧЕСКАЯ ГРУППА 1



CSI

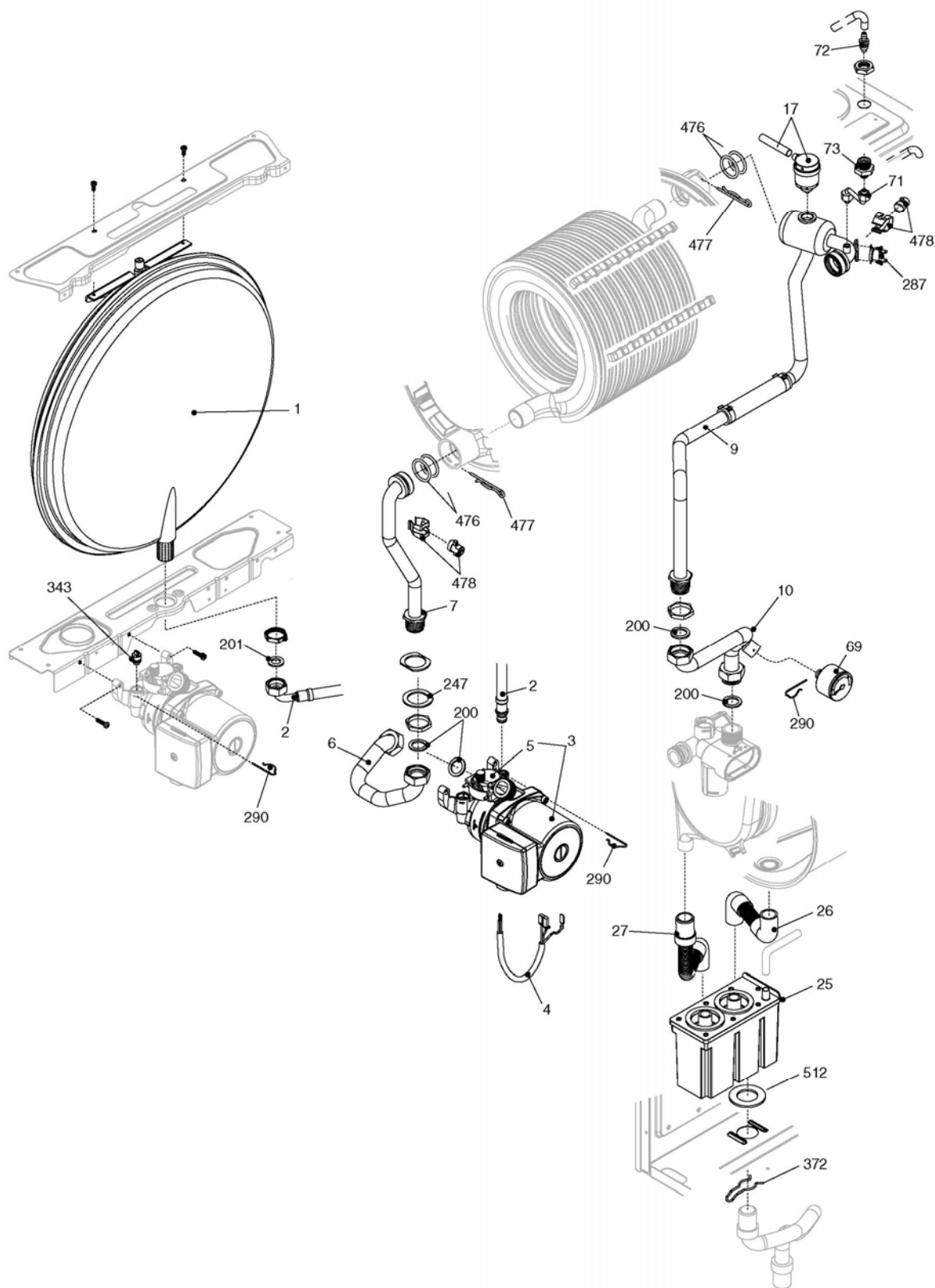


RSI

ГИДРАВЛИЧЕСКАЯ ГРУППА 1

Поз	Наименование	35 CSI	35 RSI	25 CSI	25 RSI	16 RSI
1	Теплообменник ГВС	10024627	-	8037	-	-
2	Гидравлическая группа	10025832	-	10025832	-	-
3	Клапан заполнения системы	10025060	-	10025060	-	-
4	Обратный клапан	10025056	10025056	10025056	10025056	10025056
6	Узел байпаса	10024641	10024641	10024641	10024641	10024641
7	Клапан байпас	1552	1552	1552	1552	2047
9	3-х ходовой клапан в сборе	10026508	10027343	10026508	10027343	10027343
10	3-х ходовой клапан	10025305	10025305	10025305	10025305	10025305
11	Сервопривод	10025304	10025304	10025304	10025304	10025304
12	Пружинная скоба	10025450	10025450	10025450	10025450	10025450
13	Пружинная скоба	10025449	10025449	10025449	10025449	10025449
22	Сбросной клапан	10025055	10025055	10025055	10025055	10025055
24	Ограничитель протока	10026046	-	10024987	-	-
25	Трубка	10025839	10026714	10025839	10026714	10026714
26	Датчик протока	10022348	-	10022348	-	-
27	Трубка	10024961	10024961	10024961	10024961	10024961
28	Трубка	10024962	-	10024962	-	-
29	Трубка	10024963	-	10024963	-	-
30	Кран ГВС	1888	-	1888	-	-
37	Трубка	10025840	10026713	10025840	10026713	10026713
47	Крышка узла байпаса	10024643	10024643	10024643	10024643	10024643
48	Заглушка	10024646	10024646	10024646	10024646	10024646
50	Декоративная крышка	10027685	10027685	10027685	10027685	10027685
105	Датчик давления (Старый код 10027132)	10028142	10028142	10028142	10028142	10028142
110	Коллектор	10026555	10026555	10026555	10026555	10026555
200	Прокладка	5023	5023	5023	5023	5023
201	Прокладка	5026	-	5026	-	-
279	Муфта	10025089	-	10025089	-	-
280	Муфта	10025090	10025090	10025090	10025090	10025090
288	Сальник	6898	6898	6898	6898	6898
290	Пружинная скоба	2165	2165	2165	2165	2165
432	Пружинная скоба	10024958	10024958	10024958	10024958	10024958
433	Пружинная скоба	10024986	-	-	-	-
434	Муфта	10024985	-	10024985	-	-
435	Муфта	10025059	10025059	10025059	10025059	10025059
436	Пружинная скоба	10025062	10025062	10025062	10025062	10025062
438	Сальник	10024988	-	10024988	-	-
439	Прокладка	10025067	-	10025067	-	-
441	Пружинная скоба	10025063	10025063	10025063	10025063	10025063
442	Прокладка	10025065	10025065	10025065	10025065	10025065
443	Прокладка	10025064	10025064	10025064	10025064	10025064
444	Прокладка	10025066	10025066	10025066	10025066	10025066
501	Ниппель	-	10026914	-	10026914	10026914
502	Ниппель	-	10026915	-	10026915	10026915
503	Муфта	-	10026917	-	10026917	10026917
442	Прокладка	10025065	10025065	10025065	10025065	10025065
443	Прокладка	10025064	10025064	10025064	10025064	10025064
444	Прокладка	10025066	10025066	10025066	10025066	10025066
501	Ниппель	-	10026914	-	10026914	10026914
502	Ниппель	-	10026915	-	10026915	10026915
503	Муфта	-	10026917	-	10026917	10026917
504	Муфта	-	10026916	-	10026916	10026916
515	Гибкий патрубок	10027074	10027074	10027074	10027074	10027074
516	Гибкий патрубок	10027040	10027040	10027040	10027040	10027040
521	Датчик NTC	10027351	-	10027351	-	-
522	Трубка	10026271	10026271	10026271	10026271	10026271
600	Кабель прессостата	10027033	10026331	10027033	10026331	10026331

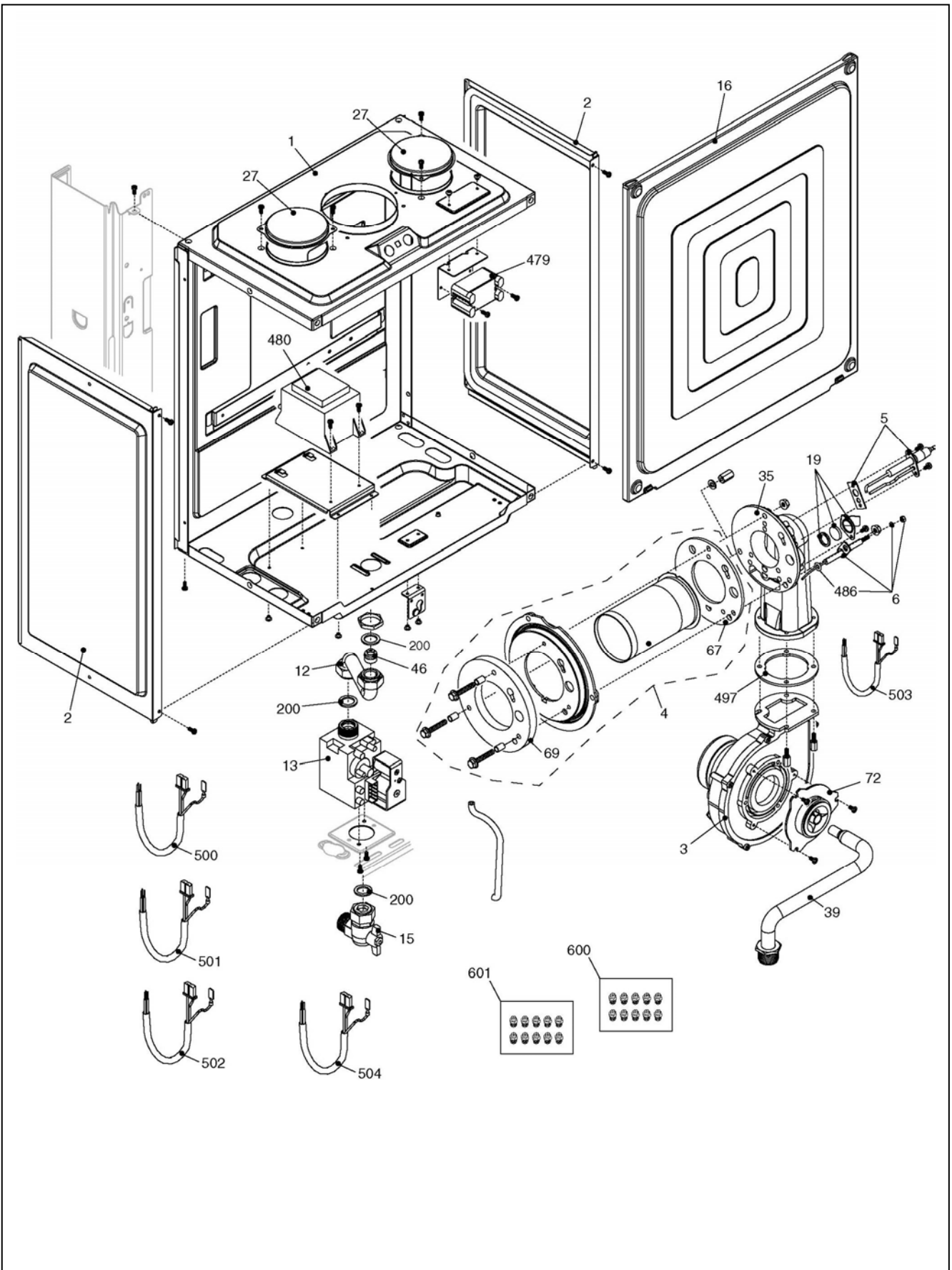
ГИДРАВЛИЧЕСКАЯ ГРУППА 2



ГИДРАВЛИЧЕСКАЯ ГРУППА 2

Поз	Наименование	35 CSI	35 RSI	25 CSI	25 RSI	16 RSI
1	Расширительный бак	2573	2573	2573	2573	2573
2	Патрубок расширительного бака	10025188	10025188	10025188	10025188	10025188
3	Циркуляционный насос	10027258	10027258	10027258	10027258	10027571
4	Кабель насоса	10026338	10026338	10026338	10026338	10026338
5	Воздухоотводчик	10025485	10025485	10025485	10025485	10025485
6	Трубка	10026264	10026264	10026264	10026264	10026264
7	Трубка	10026267	10026267	10026267	10026267	10026267
9	Трубка	10028264	10028264	10028262	10028263	10028262
10	Трубка	10027146	10027146	10027146	10027146	10027146
17	Воздухоотводчик	10026275	10026275	10026275	10026275	10026275
25	Сифон	10028405	10028405	10028405	10028405	10028405
26	Гибкий патрубок	10027191	10027191	10027191	10027191	10027191
27	Гибкий патрубок	10027192	10027192	10027192	10027192	10027192
69	Манометр	10027135	10027135	10027135	10027135	10027135
71	Трубка	10028515	10028515	10028516	10028516	10028517
72	Сливной кран	01005137	01005137	01005137	10023235	01005137
73	Ниппель	10028431	10028431	10028431	01005137	10028431
200	Прокладка	5023	5023	5023	5023	5023
201	Прокладка	5026	5026	5026	5026	5026
247	Прокладка	5208	5208	5203	5203	5203
287	Предельный термостат	2258	2258	2258	2258	2258
290	Пружинная скоба	2165	2165	2165	2165	2165
343	Заглушка	2216	2216	2216	2216	2216
372	Пружинная скоба	2588	2588	2588	2588	2588
476	Сальник	10026324	10026324	10026324	10026324	10026324
477	Пружинная скоба	10026269	10026269	10026269	10026269	10026269
478	Датчик NTC	10026273	10026273	10026273	10026273	10026273
512	Прокладка	10027193	10027193	10027193	10027193	10027193

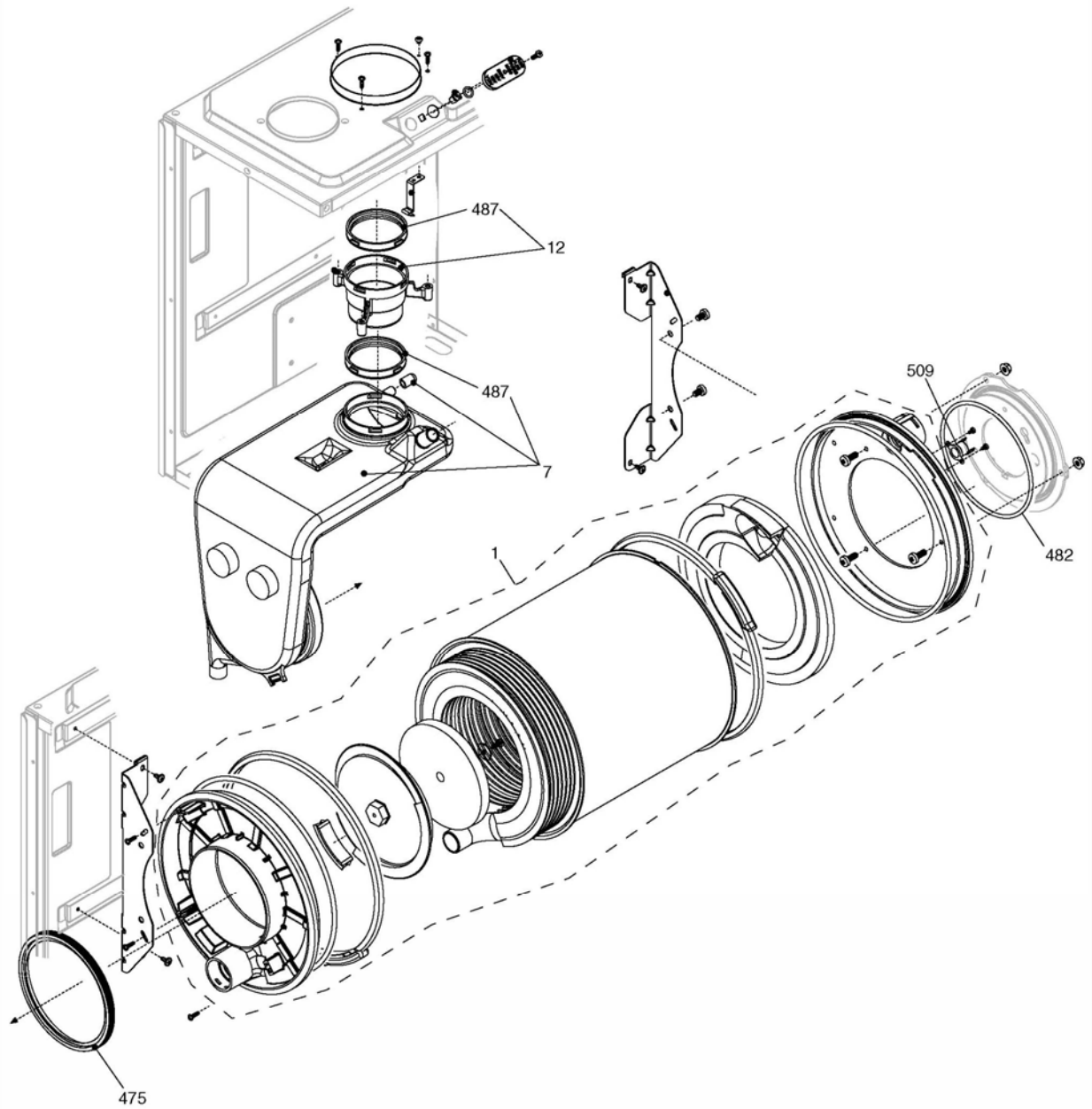
ТОПОЧНАЯ ГРУППА 1



ТОПОЧНАЯ ГРУППА 1

Поз	Наименование	35 CSI	35 RSI	25 CSI	25 RSI	16 RSI
1	Воздушная камера	10028520	10028520	10028520	10028520	10028520
2	Боковая панель	10026231	10026231	10026231	10026231	10026231
3	Вентилятор	10027051	10027051	10027316	10027316	10027316
4	Горелка	10026548	10026548	10026548	10026548	10028974
5	Электрод розжига и ионизации	10027864	10027864	10027864	10027864	10027864
6	Электрод уровня конденсата	10026316	10026316	10026316	10026316	10026316
12	Трубка	10026318	10026318	10026318	10026318	10026318
13	Газовая арматура	10020631	10020631	10020631	10020631	10020631
15	Газовый кран	2266	2266	2266	2266	2266
16	Крышка камеры сгорания	10026230	10026230	10026230	10026230	10026230
19	Смотровое стекло в сборе	10026328	10026328	10026328	10026328	10026328
27	Крышка	10023805	10023805	10023805	10023805	10023805
35	Фланец	10026309	10026309	10026309	10026309	10026309
39	Трубка	10028206	10028206	10028204	10028204	10028205
46	Газовый дроссель	10027162	10027162	10027161	10027161	10027159
46	Газовый дроссель	2111	2111	2112	2112	2112
67	Прокладка	10026322	10026322	10026322	10026322	10026322
69	Ответный фланец	10027089	10027089	10027089	10027089	10027089
72	Смесительное устройство	10024295	10024295	10024295	10024295	10027408
200	Прокладка	5023	5023	5023	5023	5023
479	Трансформатор	10026237	10026237	10026237	10026237	10026237
480	Трансформатор	10026236	10026236	10026236	10026236	10026236
486	Сальник	10026325	10026325	10026325	10026325	10026325
497	Прокладка	10026796	10026796	10026796	10026796	10026796
500	Кабель горелки	10028865	10028865	10028865	10028865	10028865
501	Кабель газовой арматуры	10026336	10026336	10026336	10026336	10026336
502	Провод ионизации	10028363	10028363	10028363	10028363	10028363
503	Провод розжига	10026558	10026558	10026558	10026558	10026558
504	Кабель датчика	10024121	10024121	10024121	10024121	10024121
600	Комплект перевода на сжиженный газ	01005448	01005448	01005447	01005447	01005446

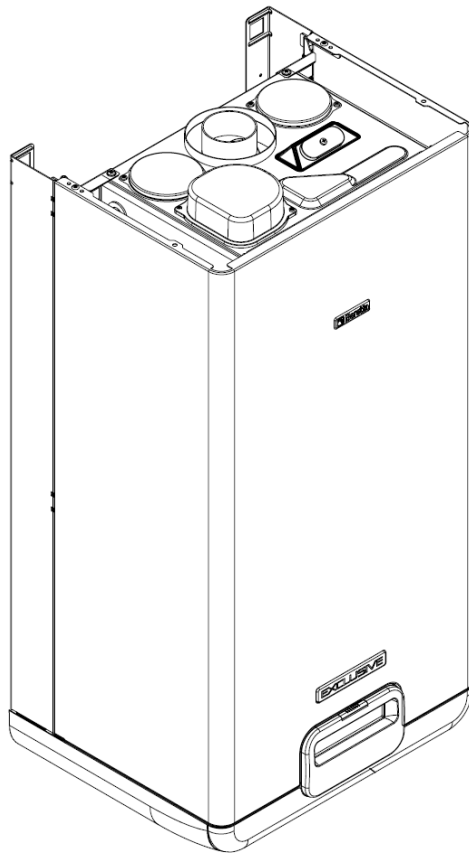
ТОПОЧНАЯ ГРУППА 2



ТОПОЧНАЯ ГРУППА 2

Поз	Наименование	35 CSI	35 RSI	25 CSI	25 RSI	16 RSI
1	Теплообменник	01005369	01005369	01005366	01005366	01005368
7	Дымосборник	10026310	10026310	10026310	10026310	10026310
12	Патрубок	10028421	10028421	10028421	10028421	10028421
475	Прокладка	10026323	10026323	10026323	10026323	10026323
482	Прокладка	10026366	10026366	10026366	10026366	10026366
487	Прокладка	10026345	10026345	10026345	10026345	10026345
509	Термостат предельной температуры	10026982	10026982	10026982	10026982	10026982

Exclusive Green HE 35 RSI

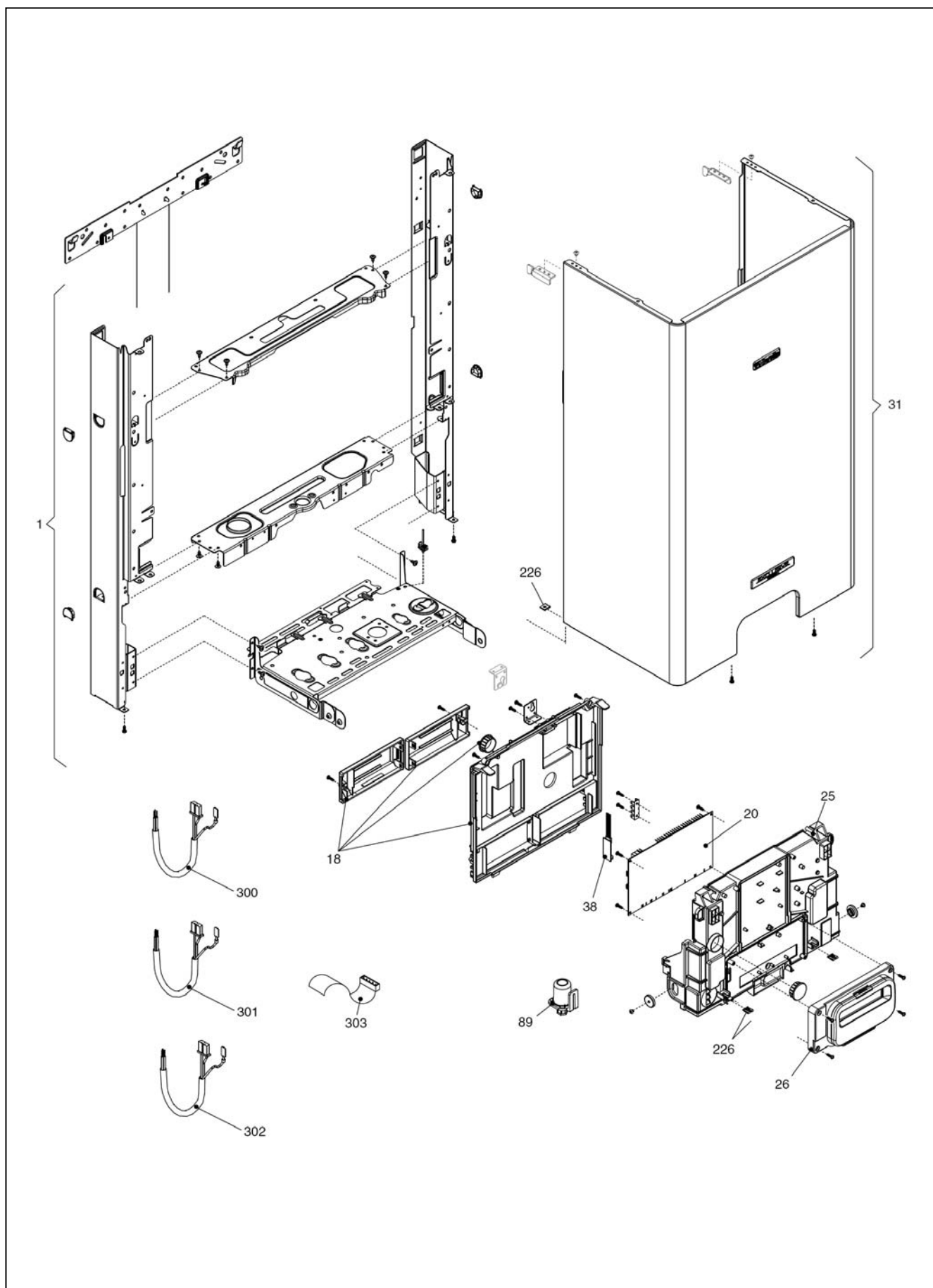


MODEL	PART NUMBER	
	MTN	GPL
Exclusive Green HE 35 Rsi	20044044 (G7Q)	-

Export

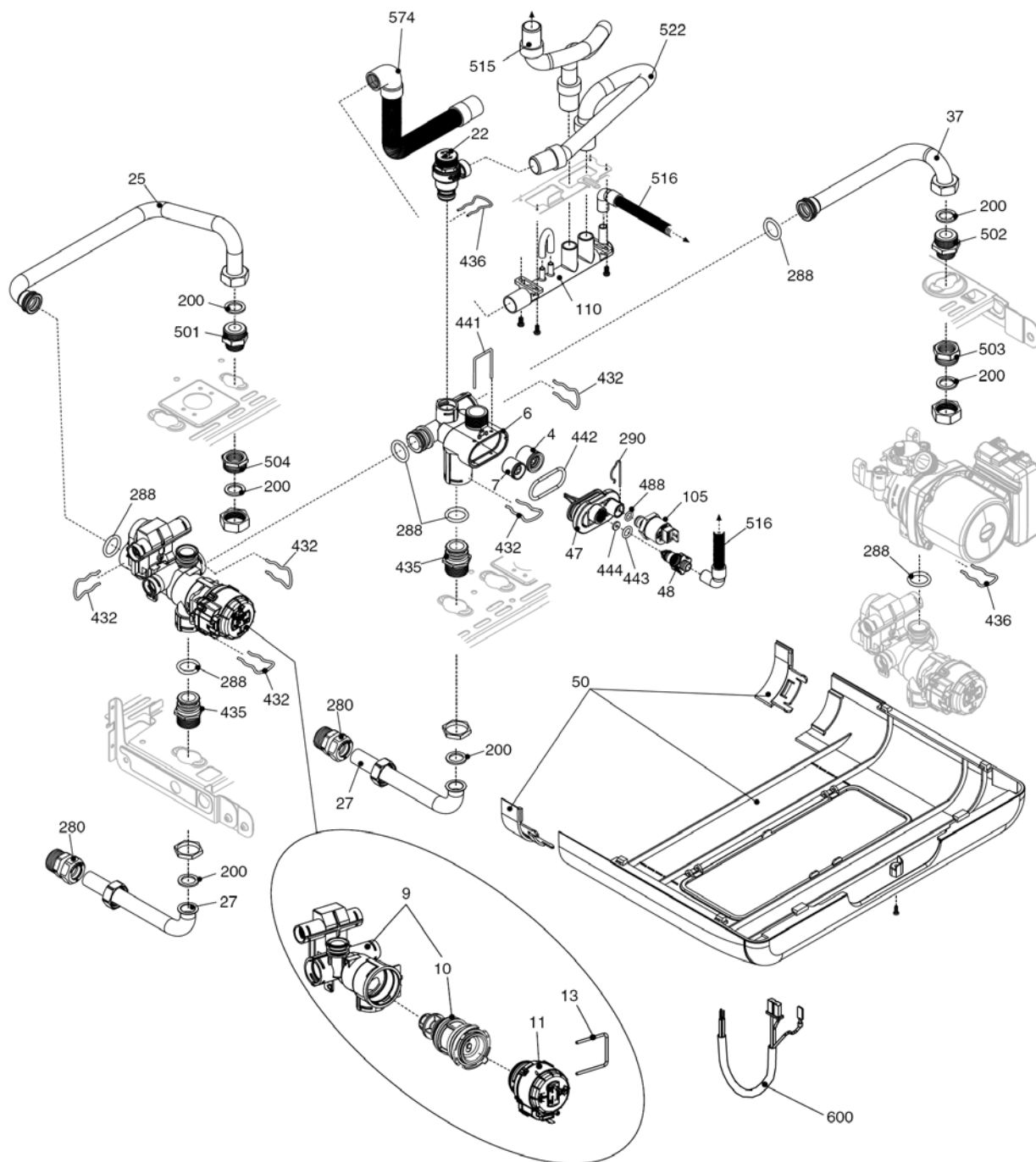
Cod.E610 Rev.7.0 (05/2015)

Exclusive Green HE 35 RSI *КОРПУС, ОБЛИЦОВКА, ПАНЕЛЬ УПРАВЛЕНИЯ*

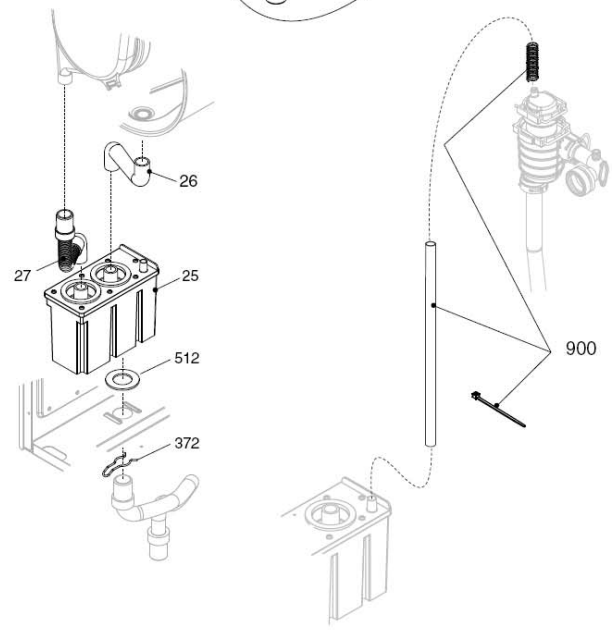
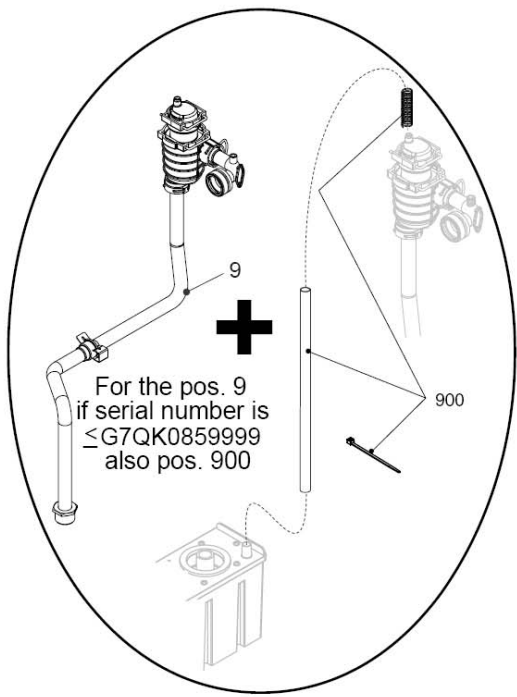
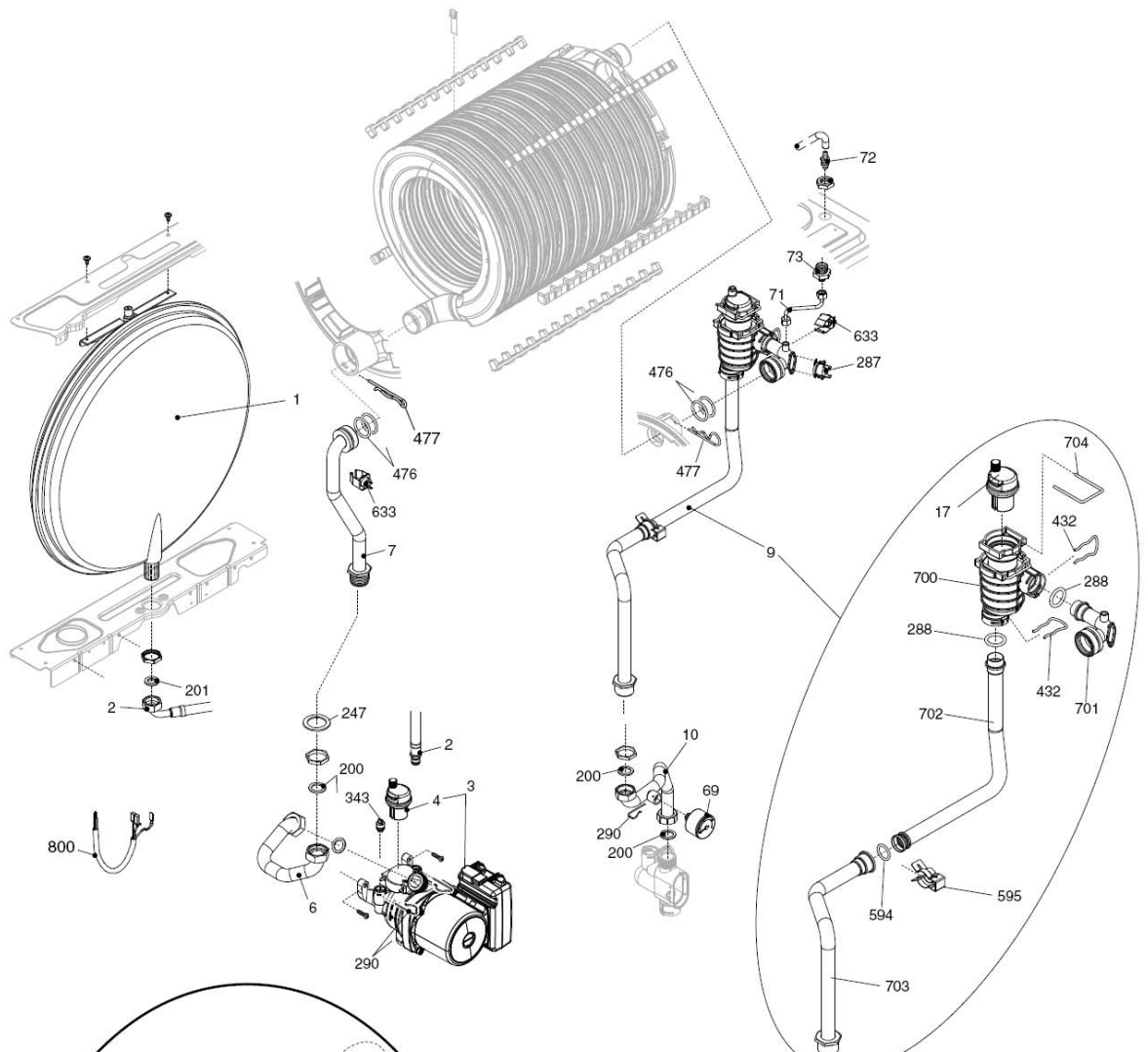


Exclusive Green HE 35 RSI *КОРПУС, ОБЛИЦОВКА, ПАНЕЛЬ УПРАВЛЕНИЯ*

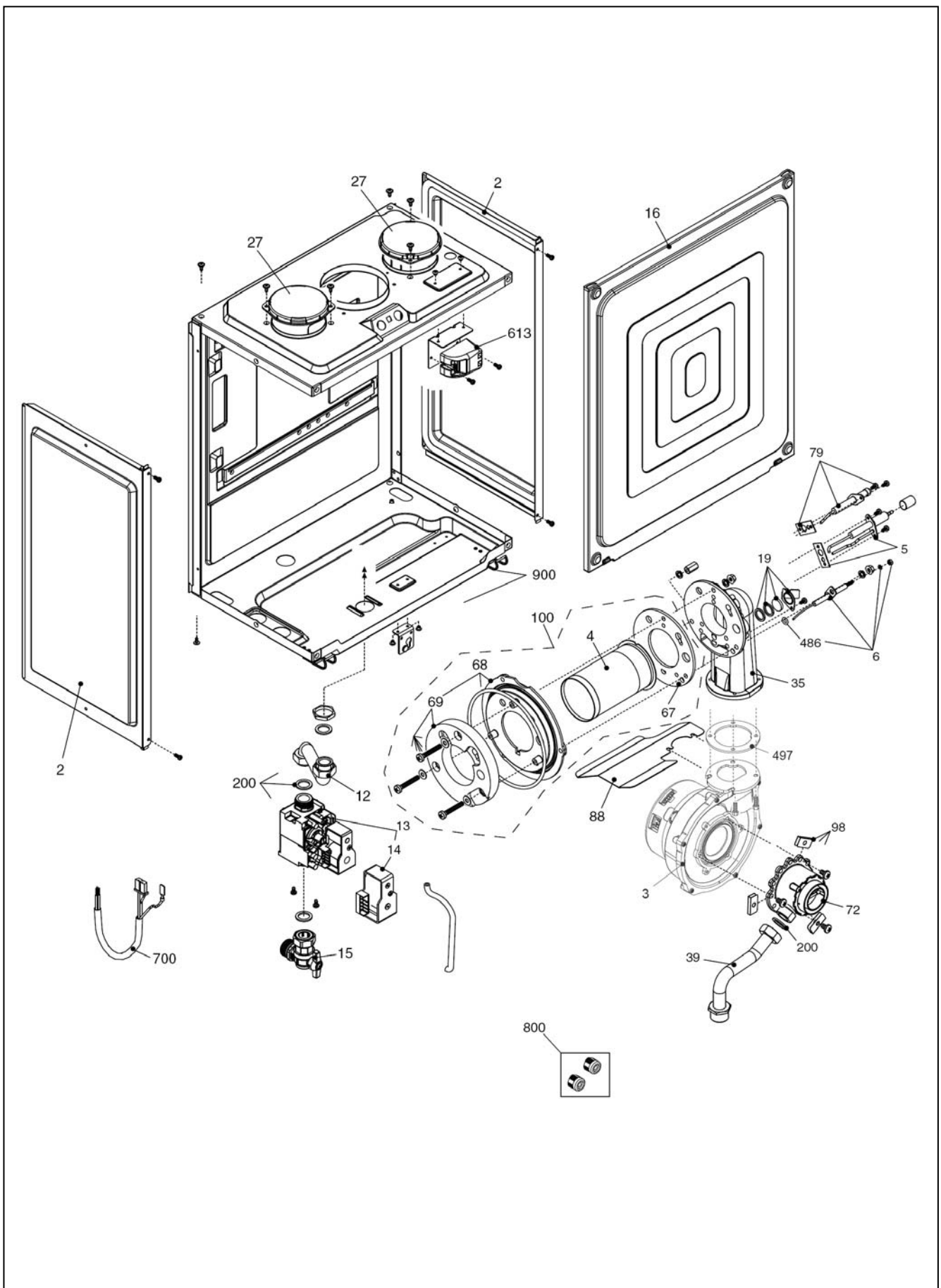
№	Наименование	Артикул
1	Рама котла	R01005365
18	Крышка в сборе	R10026239
20	Электронная плата	20016283
25	Передняя крышка пульта EX MIX 30	R10025842
26	Панель	R10027689
31	Кожух котла	R01005391
38	Плата	20024205
89	Датчик наружной температуры	R1582
226	Пружинная скоба	R5128
300	Кабель низкого напряжения	R10026801
301	Провод	R10026330
302	Провод высокого напряжения	20019487
303	Шина данных	R10026341



№	Наименование	Артикул
4	Обратный клапан	R10025056
6	Узел байпаса	R10024641
7	Клапан байпаса	20043496
9	3-х ходовой клапан в сборе	20024204
10	Патрон 3-х ходового клапана	20043594
11	Привод	20017594
13	Шпонка	20017598
22	Сбросной клапан	20043820
25	Трубка	R10026714
27	Трубка	R10024961
37	Трубка	R10026713
47	Крышка узла байпаса	R10024643
48	Кран слива	R10024646
50	Крышка	R10027685
105	Датчик давления	20024559
110	Коллектор конденсата	R10026555
200	Прокладка	R5023
280	Муфта	R10025090
288	Сальник	R6898
290	Пружинная скоба	R2165
432	Пружинная скоба	R10024958
435	Муфта	R10025059
436	Пружинная скоба	R10025062
441	Пружинная скоба	R10025063
442	Прокладка	R10025065
443	Прокладка	R10025064
444	Прокладка	R10025066
488	Сальник	R10026494
501	Ниппель	R10026914
502	Ниппель	R10026915
503	Фитинг	R10026917
504	Фитинг	R10026916
515	Гибкий патрубок	R10027074
516	Гибкий патрубок	R10027040
522	Трубка	R10026271
574	Гибкий патрубок	R10028539
600	Провод	20025883



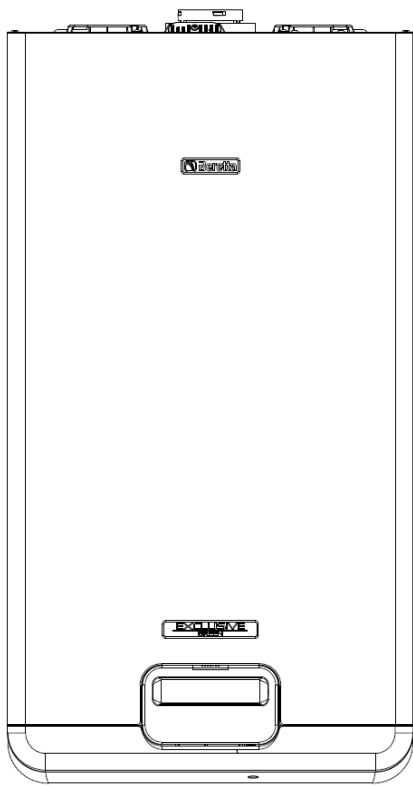
№	Наименование	Артикул
1	Расширительный бак	R2573
2	Гибкий патрубок	R10025188
3	Насос в сборе	20070349
4	Воздухоотводчик	R10025485
6	Трубка	R10026264
7	Трубка	R10026267
9	Воздухоотводчик в сборе с трубкой	20045328
9	Воздухоотводчик в сборе с трубкой (< G7QK0859999)	20096202
10	Трубка	20025881
17	Воздухоотводчик автоматический	20019768
25	Конденсатосборник	R10028405
26	Трубка	20061391
27	Гибкий патрубок	R10027192
69	Манометр	R10027135
71	Трубка	20020178
72	Воздухоотводчик	R10023235
73	Ниппель	R10028431
200	Прокладка	R5023
201	Прокладка	R5026
247	Прокладка	R5203
287	Температурное реле	R2258
288	Сальник	R6898
290	Пружинная скоба	R2165
343	Заглушка	R2216
372	Пружинная скоба	R2588
432	Пружинная скоба	R10024958
476	Прокладка	R10026324
477	Шпонка	R10026269
512	Прокладка	R10027193
594	Сальник	20024869
595	Пружинная скоба	20024086
633	Датчик NTC	20078350
700	Воздухоотводчик	20032553
701	Трубка	20019764
702	Трубка	20019763
703	Трубка	20020192
704	Шпонка	20019767
800	Кабель насоса	20025884
800	Кабель насоса (PWM)	20024202
900	Присоединение воздухоотводчика	20096202



№	Наименование	Артикул
2	Панель	R10026231
3	Вентилятор	20085965
4	Горелка	20086250
5	Электрод розжига и контроля пламени	R10027620
6	Электрод уровня конденсата	R10026316
12	Трубка	R10026318
13	Газовая арматура	20039202
14	Кутушка EV 1/2 845 SIGMA	20040675
15	Газовый кран	R2266
16	Панель	R10026230
19	Глазок в сборе	R10026328
27	Заглушка	20005586
35	Фланец горелки	R10028420
39	Трубка	20024600
67	Прокладка горелки D 62 Exclusive 35 CSI GREEN	R10026322
68	Фланец	20046837
69	Изоляция	20046839
72	Смеситель	20024593
79	Электрод контроля пламени	R10028422
88	Кожух горелки	20006411
98	Прокладка	20036990
100	Горелка в сборе	20016328
200	Прокладка	R5023
486	Сальник	R10026325
497	Прокладка	R10026796
613	Трансформатор розжига	20001563
700	Кабель электрода розжига	R10026558
700	Кабель мотора вентилятора	20016280
700	Кабель газовой арматуры	R10026336
800	Комплект перевода на природный газ	20030288
800	Комплект перевода на сжиженный газ	20030289
900	Защелка	20061168

№	Наименование	Артикул
1	Теплообменник	20024591
7	Коллектор	20007053
12	Трубка	R10028421
26	Заглушка газоанализа	20089999
30	Фланец в сборе	20101331
31	Фланец горелки	20047807
52	Кронштейн	20101332
54	Обруч	20047811
56	Теплоизоляция	20047812
57	Прокладка	20036537
100	Кожух теплообменника	20048271
392	Прокладка	20047819
475	Прокладка Exclusive GREEN	R10026323
481	Прокладка	20047802
482	Прокладка	R10026366
487	Прокладка Ø60	R10026345
488	Сальник	R10026494
552	Прокладка Ø60	R10028426
637	Датчик дымовых газов	20007050
700	Кабель	20016282
828	Прокладка	20095796
900	Силикон	20047820

Exclusive Green E 25 CSI

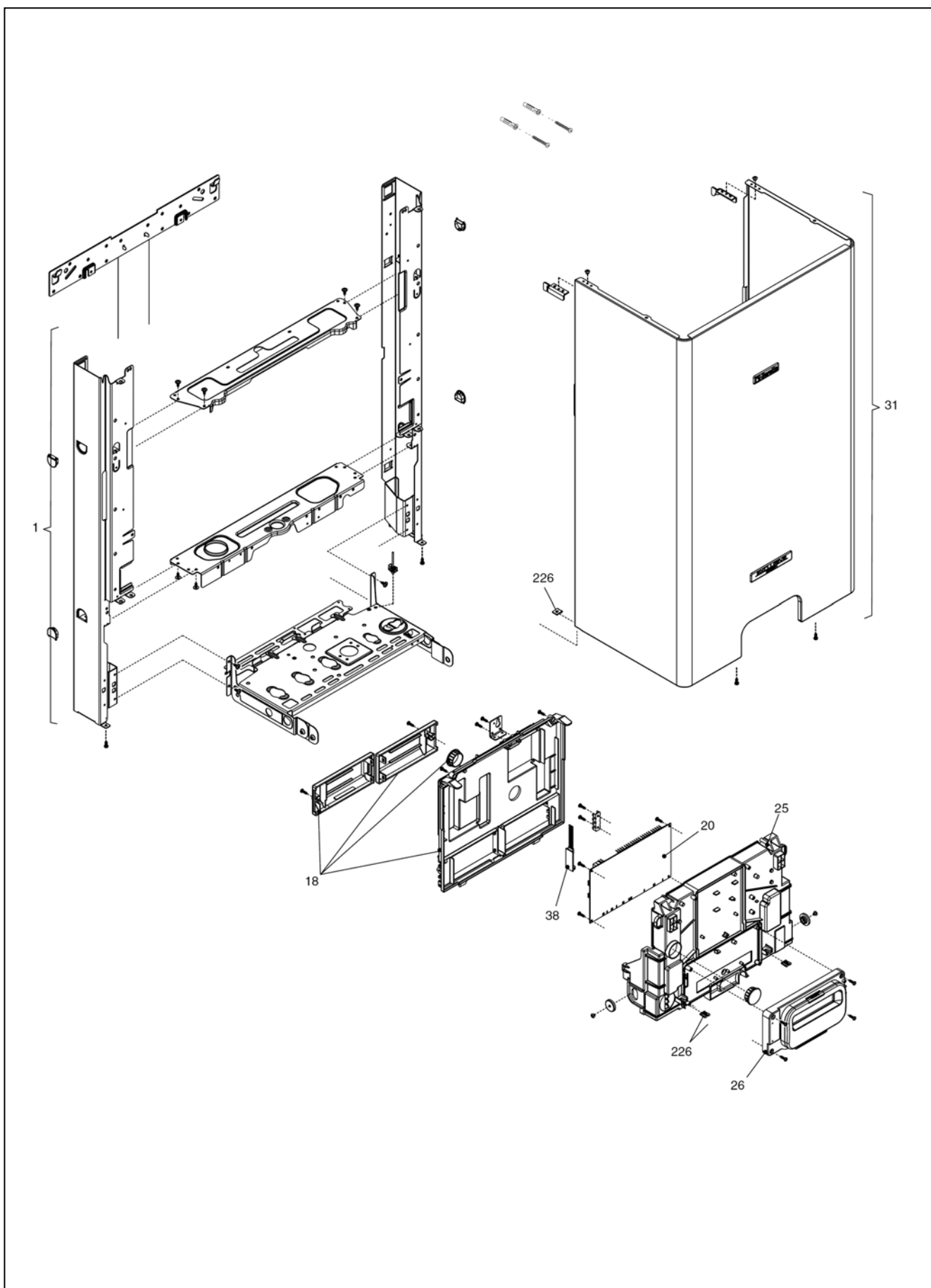


MODEL	PART NUMBER	
	MTN	GPL
Exclusive Green E 25 Csi	20104060 (P5M)	-

Export

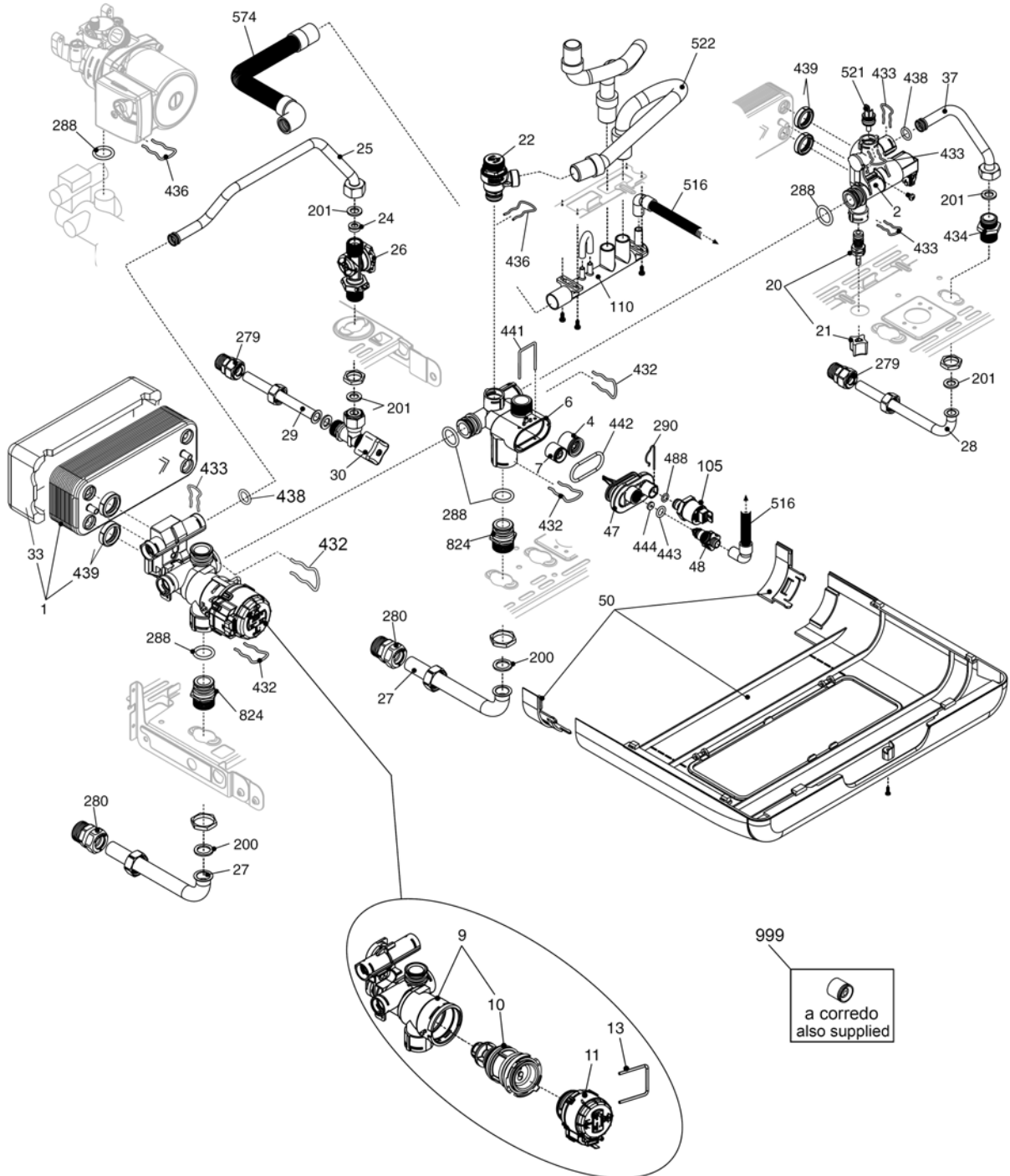
Cod.E1175 Rev.2.0 (01/2016)

Exclusive Green E 25 CSI *КОРПУС, ОБЛИЦОВКА, ПАНЕЛЬ УПРАВЛЕНИЯ*

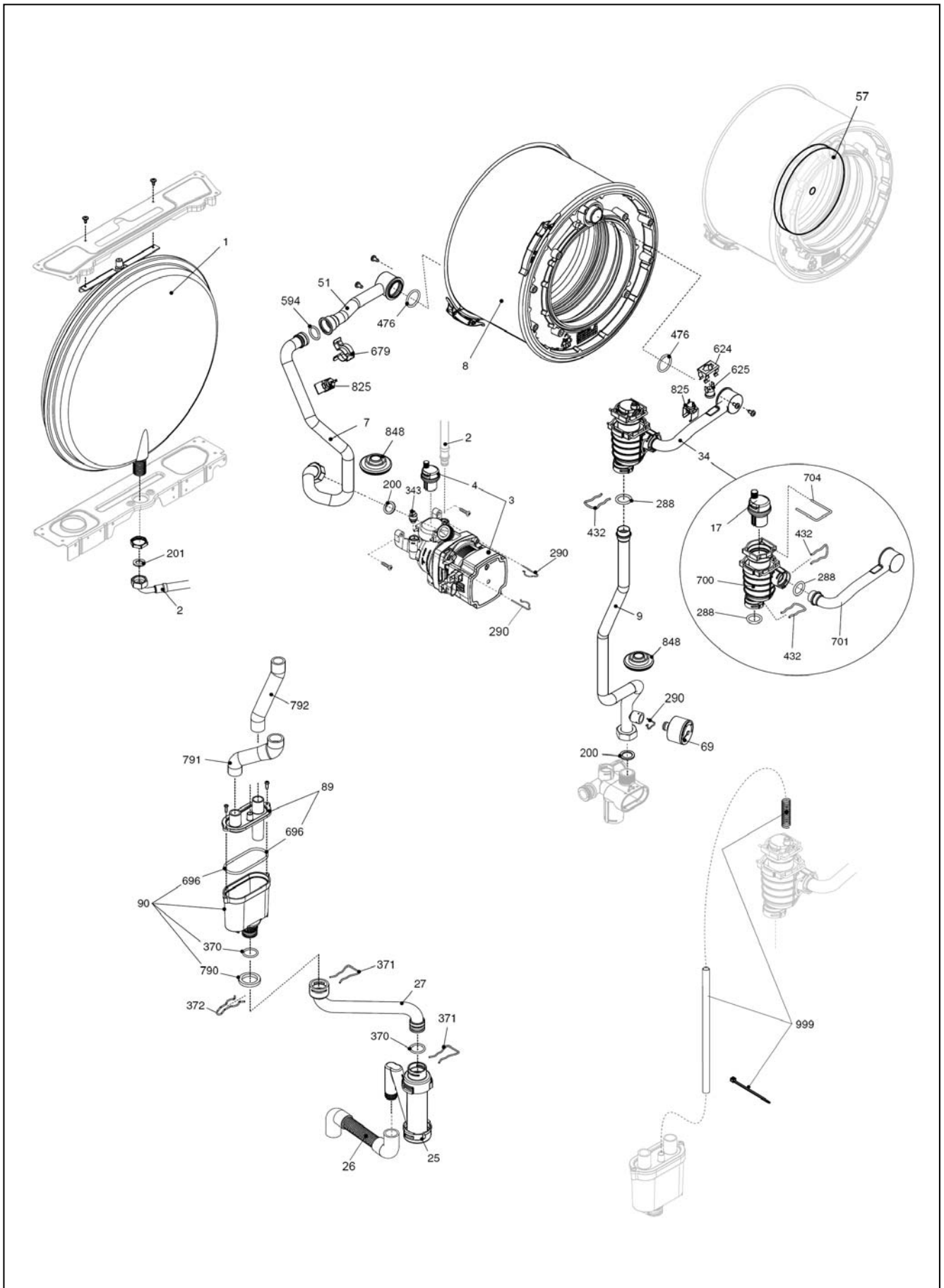


Exclusive Green E 25 CSI**КОРПУС, ОБЛИЦОВКА, ПАНЕЛЬ УПРАВЛЕНИЯ**

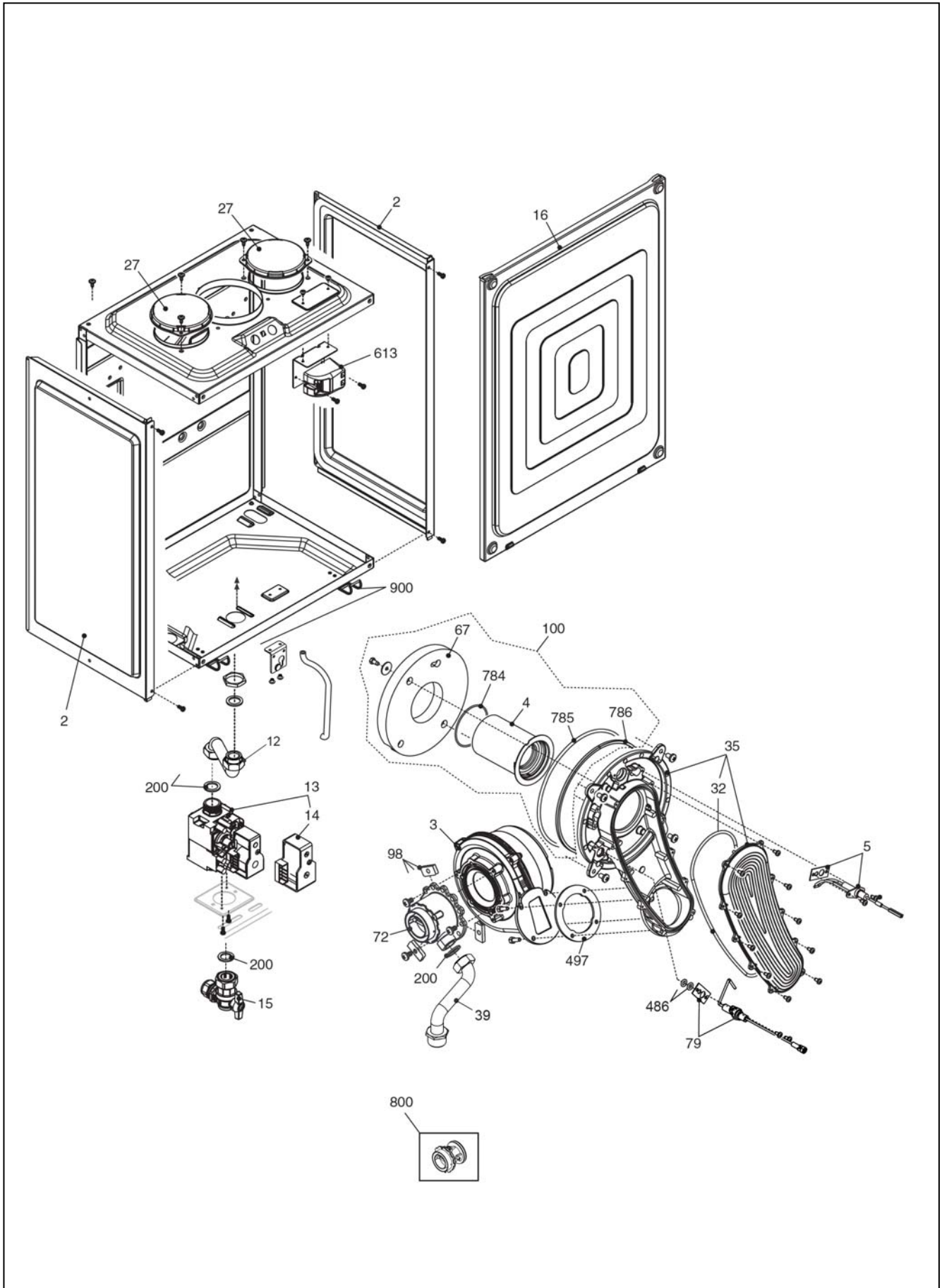
№	Наименование	Артикул
1	Рама котла	20111905
18	Крышка в сборе	R10026239
20	Плата	20016283
25	Крышка	R10025842
26	Панель управления	R10029400
31	Кожух	20111906
38	Плата	20024205
226	Шпонка	R5128



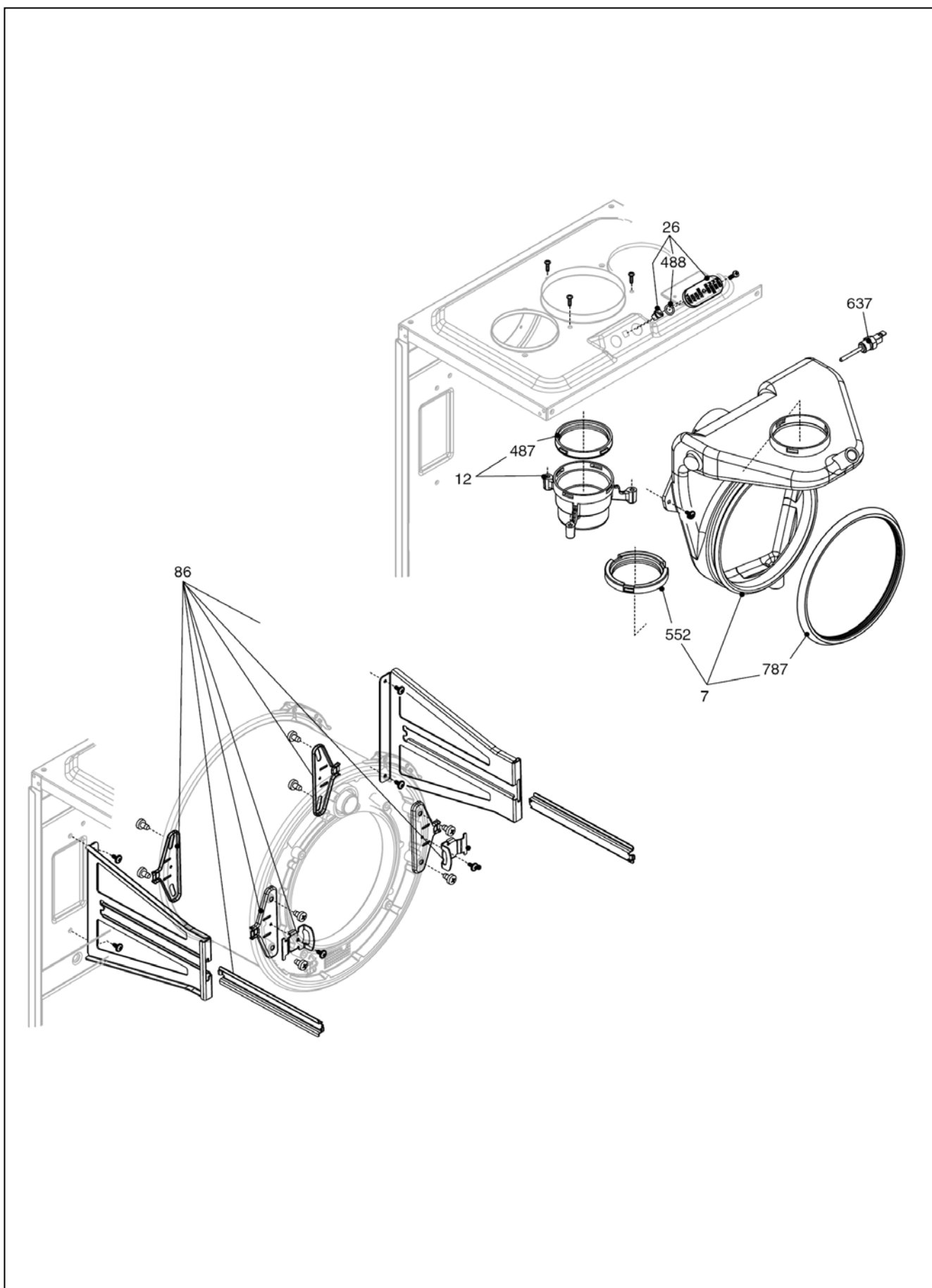
№	Наименование	Артикул
1	Теплообменник	R8037
2	Гидравлический блок	R10026857
4	Обратный клапан	R10025056
6	Корпус клапана байпаса	R10024641
7	Клапан байпаса	R1552
9	Трехходовой клапан	20021496
10	Картридж трехходового клапана	20043594
11	Привод трехходового клапана	20017594
13	Шпонка	20017598
20	Кран подпитки	20035649
21	Ручка	20035648
22	Сбросной клапан	20043820
24	Ограничитель протока	R10024987
25	Трубка	20011423
26	Датчик протока	20013968
27	Трубка	R10024961
28	Трубка	R10024962
29	Трубка	R10024963
30	Кран	R1888
33	Теплоизоляция	20007057
37	Трубка	R10025840
47	Крышка	R10024643
48	Кран	R10024646
50	Крышка	R10027684
96	Обратный клапан	R10021625
105	Реле давления	20024559
110	Коллектор	R10026555
200	Прокладка	R5023
201	Прокладка	R5026
279	Фитинг	R10025089
280	Фитинг	R10025090
288	Сальник	R6898
290	Шпонка	R2165
432	Шпонка	R10024958
433	Шпонка	R10024986
434	Ниппель	R10024985
436	Шпонка	R10025062
438	Сальник	R10024988
439	Прокладка	R10025067
441	Шпонка	R10025063
442	Сальник	R10025065
443	Сальник	R10025064
444	Прокладка	R10025066
488	Сальник	R10026494
516	Гибкий патрубок	R10027040
521	Датчик NTC	R10027351
522	Трубка	R10026271
574	Гибкий патрубок	R10028539
824	Трубка в комплекте с крепежом	20082414
999	Клапан байпаса	20007783



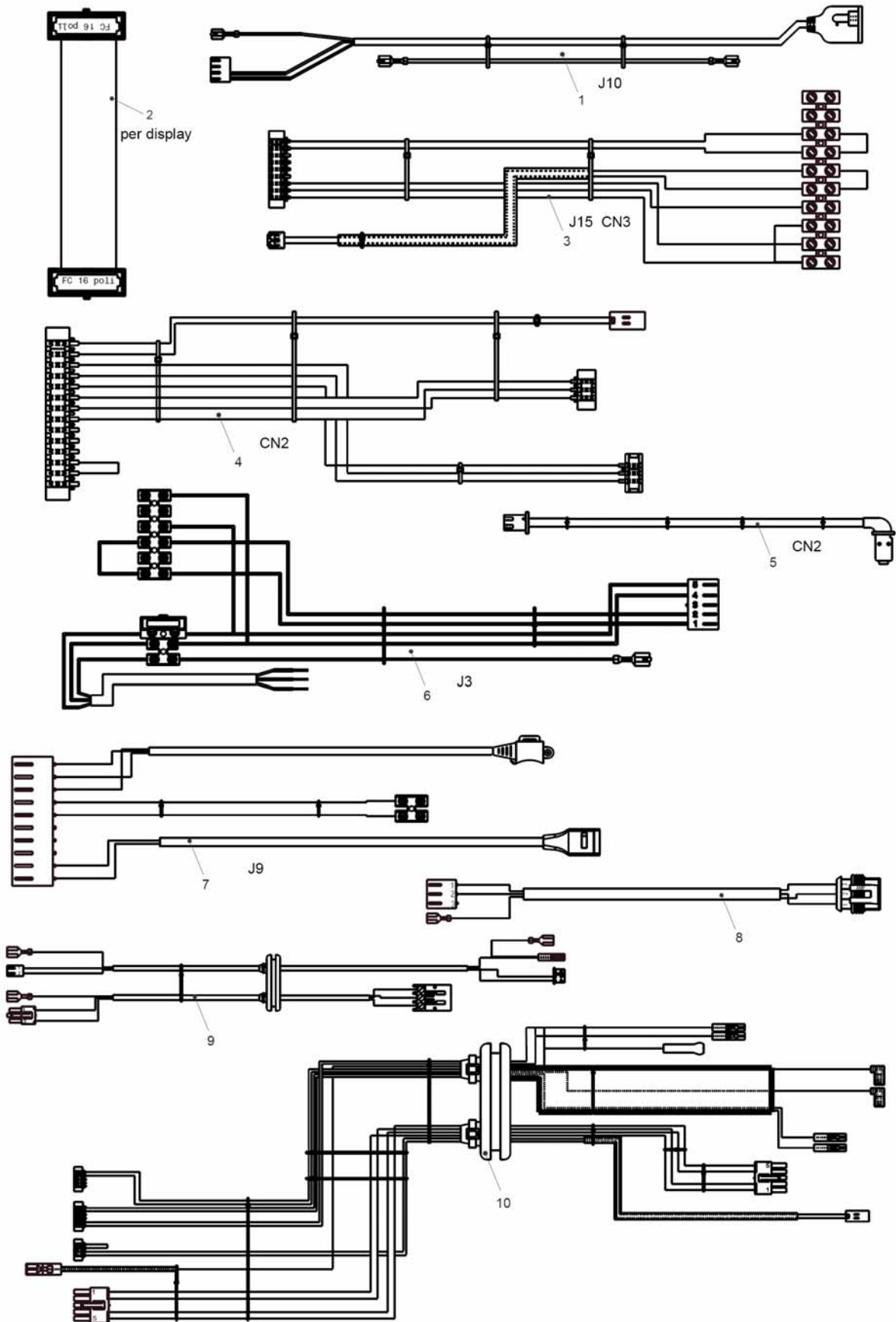
№	Наименование	Артикул
1	Расширительный бак	20028781
2	Трубка	R10025188
3	Насос	20092777
4	Воздухоотводчик	R10025485
7	Трубка	20099544
8	Теплообменник в сборе	20057854
9	Трубка	20111904
17	Воздухоотводчик	20019768
25	Сифон	20025733
26	Гибкий патрубок	R10027191
27	Трубка	20025743
34	Комплект воздухоотводчика	20099548
51	Трубка	20057866
57	Теплоизоляция	20086269
69	Манометр	R10027135
89	Крышка сифона	20063464
90	Сифон	20063463
200	Прокладка	R5023
201	Прокладка	R5026
288	Сальник	R6898
290	Шпонка	R2165
343	Заглушка насоса	R2216
370	Сальник	R10023533
371	Шпонка	R10023532
372	Шпонка	R2588
432	Шпонка	R10024958
476	Сальник	R10026324
594	Сальник	20000131
624	Шпонка	R5472
625	Аварийное температурное реле	20005585
679	Шпонка	20024086
696	Сальник	20028744
700	Корпус воздухоотводчика	20032553
701	Трубка	20067580
704	Шпонка	20019767
790	Сальник	20063468
791	Трубка	20063466
792	Трубка	20063467
825	Датчик NTC	20078350
848	Муфта	20099541
999	Трубка в комплекте с крепежом	20096202



№	Наименование	Артикул
2	Боковая панель воздушной камеры	R10026231
3	Вентилятор	20002995
4	Горелка	20087379
5	Электрод розжига	20057856
12	Трубка	R10028620
13	Газовая арматура	20039202
14	Соленоид	20040675
15	Газовый кран	R2266
16	Крышка воздушной камеры	R10028345
27	Крышка	20005586
32	Прокладка	20057870
35	Коллектор	20057885
39	Трубка	20067581
67	Прокладка	20057858
72	Смеситель	20067579
79	Электрод ионизации	20072077
98	Прокладка	20036990
100	Горелка в сборе	20057887
200	Прокладка	R5023
486	Сальник	R10026325
497	Прокладка	R10026796
613	Трансформатор розжига	20001563
784	Сальник	20057871
785	Прокладка	20057878
786	Прокладка	20057872
800	Комплект перевода на природный газ	20069587
800	Комплект перевода на сжиженный газ	20111566
800	Комплект перевода на газ G2.350	20115844
800	Комплект перевода на газ G27	20115845
900	Защелка	20061168

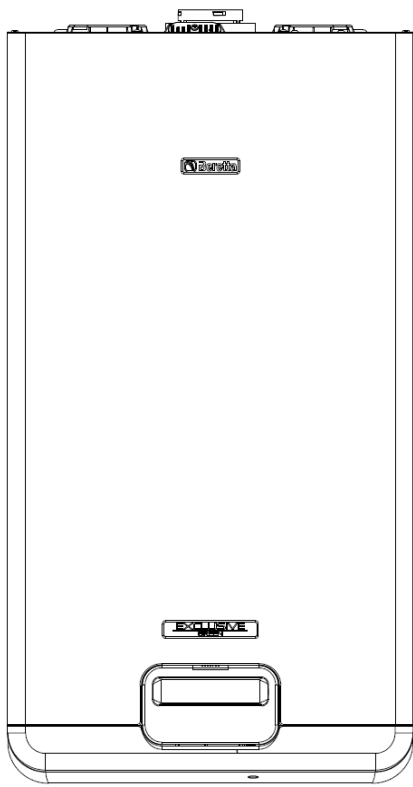


№	Наименование	Артикул
7	Коллектор	20099769
12	Патрубок	R10028421
26	Комплект заглушек	20089999
86	Комплект крепежа	20057896
487	Прокладка Ø60	R10026345
488	Сальник	R10026494
552	Прокладка Ø60	R10028426
637	Датчик дымовых газов	20007050
787	Прокладка Ø160	20057889



№	Наименование	Артикул
1	Кабель газовой арматуры	R10026336
2	Шина данных дисплея	R10026341
3	Электрическая проводка	R10026330
4	Кабель низкого напряжения	20016279
5	Кабель насоса (PWM)	20024202
6	Кабель электропитания	20019487
7	Кабель гидравлической системы	20024206
8	Кабель насоса	20096602
9	Кабель розжига	20106664
10	Кабель топочной системы	20106665

Exclusive Green E 25 RSI

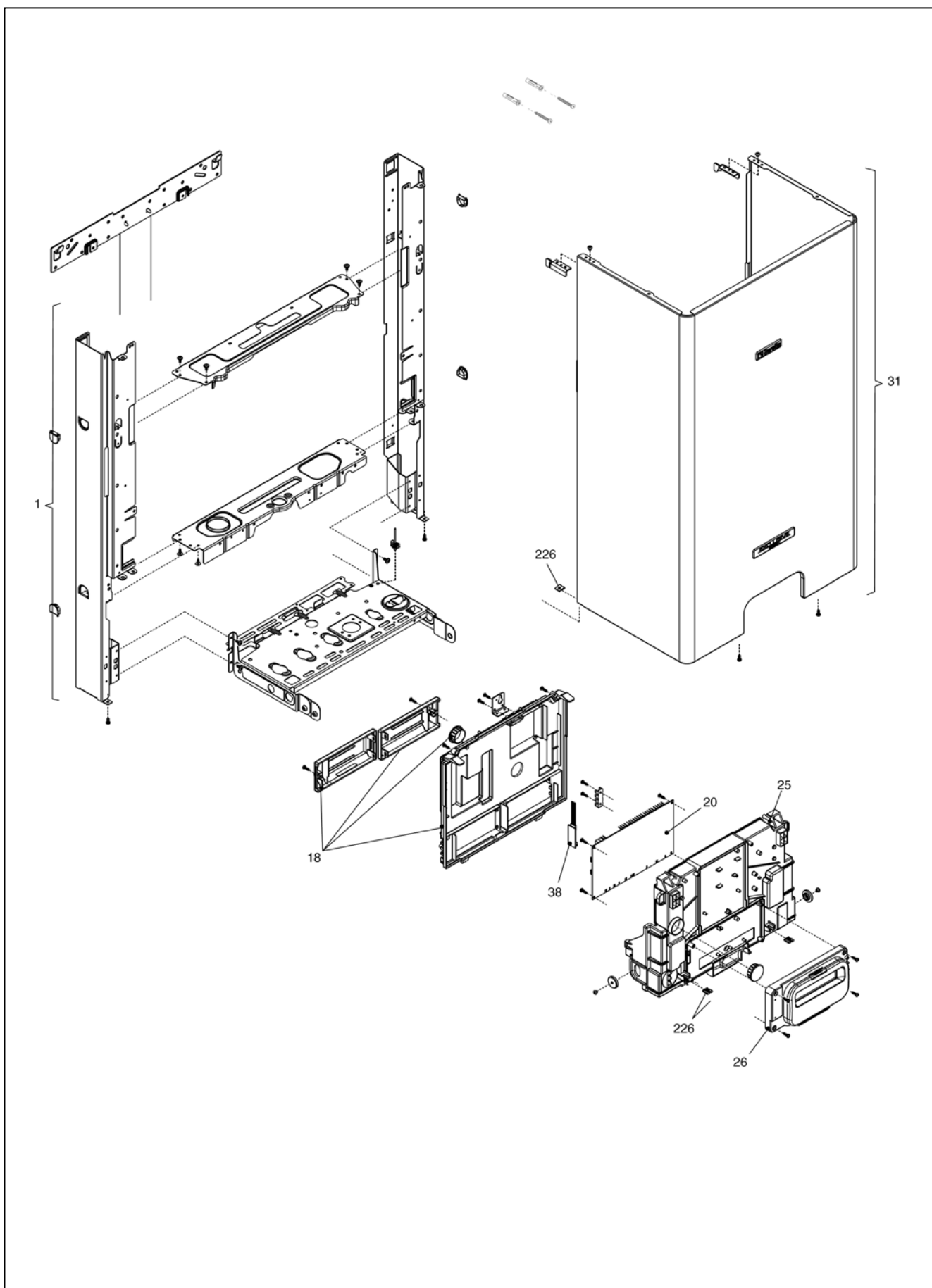


MODEL	PART NUMBER	
	MTN	GPL
Exclusive Green E 25 Rsi	20104062 (P6M)	-

Export

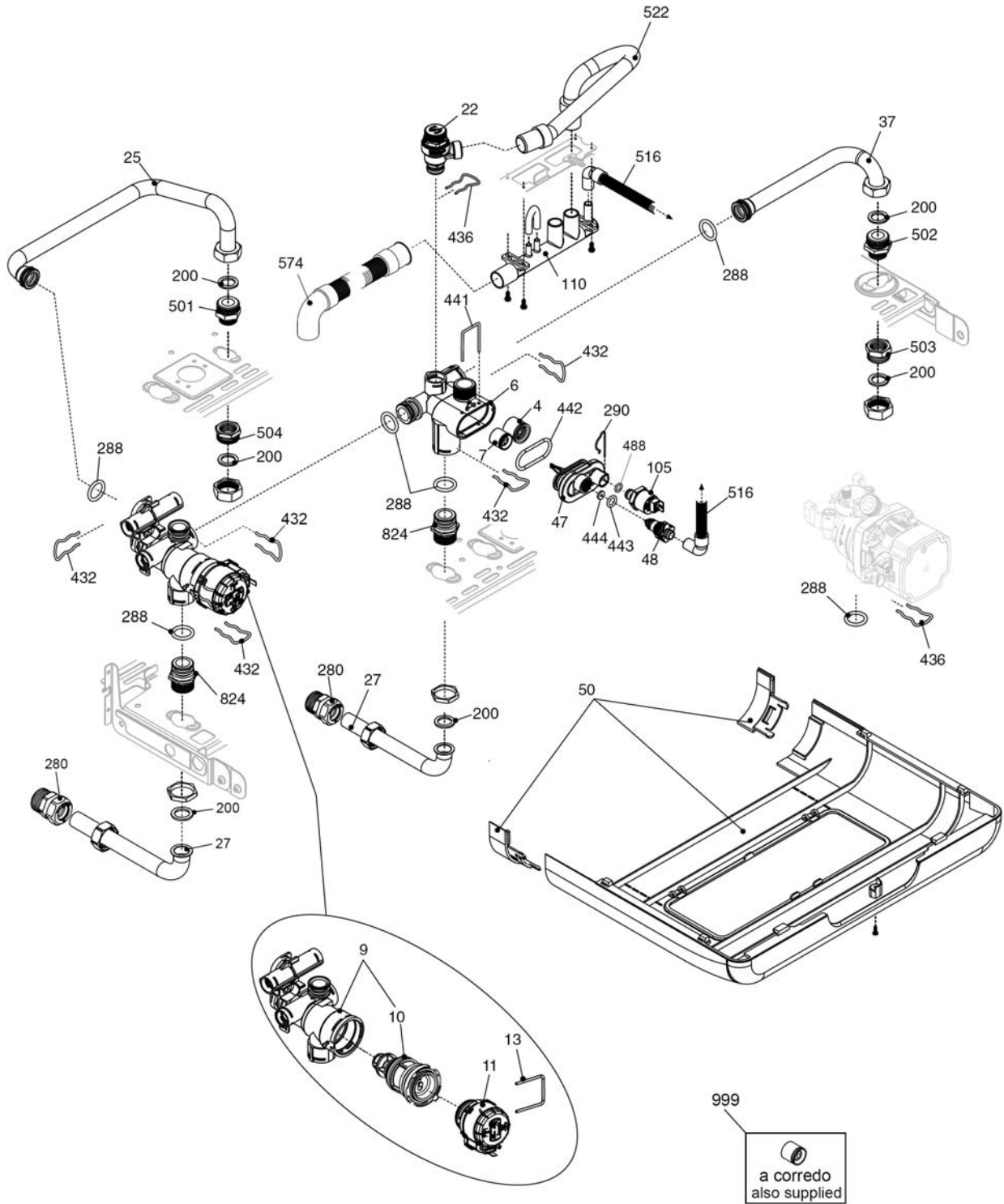
Cod.E1177 Rev.2.0 (01/2016)

Exclusive Green E 25 RSI *КОРПУС, ОБЛИЦОВКА, ПАНЕЛЬ УПРАВЛЕНИЯ*

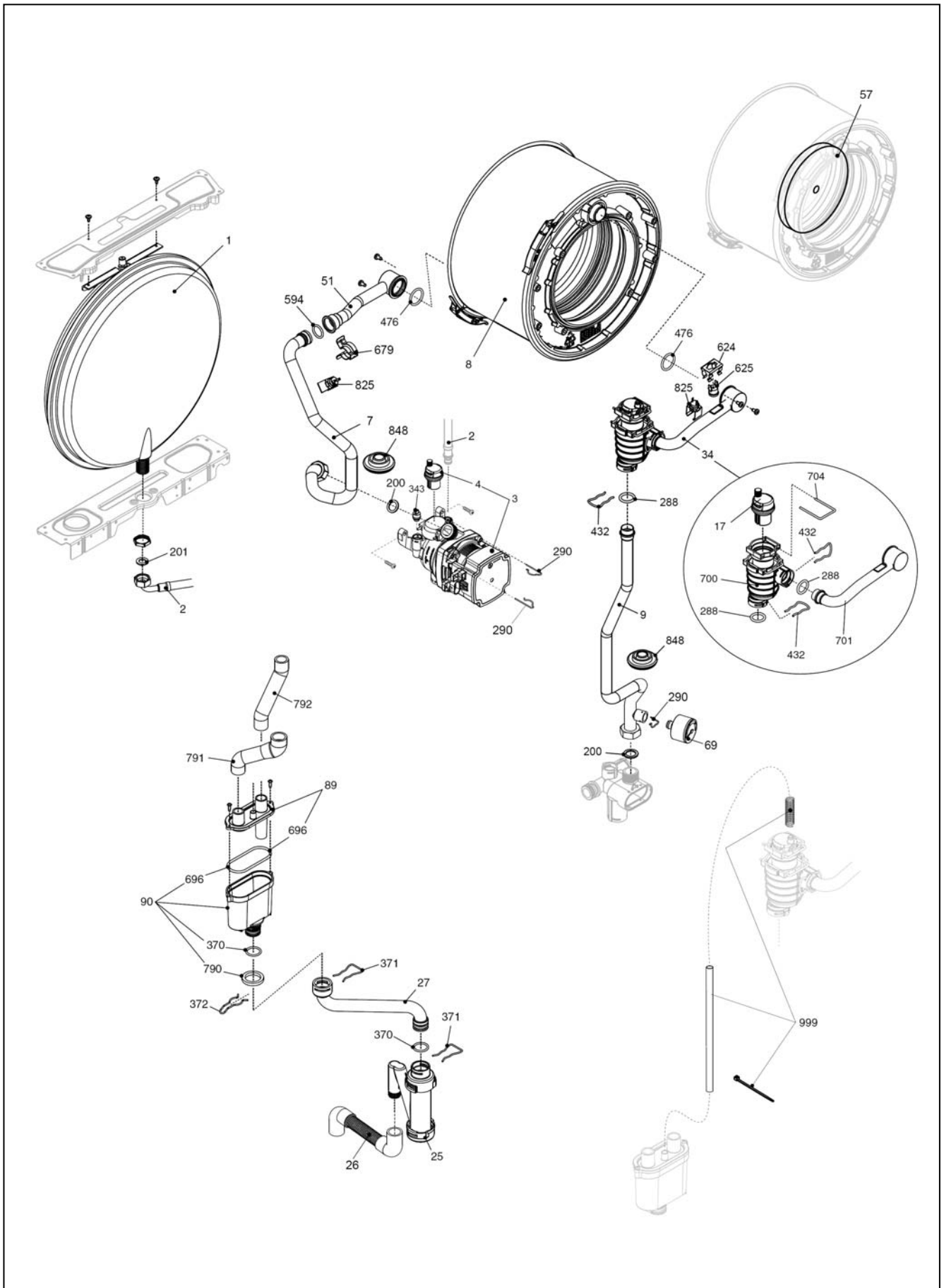


Exclusive Green E 25 RSI**КОРПУС, ОБЛИЦОВКА, ПАНЕЛЬ УПРАВЛЕНИЯ**

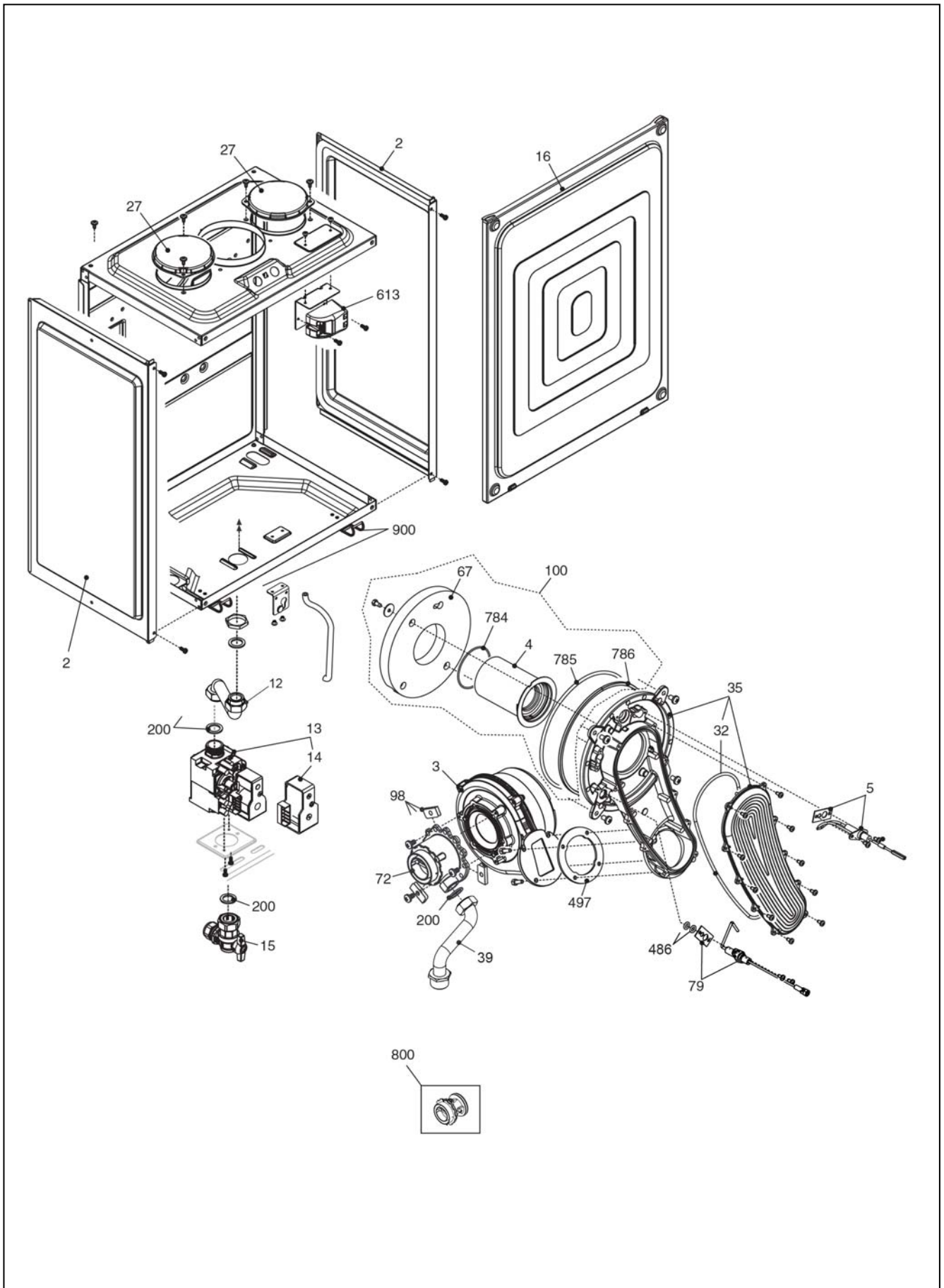
№	Наименование	Артикул
1	Рама котла	20111905
18	Крышка в сборе	R10026239
20	Плата	20016283
25	Крышка	R10025842
26	Панель управления	R10027689
31	Кожух	20111906
35	Коллектор	20057885
38	Плата	20024205
226	Шпонка	R5128



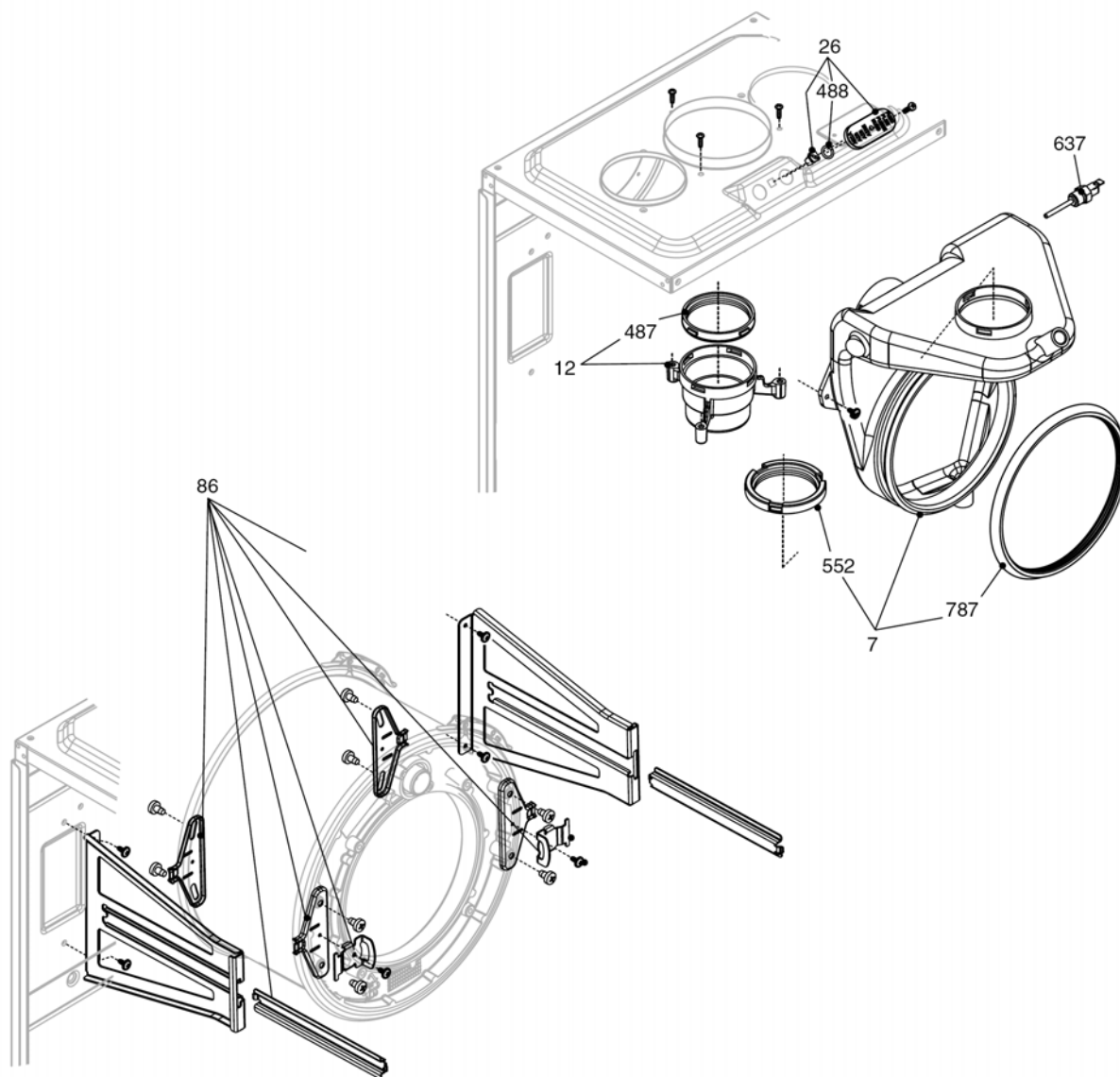
№	Наименование	Артикул
4	Обратный клапан	R10025056
6	Корпус клапана байпаса	R10024641
7	Клапан байпаса	R1552
9	Трехходовой клапан в сборе	20024204
10	Картридж трехходового клапана	20043594
11	Привод трехходового клапана	20017594
13	Шпонка	20017598
22	Сбросной клапан	20043820
25	Трубка	R10026714
27	Трубка	R10024961
37	Трубка	R10026713
47	Крышка	R10024643
48	Кран	R10024646
50	Крышка	R10027684
105	Реле давления	20024559
110	Коллектор	R10026555
200	Прокладка	R5023
280	Фитинг	R10025090
288	Сальник	R6898
290	Шпонка	R2165
432	Шпонка	R10024958
436	Шпонка	R10025062
441	Шпонка	R10025063
442	Сальник	R10025065
443	Сальник	R10025064
444	Прокладка	R10025066
501	Ниппель	R10026914
502	Ниппель	R10026915
503	Гидравлический блок	R10026917
504	Гидравлический блок	R10026916
516	Гибкий патрубок	R10027040
522	Трубка	R10026271
574	Гибкий патрубок	R10028539
824	Трубка в комплекте с крепежом	20082414
999	Клапан байпаса	20007783



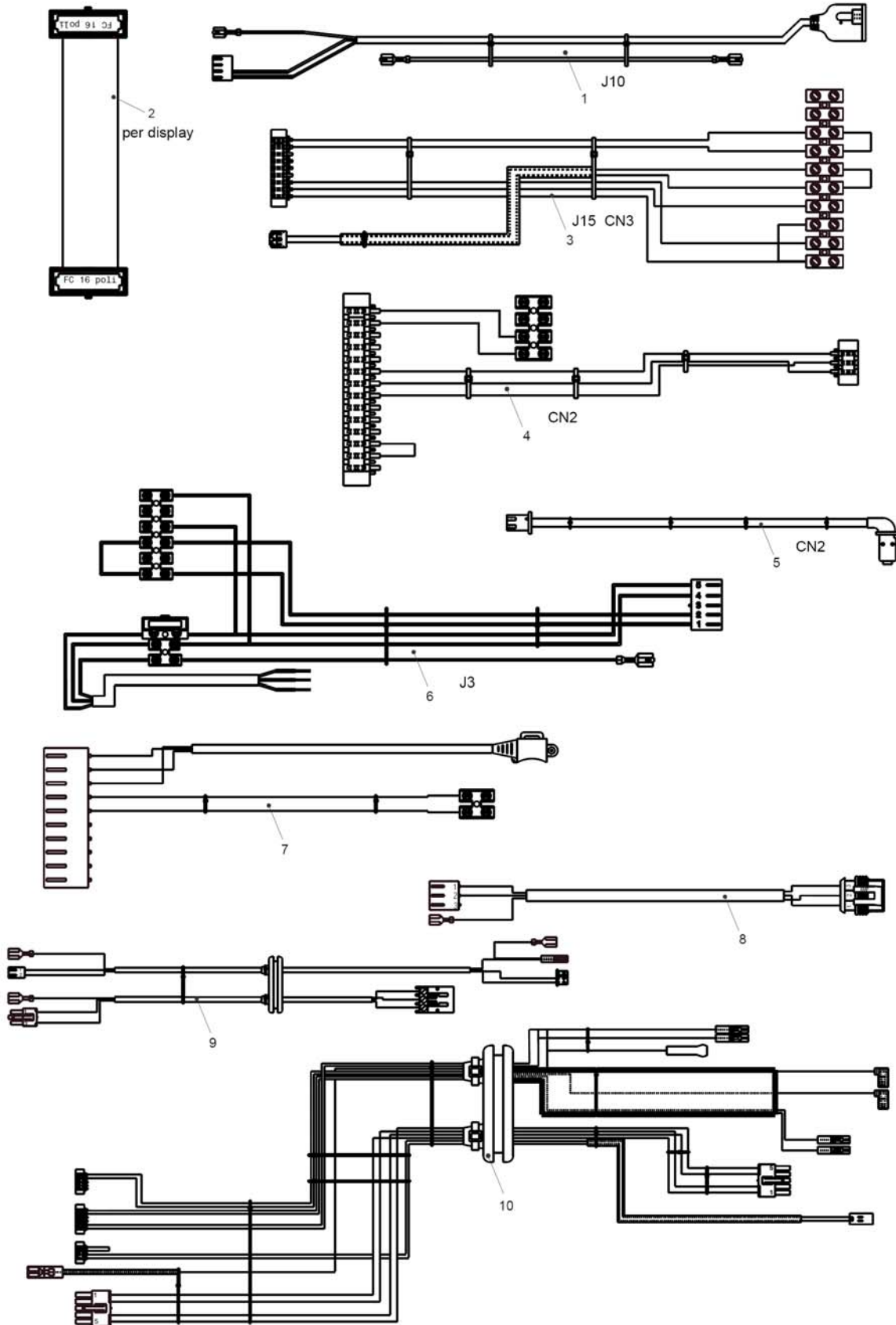
№	Наименование	Артикул
1	Расширительный бак	20028781
2	Трубка	R10025188
3	Насос	20092777
4	Воздухоотводчик	R10025485
7	Трубка	20099544
8	Теплообменник в сборе	20057854
9	Трубка	20111904
17	Воздухоотводчик	20019768
25	Сифон	20025733
26	Гибкий патрубок	R10027191
27	Трубка	20025743
34	Комплект воздухоотводчика	20099548
51	Трубка	20057866
57	Теплоизоляция	20086269
69	Манометр	R10027135
89	Крышка сифона	20063464
90	Сифон	20063463
200	Прокладка	R5023
201	Прокладка	R5026
288	Сальник	R6898
290	Шпонка	R2165
343	Заглушка насоса	R2216
370	Сальник	R10023533
371	Шпонка	R10023532
372	Шпонка	R2588
432	Шпонка	R10024958
476	Сальник	R10026324
594	Сальник	20000131
624	Шпонка	R5472
625	Аварийное температурное реле	20005585
679	Шпонка	20024086
696	Сальник	20028744
700	Корпус воздухоотводчика	20032553
701	Трубка	20067580
704	Шпонка	20019767
790	Сальник	20063468
791	Трубка	20063466
792	Трубка	20063467
825	Датчик NTC	20078350
848	Муфта	20099541
999	Трубка в комплекте с крепежом	20096202



№	Наименование	Артикул
2	Боковая панель воздушной камеры	R10026231
3	Вентилятор	20002995
4	Горелка	20087379
5	Электрод розжига	20057856
12	Трубка	R10028620
13	Газовая арматура	20039202
14	Соленоид	20040675
15	Газовый кран	R2266
16	Крышка воздушной камеры	R10028345
27	Крышка	20005586
32	Прокладка	20057870
39	Трубка	20067581
67	Прокладка	20057858
72	Смеситель	20067579
79	Электрод ионизации	20072077
98	Прокладка	20036990
100	Горелка в сборе	20057887
200	Прокладка	R5023
486	Сальник	R10026325
497	Прокладка	R10026796
613	Трансформатор розжига	20001563
784	Сальник	20057871
785	Прокладка	20057878
786	Прокладка	20057872
800	Комплект перевода на природный газ	20069587
800	Комплект перевода на сжиженный газ	20111566
800	Комплект перевода на газ G2.350	20115844
800	Комплект перевода на газ G27	20115845
900	Защелка	20061168

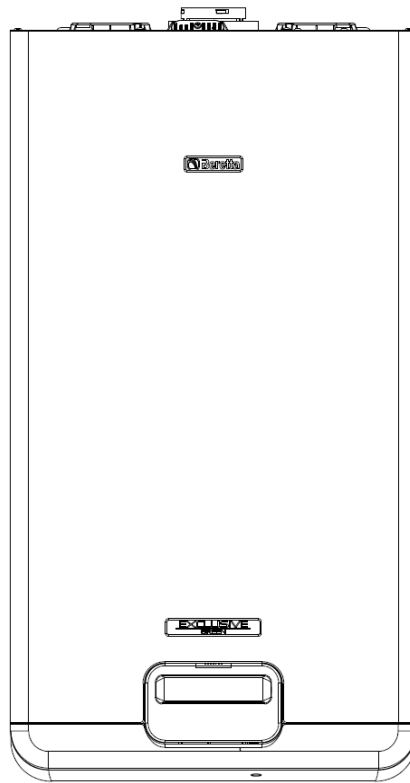


№	Наименование	Артикул
7	Коллектор	20099769
12	Патрубок	R10028421
26	Комплект заглушек	20089999
86	Комплект крепежа	20057896
487	Прокладка Ø60	R10026345
488	Сальник	R10026494
552	Прокладка Ø60	R10028426
637	Датчик дымовых газов	20007050
787	Прокладка Ø160	20057889



№	Наименование	Артикул
1	Кабель газовой арматуры	R10026336
2	Шина данных дисплея	R10026341
3	Электрическая проводка	R10026330
4	Кабель низкого напряжения	R10026801
5	Кабель насоса (PWM)	20024202
6	Кабель электропитания	20019487
7	Кабель гидравлической системы	20025883
8	Кабель насоса	20096602
9	Кабель розжига	20106664
10	Кабель топочной системы	20106665

Exclusive Green E 30 CSI

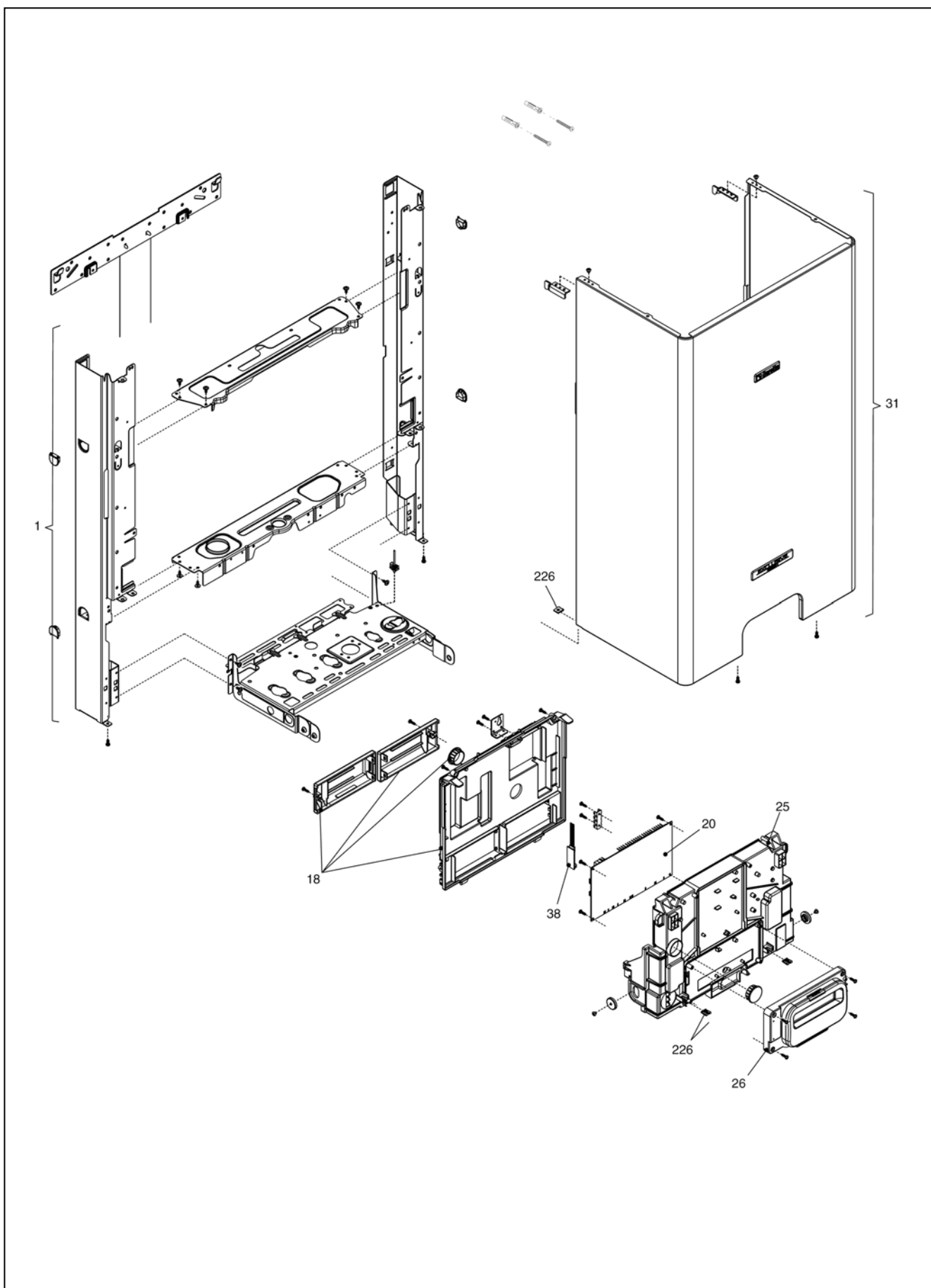


MODEL	PART NUMBER	
	MTN	GPL
Exclusive Green E 30 Csi	20104061 (P7M)	-

Export

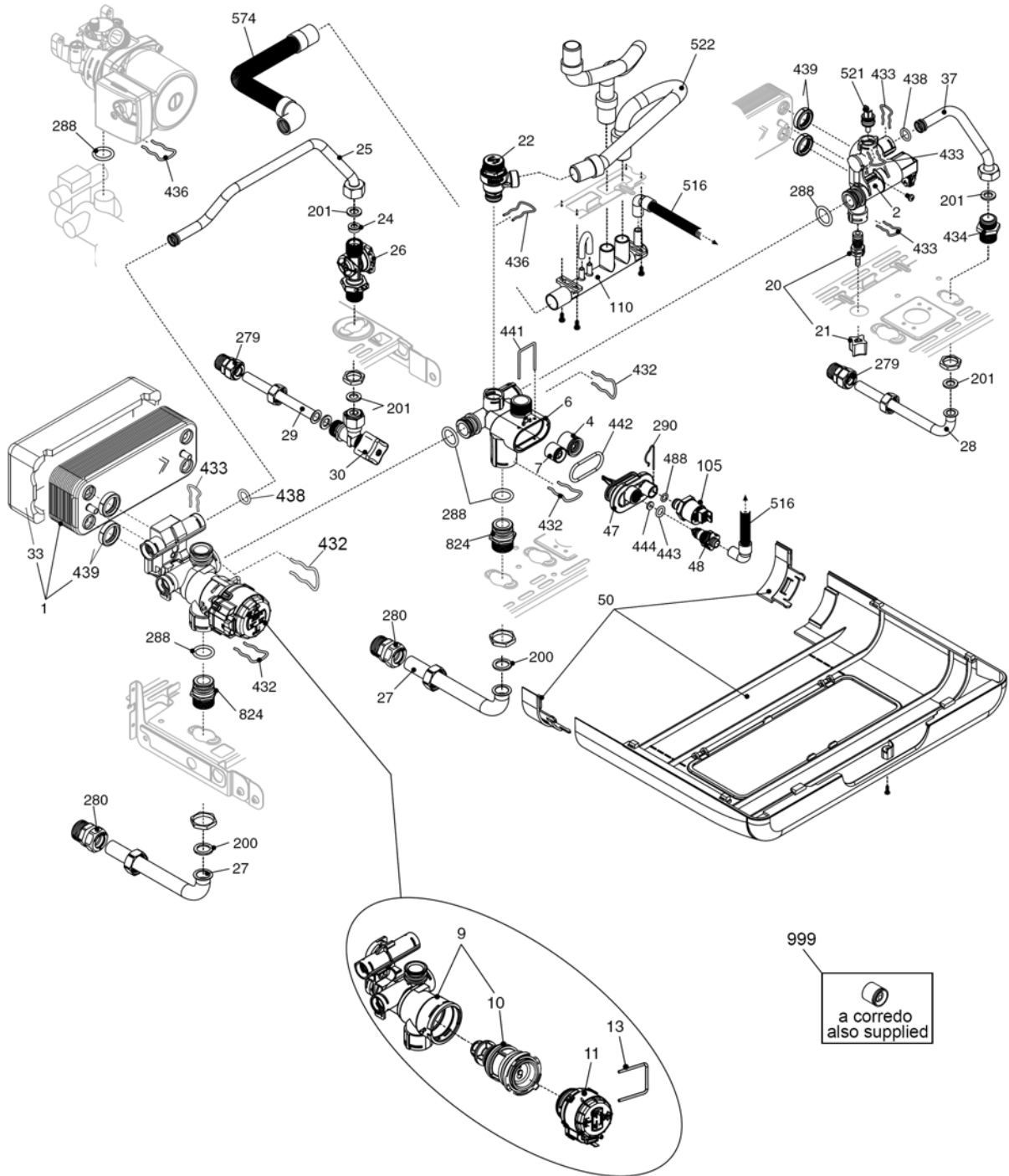
Cod.E1176 Rev.1.0 (10/2015)

Exclusive Green E 30 CSI *КОРПУС, ОБЛИЦОВКА, ПАНЕЛЬ УПРАВЛЕНИЯ*

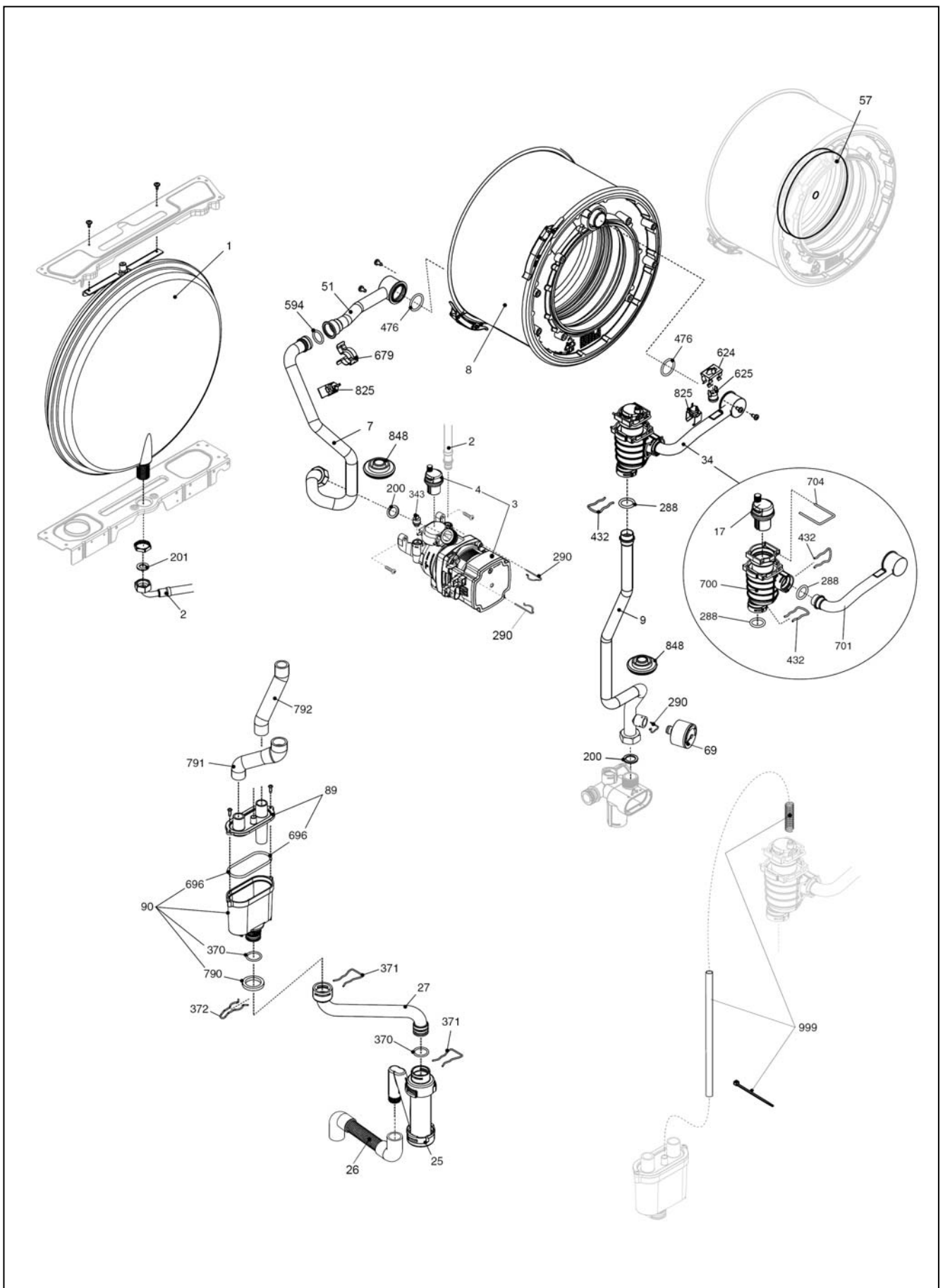


Exclusive Green E 30 CSI**КОРПУС, ОБЛИЦОВКА, ПАНЕЛЬ УПРАВЛЕНИЯ**

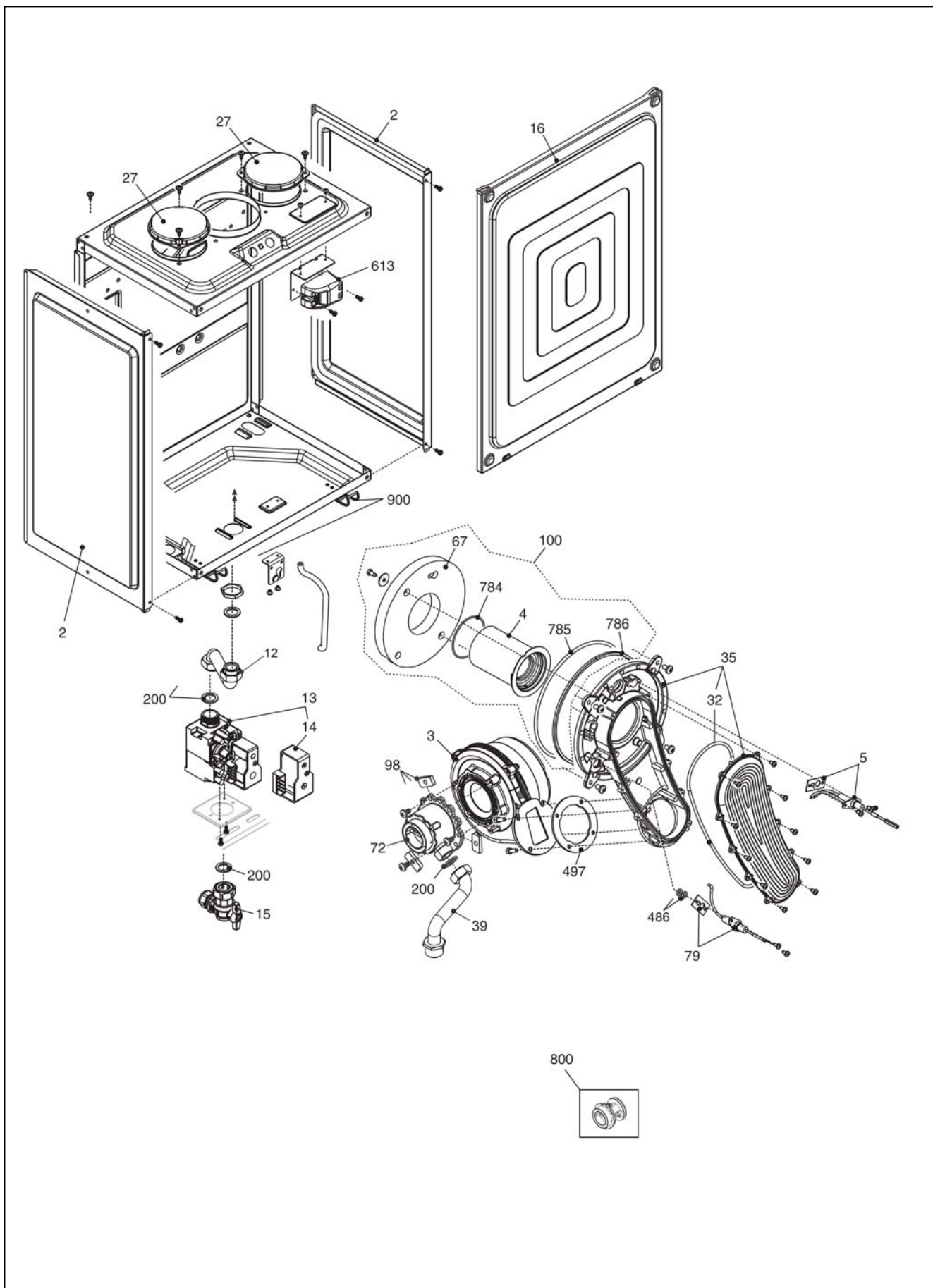
№	Наименование	Артикул
1	Рама котла	R01005365
18	Крышка в сборе	R10026239
20	Плата	20016283
25	Крышка	R10025842
26	Панель управления	R10029400
31	Кожух	R01005391
38	Плата	20024205
226	Шпонка	R5128



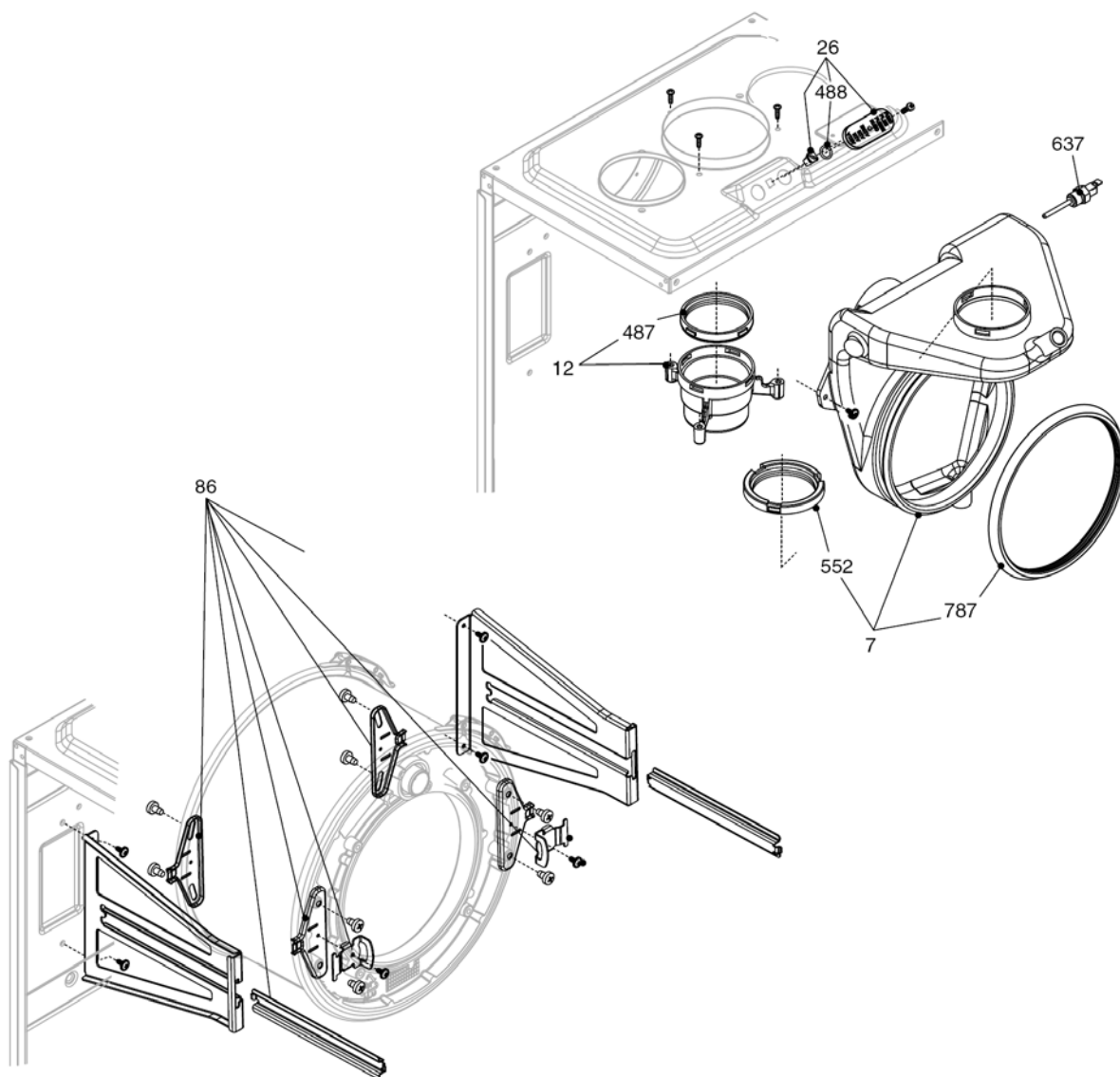
№	Наименование	Артикул
1	Теплообменник	R1957
2	Гидравлический блок	R10026857
4	Обратный клапан	R10025056
6	Корпус клапана байпаса	R10024641
7	Клапан байпаса	R1552
9	Трехходовой клапан	20021496
10	Картридж трехходового клапана	20043594
11	Привод трехходового клапана	20017594
13	Шпонка	20017598
20	Кран подпитки	20035649
21	Ручка	20035648
22	Сбросной клапан	20043820
24	Ограничитель протока	R10026041
25	Трубка	20011423
26	Датчик протока	20013968
27	Трубка	R10024961
28	Трубка	R10024962
29	Трубка	R10024963
30	Кран	R1888
33	Теплоизоляция	20007047
37	Трубка	R10025840
47	Крышка	R10024643
48	Кран	R10024646
50	Крышка	R10027685
96	Обратный клапан	R10021625
105	Реле давления	20024559
110	Коллектор	R10026555
200	Прокладка	R5023
201	Прокладка	R5026
279	Фитинг	R10025089
280	Фитинг	R10025090
288	Сальник	R6898
290	Шпонка	R2165
432	Шпонка	R10024958
433	Шпонка	R10024986
434	Ниппель	R10024985
436	Шпонка	R10025062
438	Сальник	R10024988
439	Прокладка	R10025067
441	Шпонка	R10025063
442	Сальник	R10025065
443	Сальник	R10025064
444	Прокладка	R10025066
488	Сальник	R10026494
516	Гибкий патрубок	R10027040
521	Датчик NTC	R10027351
522	Трубка	R10026271
574	Гибкий патрубок	R10028539
824	Трубка в комплекте с крепежом	20082414
999	Клапан байпаса	20007783



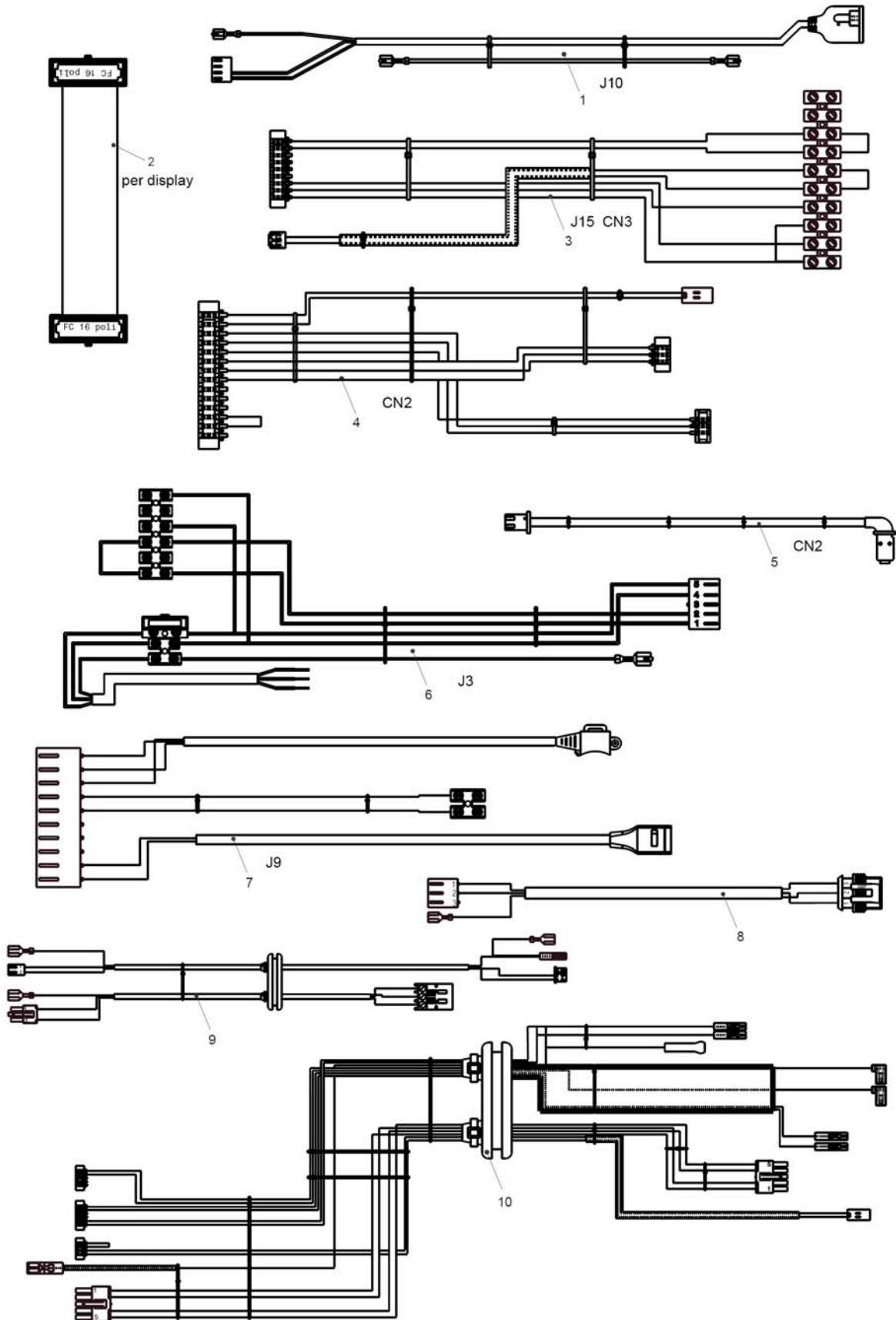
№	Наименование	Артикул
1	Расширительный бак	R2573
2	Трубка	R10025188
3	Насос	20092777
4	Воздухоотводчик	R10025485
7	Трубка	20100753
8	Теплообменник в сборе	20058630
9	Трубка	20110902
17	Воздухоотводчик	20019768
25	Сифон	20025733
26	Гибкий патрубок	R10027191
27	Трубка	20025743
34	Комплект воздухоотводчика	20099548
51	Трубка	20057866
57	Теплоизоляция	20086269
69	Манометр	R10027135
89	Крышка сифона	20063464
90	Сифон	20063463
200	Прокладка	R5023
201	Прокладка	R5026
288	Сальник	R6898
290	Шпонка	R2165
343	Заглушка насоса	R2216
370	Сальник	R10023533
371	Шпонка	R10023532
372	Шпонка	R2588
432	Шпонка	R10024958
476	Сальник	R10026324
594	Сальник	20000131
624	Шпонка	R5472
625	Аварийное температурное реле	20005585
679	Шпонка	20024086
696	Сальник	20028744
700	Корпус воздухоотводчика	20032553
701	Трубка	20067580
704	Шпонка	20019767
790	Сальник	20063468
791	Трубка	20063466
792	Трубка	20063467
825	Датчик NTC	20078350
848	Муфта	20099541
999	Трубка в комплекте с крепежом	20096202



№	Наименование	Артикул
2	Боковая панель воздушной камеры	R10026231
3	Вентилятор	20085965
4	Горелка	20087319
5	Электрод розжига	20057856
12	Трубка	R10026318
13	Газовая арматура	20039202
14	Соленоид	20040675
15	Газовый кран	R2266
16	Крышка воздушной камеры	R10026230
27	Крышка	20005586
32	Прокладка	20057870
35	Коллектор	20057885
39	Трубка	20099760
67	Прокладка	20057858
72	Смеситель	20087321
79	Электрод ионизации	20057857
98	Прокладка	20036990
100	Горелка в сборе	20058633
200	Прокладка	R5023
486	Сальник	R10026325
497	Прокладка	R10026796
613	Трансформатор розжига	20001563
784	Сальник	20057871
785	Прокладка	20057878
786	Прокладка	20057872
800	Комплект перевода на природный газ	20086438
800	Комплект перевода на сжиженный газ	20111566
900	Защелка	20061168

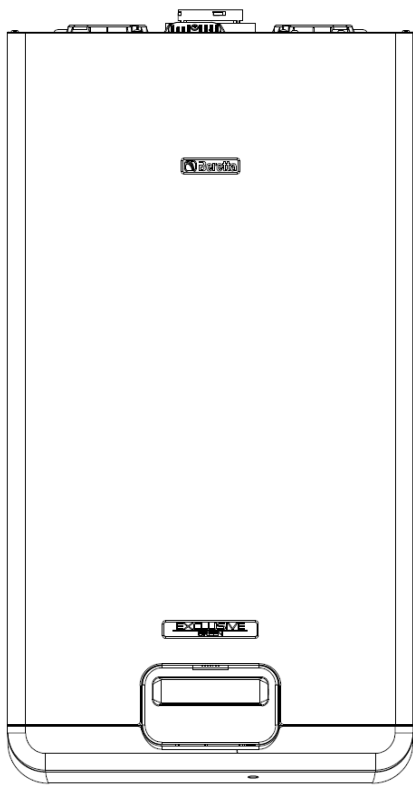


№	Наименование	Артикул
7	Коллектор	20099769
12	Патрубок	R10028421
26	Комплект заглушек	20089999
86	Комплект крепежа	20058636
487	Прокладка Ø60	R10026345
488	Сальник	R10026494
552	Прокладка Ø60	R10028426
637	Датчик дымовых газов	20007050
787	Прокладка Ø160	20057889



№	Наименование	Артикул
1	Кабель газовой арматуры	R10026336
2	Шина данных дисплея	R10026341
3	Электрическая проводка	R10026330
4	Кабель низкого напряжения	20016279
5	Кабель насоса (PWM)	20024202
6	Кабель электропитания	20019487
7	Кабель гидравлической системы	20024206
8	Кабель насоса	20096602
9	Кабель розжига	20106664
10	Кабель топочной системы	20106665

Exclusive Green E 35 CSI

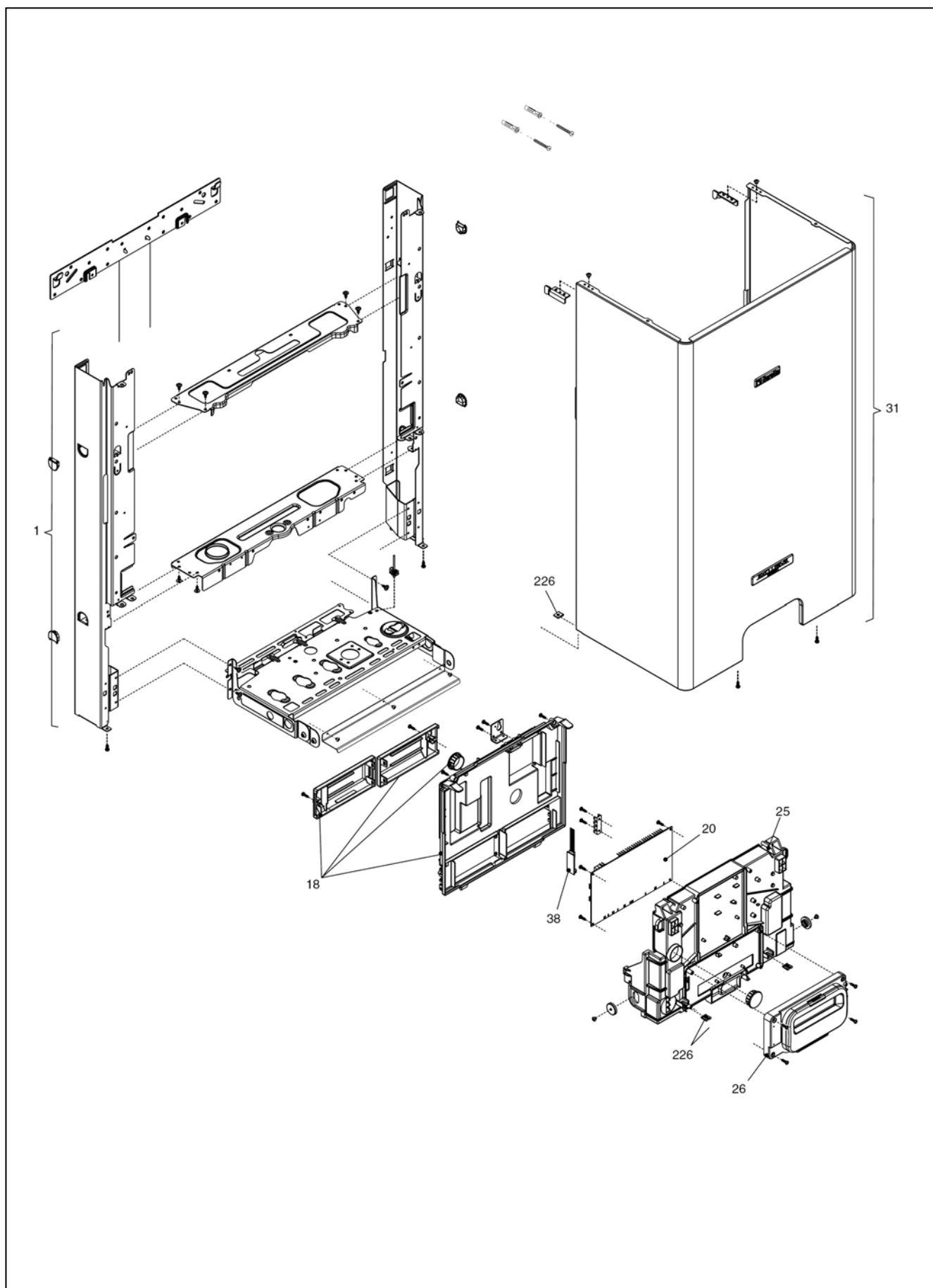


MODEL	PART NUMBER	
	MTN	GPL
Exclusive Green E 35 Csi	20106641 (P9N)	-

Export

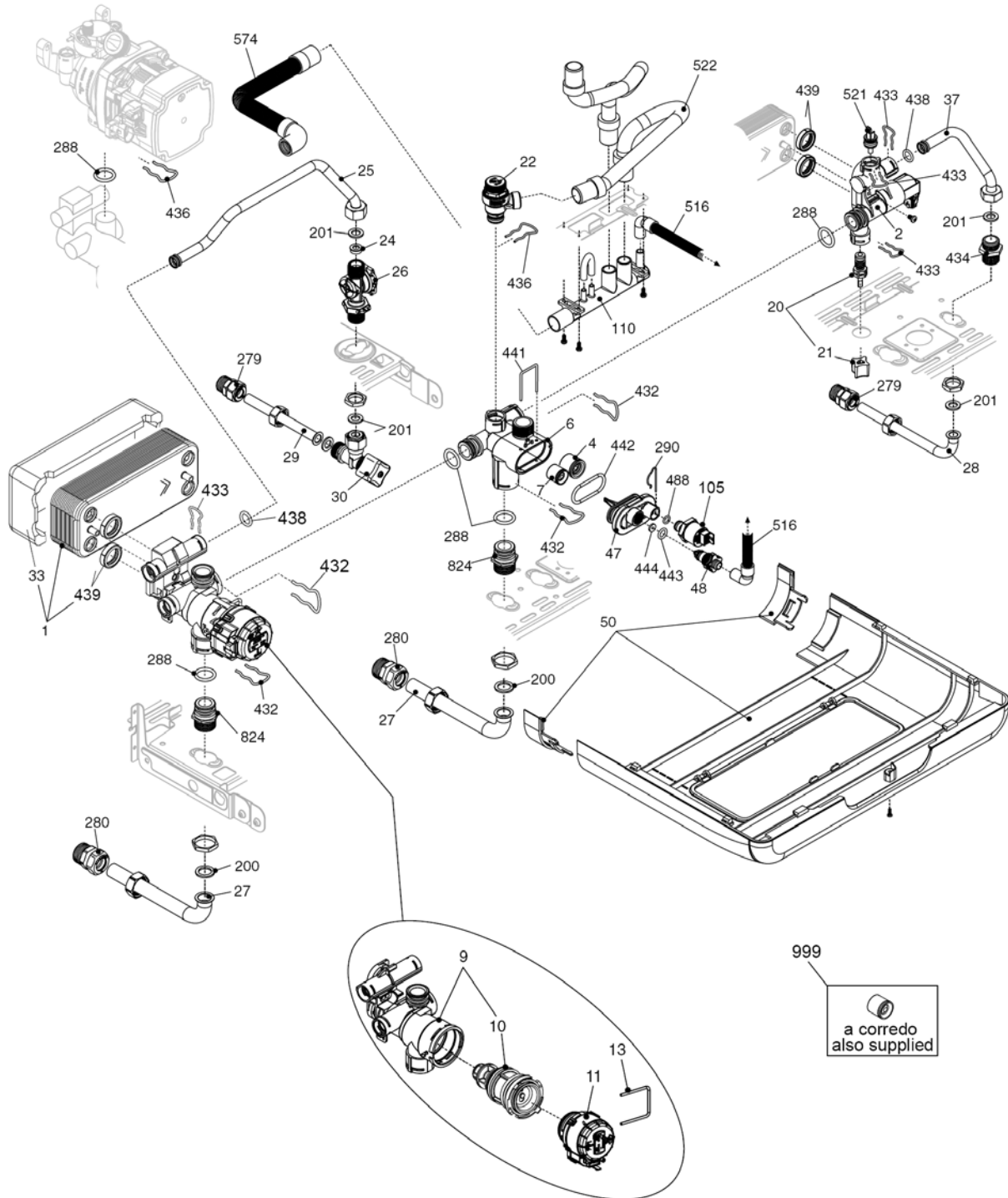
Cod.E1183 Rev.1.0 (10/2015)

Exclusive Green E 35 CSI *КОРПУС, ОБЛИЦОВКА, ПАНЕЛЬ УПРАВЛЕНИЯ*

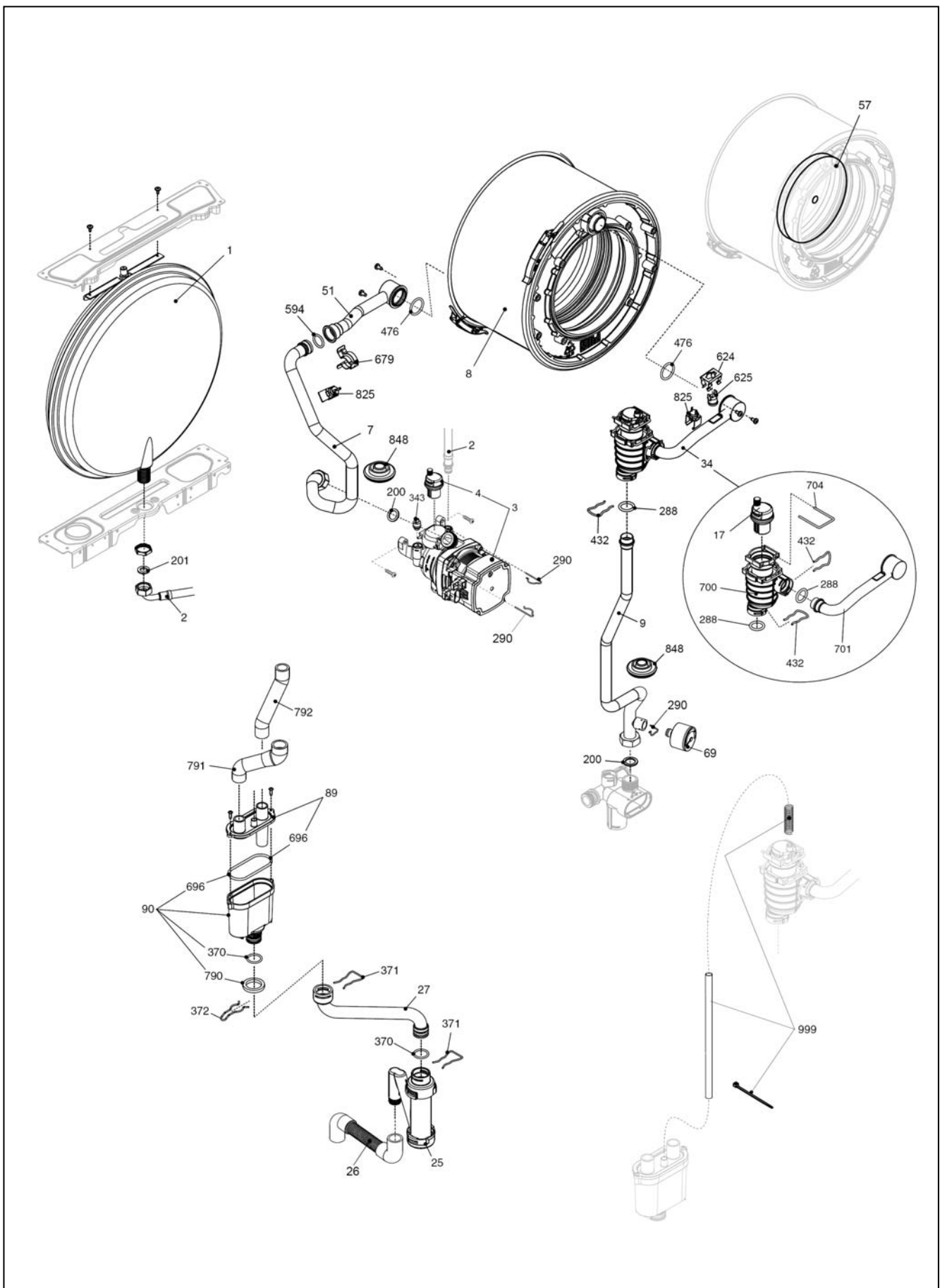


Exclusive Green E 35 CSI**КОРПУС, ОБЛИЦОВКА, ПАНЕЛЬ УПРАВЛЕНИЯ**

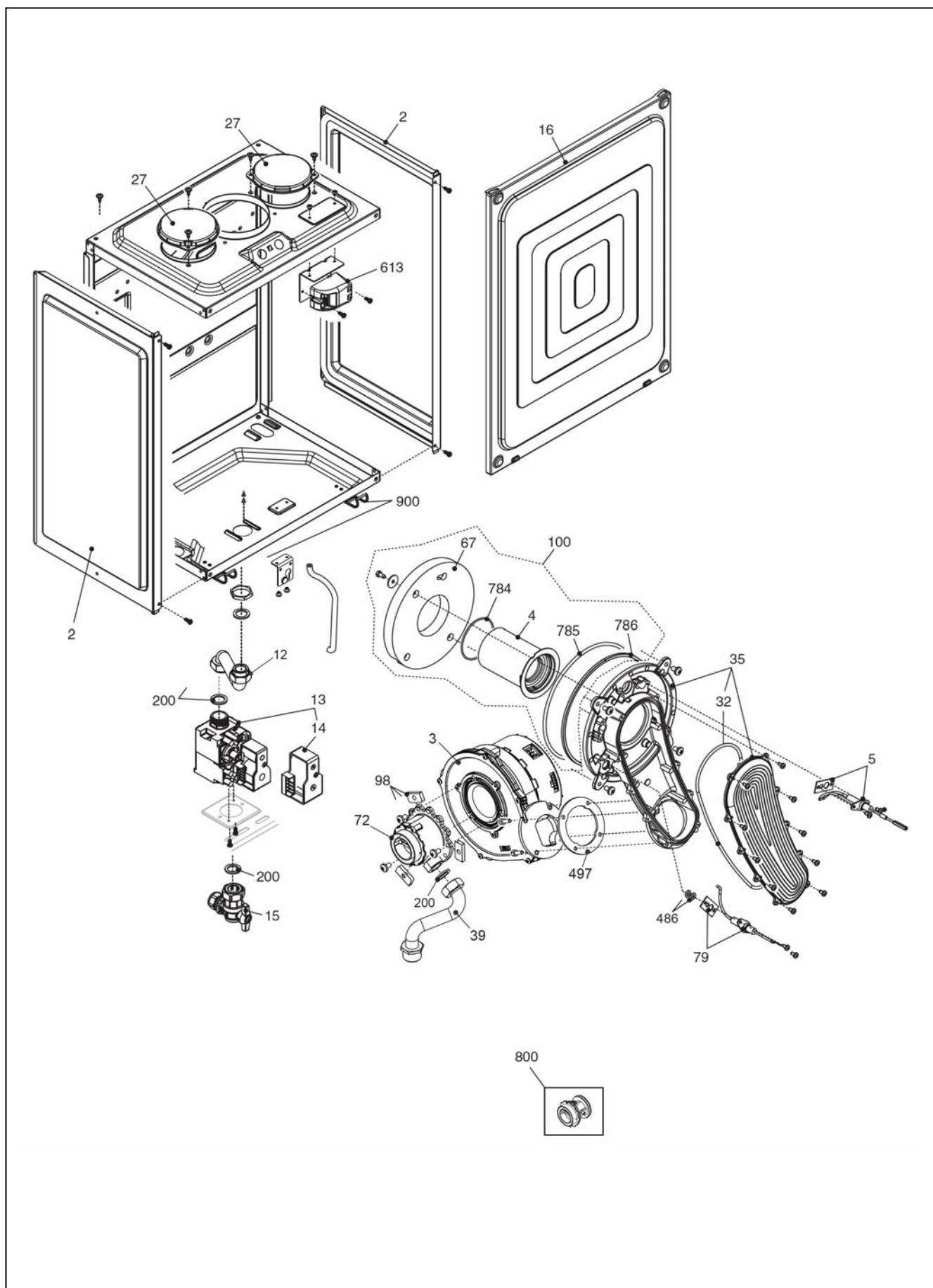
№	Наименование	Артикул
1	Рама котла	20111310
18	Крышка в сборе	R10026239
20	Плата	20016283
25	Крышка	R10025842
26	Панель управления	R10029400
31	Кожух	20111313
38	Плата	20024205
226	Шпонка	R5128



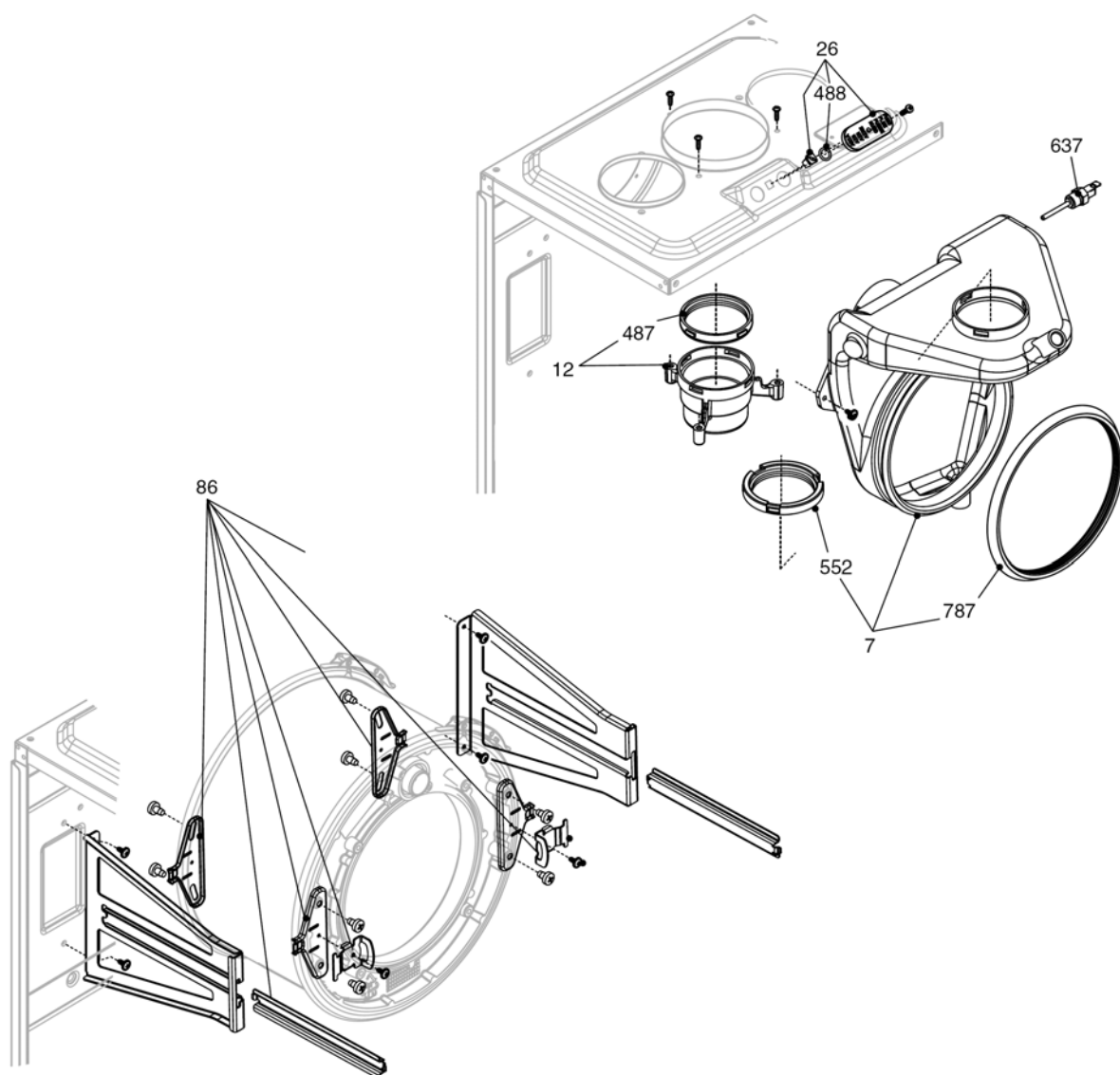
№	Наименование	Артикул
1	Теплообменник	R10024627
2	Гидравлический блок	R10026857
4	Обратный клапан	R10025056
6	Корпус клапана байпаса	R10024641
7	Клапан байпаса	R1552
9	Трехходовой клапан	20021496
10	Картридж трехходового клапана	20043594
11	Привод трехходового клапана	20017594
13	Шпонка	20017598
20	Кран подпитки	20035649
21	Ручка	20035648
22	Сбросной клапан	20043820
24	Ограничитель протока	R10026046
25	Трубка	20011423
26	Датчик протока	20013968
27	Трубка	R10024961
28	Трубка	R10024962
29	Трубка	R10024963
30	Кран	R1888
33	Теплоизоляция	20007047
37	Трубка	R10025840
47	Крышка	R10024643
48	Кран	R10024646
50	Крышка	R10026384
96	Обратный клапан	R10021625
105	Реле давления	20024559
110	Коллектор	R10026555
200	Прокладка	R5023
201	Прокладка	R5026
279	Фитинг	R10025089
280	Фитинг	R10025090
288	Сальник	R6898
290	Шпонка	R2165
432	Шпонка	R10024958
433	Шпонка	R10024986
434	Ниппель	R10024985
436	Шпонка	R10025062
438	Сальник	R10024988
439	Прокладка	R10025067
441	Шпонка	R10025063
442	Сальник	R10025065
443	Сальник	R10025064
444	Прокладка	R10025066
488	Сальник	R10026494
516	Гибкий патрубок	R10027040
521	Датчик NTC	R10027351
522	Трубка	R10026271
574	Гибкий патрубок	R10028539
824	Трубка в комплекте с крепежом	20082414
999	Клапан байпаса	20007783



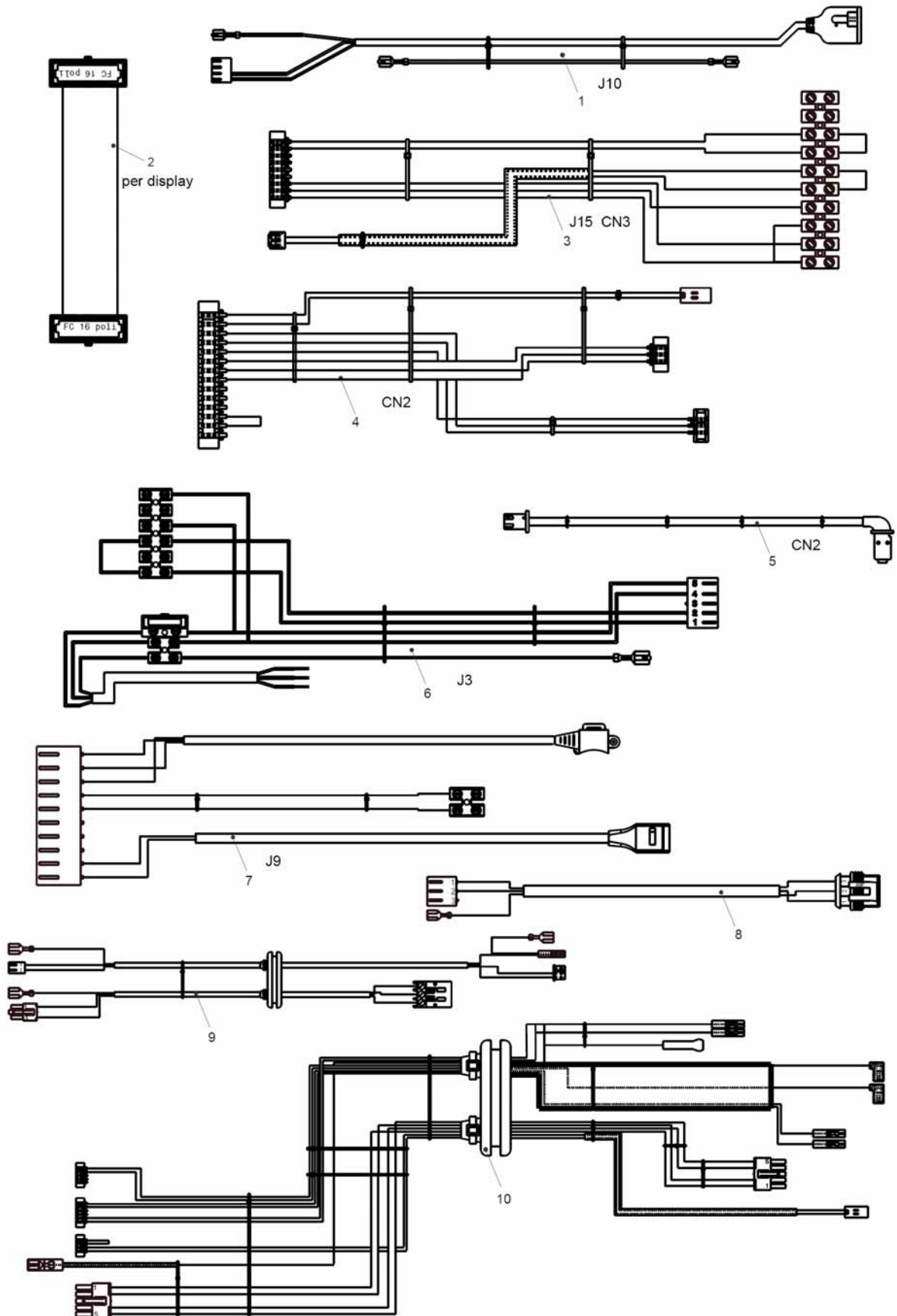
№	Наименование	Артикул
1	Расширительный бак	R2573
2	Трубка	R10025188
3	Насос	20092777
4	Воздухоотводчик	R10025485
7	Трубка	20099544
8	Теплообменник в сборе	20071921
9	Трубка	20111309
17	Воздухоотводчик	20019768
25	Сифон	20025733
26	Гибкий патрубок	R10027191
27	Трубка	20025743
34	Комплект воздухоотводчика	20099548
51	Трубка	20057866
57	Теплоизоляция	20086269
69	Манометр	R10027135
89	Крышка сифона	20063464
200	Прокладка	R5023
201	Прокладка	R5026
288	Сальник	R6898
290	Шпонка	R2165
343	Заглушка насоса	R2216
370	Сальник	R10023533
371	Шпонка	R10023532
372	Шпонка	R2588
432	Шпонка	R10024958
476	Сальник	R10026324
594	Сальник	20000131
624	Шпонка	R5472
625	Аварийное температурное реле	20005585
679	Шпонка	20024086
696	Сальник	20028744
700	Корпус воздухоотводчика	20032553
701	Трубка	20067580
704	Шпонка	20019767
790	Сальник	20063468
791	Трубка	20063466
792	Трубка	20063467
825	Датчик NTC	20078350
848	Муфта	20099541
999	Трубка в комплекте с крепежом	20096202



№	Наименование	Артикул
2	Боковая панель воздушной камеры	R10026231
3	Вентилятор	20085965
4	Горелка	20086673
5	Электрод розжига	20057856
12	Трубка	R10028620
13	Газовая арматура	20039202
14	Соленоид	20040675
15	Газовый кран	R2266
16	Крышка воздушной камеры	20071912
27	Крышка	20005586
32	Прокладка	20057870
35	Коллектор	20057885
39	Трубка	20071908
67	Прокладка	20057858
72	Смеситель	20076998
79	Электрод ионизации	20072077
90	Сифон	20063463
98	Прокладка	20036990
100	Горелка в сборе	20071914
200	Прокладка	R5023
486	Сальник	R10026325
497	Прокладка	R10026796
613	Трансформатор розжига	20001563
784	Сальник	20057871
785	Прокладка	20057878
786	Прокладка	20057872
800	Комплект перевода на природный газ	20083995
800	Комплект перевода на сжиженный газ	20111568
900	Защелка	20061168

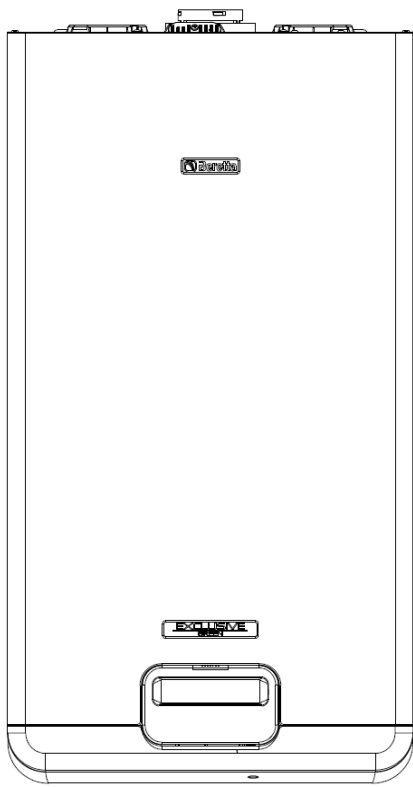


№	Наименование	Артикул
7	Коллектор	20099769
12	Патрубок	R10028421
26	Комплект заглушек	20089999
86	Комплект крепежа	20071916
487	Прокладка Ø60	R10026345
488	Сальник	R10026494
552	Прокладка Ø60	R10028426
637	Датчик дымовых газов	20007050
787	Прокладка Ø160	20057889



№	Наименование	Артикул
1	Кабель газовой арматуры	R10026336
2	Шина данных дисплея	R10026341
3	Электрическая проводка	R10026330
4	Кабель низкого напряжения	20016279
5	Кабель насоса (PWM)	20024202
6	Кабель электропитания	20019487
7	Кабель гидравлической системы	20024206
8	Кабель насоса	20096602
9	Кабель розжига	20106664
10	Кабель топочной системы	20106665

Exclusive Green E 35 RSI

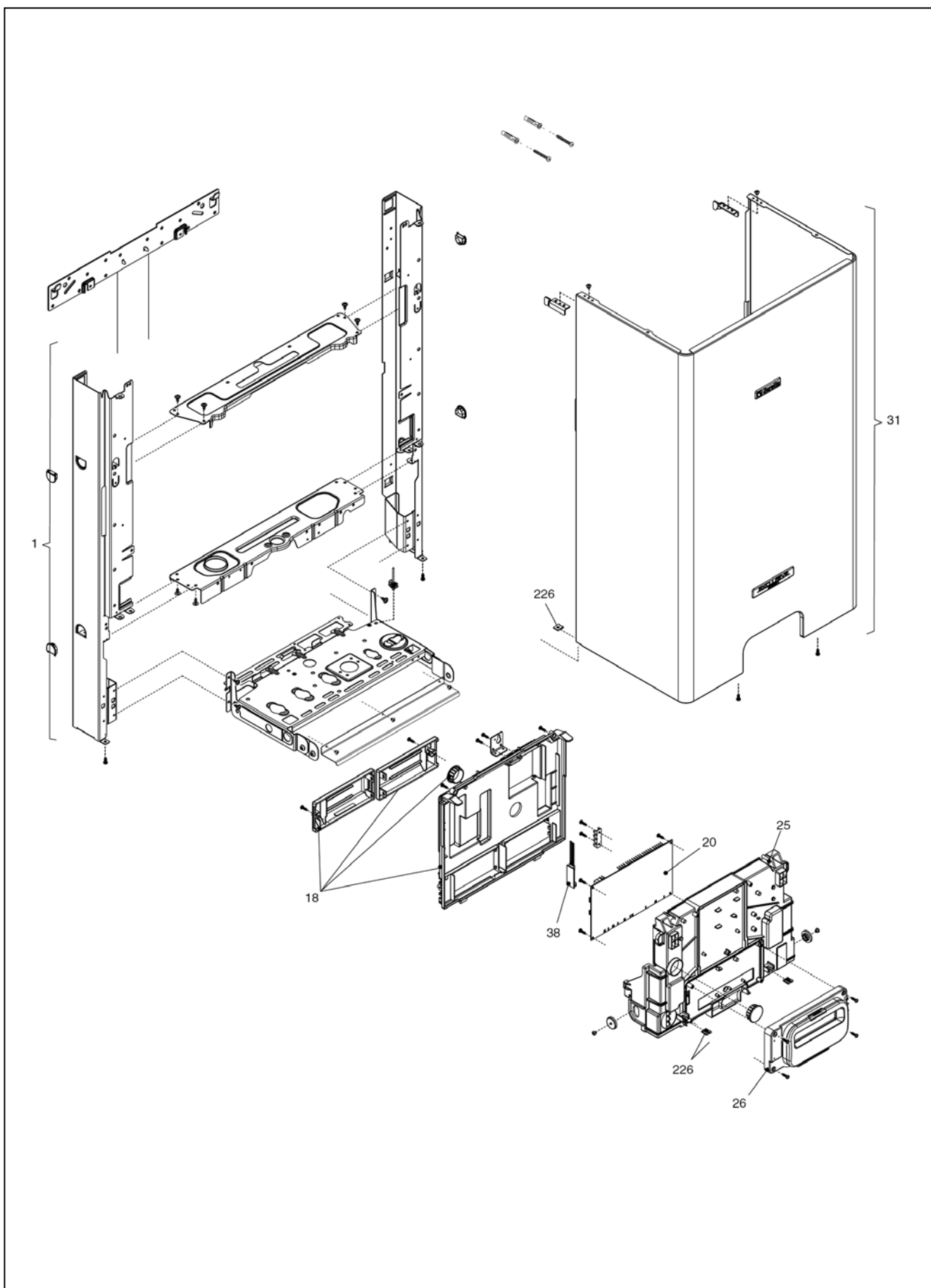


MODEL	PART NUMBER	
	MTN	GPL
Exclusive Green E 35 Rsi	20106642 (P1P)	-

Export

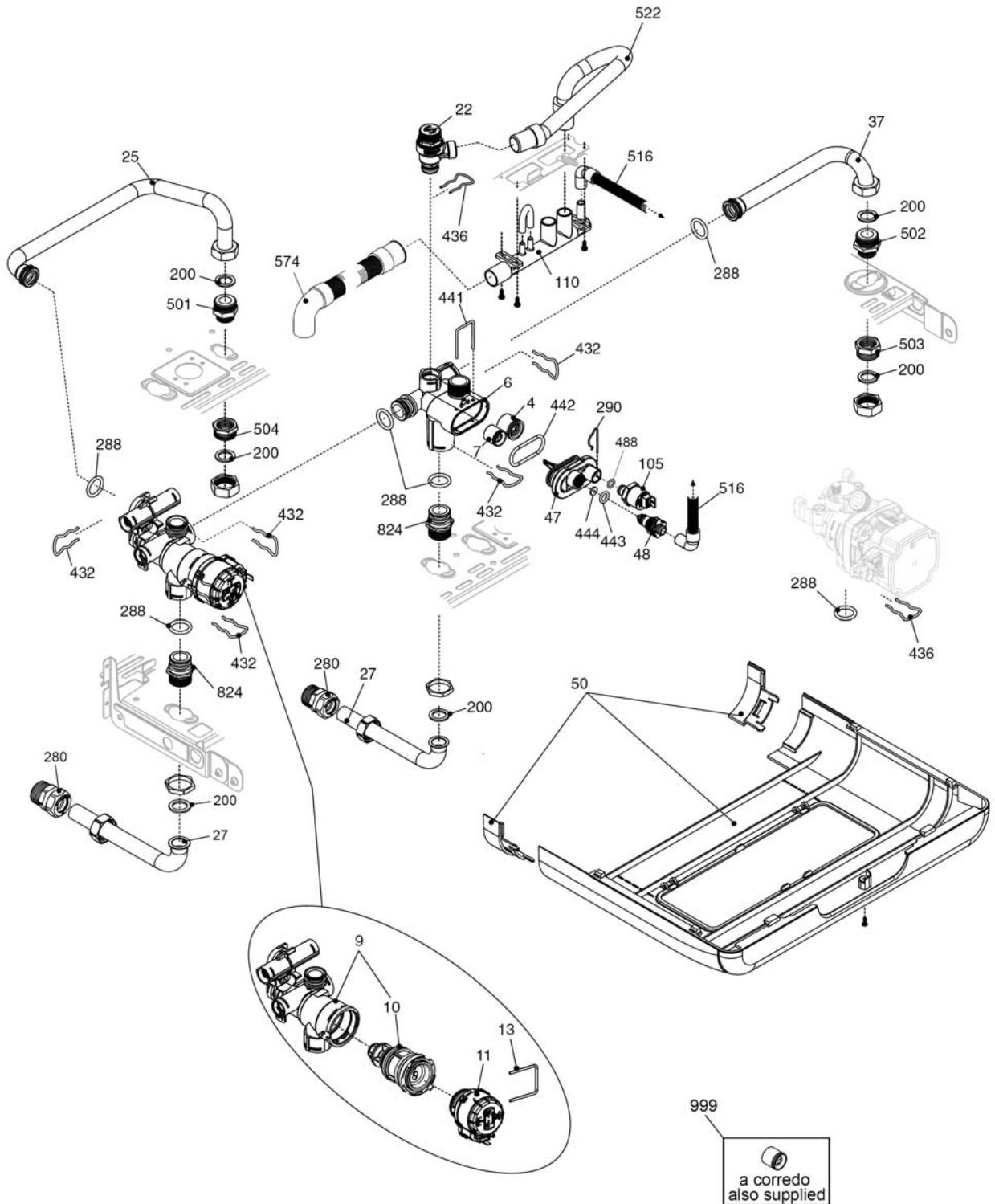
Cod.E1184 Rev.1.0 (10/2015)

Exclusive Green E 35 RSI *КОРПУС, ОБЛИЦОВКА, ПАНЕЛЬ УПРАВЛЕНИЯ*



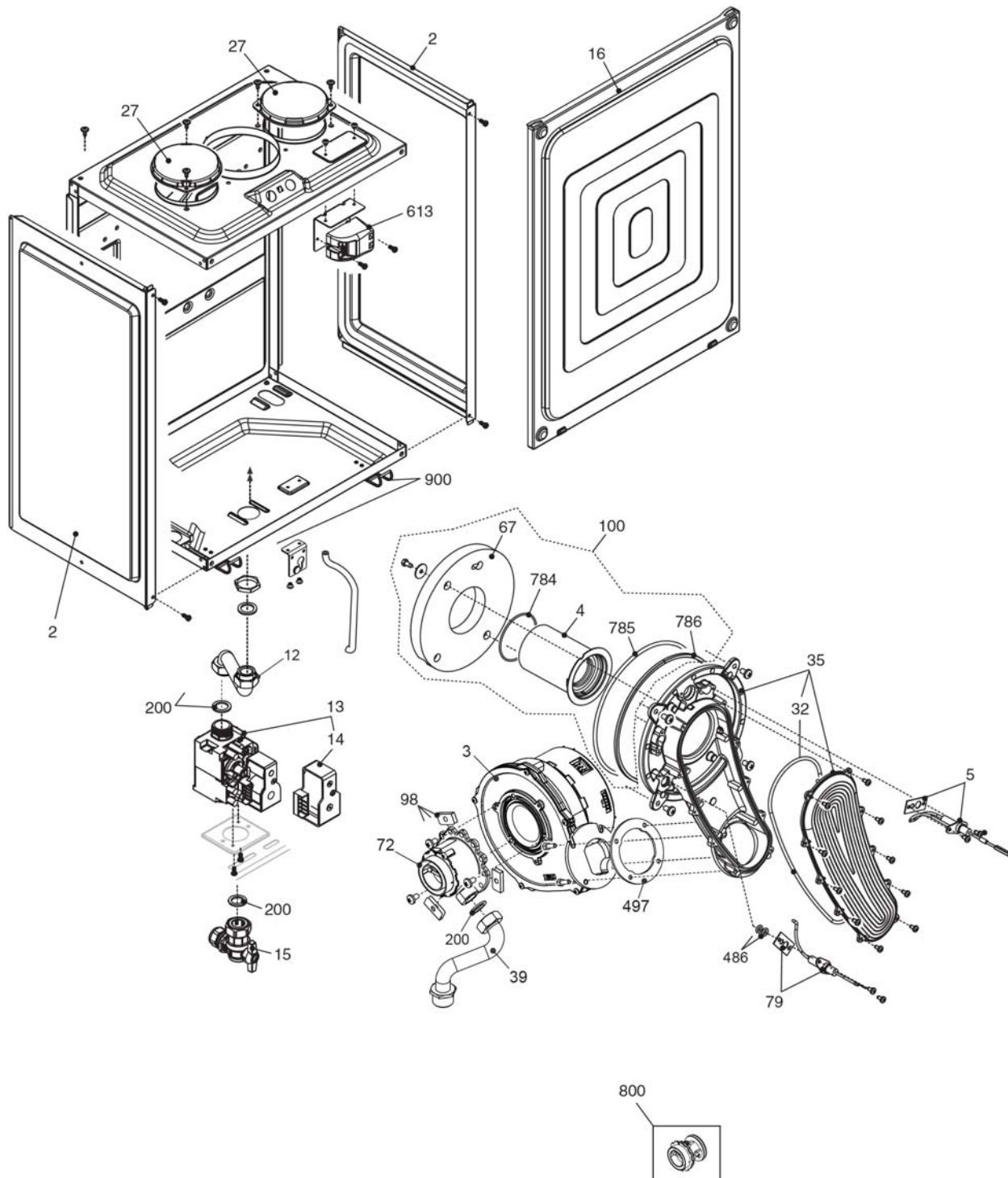
Exclusive Green E 35 RSI**КОРПУС, ОБЛИЦОВКА, ПАНЕЛЬ УПРАВЛЕНИЯ**

№	Наименование	Артикул
1	Рама котла	20111310
18	Крышка в сборе	R10026239
20	Плата	20016283
25	Крышка	R10025842
26	Панель управления	R10027689
31	Кожух	20111313
38	Плата	20024205
226	Шпонка	R5128

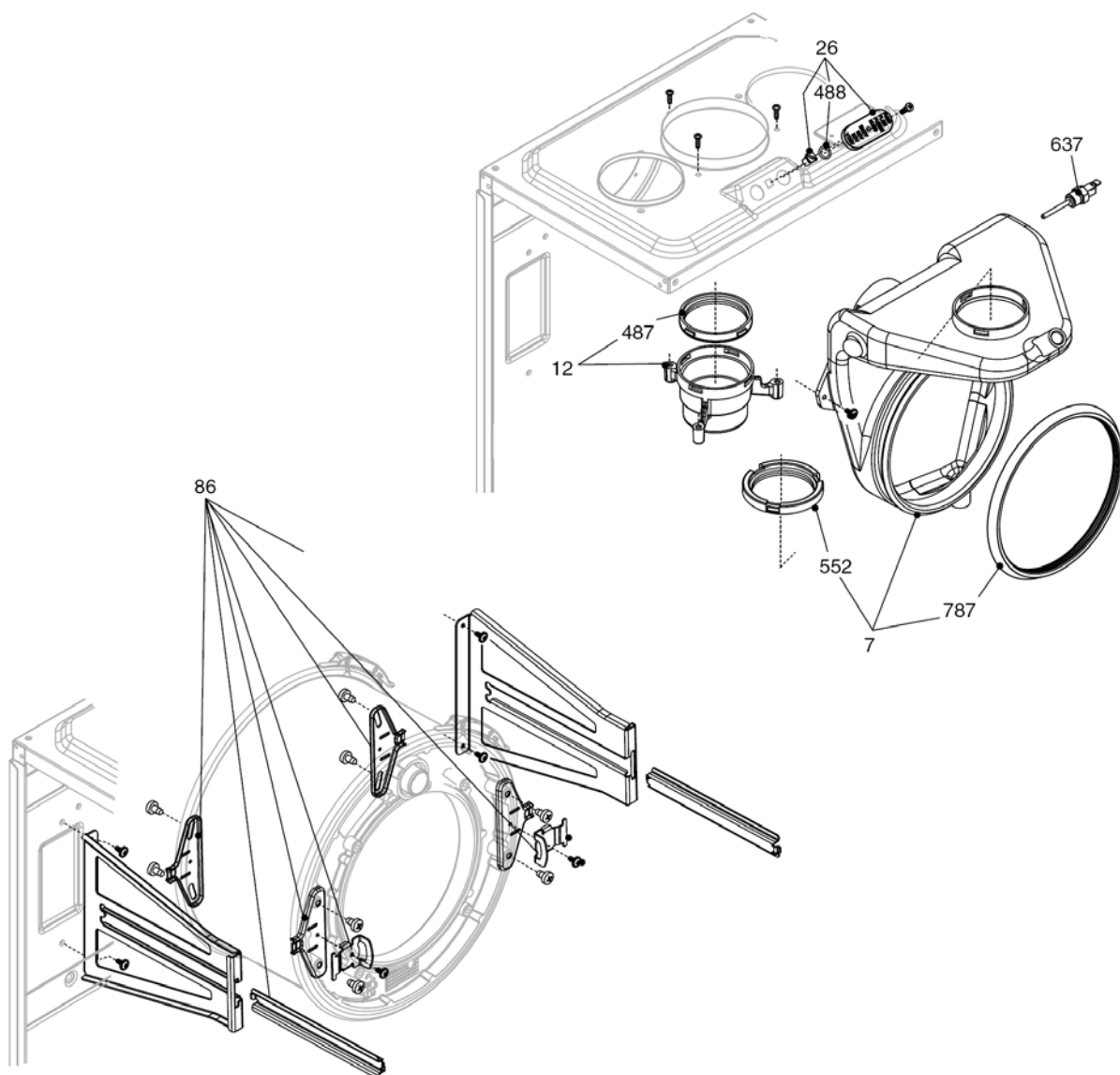


№	Наименование	Артикул
4	Обратный клапан	R10025056
6	Корпус клапана байпаса	R10024641
7	Клапан байпаса	R1552
9	Трехходовой клапан в сборе	20024204
10	Картридж трехходового клапана	20043594
11	Привод трехходового клапана	20017594
13	Шпонка	20017598
22	Сбросной клапан	20043820
25	Трубка	R10026714
27	Трубка	R10024961
37	Трубка	R10026713
47	Крышка	R10024643
48	Кран	R10024646
50	Крышка	R10027685
105	Реле давления	20024559
110	Коллектор	R10026555
200	Прокладка	R5023
280	Фитинг	R10025090
288	Сальник	R6898
290	Шпонка	R2165
432	Шпонка	R10024958
436	Шпонка	R10025062
441	Шпонка	R10025063
442	Сальник	R10025065
443	Сальник	R10025064
444	Прокладка	R10025066
488	Сальник	R10026494
501	Ниппель	R10026914
502	Ниппель	R10026915
503	Гидравлический блок	R10026917
504	Гидравлический блок	R10026916
516	Гибкий патрубок	R10027040
522	Трубка	R10026271
574	Гибкий патрубок	R10028539
824	Трубка в комплекте с крепежом	20082414
999	Клапан байпаса	20007783

№	Наименование	Артикул
1	Расширительный бак	R2573
2	Трубка	R10025188
3	Насос	20092777
4	Воздухоотводчик	R10025485
7	Трубка	20099544
8	Теплообменник в сборе	20071921
9	Трубка	20111309
17	Воздухоотводчик	20019768
25	Сифон	20025733
26	Гибкий патрубок	R10027191
27	Трубка	20025743
34	Комплект воздухоотводчика	20099548
51	Трубка	20057866
57	Теплоизоляция	20086269
69	Манометр	R10027135
89	Крышка сифона	20063464
90	Сифон	20063463
200	Прокладка	R5023
201	Прокладка	R5026
288	Сальник	R6898
290	Шпонка	R2165
343	Заглушка насоса	R2216
370	Сальник	R10023533
371	Шпонка	R10023532
372	Шпонка	R2588
432	Шпонка	R10024958
476	Сальник	R10026324
594	Сальник	20000131
624	Шпонка	R5472
625	Аварийное температурное реле	20005585
679	Шпонка	20024086
696	Сальник	20028744
700	Корпус воздухоотводчика	20032553
701	Трубка	20067580
704	Шпонка	20019767
790	Сальник	20063468
791	Трубка	20063466
792	Трубка	20063467
825	Датчик NTC	20078350
848	Муфта	20099541
999	Трубка в комплекте с крепежом	20096202



№	Наименование	Артикул
2	Боковая панель воздушной камеры	R10026231
3	Вентилятор	20085965
4	Горелка	20086673
5	Электрод розжига	20057856
12	Трубка	R10028620
13	Газовая арматура	20039202
14	Соленоид	20040675
15	Газовый кран	R2266
16	Крышка воздушной камеры	20071912
27	Крышка	20005586
32	Прокладка	20057870
35	Коллектор	20057885
39	Трубка	20071908
67	Прокладка	20057858
72	Смеситель	20076998
79	Электрод ионизации	20072077
98	Прокладка	20036990
100	Горелка в сборе	20071914
200	Прокладка	R5023
486	Сальник	R10026325
497	Прокладка	R10026796
613	Трансформатор розжига	20001563
784	Сальник	20057871
786	Прокладка	20057872
800	Комплект перевода на природный газ	20083995
800	Комплект перевода на сжиженный газ	20111568
900	Защелка	20061168



№	Наименование	Артикул
7	Коллектор	20099769
12	Патрубок	R10028421
26	Комплект заглушек	20089999
86	Комплект крепежа	20071916
487	Прокладка Ø60	R10026345
488	Сальник	R10026494
552	Прокладка Ø60	R10028426
637	Датчик дымовых газов	20007050
787	Прокладка Ø160	20057889

№	Наименование	Артикул
1	Кабель газовой арматуры	R10026336
2	Шина данных дисплея	R10026341
3	Электрическая проводка	R10026330
4	Кабель низкого напряжения	R10026801
5	Кабель насоса (PWM)	20024202
6	Кабель электропитания	20019487
7	Кабель гидравлической системы	20025883
8	Кабель насоса	20096602
9	Кабель розжига	20106664
10	Кабель топочной системы	20106665