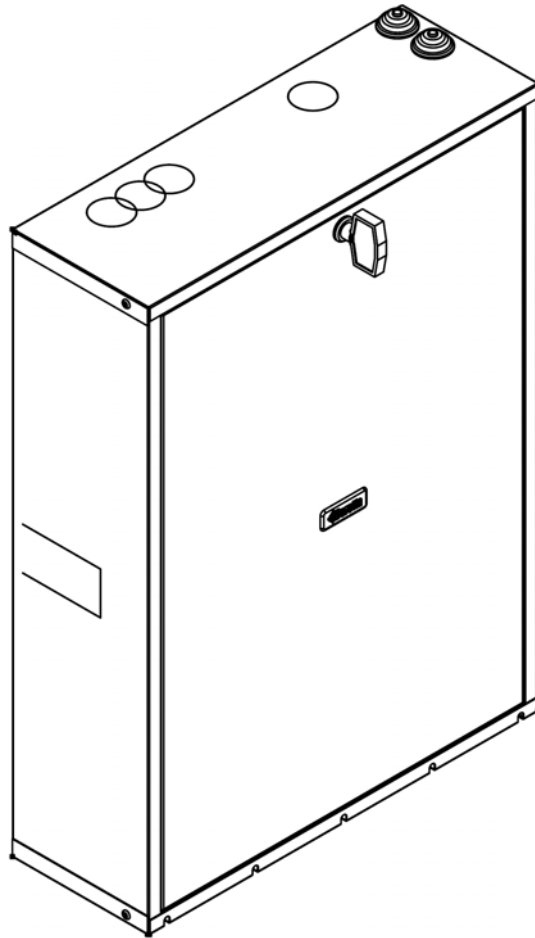


CONNECT

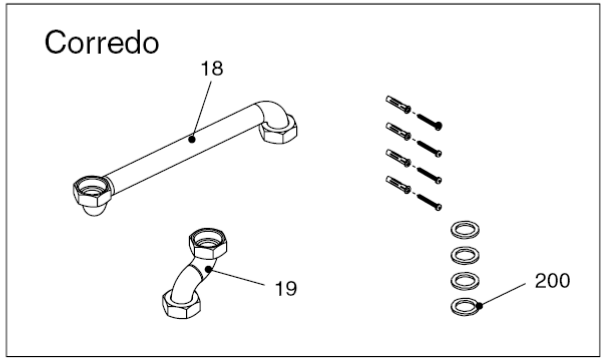
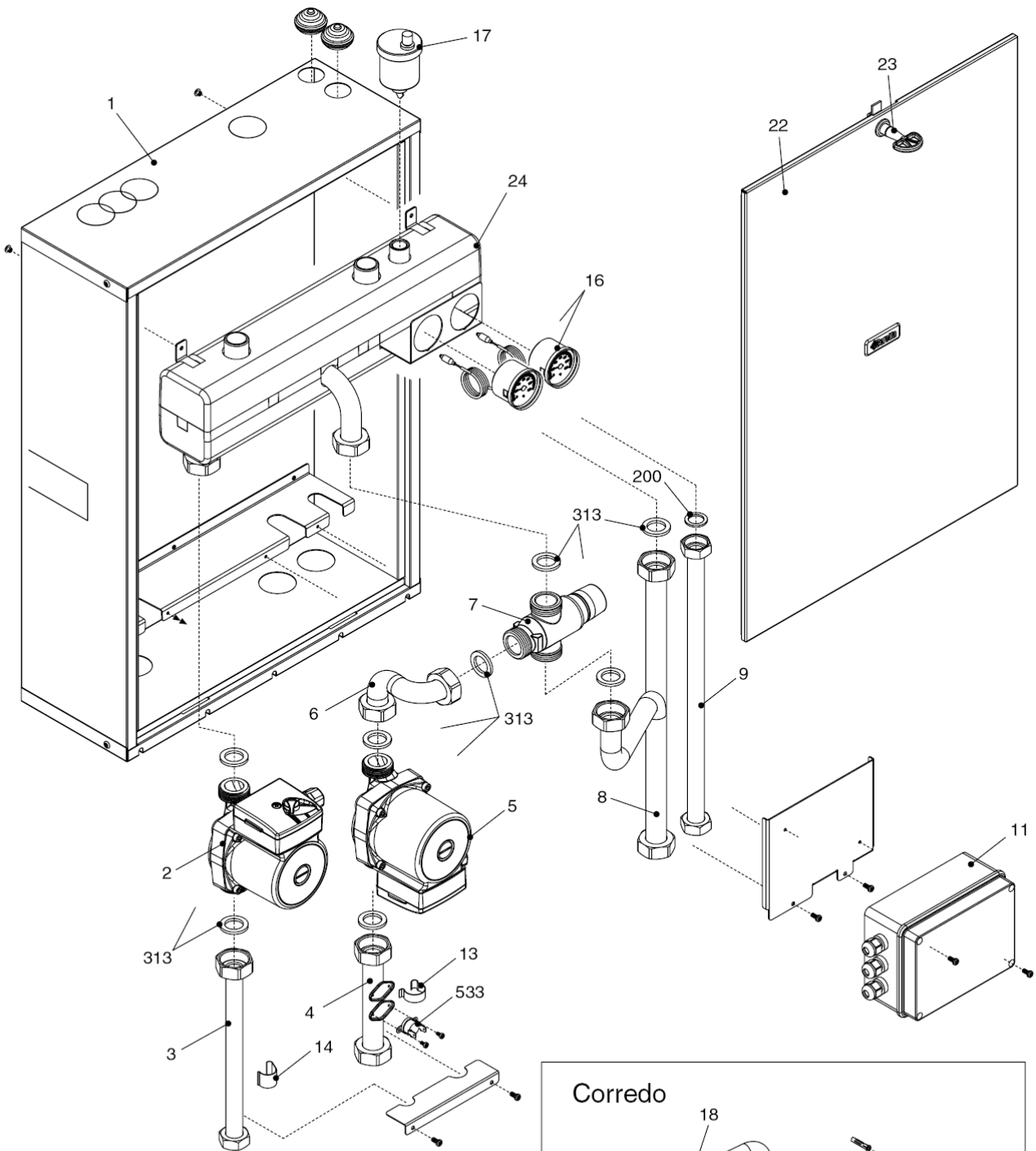


| MODEL / MODELE | PART NUMBER / RÉFÈRENCE |
|----------------|-------------------------|
| | MTN |
| CONNECT BASE | 1102519 (9AA) |
| CONNECT AP | 1102549 (9CA) |
| CONNECT AT-BT | 1102539 (9GA) |

Export

Cod.E225 Rev. 1.0 (11.09)

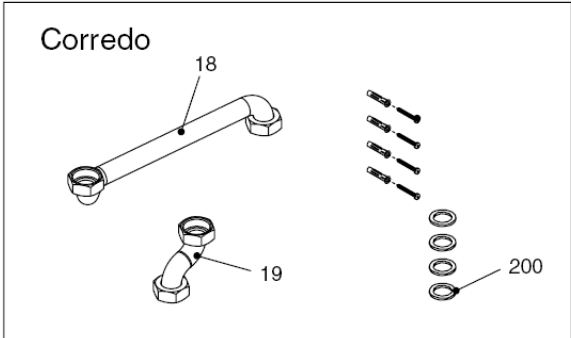
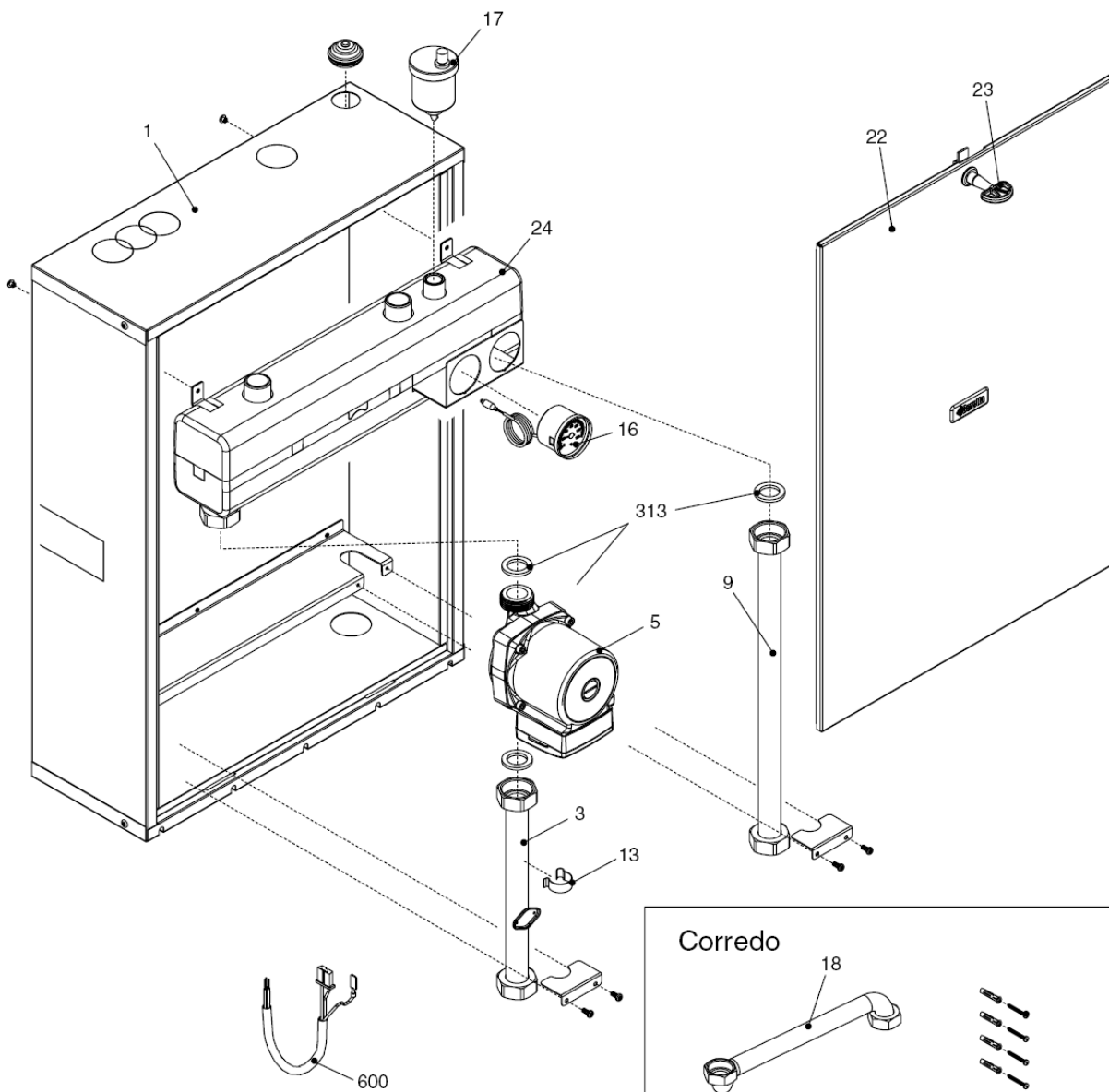
CONNECT BASE



CONNECT BASE

| № | Наименование | Артикул |
|-----|---------------------------|----------|
| 1 | Корпус | 20020616 |
| 2 | Насос | 10028569 |
| 3 | Трубка | 10028573 |
| 4 | Трубка | 10028725 |
| 5 | Насос | 10028570 |
| 6 | Трубка | 10028577 |
| 7 | Смесительный клапан | 10028571 |
| 8 | Трубка | 10028575 |
| 9 | Трубка | 10028576 |
| 11 | Распределительная коробка | 10028572 |
| 13 | Защелка | 10028582 |
| 14 | Защелка | 3412 |
| 16 | Термометр | 10028580 |
| 17 | Воздухоотводчик | 10026777 |
| 18 | Трубка | 10028578 |
| 19 | Трубка | 10028579 |
| 22 | Дверца | 10028589 |
| 23 | Замок | 10027587 |
| 24 | Гидравлическая стрелка | 20009428 |
| 200 | Прокладка | 5023 |
| 313 | Прокладка | 9732 |
| 533 | Термостат | 10027494 |

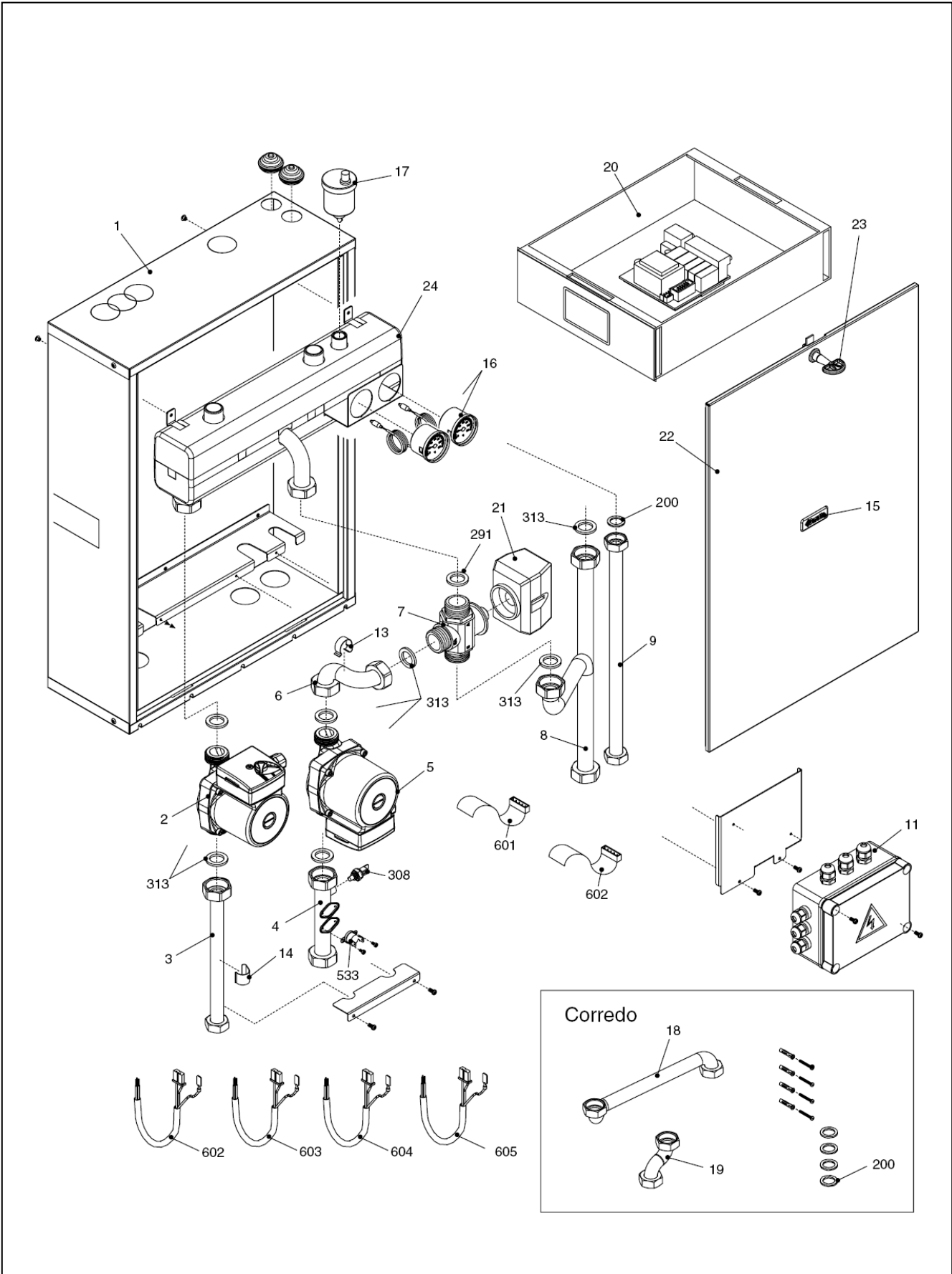
CONNECT AP



CONNECT AP

| № | Наименование | Артикул |
|-----|------------------------|----------|
| 1 | Корпус | 20020618 |
| 3 | Трубка | 10028800 |
| 5 | Насос | 10028570 |
| 9 | Трубка | 10028801 |
| 13 | Защелка | 10028582 |
| 16 | Термометр | 10028580 |
| 17 | Воздухоотводчик | 10026777 |
| 18 | Трубка | 10028578 |
| 19 | Трубка | 10028579 |
| 22 | Дверца | 10028589 |
| 23 | Замок | 10027587 |
| 24 | Гидравлическая стрелка | 20020622 |
| 200 | Прокладка | 5023 |
| 313 | Прокладка | 9732 |
| 600 | Кабель насоса | 10027805 |

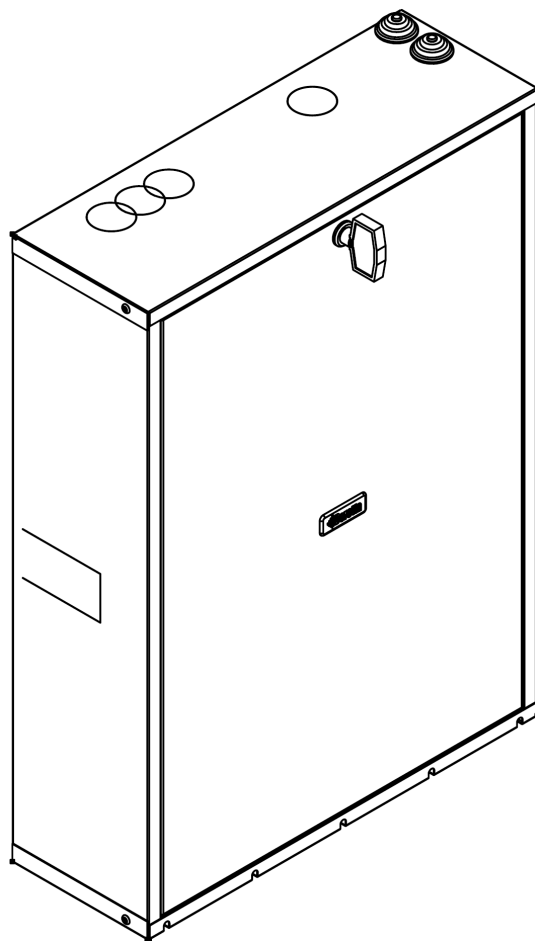
CONNECT AT-BT



CONNECT AT-BT

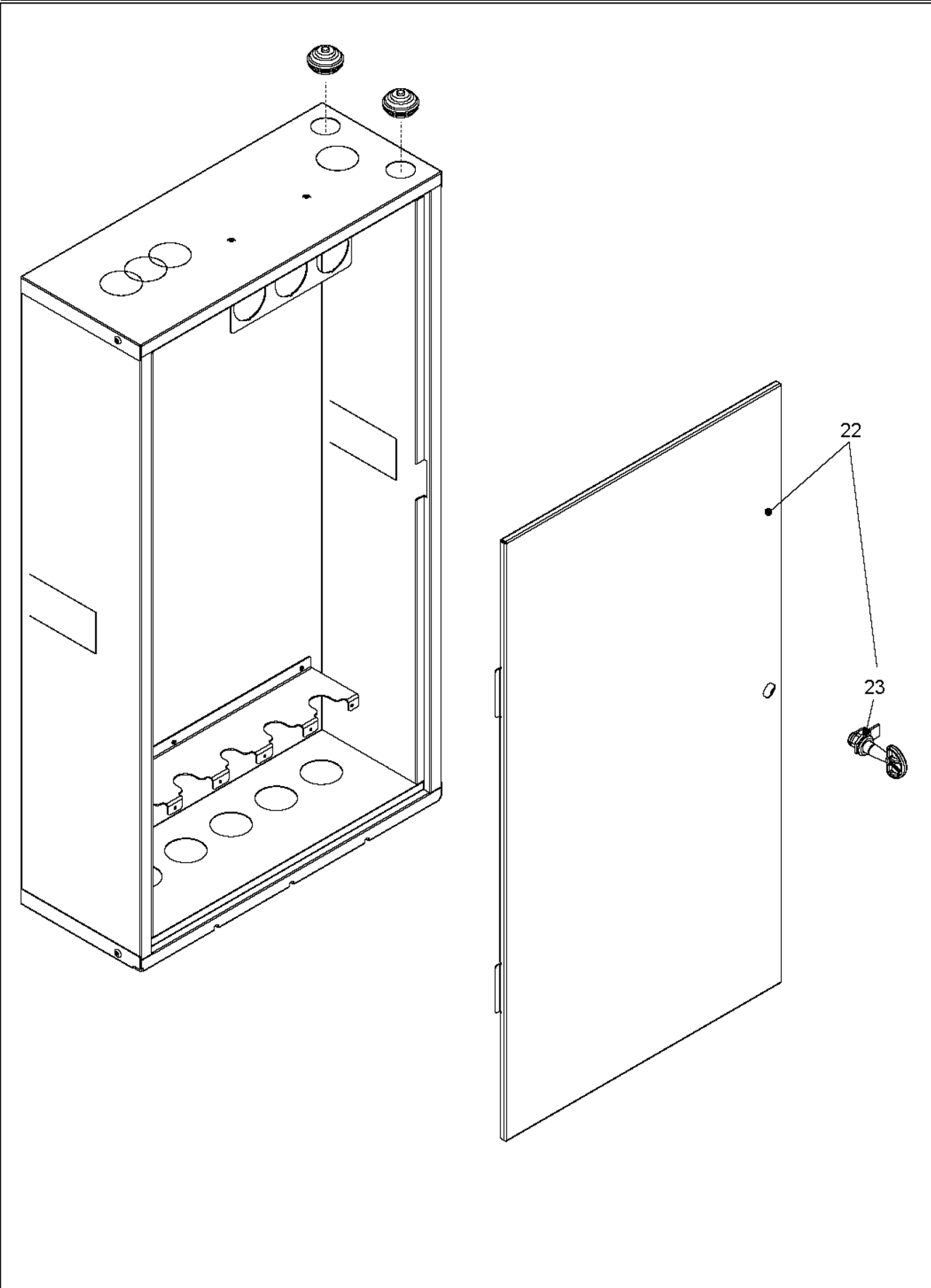
| № | Наименование | Артикул |
|-----|-----------------------------------|----------|
| 1 | Корпус | 20020616 |
| 2 | Насос | 10028569 |
| 3 | Трубка | 10028573 |
| 4 | Трубка | 10028574 |
| 5 | Насос | 10028570 |
| 6 | Трубка | 10028767 |
| 7 | Трехходовой клапан | 10028764 |
| 8 | Трубка | 10028766 |
| 9 | Трубка | 10028576 |
| 11 | Распределительная коробка | 10028765 |
| 13 | Защелка | 10028582 |
| 14 | Защелка | 3412 |
| 16 | Термометр | 10028580 |
| 17 | Воздухоотводчик | 10026777 |
| 18 | Трубка | 10028578 |
| 19 | Трубка | 10028579 |
| 20 | Электронная плата | 10027659 |
| 21 | Сервопривод | 10028769 |
| 22 | Дверца | 10028589 |
| 23 | Замок | 10027587 |
| 24 | Гидравлическая стрелка | 20009428 |
| 200 | Прокладка | 5023 |
| 313 | Прокладка | 9732 |
| 308 | Датчик NTC | 1097 |
| 533 | Термостат | 10027494 |
| 600 | Шина данных | 10027666 |
| 601 | Шина данных | 10028770 |
| 602 | Комплект электрических соединений | 10028771 |
| 603 | Комплект электрических соединений | 10028772 |
| 604 | Комплект электрических соединений | 10027662 |
| 605 | Комплект электрических соединений | 10027664 |

CONNECT BASE MIX2



| MODELLO | CODICE | |
|---------|-----------------------|----------|
| Mix 2 | MTN 20007260 (E4H) | GPL - |

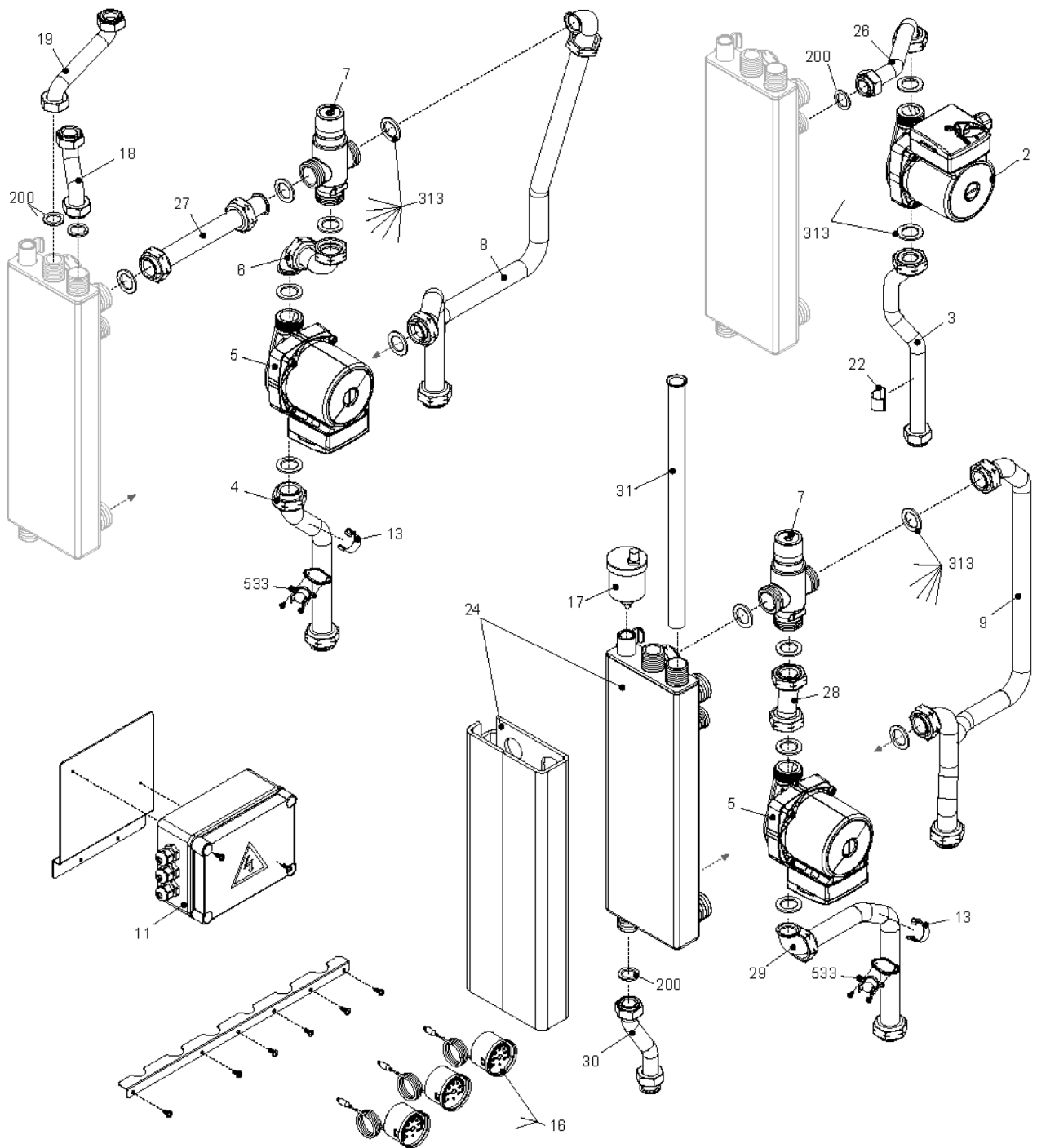
CONNECT BASE MIX2



CONNECT BASE MIX2

| № | Наименование | Артикул |
|----------|---------------------|----------------|
| 22 | Дверца с замком | 20010639 |
| 23 | Замок | 10027587 |

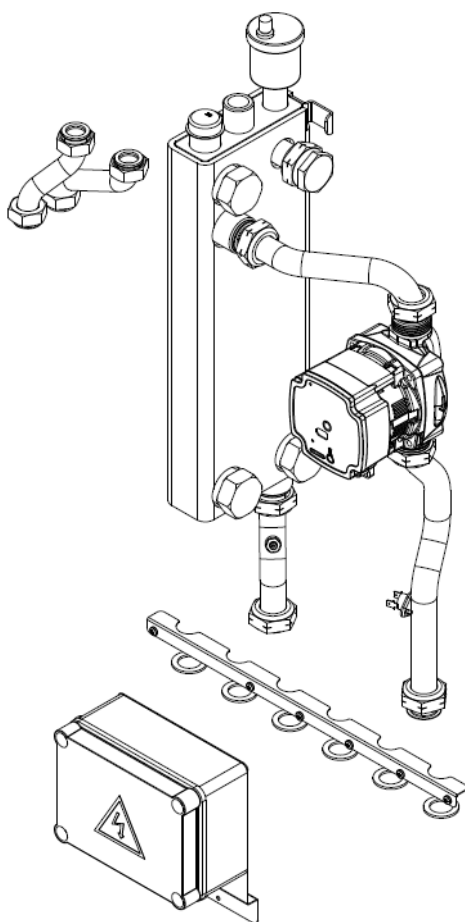
CONNECT BASE MIX2



CONNECT BASE MIX2

| № | Наименование | Артикул |
|-----|-----------------------------------|----------|
| 2 | Насос | 10028569 |
| 3 | Трубка | 20010622 |
| 4 | Трубка | 20010627 |
| 5 | Насос | 20010634 |
| 6 | Трубка (для Caleffi) | 20039502 |
| 6 | Трубка (для Thermmomat) | 20010625 |
| 7 | Клапан смесительный (Thermmomat) | 10028571 |
| 7 | Клапан термостатический (Caleffi) | 20039498 |
| 8 | Трубка | 20010626 |
| 9 | Трубка (для Thermmomat) | 20010630 |
| 9 | Трубка (для Caleffi) | 20039503 |
| 11 | Распределительная коробка | 20010633 |
| 13 | Защелка | 10028582 |
| 16 | Термометр | 10028580 |
| 17 | Воздухоотводчик | 7436 |
| 18 | Трубка | 20010632 |
| 19 | Трубка | 20010631 |
| 22 | Защелка | 3412 |
| 24 | Гидравлическая стрелка | 20010635 |
| 26 | Трубка | 20010623 |
| 27 | Трубка (для Thermmomat) | 20010624 |
| 27 | Трубка (для Caleffi) | 20039501 |
| 28 | Трубка (для Thermmomat) | 20010629 |
| 28 | Трубка (для Caleffi) | 20039500 |
| 29 | Трубка | 20010628 |
| 30 | Трубка | 20010621 |
| 31 | Трубка | 20010620 |
| 200 | Прокладка | 5023 |
| 313 | Прокладка | 9732 |
| 533 | Термостат | 10027494 |

CONNECT 1D LE

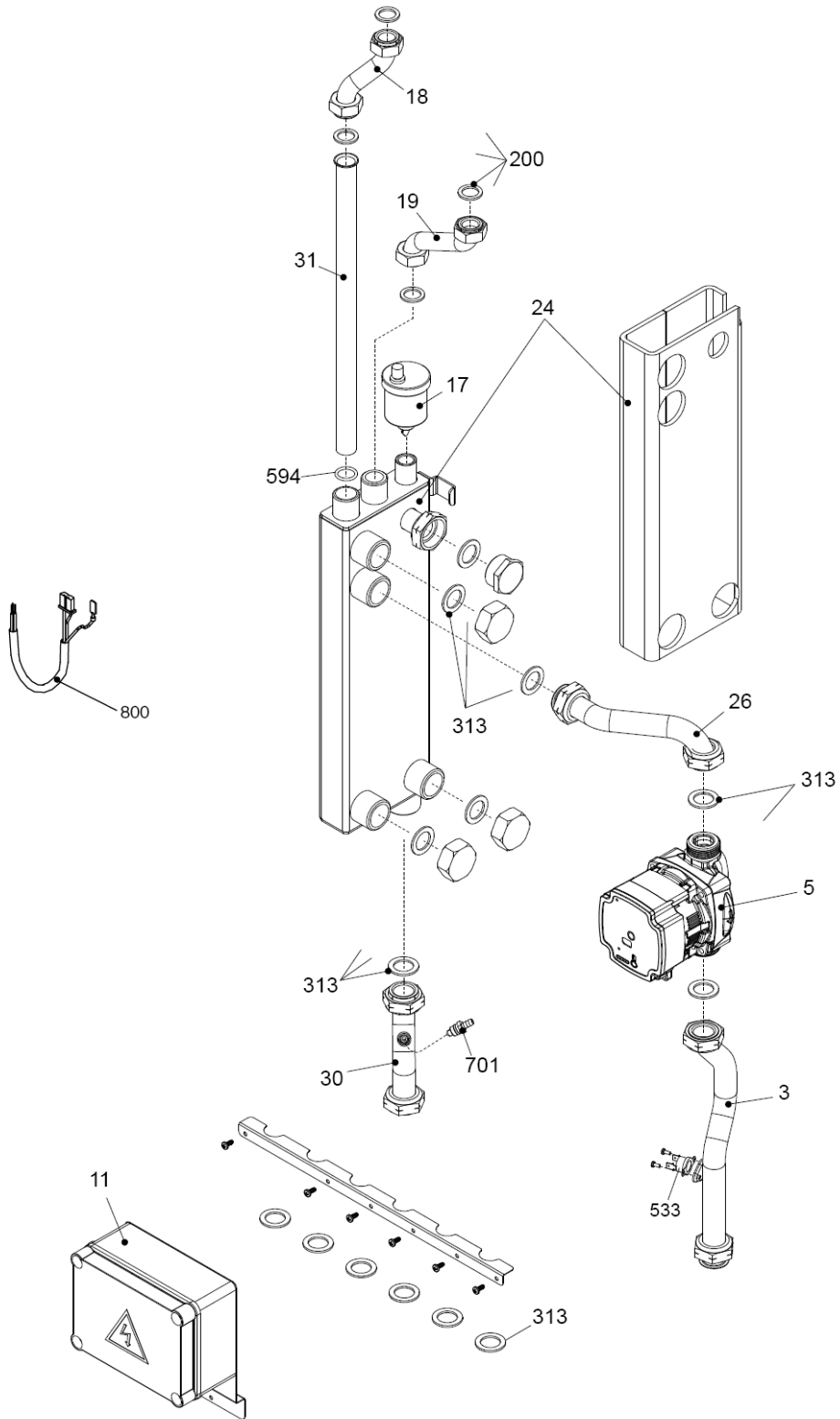


| MODEL | PART NUMBER |
|---------------|----------------|
| Connect 1D LE | 20083968 (M4T) |

Export

Cod. E921 Rev.2.0 (07/2015)

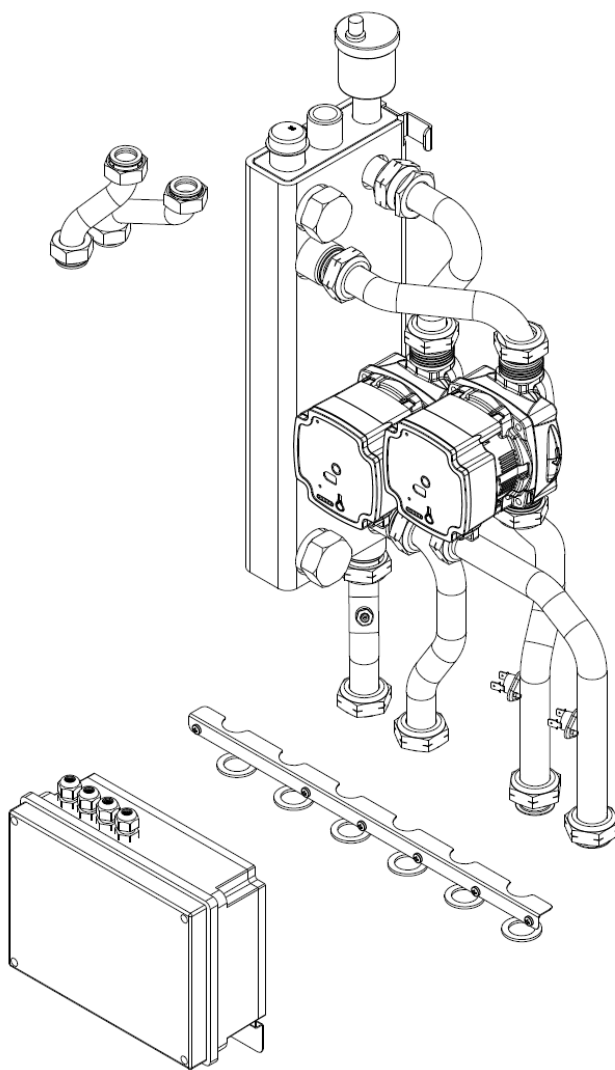
CONNECT 1D LE



CONNECT 1D LE

| № | Наименование | Артикул |
|-----|---------------------------|----------|
| 3 | Трубка | 20087248 |
| 5 | Насос | 20087249 |
| 11 | Распределительная коробка | 20010837 |
| 17 | Воздухоотводчик | R7436 |
| 18 | Трубка | 20010632 |
| 19 | Трубка | 20010631 |
| 24 | Гидравлическая стрелка | 20087251 |
| 26 | Трубка | 20087246 |
| 30 | Трубка | 20087247 |
| 31 | Трубка | 20010620 |
| 200 | Прокладка | R5023 |
| 313 | Прокладка | R9732 |
| 533 | Температурное реле | R1002749 |
| 594 | Сальник | 20000131 |
| 701 | Воздухоотводчик | R1002323 |
| 800 | Проводка | 20089353 |

CONNECT 2D LE

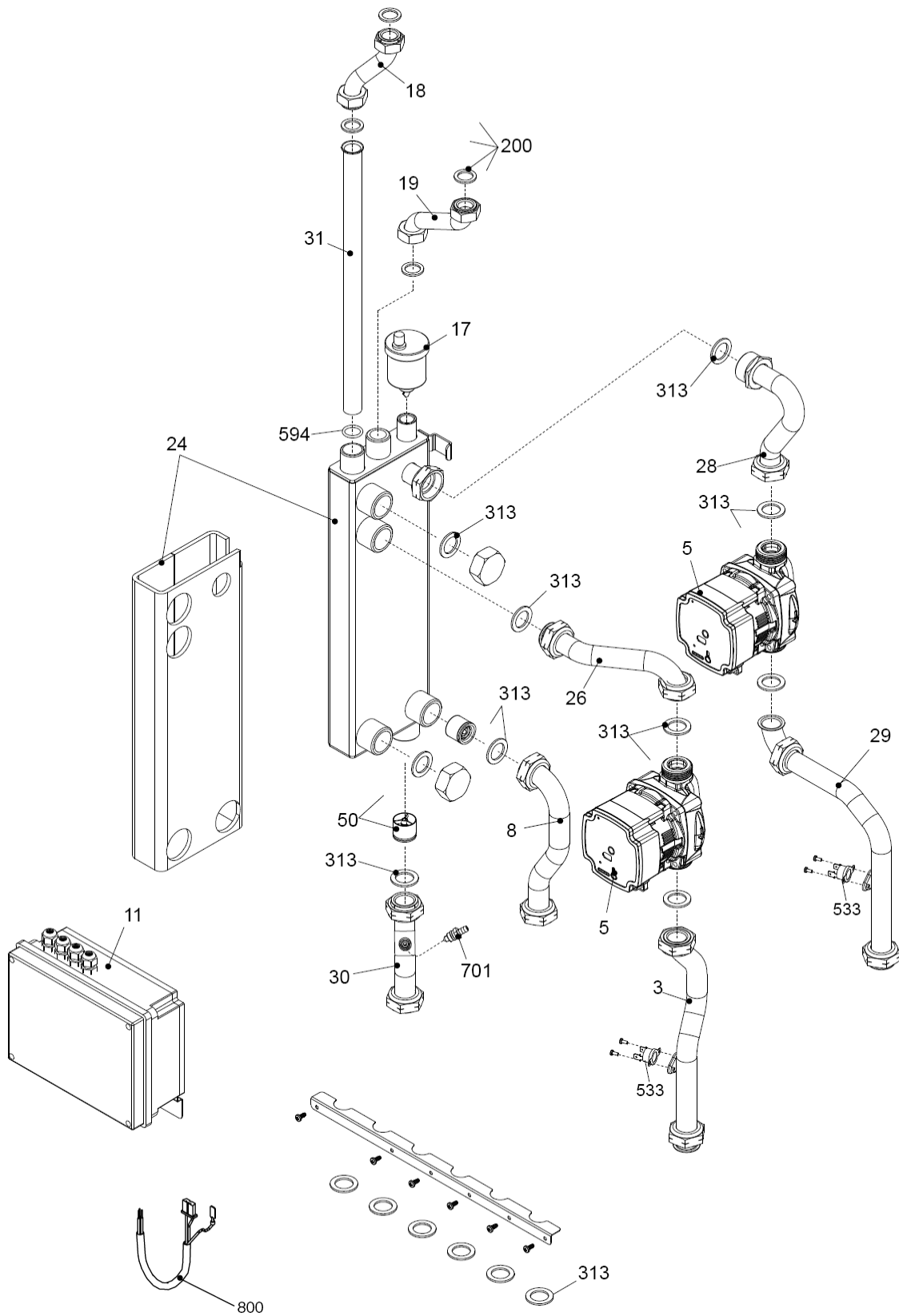


| MODEL | PART NUMBER |
|---------------|----------------|
| Connect 2D LE | 20083969 (M5T) |

Export

Cod. E922 Rev.2.0 (07/2015)

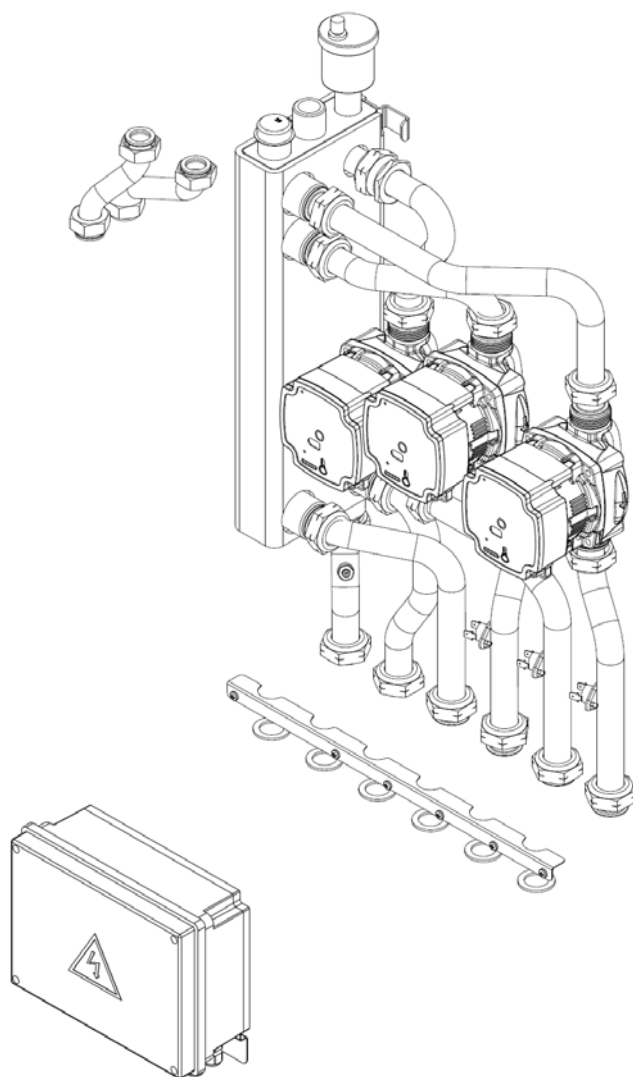
CONNECT 2D LE



CONNECT 2D LE

| № | Наименование | Артикул |
|-----|---------------------------|----------|
| 3 | Трубка | 20087248 |
| 5 | Насос | 20087249 |
| 8 | Трубка | 20087262 |
| 11 | Распределительная коробка | 20108373 |
| 17 | Воздухоотводчик | R7436 |
| 18 | Трубка | 20010632 |
| 19 | Трубка | 20010631 |
| 24 | Гидравлическая стрелка | 20087251 |
| 26 | Трубка | 20087246 |
| 28 | Трубка | 20087261 |
| 29 | Трубка | 20010628 |
| 30 | Трубка | 20087247 |
| 31 | Трубка | 20010620 |
| 50 | Обратный клапан | R1002505 |
| 200 | Прокладка | R5023 |
| 313 | Прокладка | R9732 |
| 533 | Температурное реле | R1002749 |
| 594 | Сальник | 20000131 |
| 701 | Воздухоотводчик | R1002323 |
| 800 | Проводка | 20089353 |
| 800 | Проводка | 20089354 |

CONNECT 3D LE

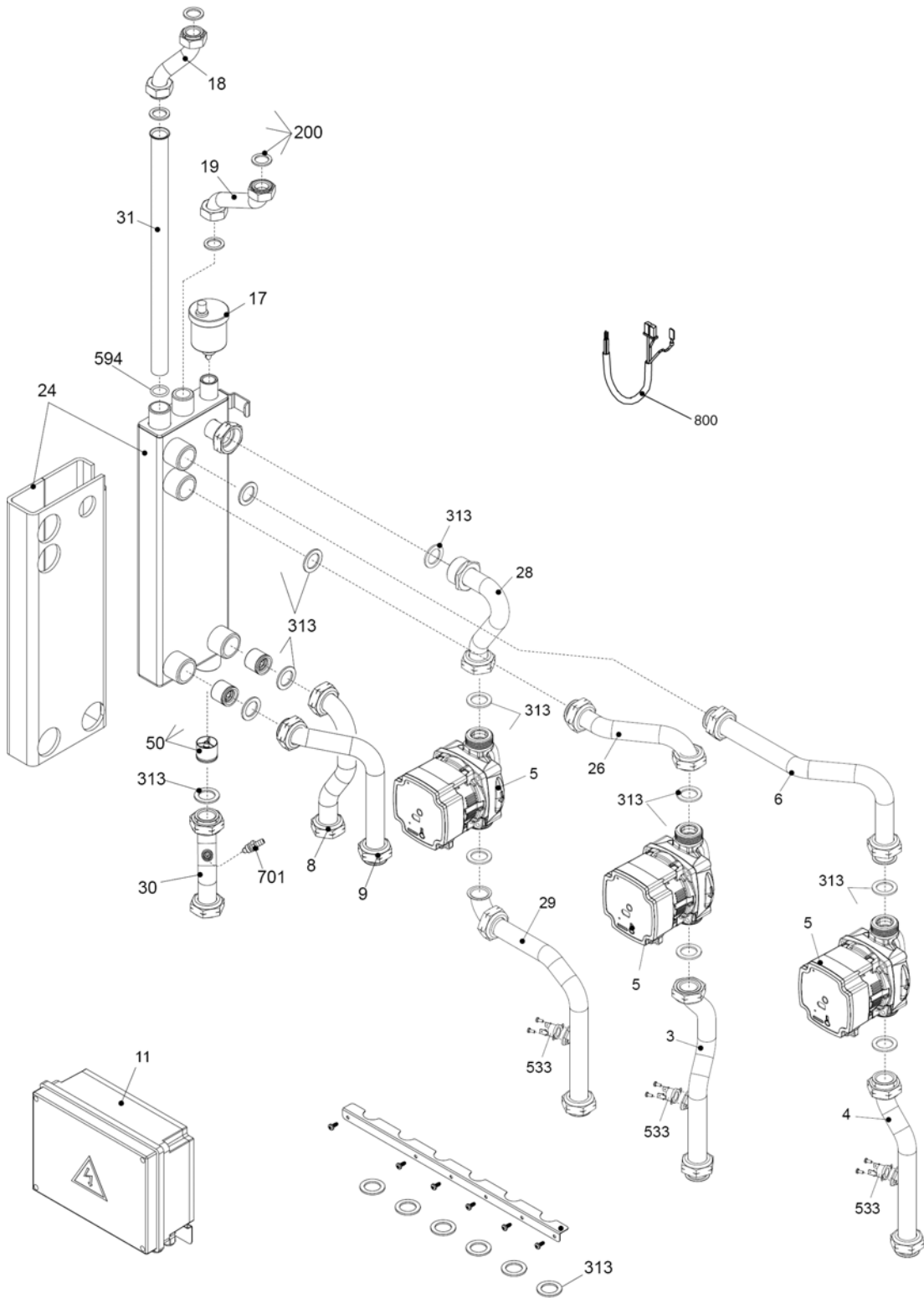


| MODEL | PART NUMBER |
|---------------|----------------|
| Connect 3D LE | 20083970 (M6T) |

Export

Cod. E923 Rev.2.0 (07/2015)

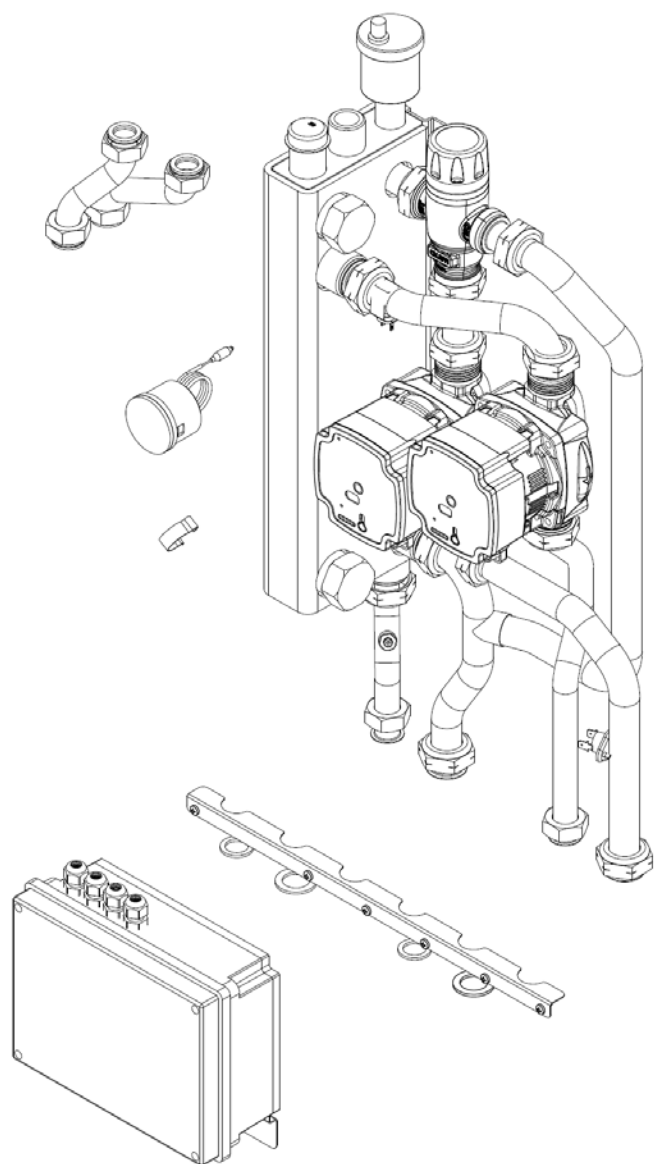
CONNECT 3D LE



CONNECT 3D LE

| № | Наименование | Артикул |
|-----|---------------------------|----------|
| 3 | Трубка | 20087248 |
| 4 | Трубка | 20089356 |
| 5 | Насос | 20087249 |
| 6 | Трубка | 20087265 |
| 8 | Трубка | 20087262 |
| 9 | Трубка | 20087266 |
| 11 | Распределительная коробка | 20108374 |
| 17 | Воздухоотводчик | R7436 |
| 18 | Трубка | 20010632 |
| 19 | Трубка | 20010631 |
| 24 | Гидравлическая стрелка | 20087251 |
| 26 | Трубка | 20087246 |
| 28 | Трубка | 20087261 |
| 29 | Трубка | 20010628 |
| 30 | Трубка | 20087247 |
| 31 | Трубка | 20010620 |
| 50 | Обратный клапан | R1002505 |
| 200 | Прокладка | R5023 |
| 313 | Прокладка | R9732 |
| 533 | Температурное реле | R1002749 |
| 594 | Сальник | 20000131 |
| 701 | Воздухоотводчик | R1002323 |
| 800 | Проводка | 20089353 |
| 800 | Проводка | 20089354 |

CONNECT BASE MIX1 LE

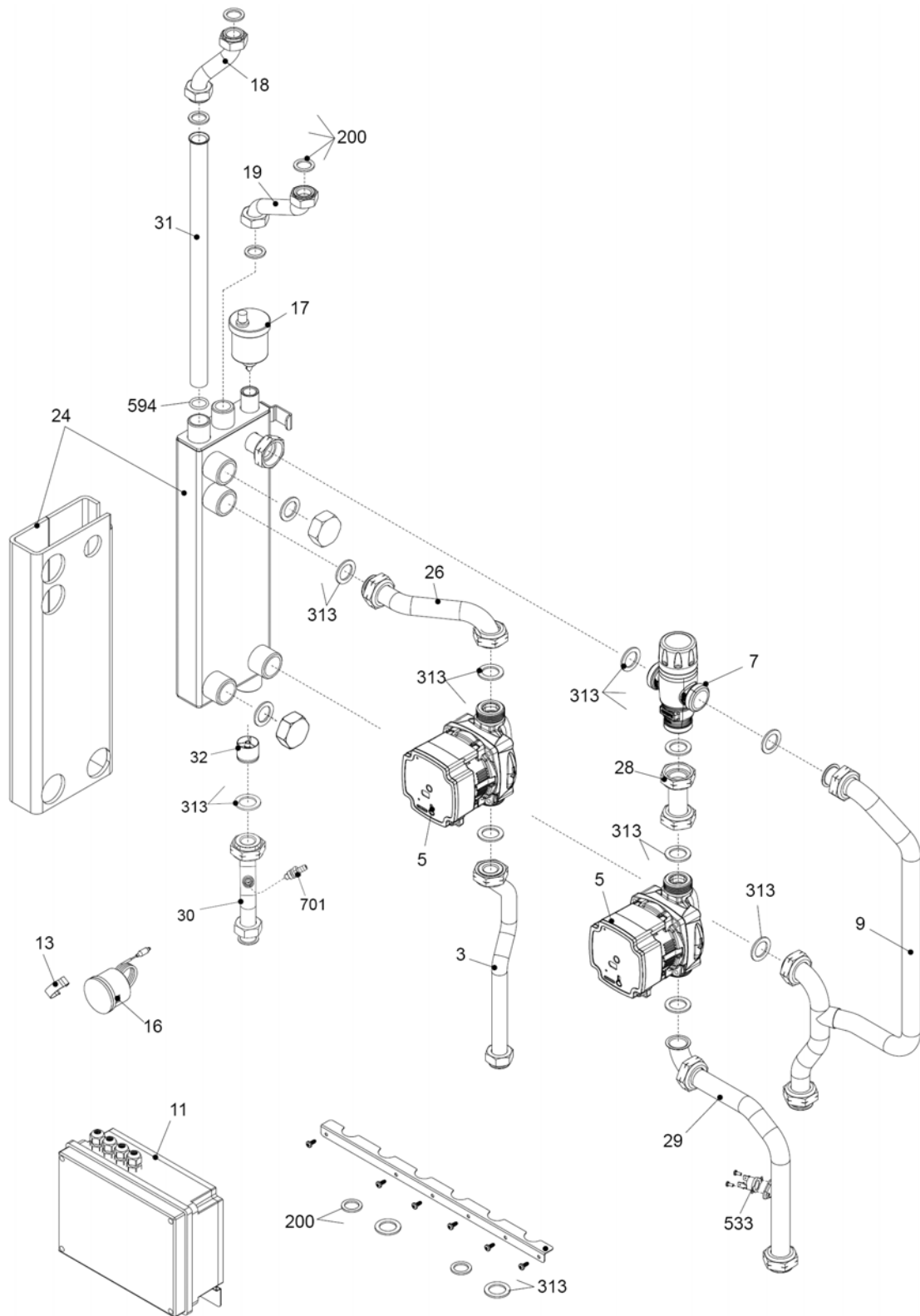


| MODEL | PART NUMBER |
|----------------------|----------------|
| Connect Base MIX1 LE | 20084765 (M9T) |

Export

Cod. E926 Rev.2.0 (07/2015)

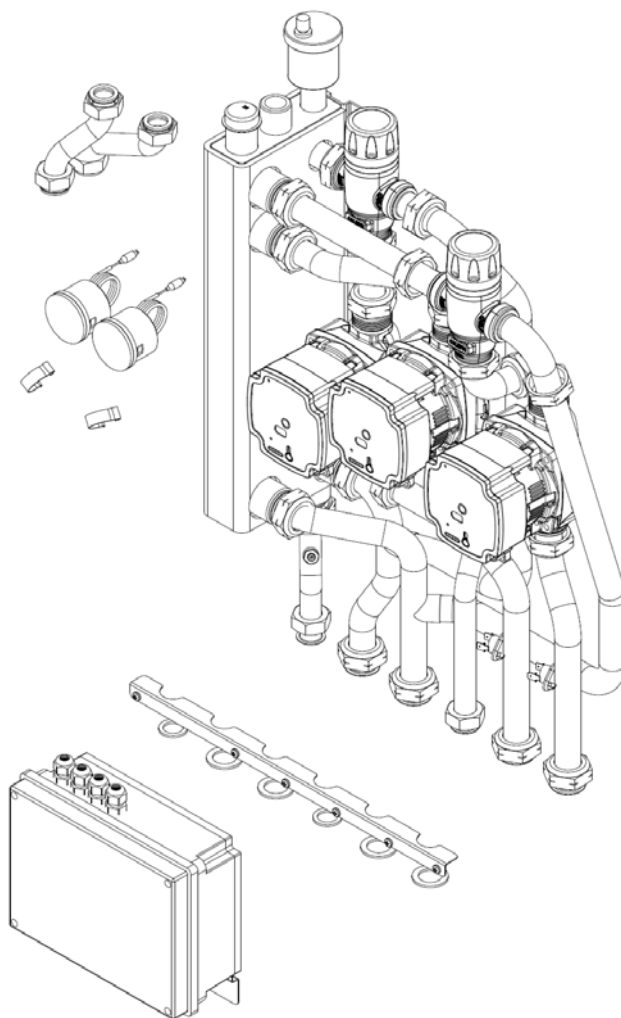
CONNECT BASE MIX1 LE



CONNECT BASE MIX1 LE

| № | Наименование | Артикул |
|-----|---------------------------|----------|
| 3 | Трубка | 20010622 |
| 5 | Насос | 20087249 |
| 7 | Термостатический клапан | 20039498 |
| 9 | Трубка | 20087312 |
| 11 | Распределительная коробка | 20106888 |
| 13 | Клипса | R1002858 |
| 16 | Термометр | R1002858 |
| 17 | Воздухоотводчик | R7436 |
| 18 | Трубка | 20010632 |
| 19 | Трубка | 20010631 |
| 24 | Гидравлическая стрелка | 20087251 |
| 26 | Трубка | 20087246 |
| 28 | Трубка | 20087313 |
| 29 | Трубка | 20010628 |
| 30 | Трубка | 20087304 |
| 31 | Трубка | 20010620 |
| 32 | Обратный клапан | R1002505 |
| 200 | Прокладка | R5023 |
| 313 | Прокладка | R9732 |
| 533 | Температурное реле | R1002749 |
| 594 | Сальник | 20000131 |
| 701 | Воздухоотводчик | R1002323 |

CONNECT BASE MIX2 LE

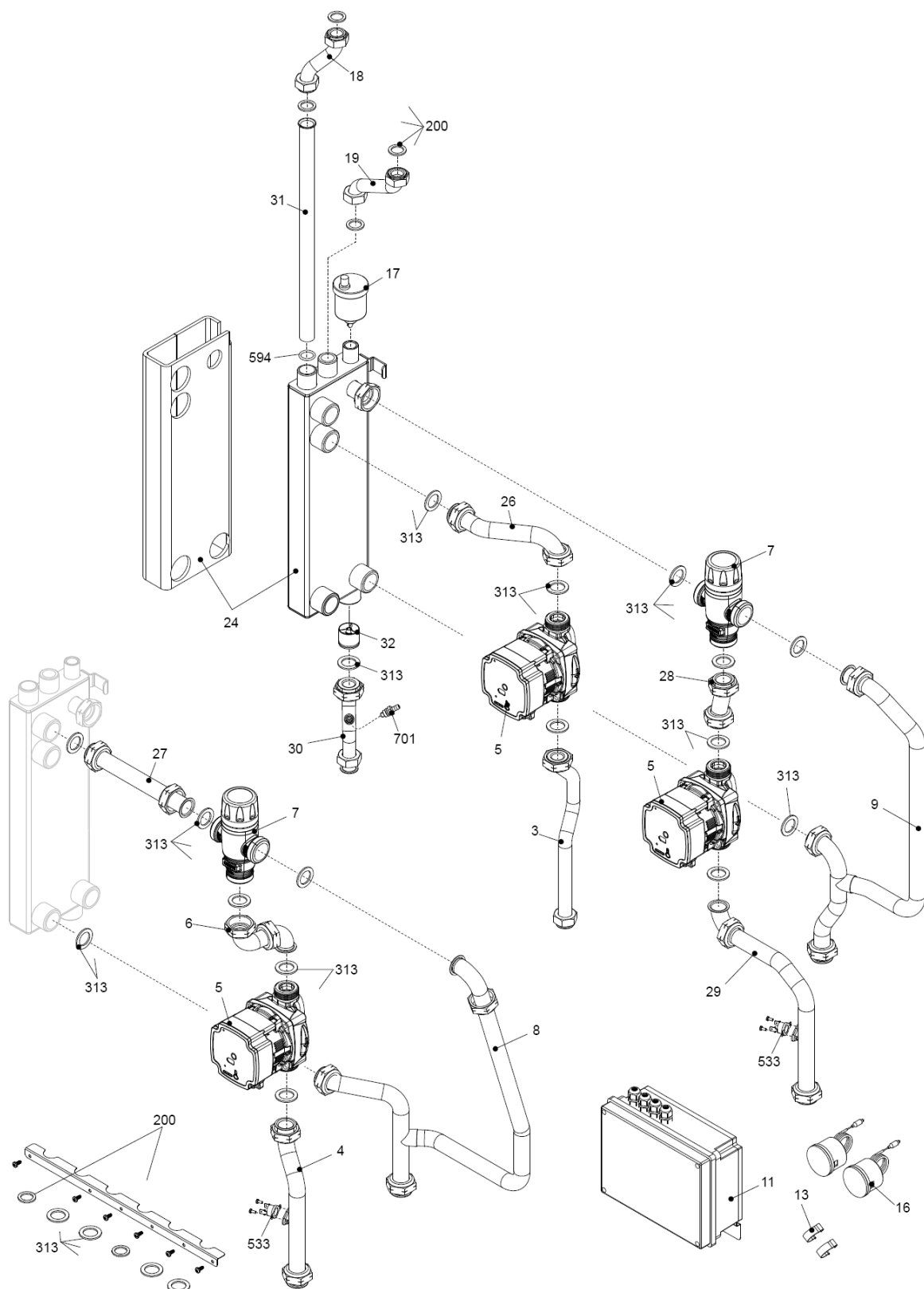


| MODEL | PART NUMBER |
|----------------------|----------------|
| Connect Base MIX2 LE | 20084766 (M1U) |

Export

Cod. E927 Rev.3.0 (07/2015)

CONNECT BASE MIX2 LE



CONNECT BASE MIX2 LE

| № | Наименование | Артикул |
|-----|---------------------------|----------|
| 3 | Трубка | 20010622 |
| 4 | Трубка | 20089356 |
| 5 | Насос | 20087249 |
| 6 | Трубка | 20089736 |
| 7 | Термостатический клапан | 20039498 |
| 8 | Трубка | 20010626 |
| 9 | Трубка | 20087312 |
| 11 | Распределительная коробка | 20106890 |
| 13 | Клипса | R1002858 |
| 16 | Термометр | R1002858 |
| 17 | Воздухоотводчик | R7436 |
| 18 | Трубка | 20010632 |
| 19 | Трубка | 20010631 |
| 24 | Гидравлическая стрелка | 20087251 |
| 26 | Трубка | 20087246 |
| 27 | Трубка | 20039501 |
| 28 | Трубка | 20087313 |
| 29 | Трубка | 20010628 |
| 30 | Трубка | 20087304 |
| 31 | Трубка | 20010620 |
| 32 | Обратный клапан | R1002505 |
| 200 | Прокладка | R5023 |
| 313 | Прокладка | R9732 |
| 533 | Температурное реле | R1002749 |
| 594 | Сальник | 20000131 |
| 701 | Воздухоотводчик | R1002323 |