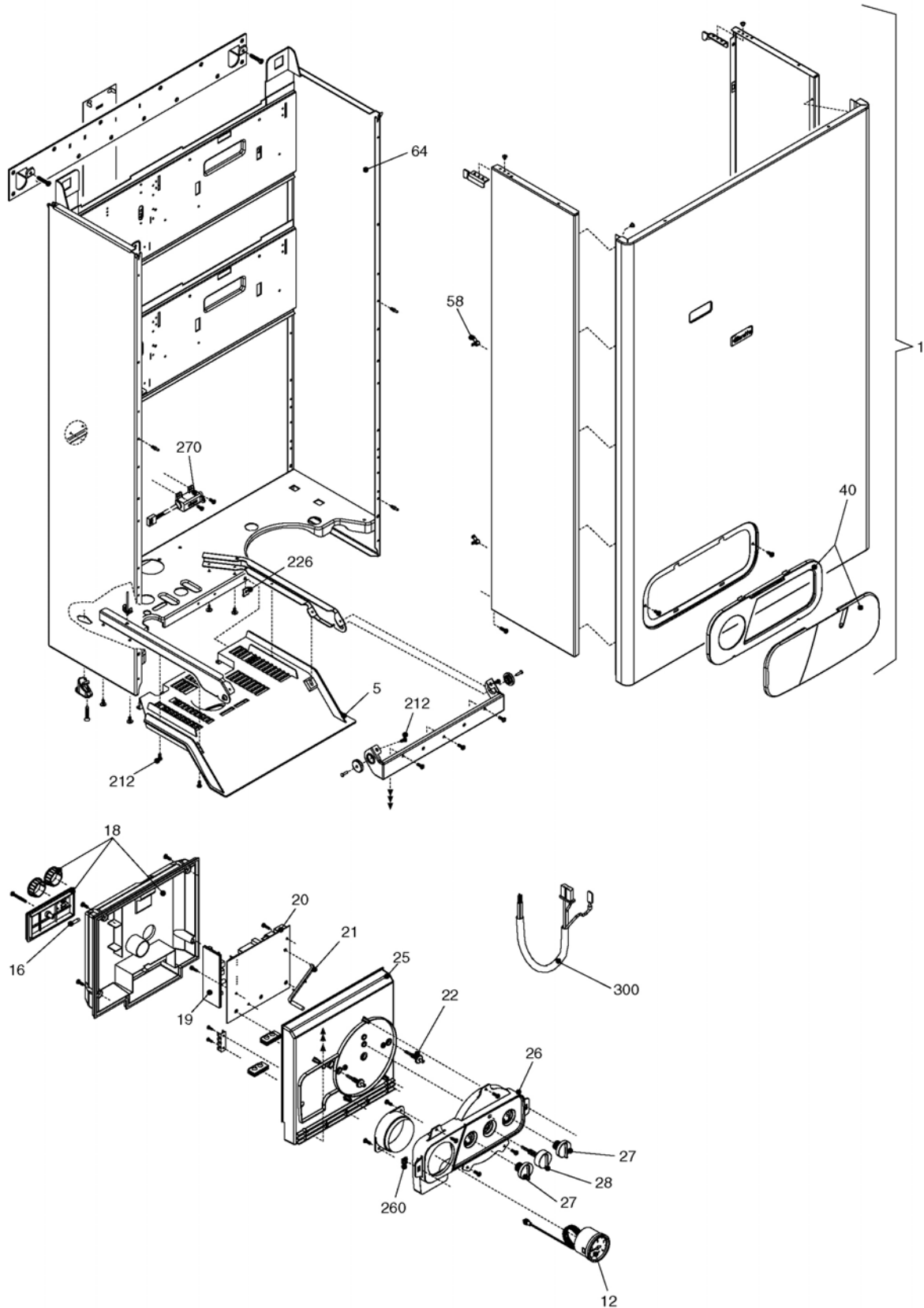


Boiler 24/28 BAI/BSI

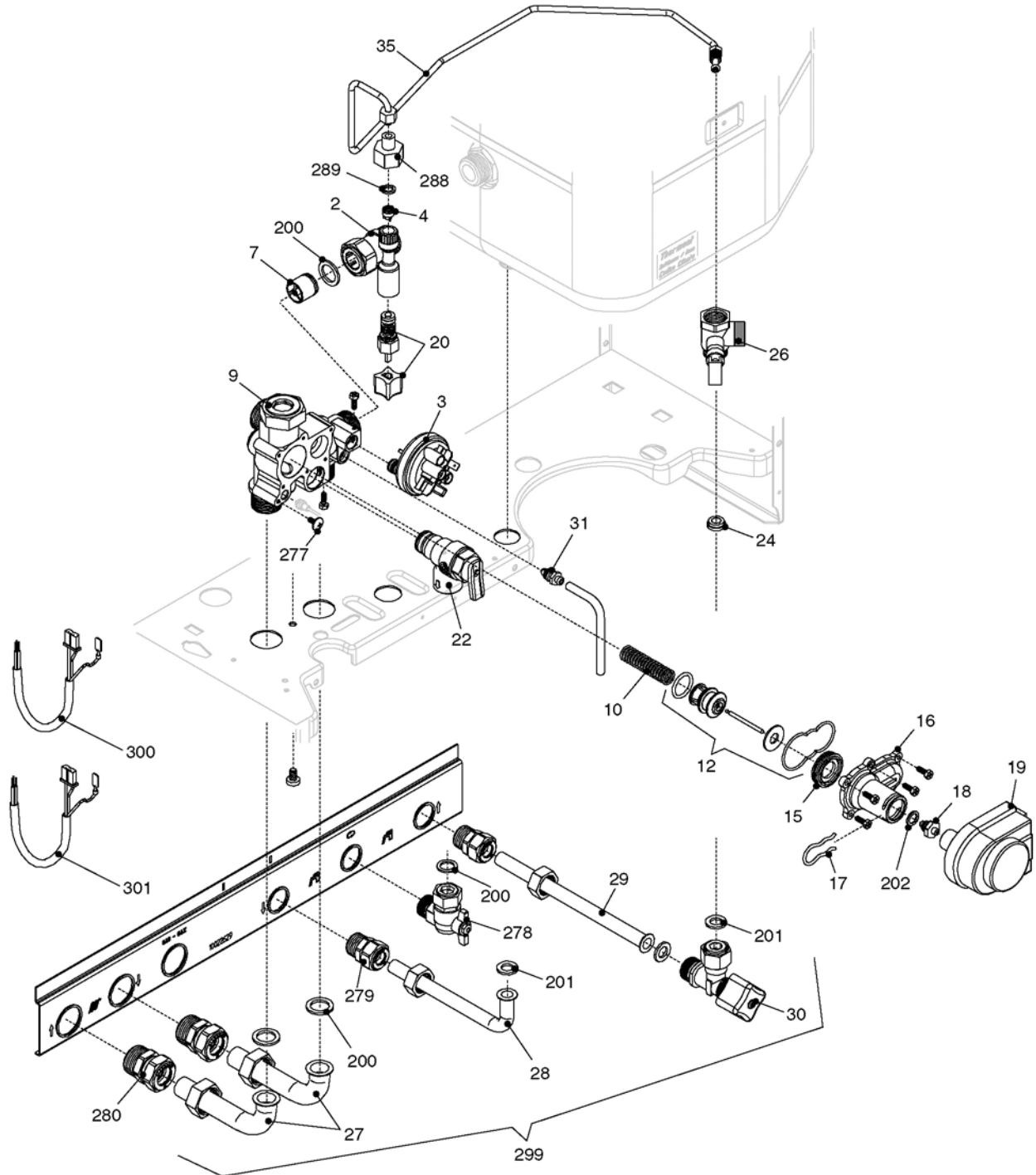
КОРПУС, ОБЛИЦОВКА, ПАНЕЛЬ УПРАВЛЕНИЯ



Boiler 24/28 BAI/BSI

КОРПУС, ОБЛИЦОВКА, ПАНЕЛЬ УПРАВЛЕНИЯ

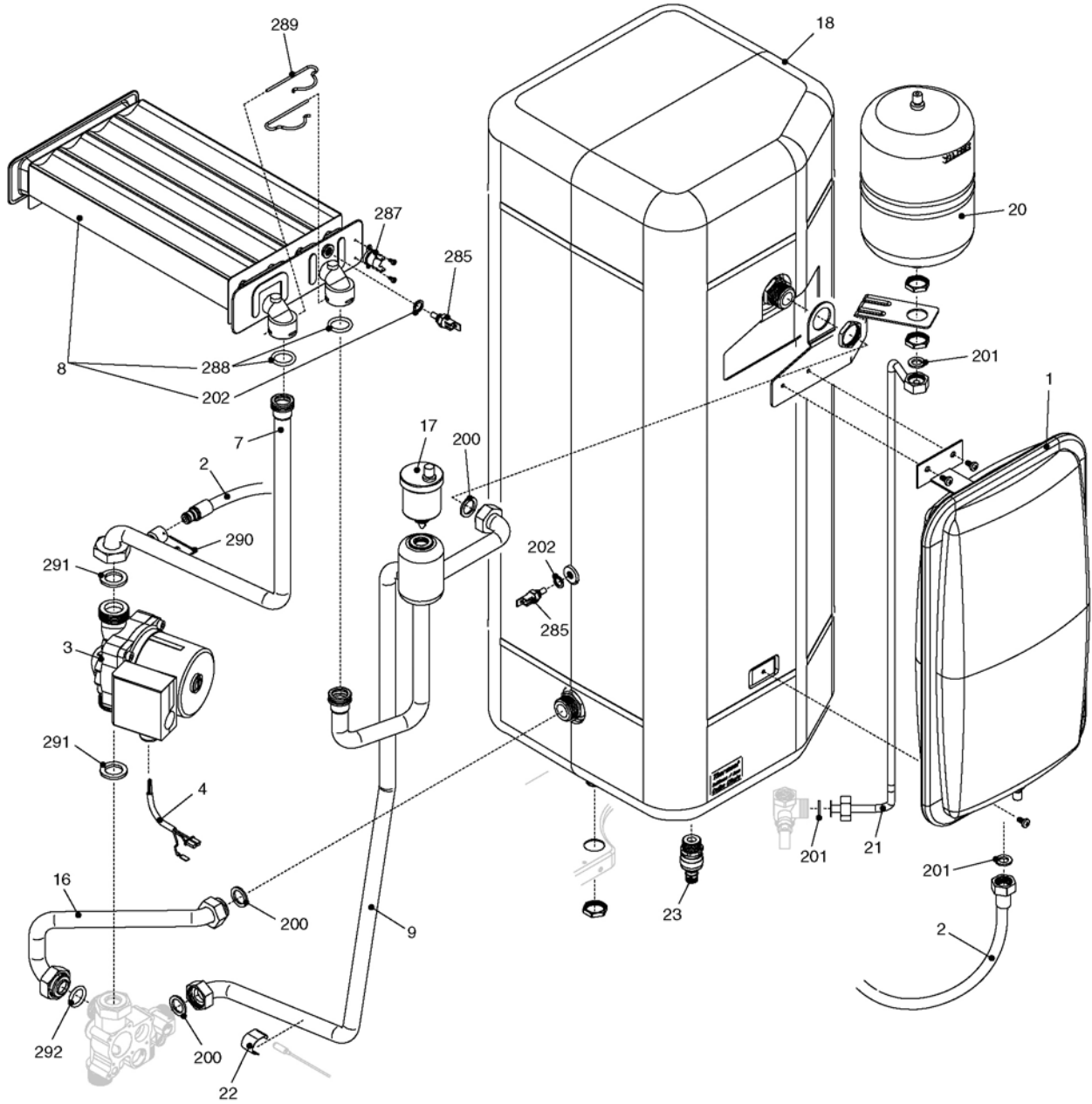
№	Наименование	24 BAI	28 BAI	24 BSI	28 BSI
1	Облицовка в сборе	R01005200	R01005200	R01005200	R01005200
5	Защитная решетка	R10022665	R10022665	R10022665	R10022665
12	Термометр/манометр	R10021983	R10021983	R10021983	R10021983
16	Предохранитель 2А	R8968	R8968	R8968	R8968
18	Крышка панели управления	R10022422	R10022422	R10022422	R10022422
19	Плата розжига	R10022174	R10022174	R10022174	R10022174
20	Управляющая электронная плата	R10022601	R10022601	R10022601	R10022601
21	Световод	R10022826	R10022826	R10022826	R10022826
22	Шток регулятора	R10022424	R10022424	R10022424	R10022424
25	Передняя крышка блока управления	R10023011	R10023011	R10023011	R10023011
26	Панель блока управления	R10022824	R10022824	R10022824	R10022824
27	Ручка регулирования температуры	R10022828	R10022828	R10022828	R10022828
28	Ручка переключения режимов	R10022827	R10022827	R10022827	R10022827
40	Декоративная крышка панели управления	R10023012	R10023012	R10023012	R10023012
58	Пружинная скоба	R5588	R5588	R5588	R5588
64	Рама котла	R10022821	R10022821	R10022821	R10022821
212	Винт	R5080	R5080	R5080	R5080
226	Клипсы	R5128	R5128	R5128	R5128
260	Пружинная скоба	R5230	R5230	R5230	R5230
270	Трансформатор розжига	R10021272	R10021272	R10021272	R10021272
300	Кабель электропитания	R10021407	R10021407	R10021407	R10021407



Boiler 24/28 BAI/BSI

ГИДРАВЛИЧЕСКАЯ ГРУППА 1

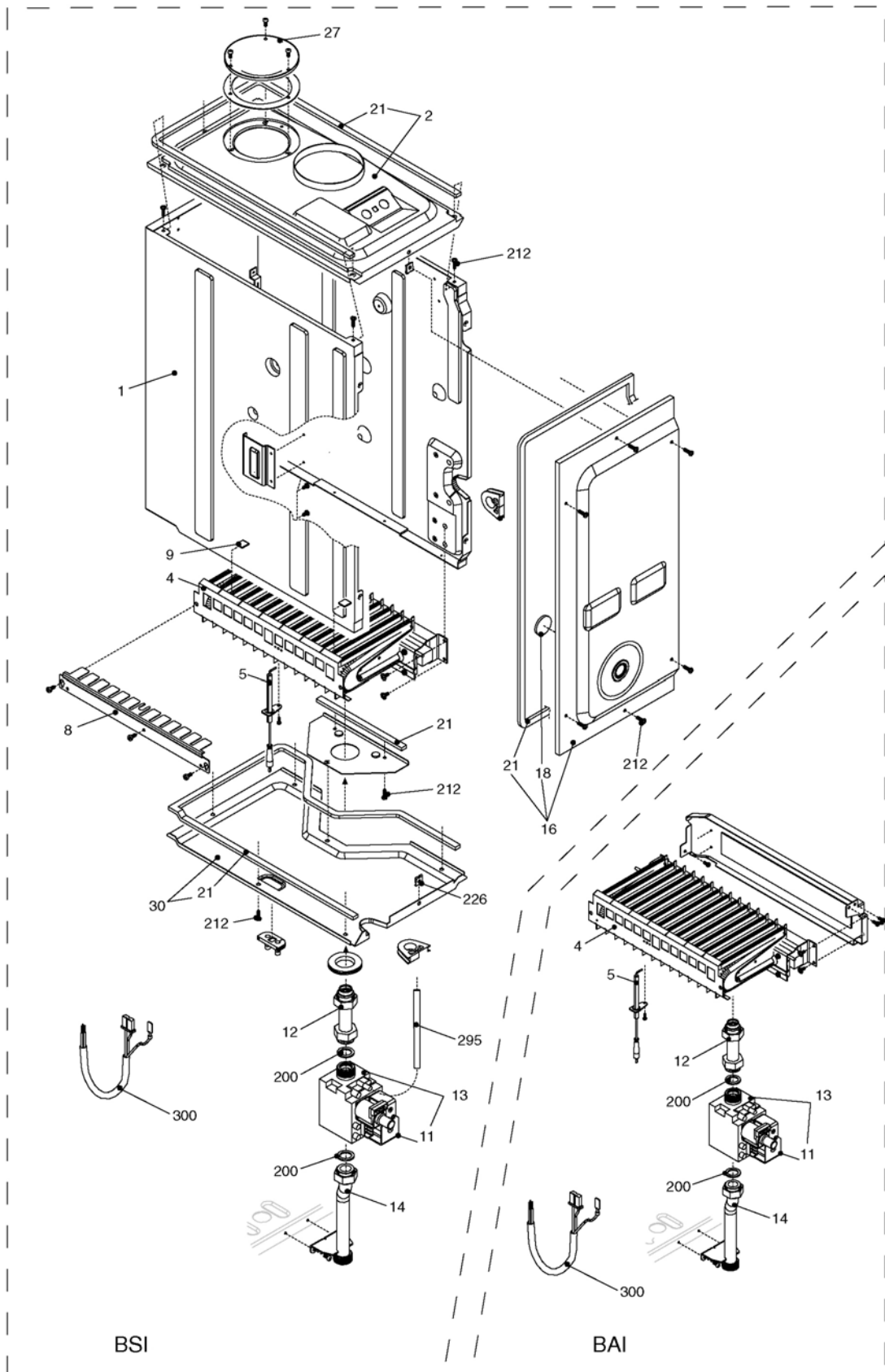
№	Наименование	24 BAI	28 BAI	24 BSI	28 BSI
2	Фитинг	R10023058	R10023058	R10023058	R10023058
3	Прессостат	R2044	R2044	R2044	R2044
4	Обратный клапан	R10021625	R10021625	R10021625	R10021625
7	Клапан байпаса	R2047	R2047	R2047	R2047
9	Корпус гидравлического блока	R10022607	R10022607	R10022607	R10022607
10	Пружина	R6862	R6862	R6862	R6862
12	Группа 3-х ходового клапана в сборе	R01005127	R01005127	R01005127	R01005127
15	Втулка	R7134	R7134	R7134	R7134
16	Крышка 3-х ходового клапана	R2904	R2904	R2904	R2904
17	Пружинная скоба	R2906	R2906	R2906	R2906
18	Втулка сальниковая	R6919	R6919	R6919	R6919
19	Сервопривод	R2905	R2905	R2905	R2905
20	Краник подпитки	R10021006	R10021006	R10021006	R10021006
22	Сбросной клапан	R1806	R1806	R1806	R1806
24	Ограничитель протока	R8009	R9430	R8009	R9430
26	Обратный клапан	R10021901	R10021901	R10021901	R10021901
27	Патрубок	R10020202	R10020202	R10020202	R10020202
28	Патрубок	R8677	R8677	R8677	R8677
29	Патрубок	R10022631	R10022631	R10022631	R10022631
30	Кран ГВС	R1888	R1888	R1888	R1888
31	Сливной кран	R01005137	R01005137	R01005137	R01005137
35	Трубка подпитки	R10023060	R10023060	R10023060	R10023060
200	Прокладка	R5023	R5023	R5023	R5023
201	Прокладка	R5026	R5026	R5026	R5026
202	Прокладка	R5041	R5041	R5041	R5041
277	Винт	R6903	R6903	R6903	R6903
278	Газовый кран	R2266	R2266	R2266	R2266
279	Фитинг	R2579	R2579	R2579	R2579
280	Фитинг	R2580	R2580	R2580	R2580
288	Фитинг	R10021492	R10021492	R10021492	R10021492
289	Прокладка	R5025	R5025	R5025	R5025
299	Группа подсоединения в сборе	R01005199	R01005199	R01005199	R01005199
300	Кабель прессостата	R10022666	R10022666	R10022666	R10022666
301	Кабель трехходового клапана	R10022981	R10022981	R10022981	R10022981



Boiler 24/28 BAI/BSI

ГИДРАВЛИЧЕСКАЯ ГРУППА 2

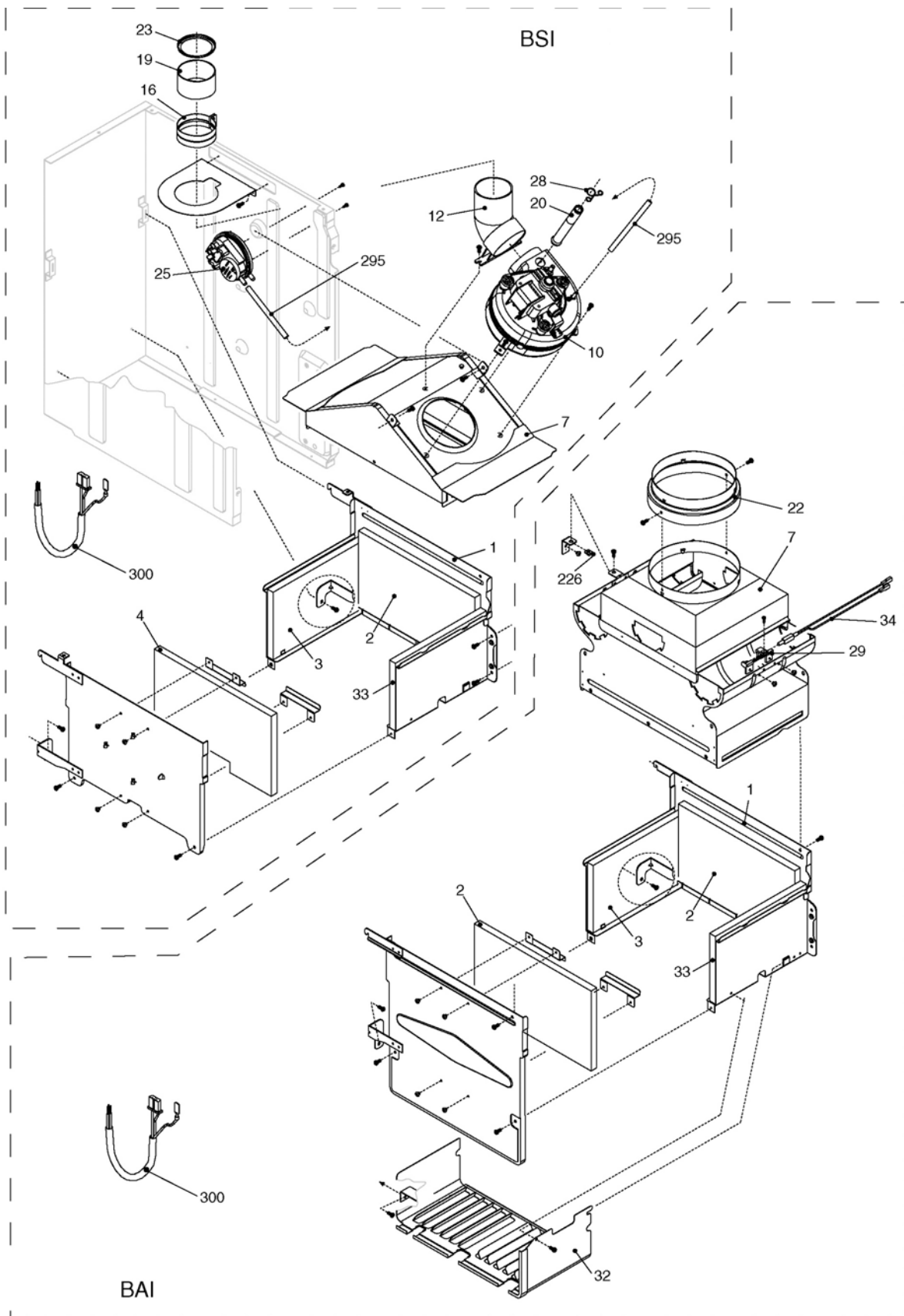
№	Наименование	24 BAI	28 BAI	24 BSI	28 BSI
1	Расширительный бак	R10023565	R10023565	R10023565	R10023565
2	Гибкий шланг	R10022626	R10022626	R10022626	R10022626
3	Циркуляционный насос	R10022822	R10022822	R10022822	R10022822
4	Кабель насоса	R10022979	R10022979	R10022979	R10022979
7	Патрубок	R10024174	R10024176	R10024175	R10024176
8	Теплообменник	R10021388	R10022717	R10021388	R10022717
9	Патрубок	R10022699	R10022719	R10022623	R10022719
16	Патрубок	R10022625	R10022625	R10022625	R10022625
17	Воздухоотводчик автоматический	R7436	R7436	R7436	R7436
18	Бойлер 60 л	R10022512	R10022512	R10022512	R10022512
20	Расширительный бак	R1329	R1329	R1329	R1329
21	Патрубок	R10022627	R10022627	R10022627	R10022627
22	Клипсы	R3412	R3412	R3412	R3412
23	Кран слива бойлера	R10022518	R10022518	R10022518	R10022518
200	Прокладка	R5023	R5023	R5023	R5023
201	Прокладка	R5026	R5026	R5026	R5026
202	Прокладка	R5041	R5041	R5041	R5041
285	Датчик NTC	R8484	R8484	R8484	R8484
287	Предельный термостат	R2258	R2258	R2258	R2258
288	Сальник	R6898	R6898	R6898	R6898
289	Пружинная скоба	R2223	R2223	R2223	R2223
290	Пружинная скоба	R2165	R2165	R2165	R2165
291	Прокладка	R6897	R6897	R6897	R6897
292	Сальник	R7999	R7999	R7999	R7999
	Анод	R10023983	R10023983	R10023983	R10023983
	Фланец анода	R10024186	R10024186	R10024186	R10024186
	Прокладка фланца	R10023982	R10023982	R10023982	R10023982



Boiler 24/28 BAI/BSI

ТОПОЧНАЯ ГРУППА 1

№	Наименование	24 BAI	28 BAI	24 BSI	28 BSI
1	Смесительная камера			R10022608	R10022713
2	Крышка верхняя	-	-	R10022609	R10022609
4	Горелка для природного газа	R10020104	R10020106	R5295	R5317
5	Электрод розжига	R10021398	R10021398	R10021398	R10021398
8	Гребенка	-	-	R2068	R2069
9	Пластина горелки	-	-	R5172	R5172
11	Блок соленоидов	R10020838	R10020838	R10020838	R10020838
12	Патрубок	R10022616	R10022616	R10022616	R10022616
13	Газовая арматура	R10021021	R10021021	R10021021	R10021021
14	Патрубок	R10022946	R10022615	R10022615	R10022615
15	Газовый кран	R2266	R2266	R2266	R2266
16	Крышка передняя	-	-	R10023238	R10023238
18	Стекло	-	-	R10021558	R10021558
21	Прокладка	-	-	R5905	R5905
27	Крышка	-	-	R8084	R8084
30	Крышка нижняя	-	-	R10022610	R10022610
200	Прокладка	R5023	R5023	R5023	R5023
212	Винт	-	-	R5080	R5080
226	Клипсы	-	-	R5128	R5128
295	Силиконовая трубка	-	-	R1457	R1457
300	Кабель газовой арматуры	R10022668	R10022668	R10022668	R10022668
-	Комплект перевода на сжиженный газ	R01005192	R01005192	R01005193	R01005193
-	Комплект перевода на природный газ	R01005194	R01005194	R01005195	R01005195



Boiler 24/28 BAI/BSI

ТОПОЧНАЯ ГРУППА 2

№	Наименование	24 BAI	28 BAI	24 BSI	28 BSI
1	Камера сгорания	R10022677	R10022756	R10022618	R10022715
2	Теплоизоляция задняя	R5270	R5316	R5270	R5316
3	Теплоизоляция задняя	R10022620	R10022620	R10022620	R10022620
4	Теплоизоляция передняя	-	-	R5269	R5315
7	Короб уходящих газов	R10022676	R10022755	R10022617	R10022714
10	Вентилятор	-	-	R10020793	R10022718
12	Патрубок дымоудаления	-	-	R2237	R2237
16	Хомут	-	-	R10024026	R10024026
19	Патрубок дымоудаления	-	-	R10022622	R10022622
20	Трубка газоанализа	-	-	R10022614	R10022614
22	Муфта	R10022701	-	-	-
23	Фланец	-	-	R10021730	R10021730
25	Прессостат	-	-	R01005272	R01005272
28	Пружина	-	-	R10020626	R10020626
29	Кронштейн датчика дымовых газов	R7126	R7126	-	-
32	Защитная решетка	R6592	R9224	-	-
33	Теплоизоляция боковая	R10022621	R10022621	R10022621	R10022621
34	Термостат уходящих газов	R8647	R8647	-	-
226	Клипсы	R5128	R5128	-	-
295	Силиконовая трубка	-	-	R1457	R1457
300	Кабель камеры сгорания	R10022681	R10022681	R10022667	R10022667