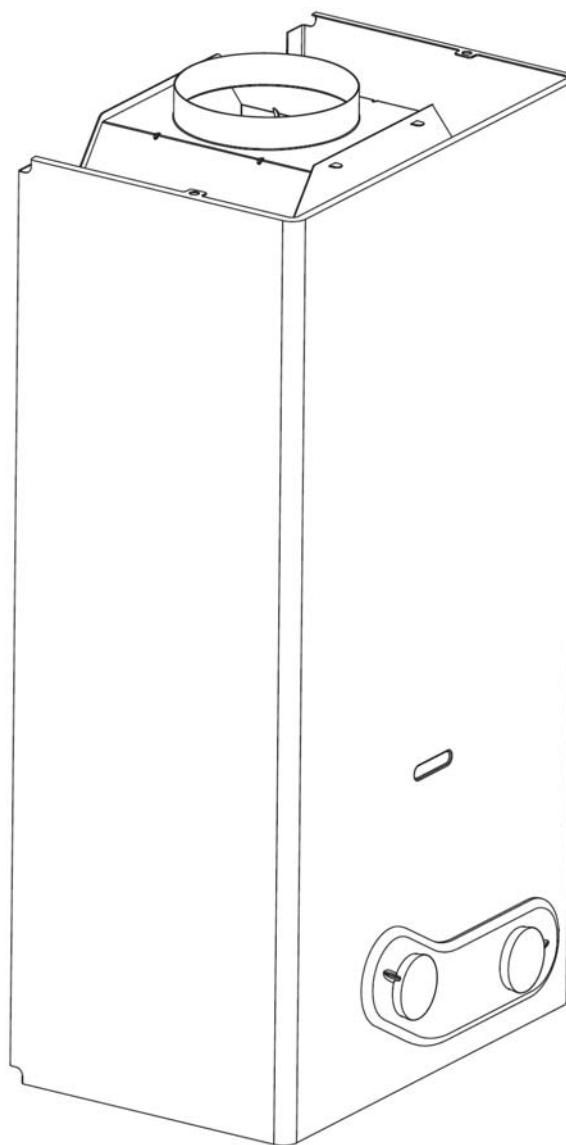


AQUA

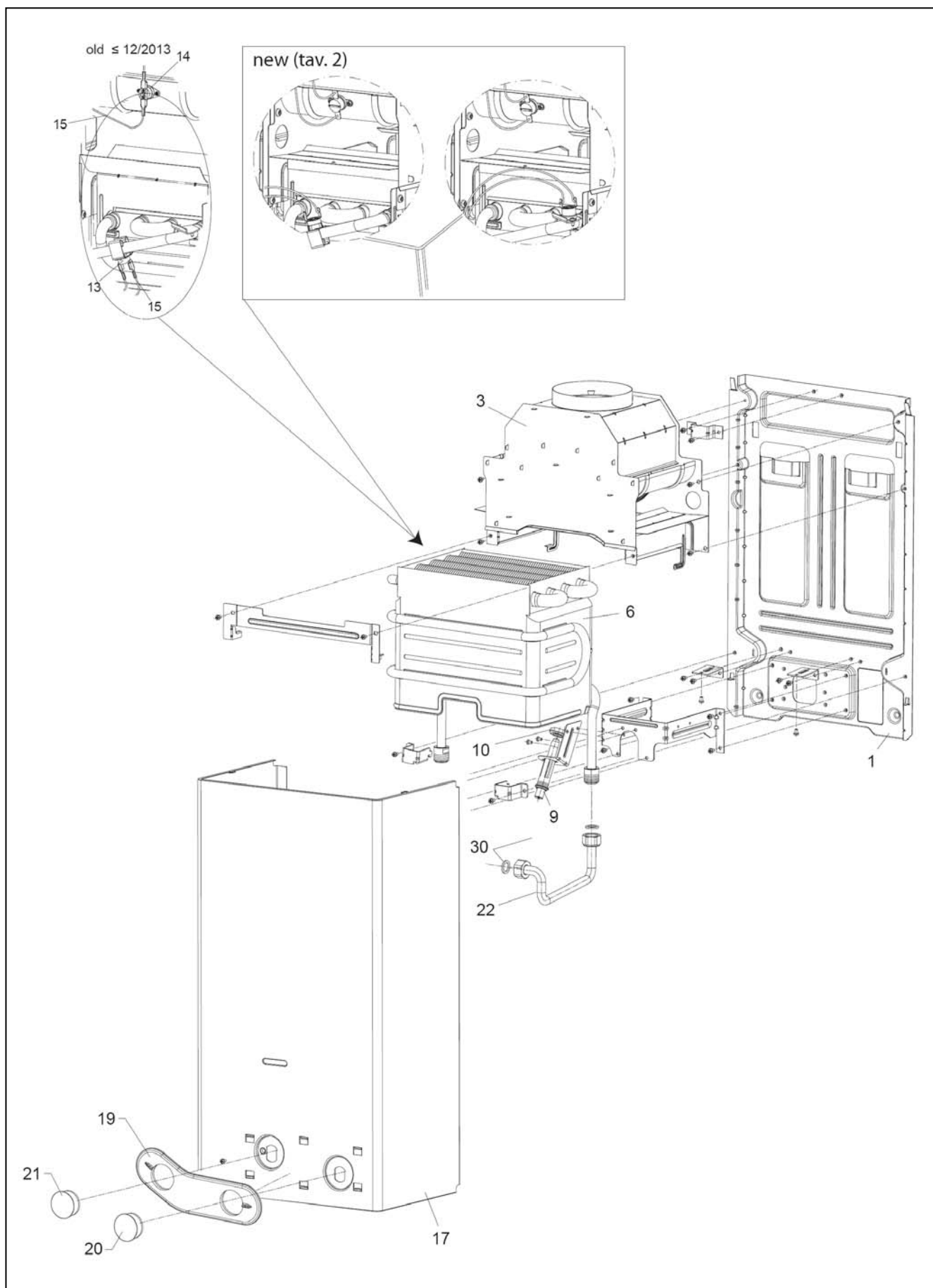


Idrabagno Aqua 11	20042533 (G9P)
Idrabagno Aqua 14	20042537 (G2Q)
Idrabagno Aqua 11 I	20042534 (G1Q)
Idrabagno Aqua 14 I	20042540 (G3Q)

Russia

Cod.Doc-0064024 Rev.5 (05/2014)

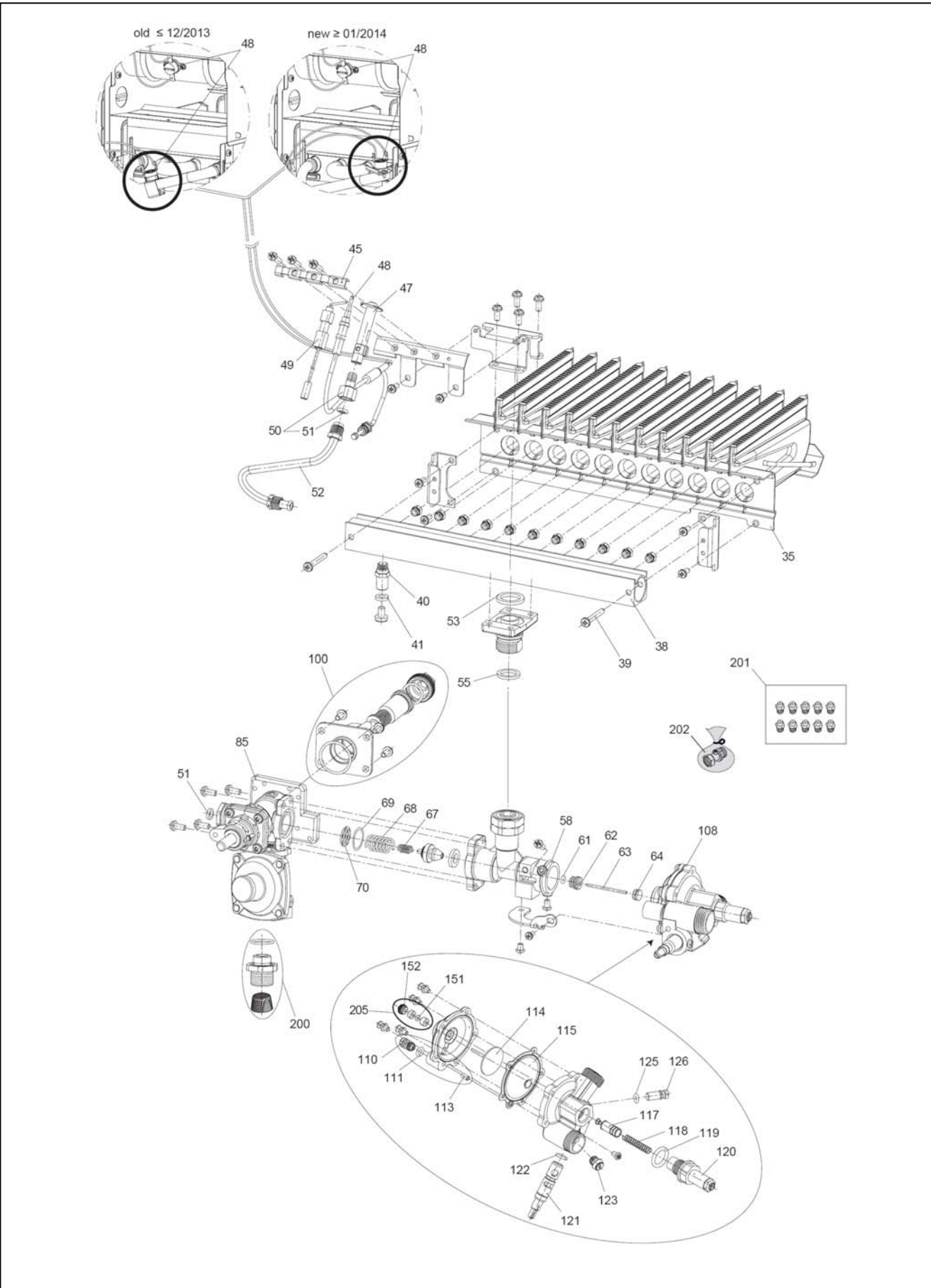
AQUA 11 -14



AQUA 11 -14

Поз.	Наименование	AQUA 11	AQUA 14	Зав. №
1	Рама	B81600	B81658	
3	Колпак дымоудаления	B81601	B81659	
6	Теплообменник	B81602	B81660	(≤ 12/2013)
6	Теплообменник	20083293	20083294	(≥ 01/2014)
9	Пьезокнопка	B81603	B81603	
10	Гайка	B81636	B81636	
13	Температурное реле	B81604	B81604	(≤ 12/2013)
14	Температурное реле дымовых газов	B81605	B81605	(≤ 12/2013)
15	Электрический кабель	B81606	B81606	(≤ 12/2013)
17	Кожух	B81698	B81699	
19	Накладка декоративная	20044973	20044973	
20	Ручка регулятора температуры	B81703	B81703	
21	Ручка управления	B81702	B81702	
22	Трубка	B81609	B81661	
30	Прокладка	20043920	20043920	

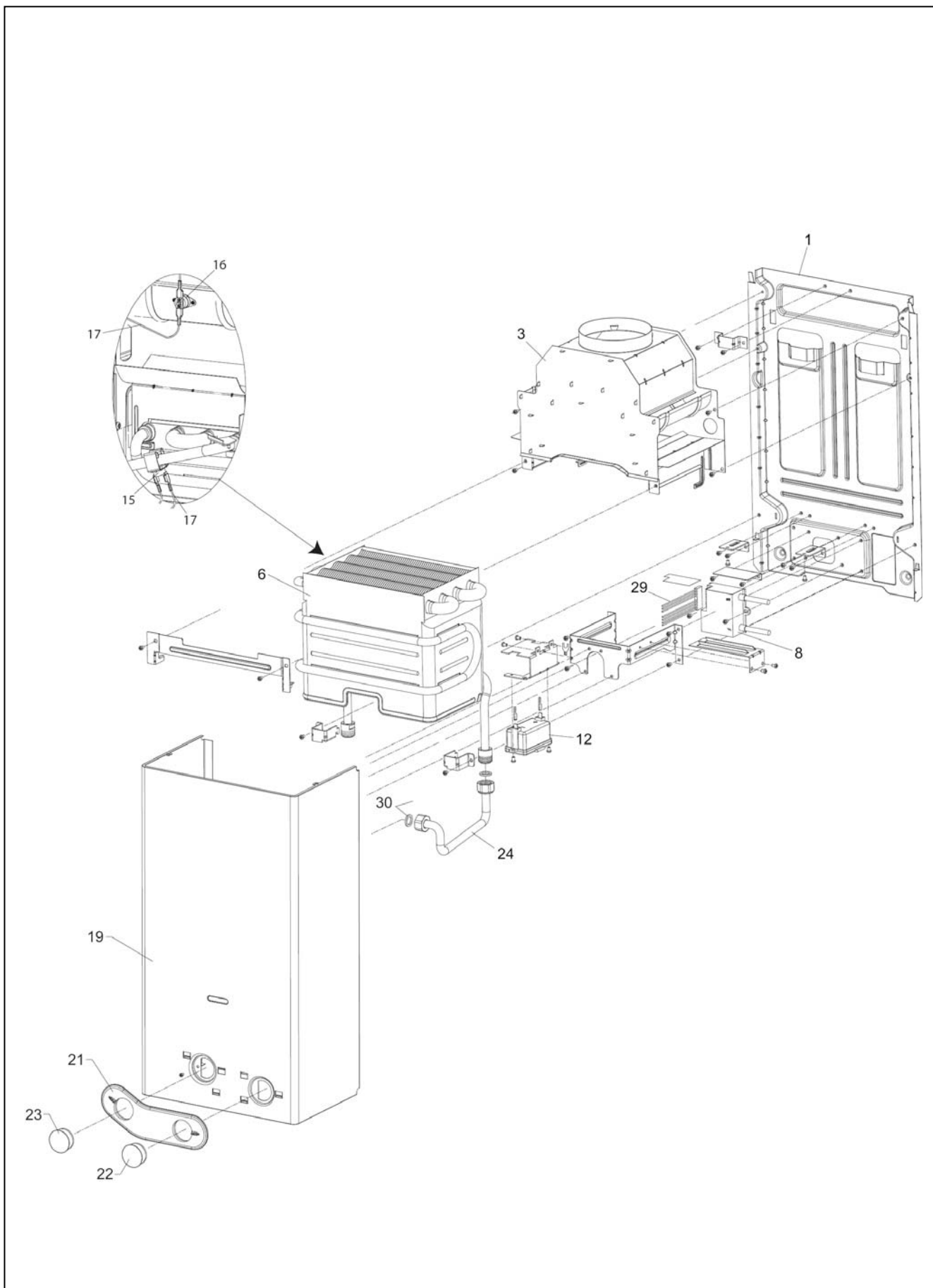
AQUA 11 -14



AQUA 11 -14

Поз.	Наименование	AQUA 11	AQUA 14	Зав. №
35	Горелка	B81637	B81662	(≤ 12/2013)
35	Горелка в сборе	20086790	20086791	(≥ 01/2014)
38	Коллектор	B81638	B81663	
39	Винт	B81630	B81630	
40	Штуцер	B81631	B81631	
41	Прокладка	B81632	B81632	
45	Суппорт	20044977	20044977	
47	Запальная горелка	B81610	B81610	
48	Термопара с термостатом на клипсах	20083292	20083292	(≤ 12/2013)
48	Термопара с термостатом на винтах	20083291	20083291	(≥ 01/2014)
49	Электрод розжига	B81612	B81612	
50	Форсунка запальной горелки для природного газа	20051971	20051971	
50	Форсунка запальной горелки для сжиженного газа	20051974	20051974	
51	Прокладка	B81635	B81635	
52	Трубка запальной горелки	B81613	B81613	
53	Прокладка	B81633	B81633	
55	Прокладка	B81634	B81634	
58	Гидроузел (тройник)	B81651	B81651	
61	Сальник	20034623	20034623	
62	Втулка	B81657	B81657	
63	Поршень	B81629	B81629	
64	Втулка	B81656	B81656	
67	Пружина	B81627	B81627	
68	Пружина	B81628	B81628	
69	Сальник	20034621	20034621	
70	Прокладка	B81640	B81640	
85	Газовая арматура	20044969	20044969	
100	Катушка	20053422	20053422	
108	Водная арматура	B81664	B81667	(≤ 12/2013)
108	Водная арматура	20080822	20080823	(≥ 01/2014)
110	Клапан замедленного розжига	B81624	B81624	(≤ 12/2013)
111	Сальник	20034619	20034619	(≤ 12/2013)
113	Защелка	B81641	B81641	(≤ 12/2013)
113	Защелка	20080821	20080821	(≥ 01/2014)
114	Тарелка	B81616	B81616	
115	Мембрана	B81617	B81617	
117	Шток с конусом	B81618	20051976	
118	Пружина	B81619	B81619	
119	Сальник	20034618	20034618	
120	Кран слива	B81620	B81620	
121	Палец	20044962	B81666	
122	Сальник	20034617	20034617	
123	Сопло вентури	B81621	B81621	
125	Сальник	20034612	20034612	
126	Регулировочный винт	B81622	B81622	
151	Сальник	20034623	20034623	
152	Шток	20044959	20044959	
200	Переходник с фильтром Aqua	20044960	20044960	
201	Комплект перевода на природный газ	20044958	20051967	
201	Комплект перевода на сжиженный газ	20051968	20051968	
202	Фильтр водяной	20067938	20067938	
205	Комплект уплотнения штока	20085412	20085412	

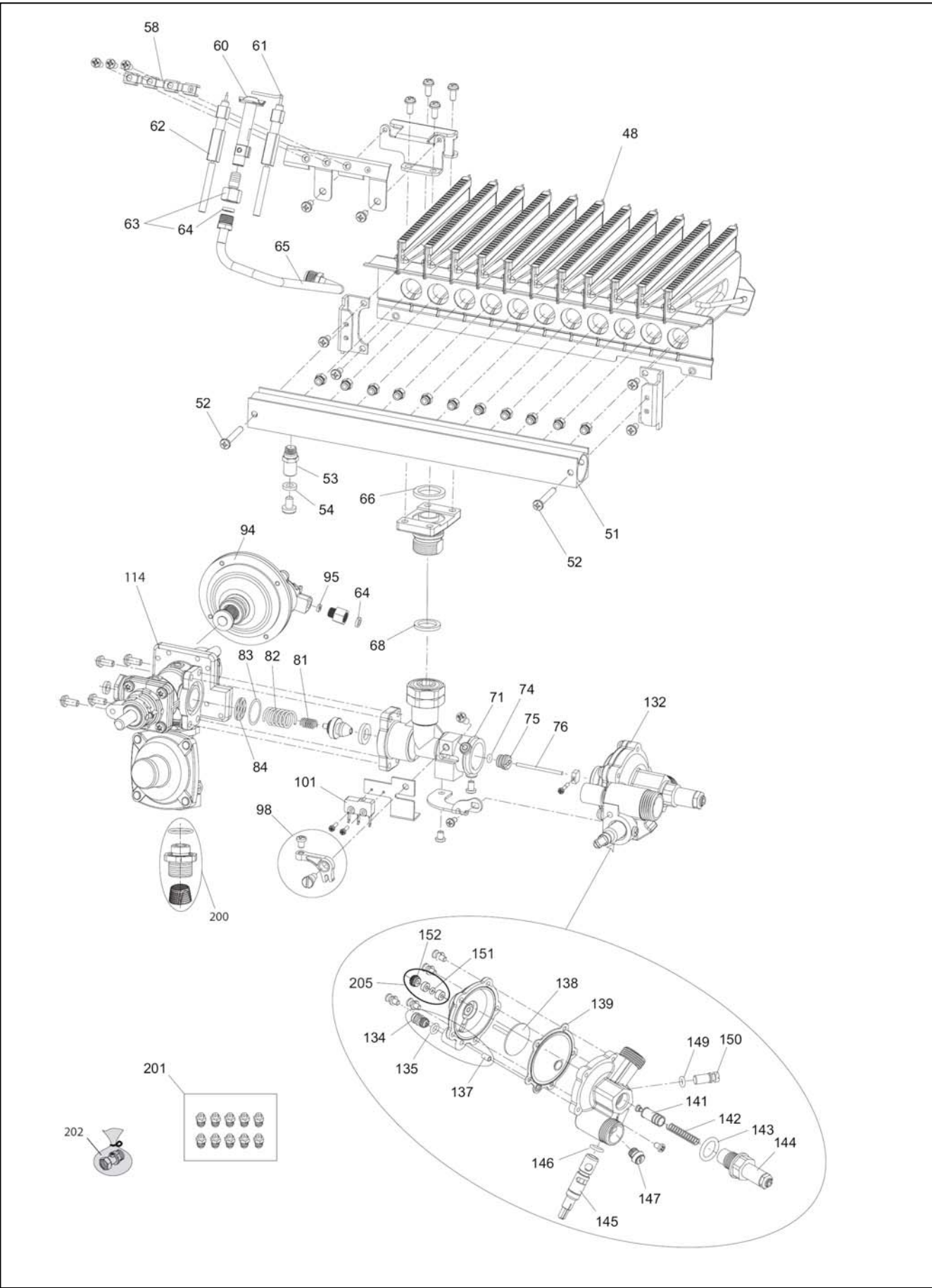
AQUA 11i -14i



AQUA 11i -14i

Поз.	Наименование	AQUA 11	AQUA 14	Зав. №
1	Рама	B81600	B81658	
3	Колпак дымоудаления	B81601	B81659	
6	Теплообменник	B81602	B81660	(≤ 12/2013)
6	Теплообменник	20083293	20083294	(≥ 01/2014)
8	Блок контроля ионизация и розжига	B81642	B81642	
12	Контейнер для батарейки	B81643	B81643	
15	Температурное реле	B81604	B81604	
16	Температурное реле дымовых газов	B81682	B81682	
17	Электрический кабель	B81606	B81606	
19	Кожух	B81698	B81699	
21	Накладка декоративная	20044973	20044973	
22	Ручка регулятора температуры	B81703	B81703	
23	Ручка управления	B81701	B81701	
24	Трубка	B81609	B81661	
29	Комплект электропроводки	B81645	B81645	
30	Прокладка	20043920	20043920	

AQUA 11i -14i



AQUA 11i -14i

Поз.	Наименование	AQUA 11	AQUA 14	Зав. №
48	Горелка	B81637	B81662	(≤ 12/2013)
48	Горелка в сборе	20086790	20086791	(≥ 01/2014)
51	Коллектор	B81638	B81663	
52	Винт	B81630	B81630	
53	Штуцер	B81631	B81631	
54	Прокладка	B81632	B81632	
58	Суппорт запальной горелки	B81646	B81646	
60	Запальная горелка	B81647	B81647	
61	Электрод контроля пламени	B81648	B81648	
62	Электрод розжига	B81649	B81649	
63	Форсунка запальной горелки для природного газа	20051971	20051971	
63	Форсунка запальной горелки для сжиженного газа	20051972	20051972	
64	Прокладка	B81635	B81635	
65	Трубка запальной горелки	B81650	B81650	
66	Прокладка	B81633	B81633	
68	Прокладка	B81634	B81634	
71	Гидроузел (тройник)	B81651	B81651	
74	Сальник	20034623	20034623	
75	Втулка	B81657	B81657	
76	Поршень	B81629	B81629	
81	Пружина	B81627	B81627	
82	Пружина	B81628	B81628	
83	Сальник	20034621	20034621	
84	Прокладка	B81640	B81640	
94	Газовый клапан	B81652	B81652	
95	Прокладка	B81653	B81653	
98	Рычаг микропереключателя	20035167	20035167	
101	Микровыключатель	B81654	B81654	
114	Газовая арматура	20045178	20045178	
132	Водная арматура 14	B81664	B81667	(≤ 12/2013)
132	Водная арматура	20080822	20080823	(≥ 01/2014)
134	Клапан замедленного розжига	B81624	B81624	(≤ 12/2013)
135	Сальник	20034619	20034619	(≤ 12/2013)
137	Защелка	B81641	B81641	(≤ 12/2013)
137	Защелка	20080821	20080821	(≥ 01/2014)
138	Тарелка	B81616	B81616	
139	Мембрана	B81617	B81617	
141	Шток с конусом	B81618	20051976	
142	Пружина	B81619	B81619	
143	Сальник	20034618	20034618	
144	Кран слива	B81620	B81620	
145	Палец	20044962	B81666	
146	Сальник	20034617	20034617	
147	Сопло вентури	B81621	B81621	
149	Сальник	20034612	20034612	
150	Регулировочный винт	B81622	B81622	
151	Сальник	20034623	20034623	
152	Шток	20044959	20044959	
200	Переходник с фильтром Aqua	20044960	20044960	
201	Комплект перевода на природный газ	20044958	20051967	
201	Комплект перевода на сжиженный газ	20051968	20051968	
202	Фильтр водяной	20067938	20067938	
205	Комплект уплотнения штока	20085412	20085412	