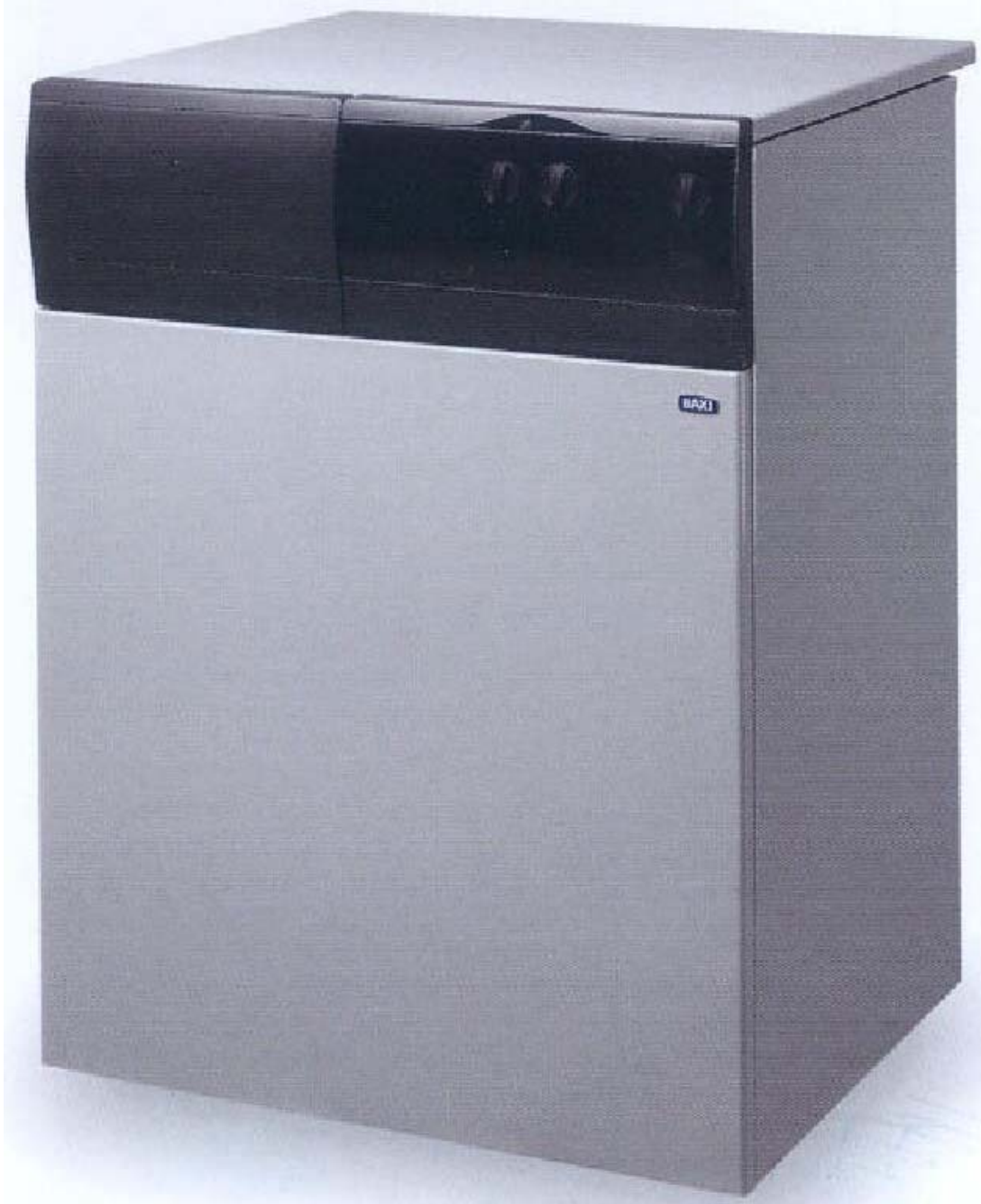


BAXI



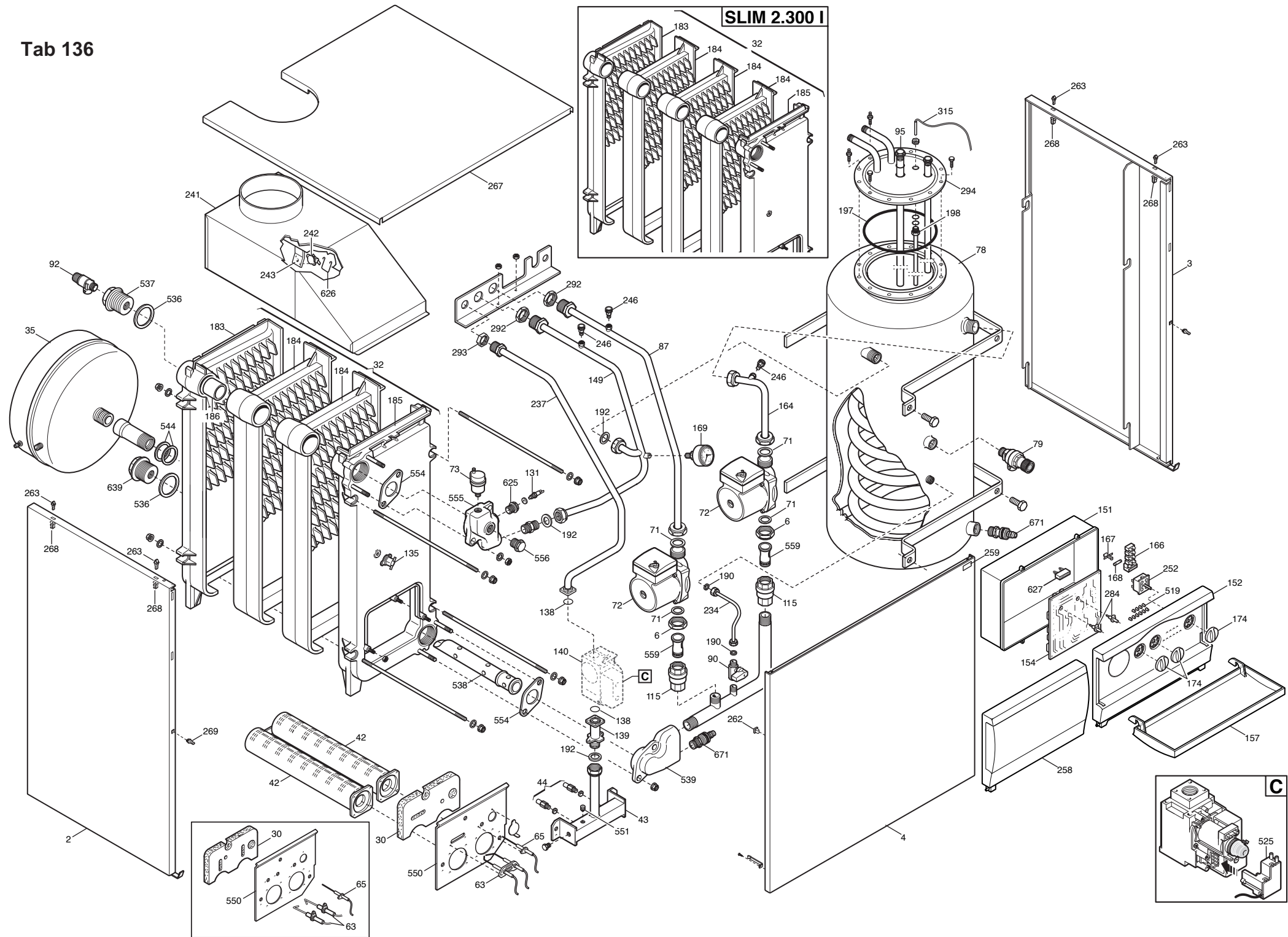
SPARE PARTS CATALOGUE

- July 2012 -

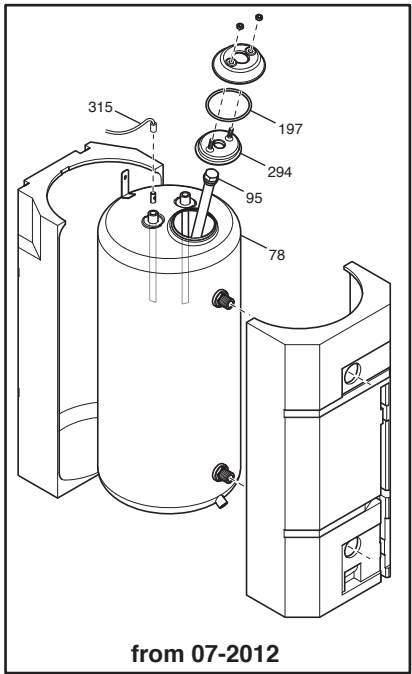
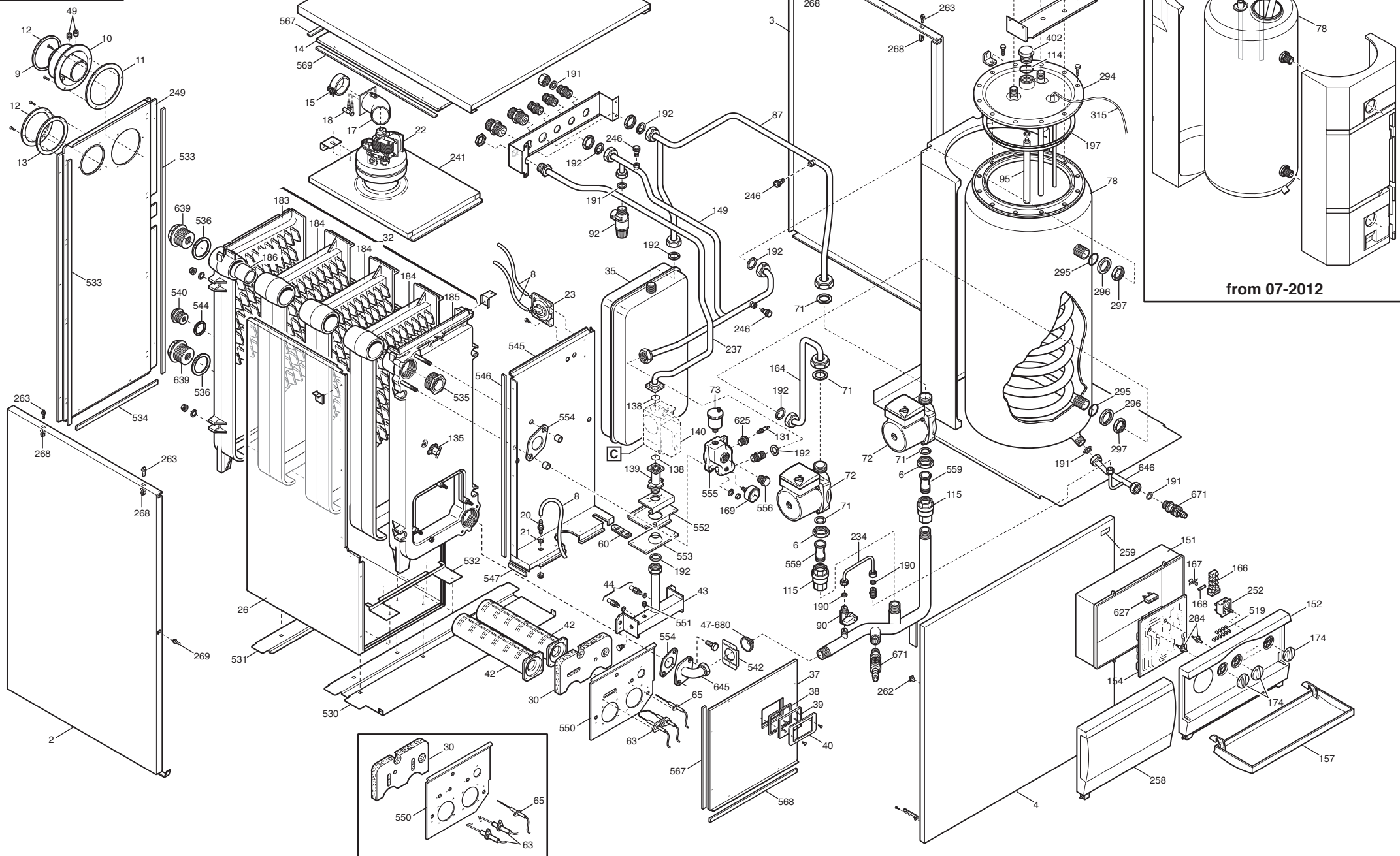
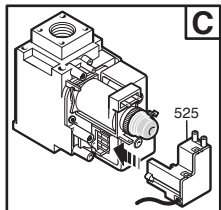
BOILERS CONNECTION BOARD - EXPLODED VIEW
TABELLA COLLEGAMENTO CODICE CALDAIA - ESPLOSO
TABLERO UNIÓN CALDERA - EXPLOSIONADO
TABLEAU CONNECTION CODEX CHAUDIERE - VUE ECLATEE

BOILER CODE	BOILER DESCRIPTION	EXPLODED REF.
CODICE CALDAIA	DESCRIZIONE CALDAIA	RIF. ESPLOSO
CODIGO CALDERA	DESCRIPCION CALDERA	REF. EXPLOSIONADO
CODE CHAUDIÈRE	DESCRIPTION CHAUDIÈRE	RÉF. EXPLOSÉE
WSB434233014	SLIM 2.230i 4E	Tab 136
WSB434233013	SLIM 2.230i 4E	Tab 136
WSB437263013	SLIM 2.260Fi 3STE.5E	Tab 137
WSB437263012	SLIM 2.260Fi 3STE.5E	Tab 137
WSB437303014	SLIM 2.300Fi 5E	Tab 137
WSB437303013	SLIM 2.300Fi 5E	Tab 137
WSB434303013	SLIM 2.300i 5E	Tab 136
WSB434303014	SLIM 2.300i 5E	Tab 136
WSB434233012	SLIM 2_230 I	Tab 136
WSB434233011	SLIM 2_230 I	Tab 136
WSB434233010	SLIM 2_230 I	Tab 136
WSB437263010	SLIM 2_260 Fi	Tab 137
WSB437263011	SLIM 2_260 Fi	Tab 137
WSB437303011	SLIM 2_300 FI	Tab 137
WSB437303012	SLIM 2_300 FI	Tab 137
WSB437303010	SLIM 2_300 FI	Tab 137
WSB434303010	SLIM 2_300 I	Tab 136
WSB434303012	SLIM 2_300 I	Tab 136
WSB434303011	SLIM 2_300 I	Tab 136

Tab 136



Tab 137



from 07-2012

139	патрубок на входе газового клапана	5206620	X	X	X	X	X	X	X	X	X												XXX
139	патрубок на входе газового клапана	5210630										X	X	X	X	X	X	X	X				XXX
140	газовый клапан (SIT 845 SIGMA)	5653610	X	X	X	X	X	X	X	X	X	X	X	X	X	X	X	X	X				XXX
149	труба входа в систему отопления	3602370	X	X	X	X	X	X	X	X	X												XXX
149	труба входа в систему отопления	3618090										X	X	X	X	X	X	X	X				XXX
151	кожух электрической коробки	3401610	X	X	X	X	X	X	X	X	X	X	X	X	X	X	X	X	X				XXX
152	панель управления	3618210										X	X	X	X	X	X	X	X				XXX
152	панель управления	3618570	X	X	X	X	X	X	X	X	X												XXX
154	электронная плата LMU33 SIEMENS Slim	3620550	X	X			X	X							X	X				B644	B341	YES	XXX
154	электронная плата LMU33 SIEMENS Slim	3624110	X	X			X	X							X	X					B645	YES	XXX
154	электронная плата LMU33 SIEMENS Slim	3624110			X	X	X		X	X	X	X	X	X			X	X	X				XXX
154	электронная плата (HONEYWELL/INECO) Slim	5657840	X	X	X	X	X	X	X	X	X	X	X	X	X	X	X	X	X				XXX
154	электронная плата Slim	5661740	X	X			X	X							X	X				B341			XXX
154	электронная плата LMU33 SIEMENS Slim	5678250	X	X			X	X							X	X					B304	YES	XXX
154	электронная плата LMU33 SIEMENS Slim	5678250			X	X	X		X	X	X	X	X	X			X	X	X				XXX
157	крышка панели управления	3401620	X	X	X	X	X	X	X	X	X	X	X	X	X	X	X	X	X				XXX
164	трубка возврата из бойлера	3602410	X	X	X		X	X	X														XXX
164	трубка возврата из бойлера	3618160										X	X	X	X	X	X	X	X				XXX
164	трубка возврата из бойлера	3627150			X	X			X	X													XXX
165	трубка ГВС	3618100										X	X	X	X	X	X	X	X				XXX
166	блок клеммной коробки	8421590	X	X	X	X	X	X	X	X	X	X	X	X	X	X	X	X	X				XXX
167	держатель плавкого предохранителя	5405340	X	X	X	X	X	X	X	X	X	X	X	X	X	X	X	X	X				XXX
168	плавкий предохранитель	9950580	X	X	X	X	X	X	X	X	X	X	X	X	X	X	X	X	X				XXX
169	манометр	9930040	X	X	X	X	X	X	X	X	X	X	X	X	X	X	X	X	X				XXX
174	ручка	5408150	X	X	X	X	X	X	X	X	X	X	X	X	X	X	X	X	X				XXX
182	трубка возврата ГВС	3618110										X	X	X	X	X	X	X	X				XXX
183	задний элемент	3101320	X	X	X	X	X	X	X	X	X	X	X	X	X	X	X	X	X				XXX
184	средний элемент	3101340	X	X	X	X	X	X	X	X	X	X	X	X	X	X	X	X	X				XXX
185	передний элемент	3106060	X	X	X	X	X	X	X	X	X	X	X	X	X	X	X	X	X				XXX
186	биконический ниппель D=41	3101560	X	X	X	X	X	X	X	X	X	X	X	X	X	X	X	X	X				XXX
190	Уплотнение G3/8	5404970	X	X	X	X	X	X	X	X	X	X	X	X	X	X	X	X	X				XXX
191	Уплотнение G1/2	5408970										X	X	X	X	X	X	X	X				XXX
192	Уплотнение G 3/4	5404650	X	X	X	X	X	X	X	X	X	X	X	X	X	X	X	X	X				XXX
197	Уплотнение	3400790	X	X	X	X	X	X	X	X													XXX
197	Уплотнение	5406770										X	X	X		X	X	X	X				XXX
197	тороидальная прокладка 85,09x5,34	5412820													X				X				XXX
198	кожух датчика	3609520	X	X	X	X	X	X	X	X	X												XXX
234	трубка заполнения системы	3602390	X	X	X	X	X	X	X	X	X												XXX
234	трубка заполнения системы	3618170										X	X	X	X	X	X	X	X				XXX
237	трубка входа газа	3614330	X	X	X	X	X	X	X	X	X												XXX
237	трубка входа газа G1/2	3618080												X	X	X	X	X	X				XXX
241	вытяжной колпак в сборе	3108350												X	X	X	X	X	X				XXX

SLIM BITERMICHE

Pos	Code	Description code	WSB437263010	WSB437263011	WSB437263012	WSB437263013	WSB437263014	WSB437263015	WSB437263016	WSB437263017	WSB437263018	WSB437263019	WSB437263020	WSB437263021	WSB437263022	WSB437263023	WSB437263024	To serial number	From serial number	Interchangeable:
23	710790000	FLUE PRESS.SWITCH 90-75 Pa HUBA																		
26	3108740	U COVER SEALED CH.5E 039 FFA50																		
30	3202520	RAMP SHIELD INSULATION (IONO)	•	•														B640		
30	3203100	RAMP SHIELD INSULATION 2 IGNIT			•	•	•													
30	3203100	RAMP SHIELD INSULATION 2 IGNIT	•	•															B641	NO
32	3611670	HEAT EXCHANGER ASSEMBLY	•	•	•	•	•													
32	3611680	HEAT EXCHANGER ASSEMBLY 5E																		
32	3616880	HEAT EXCHANGER ASSEMBLY 5E FF																		
35	3616830	EXPANSION VESSEL																		
35	9930020	EXPANSION VESSEL 10 L.	•	•	•	•	•	•	•	•	•	•	•	•	•	•	•			
37	3616920	SEALED CHAMBER CHEST																		
38	5401610	VIEWING WINDOW GASKET																		
39	5203930	VIEWING WINDOW																		
40	5103360	SURROUND - VIEWING WINDOW																		
42	3602430	MULTIGAS BURNER 4E	•	•	•	•	•													
42	3602440	MULTIGAS BURNER 5E																		
43	3614390	GAS RAMP -039 TANDEM-	•	•	•	•	•	•	•	•	•	•	•	•	•	•	•			
44	609530	NATURAL GAS INJECTORS KIT 4E	•	•	•	•	•													
44	609540	NATURAL GAS INJECTOR KIT 5E																		
44	3607120	LPG INJECTORS 4E	•	•	•	•	•													
44	3607130	LPG INJECTORS 5E																		
47	5404740	GAS PIPE GROMMET																		
49	5207070	FLUE SAMPLE PLUG																		
60	5406600	GROMMET ELECTRODE LEADS																		
63	8620300	IGNITION ELECTRODES & CABLE	•	•														B640		
63	8620350	IGNITION ELECTRODE			•	•	•													
63	8620350	IGNITION ELECTRODE	•	•															B641	NO
65	8620290	IONIZATION ELECTRODE & CABLE	•	•	•	•	•	•	•	•	•	•	•	•	•	•	•			

SLIM BITERMICHE

Pos	Code	Description code	WSB437263010	WSB437263011	WSB437263012	WSB437263013	WSB437263014	WSB437263015	WSB437263016	WSB437263017	WSB437263018	WSB437263019	WSB437263020	WSB437263021	WSB437263022	WSB437263023	WSB437263024	WSB437263025	To serial number	From serial number	Interchangeable:
71	5405000	SEALING WASHER - G1	•	•	•	•	•	•	•	•	•	•	•	•	•	•	•	•			
72	3611300	PUMP (UPS 15-50 G1 H6)	•	•	•	•	•	•	•	•	•	•	•	•	•	•	•	•			
73	5625830	AUTOMATIC AIR VENT	•	•	•	•	•	•	•	•	•	•	•	•	•	•	•	•			
78	3603630	STORAGE TANK 50 L. (B-BE)	•	•	•	•	•	•	•	•	•	•	•	•	•	•	•	•			
78	5647470	STORAGE TANK ASSEMBLY								•	•	•	•	•	•	•	•				
78	711194700	STORAGE TANK ASSEMBLY WITH BRA					•											•			
79	3603920	SAFETY VALVE 6 bar	•	•	•	•	•	•	•	•	•	•	•	•	•	•	•	•			
79	9950620	HYDRAULIC SAFETY VALVE 8 BAR									•	•	•	•	•	•	•	•			
87	3602380	SYSTEM RETURN PIPE B-BE	•	•	•	•	•	•	•	•	•	•	•	•	•	•	•	•			
87	3618120	HEATING RETURN PIPE 5E									•	•	•	•	•	•	•	•			
90	5620240	TAP MF G3/8	•	•	•	•	•	•	•	•	•	•	•	•	•	•	•	•			
92	9950600	SAFETY VALVE 3 BAR	•	•	•	•	•	•	•	•	•	•	•	•	•	•	•	•			
95	3609530	ANODE 20X300	•	•	•	•	•	•	•	•	•	•	•	•	•	•	•	•			
95	3627180	CAP/ANODE ASSEMBLY FOR MODULO												•				•			
95	5210740	ANODE-CYLINDER									•	•	•	•	•	•	•	•			
114	5403820	O-RING 26,64 X 2,62									•	•	•	•	•	•	•	•			
115	3603910	NON-RETURN VALVE 3/4FF	•	•	•	•	•	•	•	•	•	•	•	•	•	•	•	•			
131	8434250	NTC SENSOR - eco	•	•					•	•					•	•			B304		
131	8434820	TEMPERATURE SENSOR			•	•	•			•	•	•	•	•				•			
131	8434820	TEMPERATURE SENSOR	•	•					•	•					•	•				B304	YES
135	8630390	SAFETY THERMOSTAT T.95	•	•	•	•	•	•	•	•	•	•	•	•	•	•	•	•			
135	8630400	SAFETY LIMIT THERMOSTAT									•	•	•	•	•	•	•	•			
138	5402010	O RING 22.22x2.62	•	•	•	•	•	•	•	•	•	•	•	•	•	•	•	•			
139	5206620	CONNECTOR-GAS VALVE INLET	•	•	•	•	•	•	•	•	•	•	•	•	•	•	•	•			
139	5210630	CONNECTOR - GAS VALVE INLET									•	•	•	•	•	•	•	•			
140	5653610	GAS VALVE - SIGMA 845048	•	•	•	•	•	•	•	•	•	•	•	•	•	•	•	•			
149	3602370	SYSTEM FLOW PIPE B-BE	•	•	•	•	•	•	•	•	•	•	•	•	•	•	•	•			
149	3618090	HEATING FLOW CONNECTING PIPE									•	•	•	•	•	•	•	•			

SLIM BITERMICHE

Pos	Code	Description code	WSB437263010	WSB437263011	WSB437263012	WSB437263013	WSB437263014	WSB437263015	WSB437263016	WSB437263017	WSB437263018	WSB437263019	WSB437263020	WSB437263021	WSB437263022	WSB437263023	WSB437263024	WSB437263025	WSB437263026	WSB437263027	WSB437263028	WSB437263029	WSB437263030	To serial number	From serial number	Interchangeable:	
151	3401610	CONTROL PANEL COVER 2000	•	•	•	•	•	•	•	•	•	•	•	•	•	•	•	•	•	•	•	•	•				
152	3618210	PRINTED CNTR.PAN SLIM 2.300 Fi												•	•	•	•	•	•	•	•	•	•				
152	3618570	PRINTED CONTROL PANEL SLIM i	•	•	•	•	•	•	•	•	•	•	•	•	•	•	•	•	•	•	•	•	•				
154	3620550	P.C.B. LMU 33 SIEMENS	•	•																				B644	B341	YES	
154	3624110	PCB LMU33 SIEMENS -2 PUMPS-	•	•																					B645	YES	
154	3624110	PCB LMU33 SIEMENS -2 PUMPS-				•	•	•																			
154	5657840	PRINTED CIRCUIT BOARD	•	•	•	•	•	•	•	•	•	•	•	•	•	•	•	•	•	•	•	•	•				
154	5661740	ELECTRONIC CARD (PCB)-SIEMENS	•	•																					B341		
157	3401620	CONTROL PANEL DOOR	•	•	•	•	•	•	•	•	•	•	•	•	•	•	•	•	•	•	•	•	•				
164	3602410	TANK RETURN PIPE	•	•	•																						
164	3618160	COIL RETURN PIPE 5E												•	•	•	•	•	•	•	•	•	•				
164	3627150	TANK RETURN PIPE				•	•																				
165	3618100	SANITARY WATER INLET PIPE A50												•	•	•	•	•	•	•	•	•	•				
166	8421590	TERMINAL BLOCK	•	•	•	•	•	•	•	•	•	•	•	•	•	•	•	•	•	•	•	•	•				
167	5405340	FUSE HOLDER	•	•	•	•	•	•	•	•	•	•	•	•	•	•	•	•	•	•	•	•	•				
168	9950580	FUSE	•	•	•	•	•	•	•	•	•	•	•	•	•	•	•	•	•	•	•	•	•				
169	9930040	MANOMETER 1/4 "	•	•	•	•	•	•	•	•	•	•	•	•	•	•	•	•	•	•	•	•	•				
174	5408150	CONTROL KNOB	•	•	•	•	•	•	•	•	•	•	•	•	•	•	•	•	•	•	•	•	•				
182	3618110	SANITARY RETURN PIPE A50 039FF												•	•	•	•	•	•	•	•	•	•				
183	3101320	REAR ELEMENT (PV)	•	•	•	•	•	•	•	•	•	•	•	•	•	•	•	•	•	•	•	•	•				
184	3101340	MIDDLE ELEMENT	•	•	•	•	•	•	•	•	•	•	•	•	•	•	•	•	•	•	•	•	•				
185	3106060	COMBI BOILER FRONTAL ELEMENT	•	•	•	•	•	•	•	•	•	•	•	•	•	•	•	•	•	•	•	•	•				
186	3101560	BICONICAL NIPPLE D.41 mm	•	•	•	•	•	•	•	•	•	•	•	•	•	•	•	•	•	•	•	•	•				
190	5404970	WASHER - SEALING G3/8	•	•	•	•	•	•	•	•	•	•	•	•	•	•	•	•	•	•	•	•	•				
191	5408970	WASHER - SEALING G1/2												•	•	•	•	•	•	•	•	•	•				
192	5404650	SEALING WASHER G 3/4	•	•	•	•	•	•	•	•	•	•	•	•	•	•	•	•	•	•	•	•	•				
197	3400790	TANK O-RING	•	•	•	•	•	•	•	•	•	•	•	•	•	•	•	•	•	•	•	•	•				
197	5406770	GASKET - STORE												•	•	•	•	•	•	•	•	•	•				

SLIM BITERMICHE

Pos	Code	Description code	WSB437263010	WSB437263011	WSB437263012	WSB437263013	WSB437263014	WSB437263015	WSB437263016	WSB437263017	WSB437263018	WSB437263019	WSB437263020	WSB437263021	WSB437263022	WSB437263023	WSB437263024	WSB437263025	To serial number	From serial number	Interchangeable:
295	5406870	O-RING																			
296	5209650	HOUSING O RING																			
297	5209970	LOCKNUT - G3/4																			
315	8434260	TEMPERATURE SENSOR - DHW	•	•	•	•	•	•	•	•	•	•	•	•	•	•	•				
402	5205892	PLUG FOR ANODE																			
519	5407780	LENS - NEON	•	•	•	•	•	•	•	•	•	•	•	•	•	•	•				
525	8419060	IGNITION UNIT - NAC	•	•	•													B550			
525	8511560	SAC IGNITOR L 600	•	•	•																
525	8620370	IGNITER VZ 2/25 SAC L=600				•	•														
525	8620370	IGNITER VZ 2/25 SAC L=600	•	•	•														B551	YES	
530	3108650	FRONTAL U TRAVERSE 039 FF A50																			
531	3108660	REAR U TRAVERSE 039 FF A50																			
532	3108280	EXCHANGER POSITIONING SUPPORT																			
533	3401500	SEALED CHAMBER GASKET L-828 MM																			
534	3401480	SEALED CHAMBER GASKET L-300 MM																			
535	3202820	FRONTAL SPACER 039 FF G1/																			
536	3400530	GASKET 1" 1/4" "	•	•	•	•	•	•	•	•	•	•	•	•	•	•	•				
537	3101570	CAP G1" 1/4" "	•	•	•	•	•	•	•	•	•	•	•	•	•	•	•				
538	3101240	FLOW DISTRIBUTOR (COMBI)	•	•	•	•	•	•	•	•	•	•	•	•	•	•	•				
539	3101410	RETURN CONNECT.ELEMENT (COMBI)	•	•	•	•	•	•	•	•	•	•	•	•	•	•	•				
540	3101590	PLUG G3/4																			
542	3108460	GASKET PIPE CLIP																			
544	3401140	GASKET G3/4 26,5X36X3FAST	•	•	•	•	•	•	•	•	•	•	•	•	•	•	•				
545	3108770	FRONTAL PANEL SEALED CH.039 FF																			
546	3401490	SEALED CHAMBER GASKET L-530 MM																			
547	3401470	SEALED CHAMBER GASKET L-90 MM																			
550	3103160	GAS RAMP SHIELD (IONO)	•	•														B640			
550	3111080	GAS RAMP SHIELD 2 IGNITOR			•	•	•														

SLIM BITERMICHE

Pos	Code	Description code	WSB437263010	WSB437263011	WSB437263012	WSB437263013	WSB437263014	WSB437263015	WSB437263016	WSB437263017	WSB437263018	WSB437263019	WSB437263020	WSB437263021	WSB437263022	WSB437263023	WSB437263024	WSB437263025	WSB437263026	WSB437263027	WSB437263028	WSB437263029	WSB437263030	To serial number	From serial number	Interchangeable:
550	3111080	GAS RAMP SHIELD 2 IGNITOR	•	•																					B641	NO
551	3101520	CONIC PLUG	•	•	•	•	•	•	•	•	•	•	•	•	•	•	•	•	•	•	•	•	•			
552	3108440	HEATING INLET PIPE SEAL.CH. FF																								
553	3401510	GASKET FOR GAS RAMP PLATE																								
554	3400470	FLANGE OVAL GASKET	•	•	•	•	•	•	•	•	•	•	•	•	•	•	•	•	•	•	•	•	•			
555	3101400	FLOW CONNECT.ELEMENT (COMBI)	•	•	•	•	•	•	•	•	•	•	•	•	•	•	•	•	•	•	•	•	•			
555	3108450	HEATING FLOW COUPLING BOX FC																								
556	3101580	PLUG G1/2 M	•	•	•	•	•	•	•	•	•	•	•	•	•	•	•	•	•	•	•	•	•			
559	3101310	CONNECTING ELEMENT G3/4	•	•	•	•	•	•	•	•	•	•	•	•	•	•	•	•	•	•	•	•	•			
567	3401450	GASKET 15X8 L-300 MM																								
568	3401430	GASKET 15X8 L.270 MM																								
569	3401460	GASKET 15X8 L-373 MM																								
616	8313640	ANODE WASHER																								
625	7144820	REDUCTION FROM G1/2 TO G1/8	•	•	•	•	•	•	•	•	•	•	•	•	•	•	•	•	•	•	•	•	•			
626	8380760	FLUE THERMOSTAT SPRING	•	•	•	•	•	•	•	•	•	•	•	•	•	•	•	•	•	•	•	•	•			
627	8611750	P.C.B. CONNECTOR	•	•	•	•	•	•	•	•	•	•	•	•	•	•	•	•	•	•	•	•	•			
639	3101600	PLUG G1 1/4	•	•	•	•	•	•	•	•	•	•	•	•	•	•	•	•	•	•	•	•	•			
645	3618070	RETURN BEND WITH FLANGE -FF-																								
646	3618130	DHW DRAINING PIPE -FF-																								
671	5646780	DRAINING TAP G 1/2 (COPPER)	•	•	•	•	•	•	•	•	•	•	•	•	•	•	•	•	•	•	•	•	•			
999	8414540	CABLE ROOM TH																								
999	8418860	PLUG - PCB	•	•	•	•	•	•	•	•	•	•	•	•	•	•	•	•	•	•	•	•	•			
999	8611010	POWER SUPPLY WIRING	•	•	•	•	•	•	•	•	•	•	•	•	•	•	•	•	•	•	•	•	•			
999	8611730	LOW VOLTAGE WIRING	•	•	•	•	•	•	•	•	•	•	•	•	•	•	•	•	•	•	•	•	•			
999	8611740	POWER SUPPLY WIRING SIT FF A50																								
999	8611760	EARTH WIRING																								
999	8611820	POWER SUPPLY WIRING SIT i	•	•	•	•	•	•	•	•	•	•	•	•	•	•	•	•	•	•	•	•	•			

<https://partsburners.com>
8 (800) 600-01-34