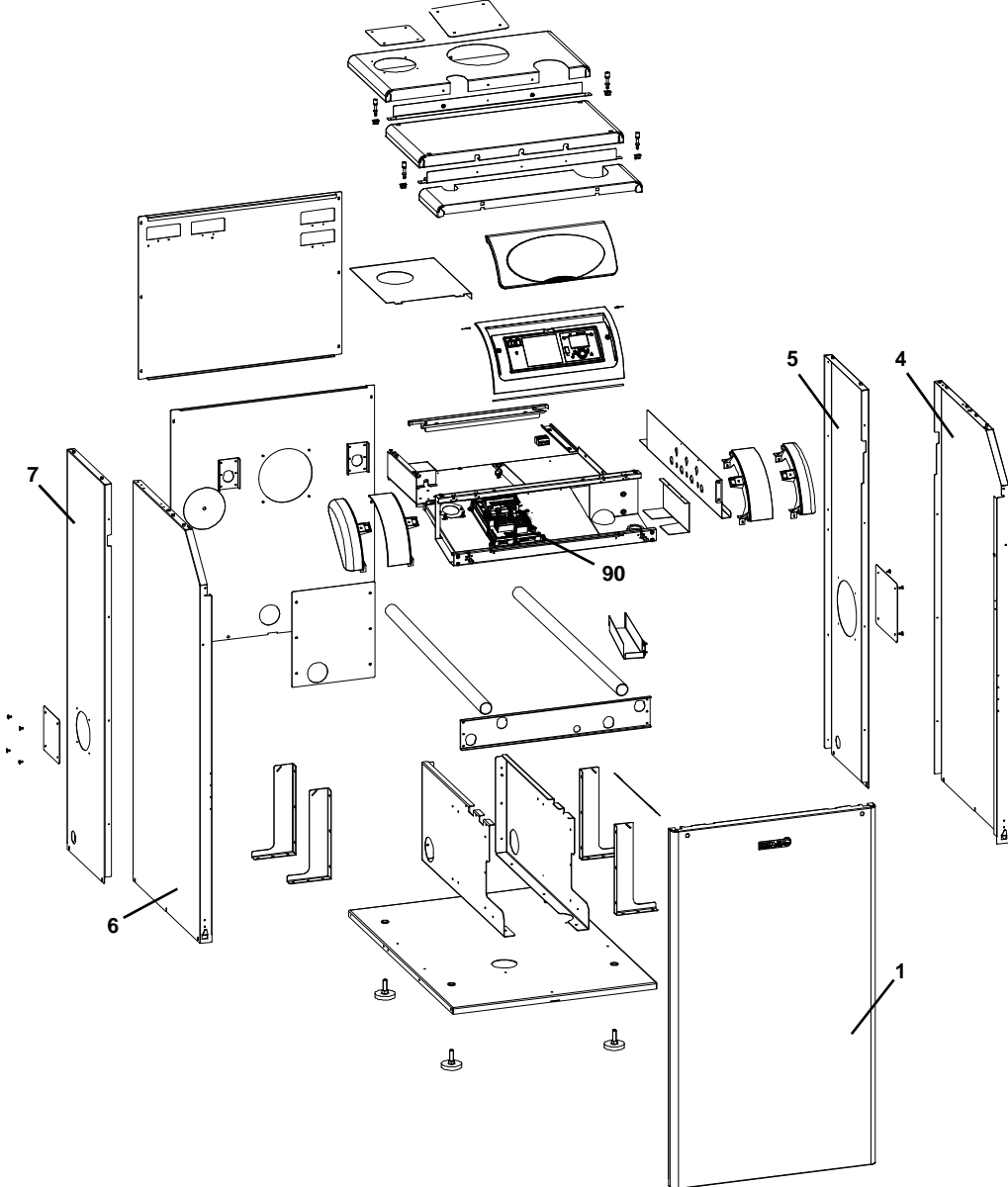


Power - HT

1.230 - 1.280 - 1.320

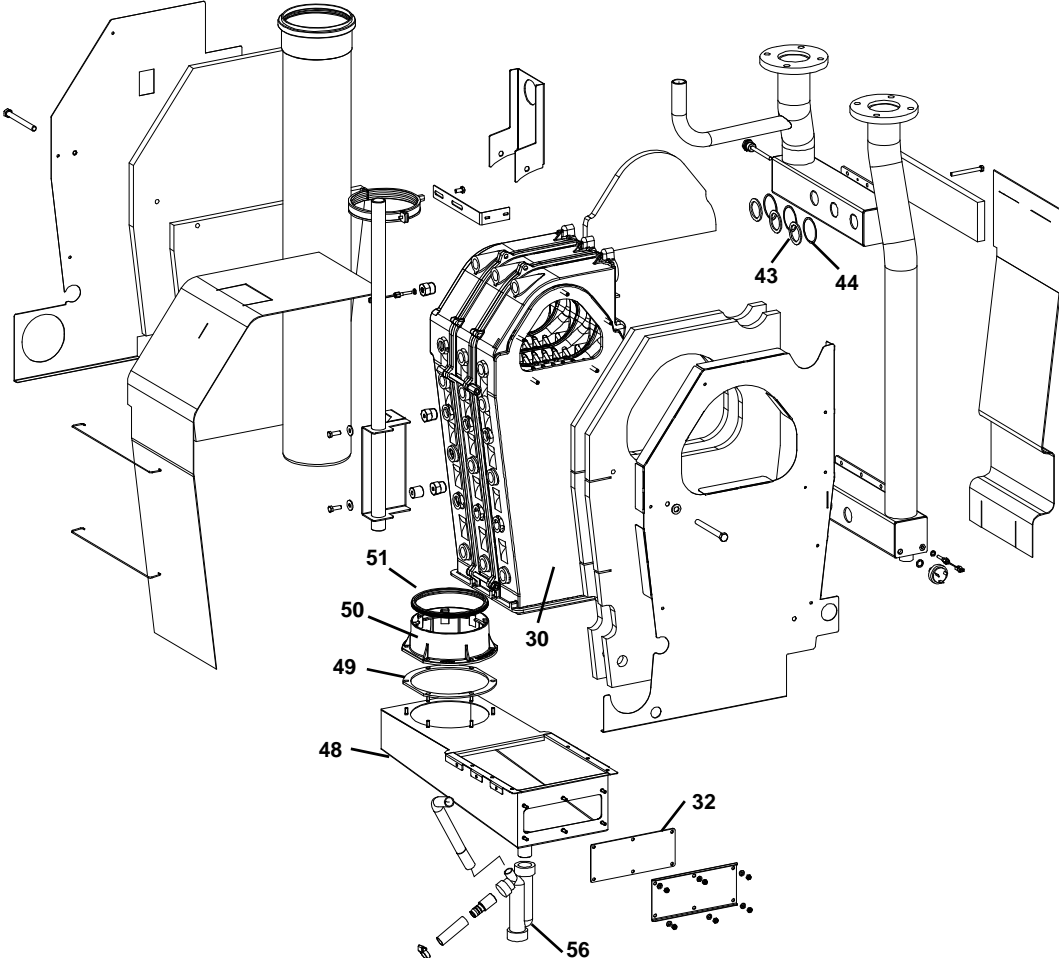
Power - HT

Shell components



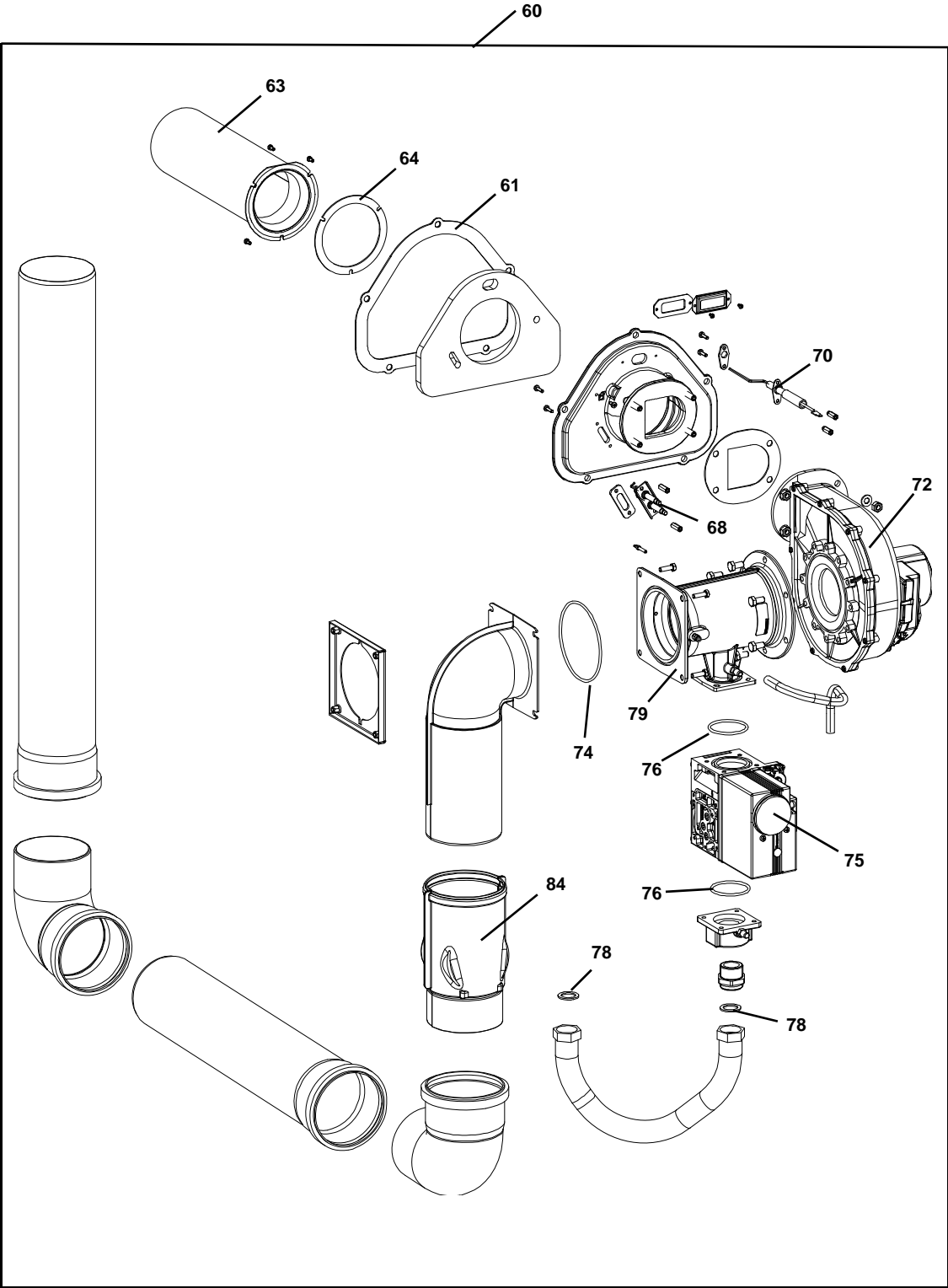
Power – HT

Boiler components



Power - HT

Burner components



Pos.	Code		POWER HT 1.230 691918- LSX411230600	POWER HT 1.280 691925- LSX411280600	POWER HT 1.320 691932- LSX411320600
		Облицовочные элементы			
1	695015	Панель передняя Power HT	•	•	•
4	694780	Панель правая Power HT	•	•	•
5	694803	Дополнительный элемент правой панели Power HT 1.230	•		
5	694810	Дополнительный элемент правой панели Power HT 1.280-320		•	•
6	694834	Панель левая Power HT	•	•	•
7	694858	Дополнительный элемент левой панели Power HT 1.230	•		
7	694865	Дополнительный элемент левой панели Power HT 1.280-320		•	•
		Элементы теплообменника			
30	695060	Теплообменник Power HT 1.230 E	•		
30	695077	Теплообменник Power HT 1.280 E		•	
30	695084	Теплообменник Power HT 1.320 E			•
32	936712	Прокладка крышки лотка конденсатосборника	•	•	•
43	696005	Прокладка 54x40x3 EPDM	•	•	•
44	695091	Прокладка тефлоновая 62x54x0,15	•	•	•
48	695220	Лоток конденсатосборника Power HT 1.230 E	•		
48	695237	Лоток конденсатосборника Power HT 1.280 E		•	
48	695244	Лоток конденсатосборника Power HT 1.320 E			•
49	695251	Прокладка фланца дымоотводящего патрубка Power HT DN 200mm	•	•	•
50	695268	Патрубок дымоотводящий Power HT DN 300mm	•	•	•
51	993432	Прокладка раструбного соединения дымоотводящего патрубка DN 200mm Power HT	•	•	•
56	695701	Сифон	•	•	•
		Элементы горелки			
60	695749	Горелка Power HT 1.230	•		
60	695756	Горелка Power HT 1.280		•	
60	695763	Горелка Power HT 1.232			•
61	692236	Прокладка горелки Power HT	•	•	•
63	692199	Цилиндрический элемент горелки Power HT 1.230	•		
63	692205	Цилиндрический элемент горелки Power HT 1.280		•	
63	692212	Цилиндрический элемент горелки Power HT 1.320			•
64	692229	Прокладка фланца цилиндрического элемента горелки Power HT	•	•	•
68	646680	Электрод запальный	•	•	•
70	692366	Электрод ионизационный Power HT	•	•	•
72	692267	Вентилятор G1G Power HT	•	•	•
74	652155	Прокладка тороидальная 110x3,5 mm вентилятора Power HT	•	•	•
75	692298	Клапан газовый VR 420 VA 1004-1000 Power HT 1.230	•		
75	692304	Клапан газовый VR 420 VA 1004-1000 Power HT 1.280-1.320		•	•
76	695794	Прокладка тороидальная 51x3,5 mm Power HT	•	•	•
78	641487	Втулка изолирующая 32/44,5 x 3 Power HT	•	•	•
79	696074	Вентури устройство VMU 185 Power HT 1.230 E	•		
79	696081	Вентури устройство VMU 300 Power HT 1.280 E		•	

Pos.	Code		POWER HT 1.230 - 691918- LSX411230600	POWER HT 1.280 - 691925- LSX411280600	POWER HT 1.320 - 691932- LSX411320600
79	696098	Вентури устройство VMU 335 Power HT 1.320 E			•
84	695824	Клапан обратный Power HT	•	•	•
		Элементы управления			
90	692335	Электронная плата LMS 14 Power HT 1.230	•		
90	692342	Электронная плата LMS 14 Power HT 1.280		•	
90	692359	Электронная плата LMS 14 Power HT 1.320			•

Pos.	Code	Description	POWER HT 1.230 -691918- LSX411230600	POWER HT 1.280 -691925- LSX411280600	POWER HT 1.320 -691932- LSX411320600
		Shell components			
1	695015	Frontal panel SGB	•	•	•
4	694780	Right panel SGB	•	•	•
5	694803	Rear abutment right side SGB 1.230	•		
5	694810	Rear abutment right side SGB 1.280-320		•	•
6	694834	Left panel SGB	•	•	•
7	694858	Rear abutment left side SGB 1.230	•		
7	694865	Rear abutment left side SGB 1.280-320		•	•
		Boiler components			
30	695060	Heat exchanger SGB 1.230 E	•		
30	695077	Heat exchanger SGB 1.280 E		•	
30	695084	Heat exchanger SGB 1.320 E			•
32	936712	Gasket for condensing water tray	•	•	•
43	696005	Gasket 54x40x3 EPDM	•	•	•
44	695091	Gasket 62x54x0,15 Teflon	•	•	•
48	695220	Condensing water tray SGB 1.230 E	•		
48	695237	Condensing water tray SGB 1.280 E		•	
48	695244	Condensing water tray SGB 1.320 E			•
49	695251	Gasket adaptor DN 200mm SGB	•	•	•
50	695268	Air collector SGB DN 300mm	•	•	•
51	993432	Flue spigot gasket DN 200mm SGB	•	•	•
56	695701	Condensate trap	•	•	•
		Burner components			
60	695749	Burner SGB 1.230	•		
60	695756	Burner SGB 1.280		•	
60	695763	Burner SGB 1.320			•
61	692236	Burner gasket SGB	•	•	•
63	692199	Burner cylinder element SGB 1.230	•		
63	692205	Burner cylinder element SGB 1.280		•	
63	692212	Burner cylinder element SGB 1.320			•
64	692229	Flange gasket burner SGB	•	•	•
68	646680	Electrode ignition unit	•	•	•
70	692366	Ionization electrode SGB	•	•	•
72	692267	Fan G1G SGB	•	•	•
74	652155	Fan O-ring 110x3,5 mm SGB	•	•	•
75	692298	Gas valve VR 420 VA 1004-1000 SGB 1.230	•		
75	692304	Gas valve VR 420 VA 1004-1000 SGB 1.280-1.320		•	•
76	695794	O-ring 51x3,5 mm SGB	•	•	•
78	641487	Gas pipe grommet 32/44,5 x 3 SGB	•	•	•
79	696074	Venturi SGB 1.230 E tipo VMU 185	•		
79	696081	Venturi SGB 1.280 E tipo VMU 300		•	
79	696098	Venturi SGB 1.320 E tipo VMU 335			•
84	695824	Clapet SGB	•	•	•

Pos.	Code	Description	POWER HT 1.230 -691918- LSX411230600	POWER HT 1.280 -691925- LSX411280600	POWER HT 1.320 -691932- LSX411320600
		Control components			
90	692335	PCB LMS 14 SGB 1.230	•		
90	692342	PCB LMS 14 SGB 1.280		•	
90	692359	PCB LMS 14 SGB 1.320			•