

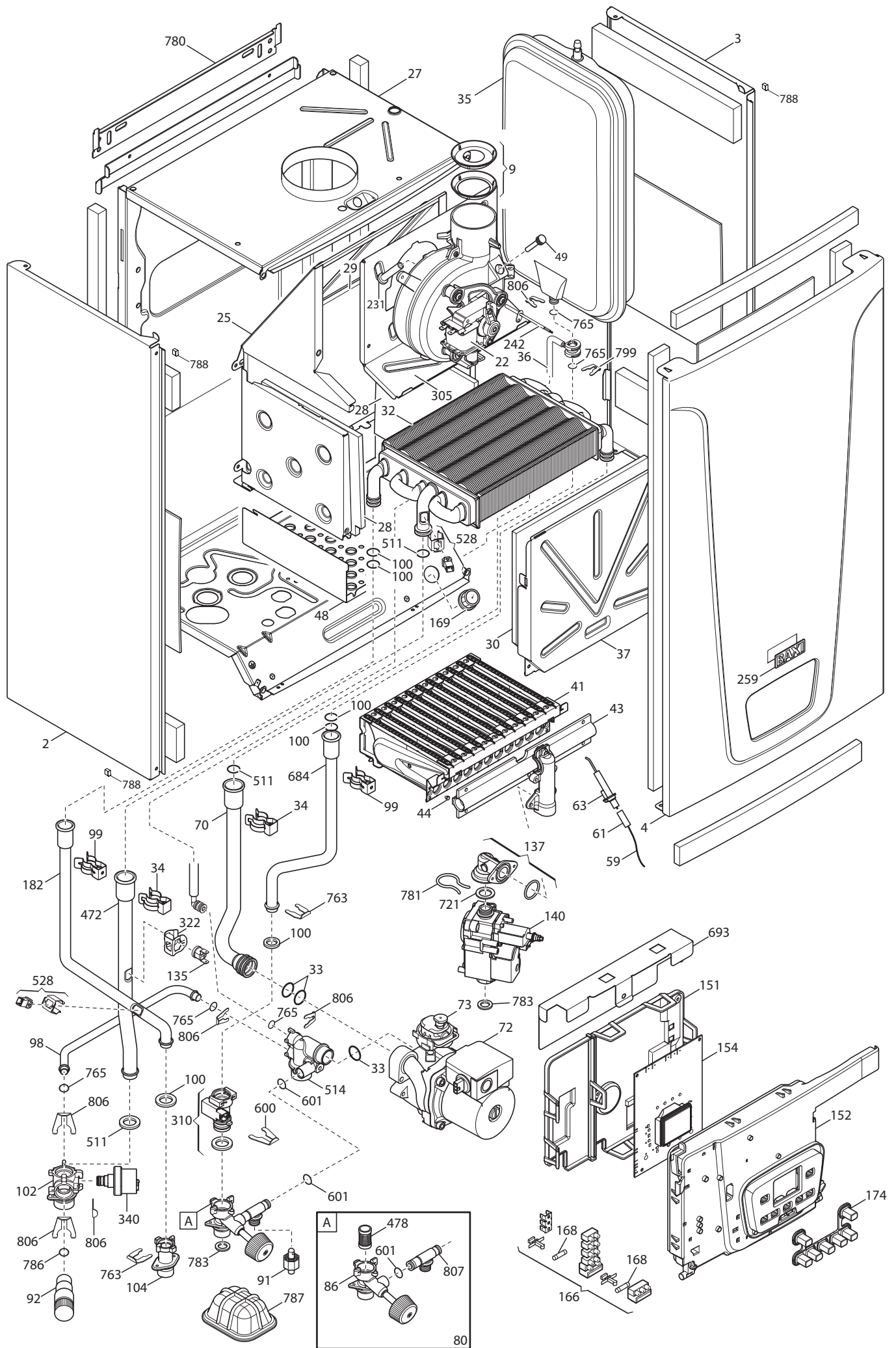
BAXI



MAIN 5

SPARE PARTS CATALOGUE - September 2016 -

BOILER CODE	BOILER DESCRIPTION	EXPLODED REF.
CODICE CALDAIA	DESCRIZIONE CALDAIA	RIF. ESPLOSO
CODIGO CALDERA	DESCRIPCION CALDERA	REF. EXPLOSIONADO
CODE CHAUDIÈRE	DESCRIPTION CHAUDIÈRE	RÉF. EXPLOSÉE
711178001	MAIN5 14 F	Tab 487
711178101	MAIN5 18 F	Tab 487
710775002	MAIN5 24 F	Tab 487
710775001	MAIN5 24 F	Tab 481



MAIN5

09/08/2016

Pos	Code	Description code					To serial number	From serial number	Intercha ngeable:
			71178101 MAINS 18 F	71178001 MAINS 14 F	710775002 MAINS 24 F	710775001 MAINS 24 F			
2	710556300	LEFT PANEL ASSEMBLY	•	•	•	•			
3	710556400	RIGHT PANEL ASSEMBLY	•	•	•	•			
4	710611500	FRONTAL PANEL ASSEMBLY	•	•	•	•			
9	631760	FLUE RESTRICTOR MAIN5	•	•					
9	631950	FLUE RESTRICTOR MAIN5			•	•			
22	710365100	FAN 30W	•	•	•	•			
25	710808100	COMBUSTION CHAMBER ASSEMBLY	•	•	•	•			
27	710495300	REAR PANEL ASS.	•						
27	711249900	C FRAME MAIN5		•	•	•			
28	710495700	LATERAL INSULATING PANEL	•	•	•	•			
29	710495600	REAR INSULATING PANEL	•	•	•	•			
30	710391300	FRONTAL INSULATING PANEL	•	•	•	•			
32	710537600	HEAT EXCHANGER H2O/GAS	•	•	•	•			
33	5403130	O-RING 22 x 3	•	•	•	•	1311		
33	710963000	OR 21,5X3 EP70 TFL	•	•	•	•		1312	YES
34	5113650	PRIMARY EXCHANGER FIXING CLIP	•	•	•	•			
35	710471200	EXPANSION VESSEL 6L	•	•	•	•			
36	710472900	PIPE EXPANSION VESSEL	•						
36	711250900	PIPE EXPANSION VESSEL		•	•	•			
37	710795800	SEALED CHAMBER FRONT PANEL	•	•	•	•			
41	710516000	BURNER 11 ELEMENTS	•	•	•	•			
43	710807300	GAS RAMP 11 INJECTORS	•	•					
43	711176900	GAS RAMP 11 INJECTORS d 1,18			•	•			
44	5209150	INJECTOR D. 1,18 MM			•	•			
44	5214470	INJECTOR diameter 1,35 mm	•	•					
44	711368500	KIT TRANSF. G31 11X0,77			•	•			
44	711368600	KIT TRANSF. G31 11X0,85	•	•					
48	710733000	BURNER TRAY	•	•	•	•			
49	5409520	HOSE ADAPTER CAP	•	•	•	•			
59	710696300	IGNITION CABLE L=350	•	•	•	•	1536		
61	5404920	INSULATION BOOT-ELECTRODES	•	•	•	•	1536		
63	710523300	ELECTRODE	•	•	•	•	1341		
63	711333500	ELECTRODE	•	•	•	•	1536	1342	YES
63	711404900	ELECTRODE	•	•	•	•		1537	YES
70	710538600	PIPE PUMP/EXCHANGER	•	•	•	•			
72	710648600	PUMP WILO 4.1.M WHITE GOOD	•						
72	710820200	PUMP WILO 5M WHITE GOOD		•	•	•			
73	710139500	AUTOMATIC AIR VENT WI	•	•	•	•			
80	710422600	HYDRAULIC INLET/MONOMETER ASS.	•						
80	711251100	FILLING LOOP ASSEMBLY MAIN5		•	•	•			
86	710504000	INLET CORPS/MANOMETER		•	•	•	1408		

MAIN5

09/08/2016

Pos	Code	Description code	710775001 MAINS 24 F	710775002 MAINS 24 F	711178001 MAINS 14 F	711178101 MAINS 18 F	To serial number	From serial number	Intercha ngeable:
86	711666100	FILLING TAP ASSEMBLY MAIN5	•	•	•			1409	YES
91	710473500	DRAINING TAP ASSEMBLY	•	•	•				
92	710071200	SAFETY VALVE 3 bar NOVASFER	•	•	•				
98	710415000	BY PASS PIPE ASSY	•	•	•				
99	710679800	FIXING CLIP	•	•	•				
100	5402170	O-RING 13,94X2,62 EPDM	•	•	•		1443		
100	711296900	O-RING 13,94X2,62 TFL	•	•	•			1444	YES
102	710860100	MR-BY PASS ASSEMBLY	•	•	•				
104	710508300	SANITARY OUTLET CONNECTION	•	•	•				
135	9951610	LIMIT THERMOSTAT 105°C	•	•	•				
137	710585800	CONNECTION GAS VALVE/OR	•	•	•				
140	710660400	GAS VALVE VK4105M	•	•	•				NOTE
151	710654600	BOX COVER	•	•	•				
152	710626400	CONTROL PANEL MAIN5	•	•	•		1336		
152	710779300	PRINTED CONTROL PANEL MAIN5	•	•	•			1337	YES
154	710562000	PCB HON. MAIN5	•	•	•		1324		
154	711377300	PCB MAIN5 ASSEMBLY	•	•	•		1339	1325	YES
154	711476200	PCB HON. ECO5/MAIN5	•	•	•		1447	1340	YES
154	721824700	PCB HON. ECO5/MAIN5	•	•	•		1620	1448	YES
154	766077600	PCB HON. ECO5/MAIN5	•	•	•		1638	1621	YES
154	766487600	PCB ECO5/MAIN5	•	•	•			1639	YES
166	5688430	TERM.BOARD/DOUBLE FUSE HOLDER	•	•	•				
168	9950580	FUSE	•	•	•				
169	711252300	PRESSURE GAUGE MAIN5		•	•				
174	5414010	KEYBOARD ECO4 BAXI	•	•	•				
182	710538700	OUTLET DHW BOILER PIPE	•	•	•				
231	710452800	FLUE INTAKE	•	•	•				
242	710743700	FLUE SENSOR/CABLE	•	•	•				
259	710419300	BRAND BAXI	•	•	•				
305	710495200	FAN BRACKET	•	•	•				
310	710421000	FLOW SWITCH ON/OFF ELTEK	•	•	•				
322	710538300	CLIP TH	•	•	•				
340	710371000	PRESSURE H2O SENSOR	•	•	•				
472	710538500	HEATING FLOW CONNECTING PIPE	•	•	•				
478	710503300	SANITARY FILTER		•	•				
511	5404600	O.R. 17,86x2,62	•	•	•				
514	710504600	PUMP FILTER CONNEX.	•	•	•				
528	710666500	NTC SENSOR D14	•	•	•				
600	710045400	CLIP FLAT d.18	•	•	•				
601	710107800	O-RING 8,73x1,78	•	•	•				
684	710538800	INLET DHW PIPE	•	•	•				
693	710783700	PRINTED CNTR. PANEL PROTECTION	•	•	•				
721	710660300	OR d.19,3X3,6 HNBR	•	•	•				

MAIN5

09/08/2016

Pos	Code	Description code					To serial number	From serial number	Intercha ngeable:
			711178101 MAINS 18 F	711178001 MAINS 14 F	710775002 MAINS 24 F	710775001 MAINS 24 F			
763	710428300	CLIP FLAT d.14	•	•	•	•			
765	710045700	O-RING d.9,19 X 2,62	•	•	•	•			
780	710633100	UPPER SUPPORT	•	•	•	•			
781	710539600	CLIP GAS PIPE	•	•	•	•			
783	710039500	HYDRAULIC GROUP GASKET	•	•	•	•			
786	710156600	SAFETY VALVE SEAL	•	•	•	•			
787	710453100	SEAL FILLING TAP	•	•	•	•			
788	710176000	COMBUSTION CHAMBER GASKET C	•	•	•	•			
799	710654100	SPRING FIXING D.9		•	•	•			
806	710110600	CLIP d.10 BITRON	•	•	•	•			
807	710473600	DRAINING TAP CORPS		•	•	•			
999	8414540	CABLE ROOM TH	•	•	•	•			
999	8414620	POWER CABLE	•	•	•	•			
999	710672100	LOW VOLT.WIRING 12 PIN	•	•	•	•			
999	710672200	LOW VOLT. WIRING 7 PIN	•	•	•	•			
999	710696000	HIGH VOLTAGE WIRING 7P.	•						
999	711022600	GAS VALVE CABLE MAIN5	•	•	•	•			
999	711275600	HIGH VOLTAGE WIRING 7P.		•	•	•			

