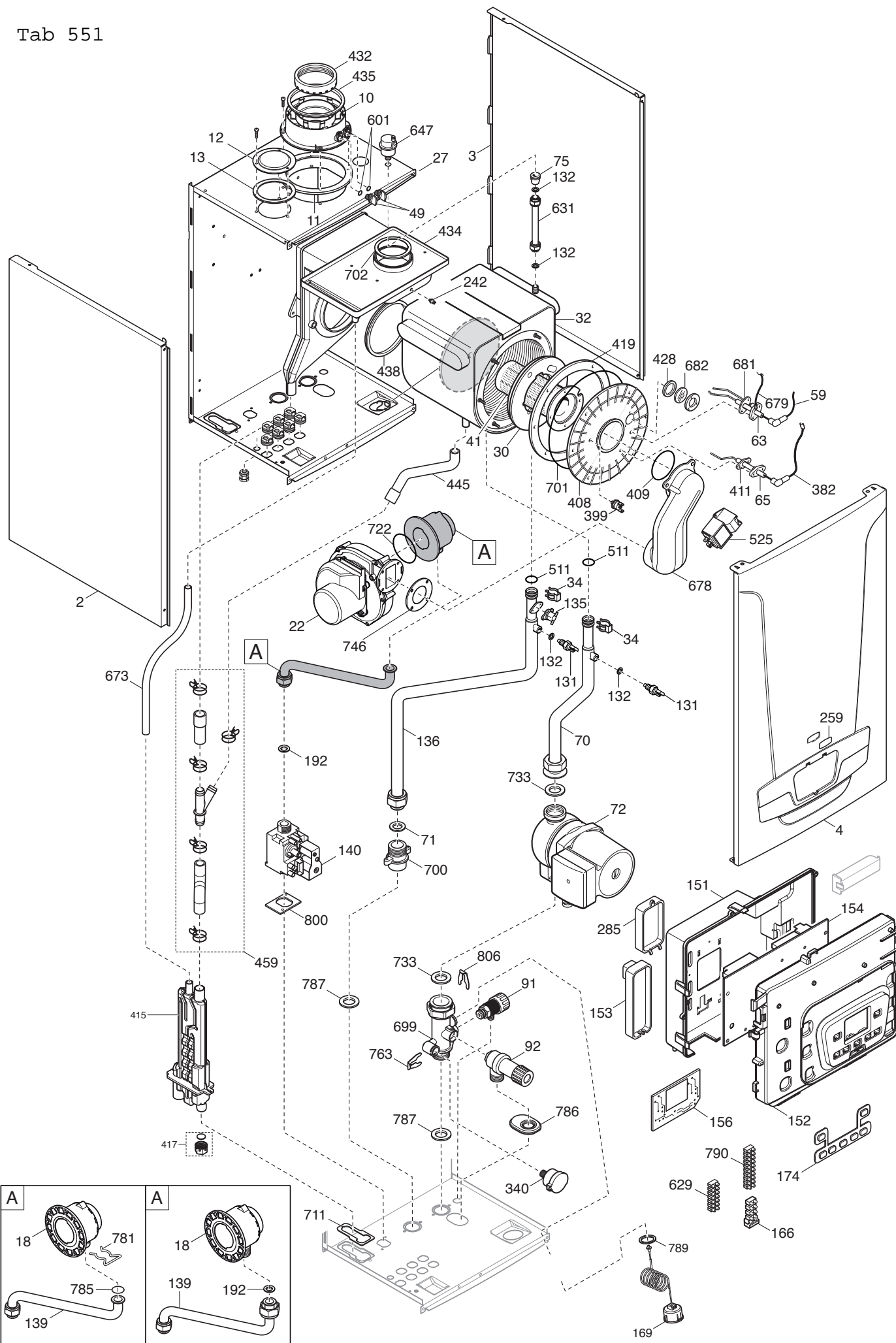


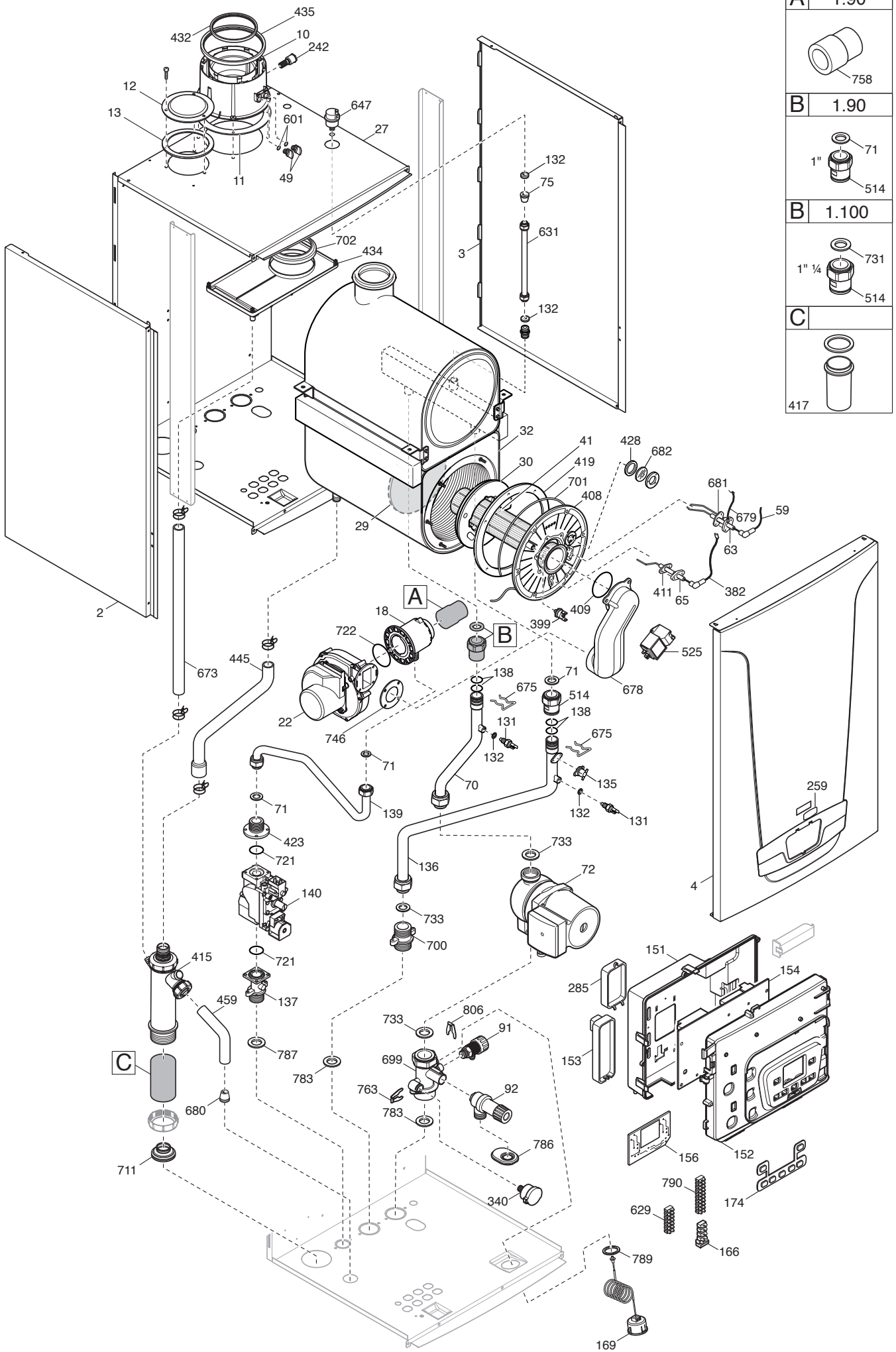
# BAXI



## Luna Duo-tec MP+ SPARE PARTS CATALOGUE - May 2016 -

<b>BOILER CODE</b>	<b>BOILER DESCRIPTION</b>	<b>EXPLODED REF.</b>
<b>CODICE CALDAIA</b>	<b>DESCRIZIONE CALDAIA</b>	<b>RIF. ESPLOSO</b>
<b>CODIGO CALDERA</b>	<b>DESCRIPCION CALDERA</b>	<b>REF. EXPLOSIONADO</b>
<b>CODE CHAUDIÈRE</b>	<b>DESCRIPTION CHAUDIÈRE</b>	<b>RÉF. EXPLOSÉE</b>
722129601/2	LUNA DUOTEC MP+ 1.110	Tab 552
722129101/2	LUNA DUOTEC MP+ 1.35	Tab 551
722129201/2	LUNA DUOTEC MP+ 1.50	Tab 551
722129301/2	LUNA DUOTEC MP+ 1.60	Tab 551
722129401/2	LUNA DUOTEC MP+ 1.70	Tab 551
722129501/2	LUNA DUOTEC MP+ 1.90	Tab 552





# Luna Duo-tec MP+

25/07/2016

Pos	Code	Description code	722129101/2 1.35	722129201/2 1.50	722129301/2 1.60	722129401/2 1.70	722129501/2 1.90	722129601/2 1.110	To serial number	From serial number	Interchangeable:
2	710396900	LEFT LATERAL PLATE LUNA4 65kW				•					
2	710397200	LEFT LATERAL PLATE HT 45-55kW	•	•	•						
2	710451700	LEFT LATERAL PLATE HT85-100kW					•	•			
3	710396800	RIGHT LATERAL PLATE LUNA4 65kW				•					
3	710397100	RIGHT LATERAL PLATE HT45-55kW	•	•	•						
3	710451200	RIGHT LATERAL PLATE HT85-100kW					•	•			
4	710707200	FRONTAL PANEL LUNA4 HT	•	•	•	•					
4	710707300	FRONTAL PANEL LUNA4 HT ASS.					•	•			
10	5670520	FLUE CONNECTION ASS. 80/120	•	•	•	•					
10	710377600	FLUE CONNECTION ASS.D.110/160					•	•			
11	5410710	GASKET ADAPTOR	•	•	•	•					
11	710450600	GASKET FLUE LUNA4 HT					•	•			
12	5108690	PLATE BLANKING	•	•	•	•					
12	5116110	PLATE BLANKING 110					•	•			
13	5407400	SUCTION CAP GASKET	•	•	•	•					
13	5412420	GASKET - BLANKING PLATE 110					•	•			
18	710402000	MIXER MINI BICLAP D.24mm	•	•							
18	710402100	MIXER MINI BICLAP D.28mm			•						
18	710402200	MIXER BIG BICLAP D.30mm				•					
18	710461200	MIXER BIG BICLAP D.38mm					•				
18	710461300	MIXER BIG BICLAP D.34mm					•				
18	710718600	KIT GPL DUO-TEC MP 35-50	•	•							
18	710718700	KIT GPL DUO-TEC MP 60			•						
18	710718800	KIT GPL DUO-TEC MP 70				•					
18	710718900	KIT GPL DUO-TEC MP 90					•				
18	710719000	KIT GPL DUO-TEC MP 110					•				
22	710487100	FAN NRG 137					•	•			
22	710754100	FAN RG 148/1200	•	•	•	•					
27	722039000	C FRAME LUNA4 HT 45-55KW	•	•	•						
27	722101400	C FRAME LUNA4 HT 65KW				•					
27	722109200	COMBUSTION CHAMBER HT 85-100					•	•			
29	711465600	REAR INSULAT. 180x16 ASSEMBLY					•	•			
29	711473200	REAR INSULATION	•	•	•	•					
30	5410730	INSULATION-BURNER FLANGE	•	•	•	•	•				
30	710464800	INSULATION BURNER FLANGE 100kW					•				
32	3626840	EXCHANGER DUOZ 85 Kw					•				
32	3626850	EXCHANGER DUOZ 100kW					•				
32	710387600	EXCHANGER CLASSIC 8/3 65kW				•					
32	710387700	EXCHANGER CLASSIC 6/2 55kW			•						
32	710388000	EXCHANGER CLASSIC 5/1 45kW	•	•							
34	5113650	PRIMARY EXCHANGER FIXING CLIP	•	•	•	•					
41	710401700	BURNER 45 Kw	•	•							

# Luna Duo-tec MP+

25/07/2016

Pos	Code	Description code	72129101/2	72129201/2	72129301/2	72129401/2	72129501/2	72129601/2	To serial number	From serial number	Interchangeable:
			1.35	1.50	1.60	1.70	1.90	1.110			
41	710401800	BURNER 55 Kw			•						
41	710401900	BURNER 65 Kw				•					
41	710461000	BURNER 100 Kw						•			
41	710461100	BURNER 85 Kw					•				
49	5409280	TAP ADAPTOR					•	•			
49	5410880	FLUE TEST CAP	•	•	•	•					
59	8510970	IGNITION ELECTRODE CABLE	•	•	•	•	•	•			
63	710220000	ELECTRODE - IGNITION	•	•	•	•	•	•			
65	710220700	ELECTRODE - IONISATION	•	•	•	•	•	•			
70	710372600	PIPE R.R.LUNA4 HT 100kW						•	1611		
70	710391400	PIPE PUMP/EXCHANGER 65kW				•					
70	710391800	PIPE PUMP/EXCHANGER HT 45-55kW	•	•	•						
70	710423600	PIPE R.R.LUNA4 HT 85kW						•		1612	YES
70	710423600	PIPE R.R.LUNA4 HT 85kW						•			
71	3402290	GASKET G1						•			
71	5405000	SEALING WASHER - G1	•	•	•	•					
72	711590700	PUMP UPML 25/105 130PWM	•	•	•	•	•	•			
75	5409240	GROMMET - PIPE ASSY D.10	•	•	•	•	•	•			
91	5652030	DRAINING TAP	•	•	•	•	•	•			
92	710631800	SAFETY VALVE ASSEMBLY 4 BAR	•	•	•	•	•	•			
131	8435400	NTC SENSOR	•	•	•	•	•	•			
132	5402830	WASHER - SENSOR SEALING	•	•	•	•	•	•			
135	9950760	THERMOSTAT - LIMIT	•	•	•	•	•	•			
136	710372700	PIPE M.R.LUNA4 HT 100kW						•			
136	710391500	PIPE M.R.LUNA4 HT 65kW				•					
136	710391900	PIPE M.R.LUNA4 HT 55kW			•						
136	710392200	PIPE M.R.LUNA4 HT 45kW	•	•							
136	710423700	PIPE M.R.LUNA4 HT 85kW						•			
137	710372500	JOINT GAS VALVE G1"						•	•		
138	5400400	O-RING 28,24X2,62						•	•		
139	710391600	PIPE GAS VALVE/MIXER HT 65kW				•					
139	710488600	PIPE GAS LUNA4 HT 85kW						•			
139	710488700	PIPE GAS VALVE LUNA4 HT100kW						•			
139	710677600	PIPE GAS VALVE/MIXER HT 45kW	•	•							
139	710677700	PIPE GAS VALVE/MIXER HT 55kW			•						
140	3621240	GAS VALVE SIT SIGMA822 NOVAMIX						•	•		
140	710401600	GAS VALVE SIT SIGMA 848156 MM	•	•	•	•					
151	710018500	CONTROL PANEL COVER	•	•	•	•	•	•			
152	710036800	PANEL PLATE/DISPLAY ASSEMBLY	•	•	•	•	•	•			
153	710018200	TERMINAL BLOCK COVER	•	•	•	•	•	•			
154	722213600	PCB ASSEMBLY LMS14 35-65 Kw	•	•	•	•					
154	722213900	PCB ASSEMBLY LMS14 85-100kW						•	•		

# Luna Duo-tec MP+

25/07/2016

Pos	Code	Description code	72129101/2	72129201/2	72129301/2	72129401/2	72129501/2	72129601/2	To serial number	From serial number	Interchangeable:
			1.35	1.50	1.60	1.70	1.90	1.110			
156	722216600	PCB AVS77 ASSEMBLY	•	•	•	•	•	•			
166	5688420	TERMINAL BLOCK ASSEMBLY 3,15A	•	•	•	•	•	•			
169	710547500	MANOMETER 0-4BAR L=1000	•	•	•	•	•	•			
174	710100400	7 PUSH BOTTON PANEL	•	•	•	•	•	•			
192	5404650	SEALING WASHER G 3/4	•	•	•	•					
242	8435270	NTC SENSOR	•	•	•	•	•	•			
259	710093300	BRAND BAXI					•	•			
259	710419300	BRAND BAXI	•	•	•	•					
285	710083600	COVER CLIP-IN	•	•	•	•	•	•			
340	710109100	PRESSURE SENSOR	•	•	•	•	•	•			
382	8511130	FLAME SENSING CABLE	•	•	•	•	•	•			
399	711427700	SAFETY THERMOSTAT 260°C	•	•	•	•	•	•			
408	3202930	COMBUSTION CHAMBER UPPER COVER	•	•	•	•	•				
408	710462800	FLANGE EXCHANGER LUNA4 HT100kW						•			
409	710624300	BURNER GASKET HT	•	•	•	•	•	•			
411	710185200	FLAME SENSING ELEC.GASKET	•	•	•	•	•	•			
415	711197100	2 WAYS CONDENSATE TRAP					•	•			
415	721744200	SIPHON BODY H220	•	•	•	•			1609		
415	765806400	SIPHON BODY H220	•	•	•	•				1610	YES
417	721679200	PLUG SIPHON	•	•	•	•			1612		
417	722112400	SIPHON PLUG ASS.					•	•			
419	711405000	COMBUSTION CHAMBER GASKET	•	•	•	•	•	•			
423	3203020	CONNECTING ELEMENT					•	•			
428	5409290	GASKET	•	•	•	•	•	•			
432	5410850	FLUE SPIGOT GASKET	•	•	•	•					
432	710381300	GASKET FOR PIPE D.110					•	•			
434	710373400	CONDENSY COLL.LUNA4 HT 85-100					•	•			
434	710385700	CONDENSY COLL.LUNA4 HT 50-70	•	•	•	•					
435	5410860	AIR IN TAKE GASKET D.215	•	•	•	•					
435	710381000	GASKET FOR PIPE D.160					•	•			
438	5410480	GASKET	•	•	•	•					
445	710392600	PIPE CONDENSY- Y CONNECTOR	•	•	•	•					
445	721548800	PIPE EXCH/SYPHON LUNA4 HT100kW					•	•			
459	721705200	DISCARGHE PIPE SIPHON					•	•			
459	722339600	JOINT ASSEMBLY PIPES	•	•	•	•					
511	5404600	O.R. 17,86x2,62	•	•	•	•					
514	710372400	JOINT EXCH.DUOZ FOR PIPE D.28						•			
514	710622600	JOINT EXCHANGER DUOZ G1					•				
525	8435220	ANSTOSS-ZAG 2V IGNITOR	•	•	•	•	•	•			
601	5408560	O-RING 8,73x1,78	•	•	•	•	•	•			
629	8420770	TERMINAL BOARD	•	•	•	•	•	•			
631	710391000	PIPE DEAREATION 55-65kW			•	•					

# Luna Duo-tec MP+

25/07/2016

Pos	Code	Description code	72129101/2 1.35	72129201/2 1.50	72129301/2 1.60	72129401/2 1.70	72129501/2 1.90	72129601/2 1.110	To serial number	From serial number	Interchangeable:
631	710391100	PIPE DEAREATION 45kW	•	•							
631	710411900	PIPE DEAREATION LUNA4 HT 100kW						•			
631	710436700	PIPE DEAREATION LUNA4 HT 85kW					•				
647	5652730	AUTO AIR VENT	•	•	•	•	•	•			
673	721708300	CONDENSY/SYPHON PIPE					•	•			
673	722081300	PIPE CONDENSY/SYPHON L=580mm	•	•	•	•					
675	5116120	PRIMARY EXCHANGER FIXING CLIPS					•	•			
678	710386000	AIR GAS COLLECTOR LUNA4 HT	•	•	•	•	•	•			
679	8511150	EARTH/IGNITOR CABLE	•	•	•	•	•	•			
680	5409250	GROMMET-PIPE ASSY. D.15					•	•			
681	710185300	IGNITION ELECTRODE GASKET	•	•	•	•	•	•			
682	5211800	SIGHT GLASS	•	•	•	•	•	•			
699	710371700	R.R. GROUP G1-1/2"					•	•			
699	710386600	R.R. GROUP G1" LUNA4 HT	•	•	•	•					
700	710370600	NIPPLE G 1-1/2"					•	•			
700	710386800	NIPPLE G1"MM WITH SCREWS	•	•	•	•					
701	5212780	GASKET D.6	•	•	•	•	•	•			
702	5409270	AIR COLLECTOR GASKET D.70	•	•	•	•					
702	710373100	GASKET CONDENSY BOX					•	•			
711	710440000	GASKET SYPHON LUNA4 HT1.90/110					•	•			
711	721696400	SIPHON GASKET	•	•	•	•					
721	3400430	GAS VALVE O-RING (UPPER)					•	•			
722	3402100	O-RING 70X3	•	•	•	•	•	•			
731	3402200	GASKET 32X39X2						•			
733	5402140	GASKET G1 1/2 WRC	•	•	•	•	•	•			
746	5410900	VENTURI GASKET	•	•	•	•	•	•			
758	710755200	SILENCER					•				
763	710046700	CLIP FLAT d.12	•	•	•	•	•	•			
781	710011400	CLIP FIX GAS PIPE	•	•	•						
783	710445900	GASKET G 1 1/2" C.S.					•	•			
785	710061400	O RING GAS PIPE 18 X 3 NBR	•	•	•						
786	710387100	GASKET NIPP.SAFETY VALVE 3BAR	•	•	•	•	•	•			
787	710397800	GASKET G1"C.S.31X42X3	•	•	•	•	•	•			
789	710017200	GASKET MANOMETER	•	•	•	•	•	•			
790	710117900	TERMINAL BLOCK 10 PIN PA35	•	•	•	•	•	•			
791	721695300	SIPHON CAP GASKET	•	•	•	•			1612		
800	710390600	GASKET GAS VALVE M-M	•	•	•	•					
806	5117880	CLIP d.10 BITRON	•	•	•	•	•	•			
999	8414620	POWER CABLE	•	•	•	•	•	•			
999	710038600	CABLE HMI/MAIN PCB	•	•	•	•	•	•			
999	710057600	CABLE POWER SUPPLY PCB	•	•	•	•	•	•			
999	710062800	CABLE QAAX5	•	•	•	•	•	•			

# Luna Duo-tec MP+

25/07/2016

Pos	Code	Description code	72129101/2	72129201/2	72129301/2	72129401/2	72129501/2	72129601/2	To serial number	From serial number	Interchangeable:
			1.35	1.50	1.60	1.70	1.90	1.110			
999	710066500	CABLE ROOM THERMOSTAT	•	•	•	•	•	•			
999	710079700	CABLE NTC ADDED	•	•	•	•	•	•			
999	710103100	CABLE GROUND FRAME	•	•	•	•	•	•			
999	710267700	WIRING HARNESS NTC BOILER/EXT.	•	•	•	•	•	•			
999	710360700	CABLE PUMP/FAN PWM	•	•	•	•	•	•			
999	710365800	CABLE PCB/DETECTION ELECTRODE	•	•	•	•	•	•			
999	710439600	CABLE SENSORS MR-RR/FLUE THERM					•	•			
999	711217400	TH WIRING DUOZ EX.					•	•			
999	711426700	CABLE SAF.THERM/IGNIT/GAS VALV	•	•	•	•					
999	711426800	CABLE SAF.THERM/IGNIT/GAS VALV					•	•			
999	711603700	PUMP/FAN/TERM. BLOCK M3 CABLE	•	•	•	•	•	•			
999	711603900	CABLE PUMP/TERMINAL BLOCK M3	•	•	•	•	•	•			



