

# BAXI

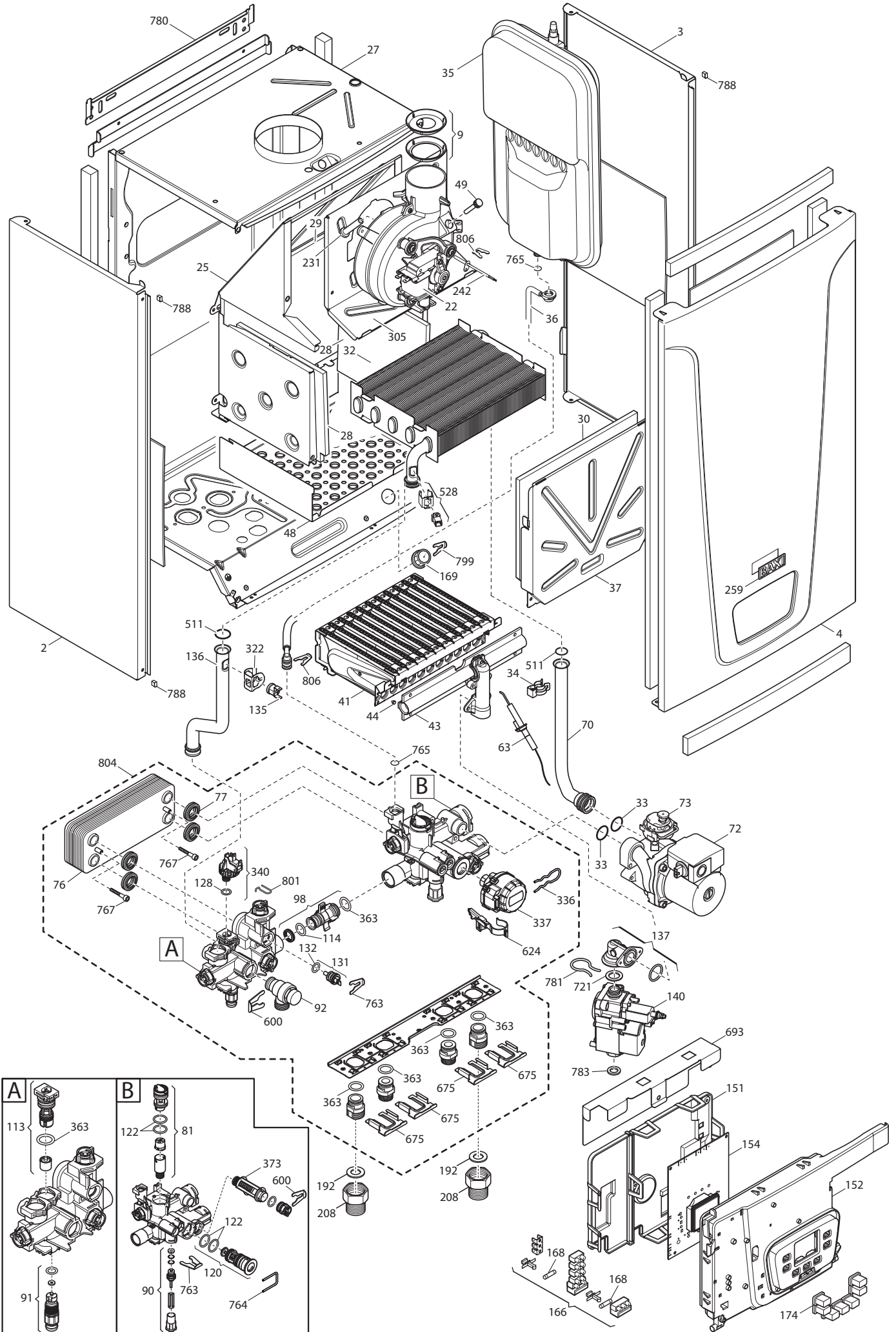


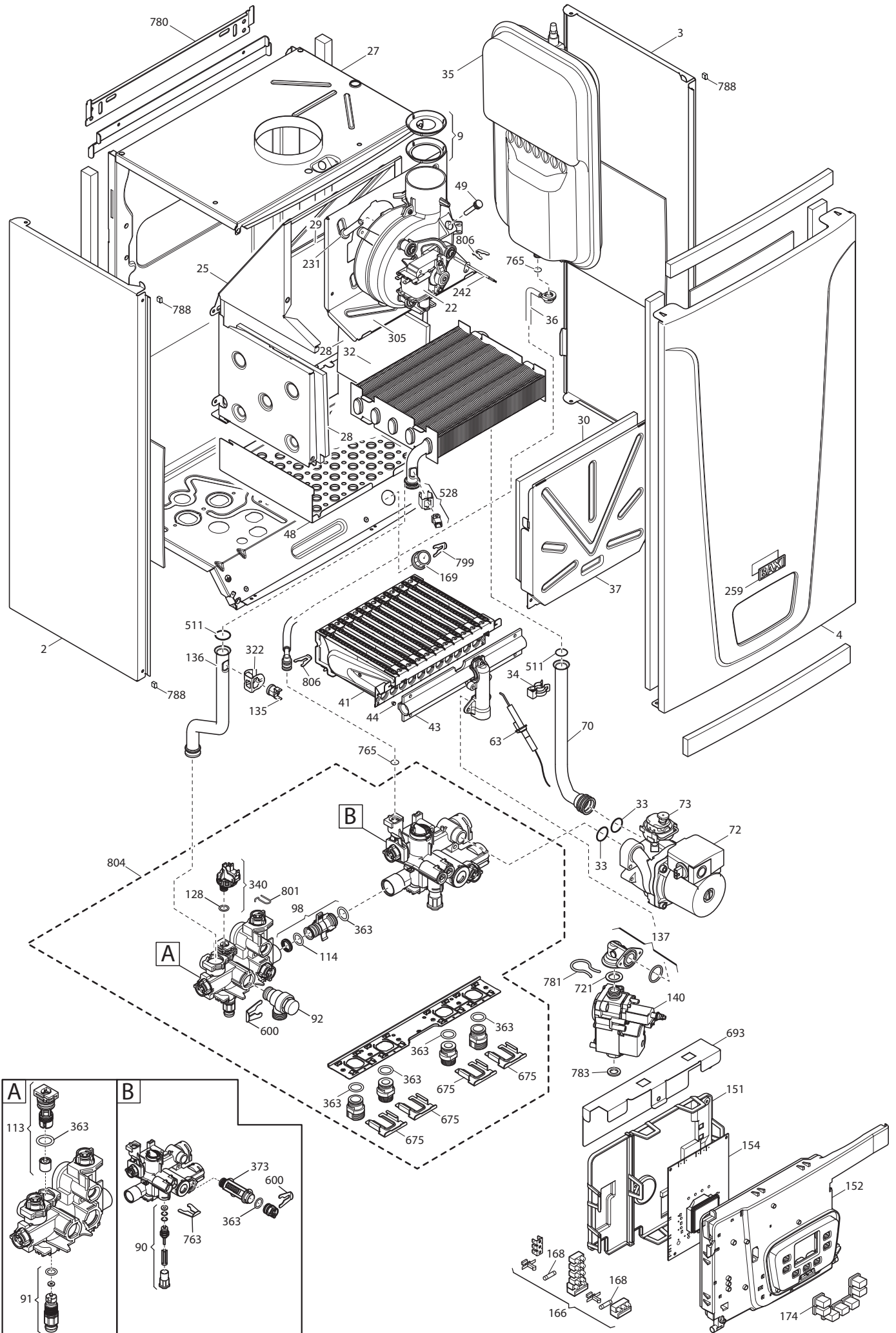
# Eco5 Compact

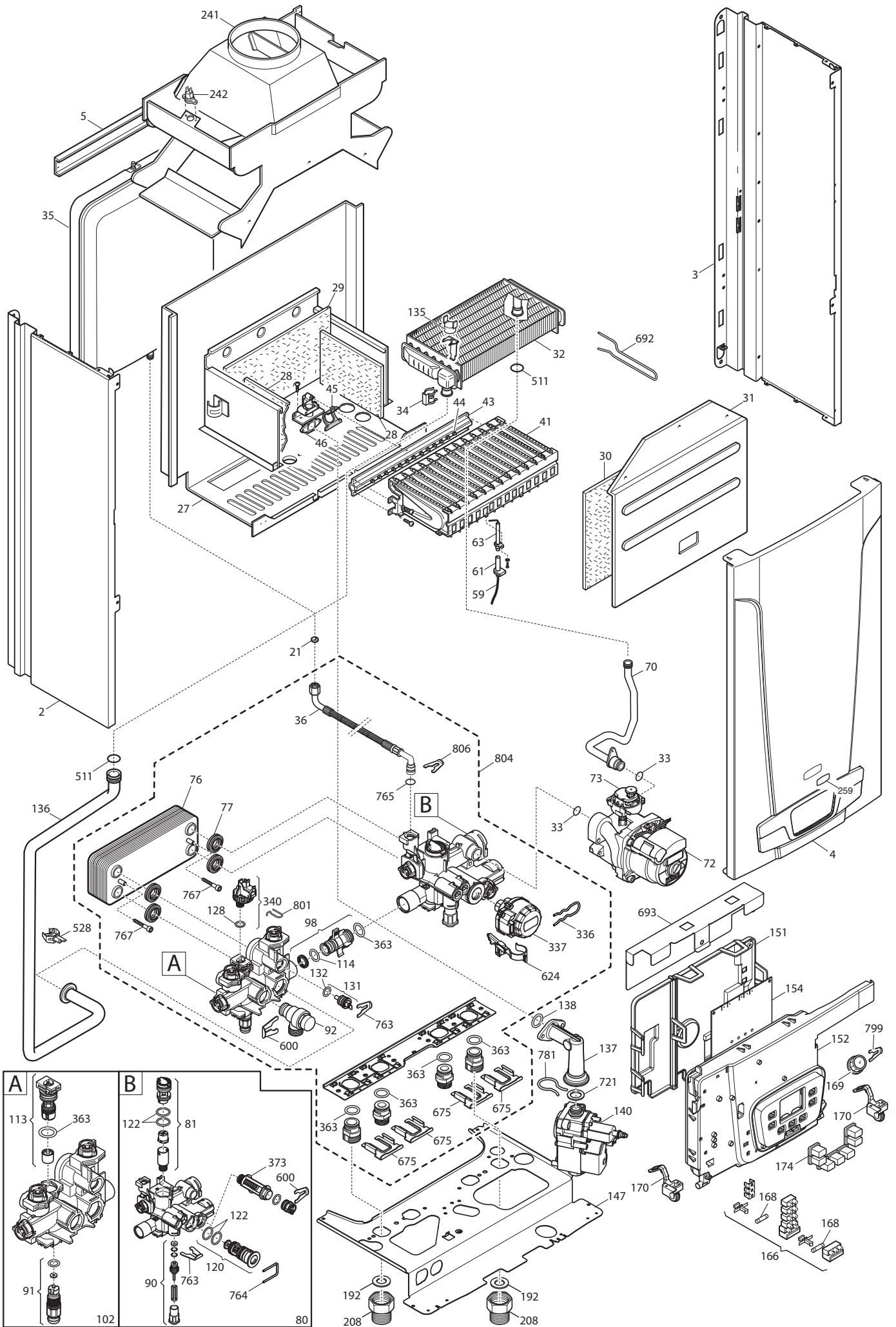
## SPARE PARTS CATALOGUE

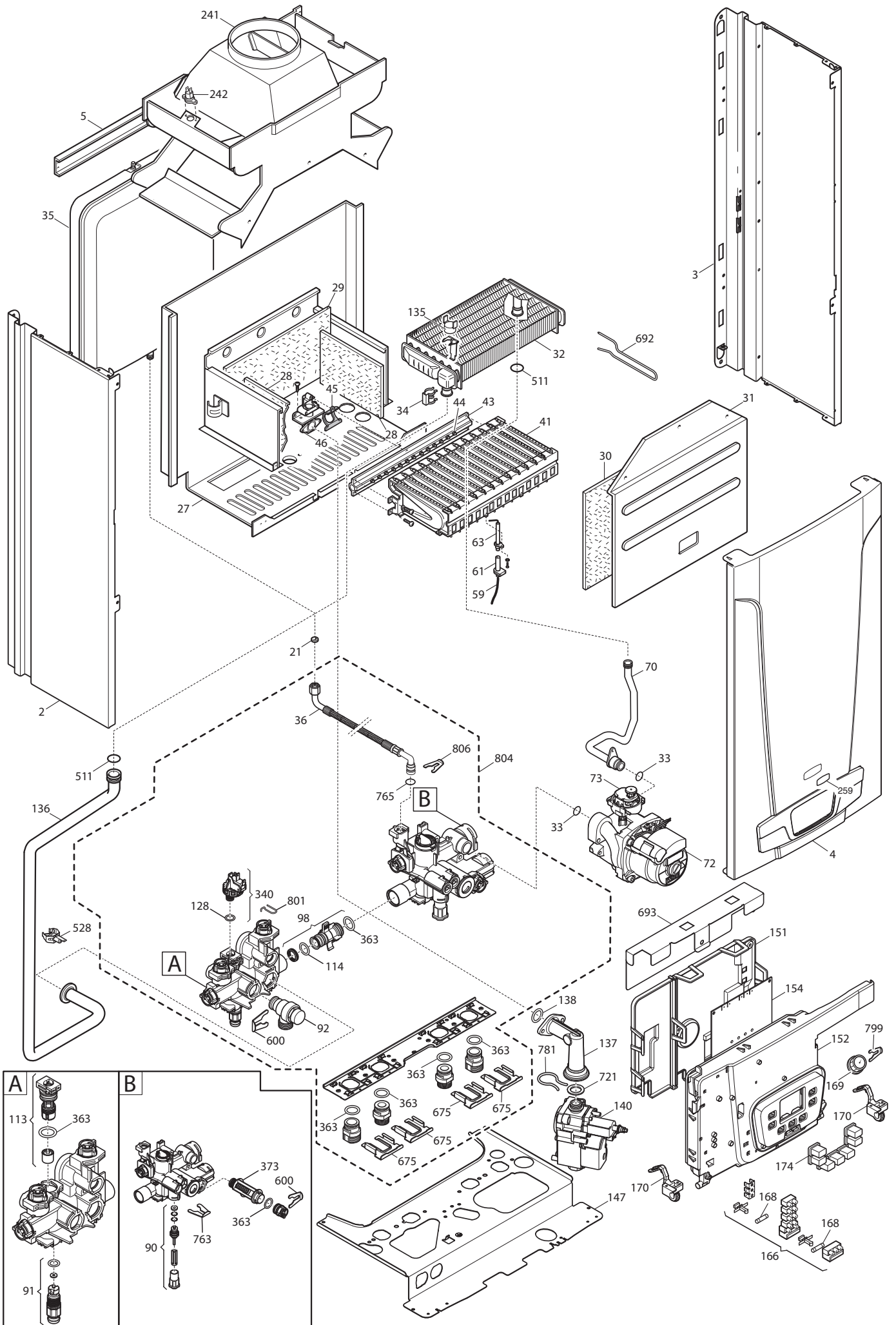
- September 2016 -

<b>BOILER CODE</b>	<b>BOILER DESCRIPTION</b>	<b>EXPLODED REF.</b>
<b>CODICE CALDAIA</b>	<b>DESCRIZIONE CALDAIA</b>	<b>RIF. ESPLOSO</b>
<b>CODIGO CALDERA</b>	<b>DESCRIPCION CALDERA</b>	<b>REF. EXPLOSIONADO</b>
<b>CODE CHAUDIÈRE</b>	<b>DESCRIPTION CHAUDIÈRE</b>	<b>RÉF. EXPLOSÉE</b>
711573702/3	ECO5 COMPACT 1.14 F	Tab 500
721425402/3	ECO5 COMPACT 1.24	Tab 532
711287002/3	ECO5 COMPACT 1.24 F	Tab 500
711571903/4	ECO5 COMPACT 14 F	Tab 488
711572003/4	ECO5 COMPACT 18 F	Tab 488
721425503/4	ECO5 COMPACT 24	Tab 531
710506504/5	ECO5 COMPACT 24 F	Tab 488
711314002/3	ECO5 COMPACT 24 F GPL	Tab 488









# Eco5 compact

09/08/2016

Pos	Code	Description code	711573702/3 1,14F	711287002/3 1,24F	721425402/3 1,24	711571903/3 1,4F	711572003/3 1,8F	721425503/4 2,4	710506504/5 2,4F	711314002/3 2,4F GRL	To serial number	From serial number	Intercha ngeable:
2	5698660	LEFT PANEL ASSEMBLY ECO4 ATM.			•			•					
2	710556300	LEFT PANEL ASSEMBLY	•	•		•	•		•	•			
3	5698650	RIGHT PANEL ASSEMBLY ECO4 ATM.			•			•					
3	710556400	RIGHT PANEL ASSEMBLY	•	•		•	•		•	•			
4	722393700	FRONTAL PANEL ECO5 COMPACT FF	•	•		•	•		•	•			
4	722393800	FRONTAL PANEL ECO5 COMPACT ATM			•			•					
5	5117460	TRAVERSE SIDES CONNECTION-ATM-			•			•					
9	631760	FLUE RESTRICTOR MAIN5		•					•	•			
9	631950	FLUE RESTRICTOR MAIN5	•			•	•						
21	5402050	WASHER-SEALING			•			•					
22	710365100	FAN 30W	•	•		•	•		•	•			
25	710808100	COMBUSTION CHAMBER ASSEMBLY	•	•		•	•		•	•			
27	5698630	COMBUST. CHAMBER ASS. ECO4 ATM			•			•					
27	710507500	C FRAME ECO5	•	•		•	•		•	•			
28	5213220	INSULATING PANEL			•			•					
28	710495700	LATERAL INSULATING PANEL	•	•		•	•		•	•			
29	5213280	INSULATING PANEL			•			•					
29	710495600	REAR INSULATING PANEL	•	•		•	•		•	•			
30	5213380	FRONTAL INSULATING PANEL			•			•					
30	710391300	FRONTAL INSULATING PANEL	•	•		•	•		•	•			
31	615370	COMBUST.CHAMBER FRONTAL PANEL			•			•					
32	5677660	PRIMARY EXCHANGER WITH CLIPS			•			•					
32	710592300	H2O/EXCHANGER ECO5	•	•		•	•		•	•			
33	710963000	OR 21,5X3 EP70 TFL	•	•	•	•	•	•	•	•			
34	5113650	PRIMARY EXCHANGER FIXING CLIP	•	•	•	•	•	•	•	•			
35	5693900	RECT.EXPANSION VESSEL 6I-CIMM-			•			•					
35	710418200	EXPANSION VESSEL 8L CIMM	•	•		•	•		•	•			
36	5698830	PIPE EXPANSION VESSEL			•			•					
36	711412700	EXPANSION VESSEL PIPE ECO5	•	•		•	•		•	•			
37	710795800	SEALED CHAMBER FRONT PANEL	•	•		•	•		•	•			
41	5663710	BURNER ASSEMBLY (13 ELEM.)			•			•					
41	710516000	BURNER 11 ELEMENTS	•	•		•	•		•	•			
43	5698690	GAS RAMP 13HOLES/INJECT. d1,18			•			•					
43	710807300	GAS RAMP 11 INJECTORS	•	•		•	•		•				
44	5209150	INJECTOR D. 1,18 MM				•	•						
44	5214470	INJECTOR diameter 1,35 mm		•					•				
44	5680020	TRANSFORMATION KIT G31			•			•					

# Eco5 compact

09/08/2016

Pos	Code	Description code	711573702/3 1,14F	711287002/3 1,24F	721425402/3 1,24	711571903/3 1,4F	711572003/3 1,8F	721425503/4 2,4	710506504/5 2,4F	711314002/3 2,4F GPL	To serial number	From serial number	Intercha ngeable:
44	711368500	KIT TRANSF. G31 11X0,77	•			•	•						
44	711368600	KIT TRANSF. G31 11X0,85		•					•				
45	5407940	GASKET-BURNER MANIFOLD			•			•					
46	5657180	ADAPTOR-MANIFOLD			•			•					
48	710733000	BURNER TRAY	•	•		•	•		•	•			
49	5409520	HOSE ADAPTER CAP	•	•		•	•		•	•			
59	721426600	IGNITION CABLE			•			•					
61	5407830	INSULATION BOOT - ELECTRODE			•			•					
63	8422570	ELECTRODE - IGNITION			•			•					
63	711404900	ELECTRODE	•	•		•	•		•	•			
70	5698720	PIPE PUMP/EXCHANGER ATM BITRON			•			•					
70	710593900	PIPE PUMP/EXCHANGER	•	•		•	•		•	•			
72	721957600	PUMP 5M NO CE	•	•	•	•	•	•	•	•			
73	7219215	AIR VENT PUMP WI.	•	•	•	•	•	•	•	•			
76	5686660	DHW PLATE EXCHANGER 10 PLATES				•	•		•	•			
77	5404520	DHW PLATE EXCHANGER GASKET				•	•		•	•			
80	711033700	COMBI HYDROBLOCK RETURN BIT. ECO											
81	710048100	DHW CARTRIDGE				•	•		•	•			
90	710046600	FILLING TAP ASSY	•	•	•	•	•	•	•	•			
91	710045500	DISCHARGE TAP CONNECTION	•	•	•	•	•	•	•	•			
92	710071200	SAFETY VALVE 3 bar NOVASFER			•			•					
92	710109400	HYDRAULIC SAFETY VALVE 3 BAR	•	•		•	•		•	•			
98	710046300	BY-PASS CONNECTION ASSY	•	•	•	•	•	•	•	•			
102	711033600	COMBI HYDROBLOCK DELIVERY BIT. EC											
113	710048300	BY-PASS CARTRIDGE	•	•	•	•	•	•	•	•			
114	710046400	O-RING d.15,54X2,62	•	•	•	•	•	•	•	•			
120	721403800	3WV CARTRIDGE				•	•		•	•			
122	710047800	O-RING d.23,47X2,62				•	•		•	•			
128	710048800	O-RING d.8,9X1,9	•	•	•	•	•	•	•	•			
131	721309400	NTC SENSOR NICKEL				•	•		•	•			
132	710049100	O-RING d.11,91X2,62 OR115				•	•		•	•			
135	9951610	LIMIT THERMOSTAT 105°C	•	•	•	•	•	•	•	•			
136	5698740	PIPE EXCH./H.INLET ECO4 ATM			•			•					
136	711159000	PIPE EXCHANG./INLET ECO5	•	•		•	•		•	•			
137	710585800	CONNECTION GAS VALVE/OR	•	•		•	•		•	•			
137	721345600	GAS VALVE CONNECTING ELEMENT			•			•					
138	710733100	O RING 22.22x2.62			•			•					
140	710660400	GAS VALVE VK4105M	•	•	•	•	•	•	•	•			
147	711457300	CONNECTION TRAVERSE			•			•					
151	710654600	BOX COVER	•	•	•	•	•	•	•	•			
152	710626400	CONTROL PANEL MAIN5	•	•		•	•		•	•			
152	711454800	CONTROL PANEL			•			•					
154	721824700	PCB HON. ECO5/MAIN5	•	•	•	•	•	•	•	•	1620		

# Eco5 compact

09/08/2016

Pos	Code	Description code											To serial number	From serial number	Interchangeable:		
			711314002/3 24 F GPL	710506504/5 24 F	721425503/4 24	711572003/3 18 F	711571903/3 14 F	721425402/3 1,24	711287002/3 1,24 F	711573702/3 1,14 F							
154	766077600	PCB HON. ECO5/MAIN5	•	•	•	•	•	•	•	•	•	•	•	•	1638	1621	YES
154	766487600	PCB ECO5/MAIN5	•	•	•	•	•	•	•	•	•	•	•	•		1639	YES
166	5688430	TERM.BOARD/DOUBLE FUSE HOLDER	•	•	•	•	•	•	•	•	•	•	•	•			
168	9950580	FUSE	•	•	•	•	•	•	•	•	•	•	•	•			
169	710673600	MANOMETER D.28	•	•	•	•	•	•	•	•	•	•	•	•			
170	711457500	CONTROL PANEL SUPPORT			•												
174	710830500	KEYBOARD MAIN5/ECO5	•	•	•	•	•	•	•	•	•	•	•	•			
192	5404650	SEALING WASHER G 3/4	•	•	•	•	•	•	•	•	•	•	•	•			
208	710635700	CONNECTING ELEMENT M/F G3/4	•	•	•	•	•	•	•	•	•	•	•	•			
231	710452800	FLUE INTAKE	•	•		•						•	•				
241	5668420	CONVEYOR ASSEMBLY			•							•					
242	616160	FLUE SAFETY THERMOSTAT 70ø			•							•					
242	710743700	FLUE SENSOR/CABLE	•	•		•	•					•	•				
259	710419300	BRAND BAXI	•	•	•	•	•	•	•	•	•	•	•	•			
305	710495200	FAN BRACKET	•	•		•	•					•	•				
322	710538300	CLIP TH	•	•		•	•					•	•				
336	710047400	CLIP - 3WV MOTOR HEAD					•	•				•	•				
337	710047300	3WV MOTOR HEAD					•	•				•	•				
340	721384000	ON/OFF CH PRESSURE SWITCH	•	•	•	•	•	•	•	•	•	•	•	•			
363	710045300	O-RING d.17,96X2,62	•	•	•	•	•	•	•	•	•	•	•	•			
373	710047100	CH FILTER	•	•	•	•	•	•	•	•	•	•	•	•			
511	711230600	OR 17,13X2,62 EP70 TFL	•	•	•	•	•	•	•	•	•	•	•	•			
528	710666500	NTC SENSOR D14	•	•		•	•					•	•				
528	710702400	NTC SENSOR D18			•							•					
600	710045400	CLIP FLAT d.18	•	•	•	•	•	•	•	•	•	•	•	•			
624	710976600	HALL SENSOR ASSY					•	•				•	•				
675	710046100	CLIP BRASS ADAPTOR	•	•	•	•	•	•	•	•	•	•	•	•			
692	5114360	PRIMARY EXCHANGER CLIPS			•							•					
693	710783700	PRINTED CNTR. PANEL PROTECTION	•	•	•	•	•	•	•	•	•	•	•	•			
721	710660300	OR d.19,3X3,6 HNBR	•	•	•	•	•	•	•	•	•	•	•	•			
763	710046700	CLIP FLAT d.12	•	•	•	•	•	•	•	•	•	•	•	•			
764	710047500	CLIP U d.3					•	•				•	•				
765	710045700	O-RING d.9,19 X 2,62	•	•	•	•	•	•	•	•	•	•	•	•			
767	710046900	PTP EXCH FIXING SCREW					•	•				•	•				
780	710633100	UPPER SUPPORT	•	•		•	•					•	•				
781	710539600	CLIP GAS PIPE	•	•	•	•	•	•	•	•	•	•	•	•			
783	710039500	HYDRAULIC GROUP GASKET	•	•		•	•					•	•				
788	710176000	COMBUSTION CHAMBER GASKET C	•	•		•	•					•	•				
799	710654100	SPRING FIXING D.9	•	•	•	•	•	•	•	•	•	•	•	•			
801	710048700	CLIP CH PRESSURE SWITCH	•	•	•	•	•	•	•	•	•	•	•	•			
804	5698760	HYDRAULIC GROUP COMBI BITRON															
804	5699200	HYDRAULIC GROUP ONLY HEATING			•							•					
804	711231000	HYDRAULIC GROUP BITRON ECO5					•	•				•	•				



# Eco5 compact

09/08/2016

Pos	Code	Description code	1.14F	1.24F	1.24	14F	18F	24	24F	24F GPL	To serial number	From serial number	Interchangeable:
804	711286700	HYDR. GROUP. BITRON ECO5 MONO.	•	•									
806	5117880	CLIP d.10 BITRON	•	•	•	•	•	•	•	•			
999	8414540	CABLE ROOM TH	•	•		•	•		•	•			
999	8414620	POWER CABLE	•	•	•	•	•	•	•	•			
999	8419040	CABLE - EARTH			•			•					
999	710501600	CABLE DHW SENSOR											
999	710678000	GAS VALVE CABLE HON.	•	•		•	•		•	•			
999	710794400	LOW POWER CABLE 7P ECO5				•	•		•	•			
999	710794500	3 WAY VALVE CABLE ECO5				•	•		•	•			
999	710794800	LOW POWER CABLE 12P ECO5	•	•		•	•		•	•			
999	711275600	HIGH VOLTAGE WIRING 7P.	•	•		•	•		•	•			
999	711285800	LOW POWER CABLE 7P ECO5 MONO	•	•	•			•					
999	711285900	3 WAY VALVE CABLE ECO5 MONO	•	•	•			•					
999	721426300	HIGH VOLTAGE WIRING 7P			•			•					
999	721426400	LOW VOLTAGE WIRING 12P			•			•					
999	721426500	GAS VALVE WIRING ECO5 ATM			•			•					

