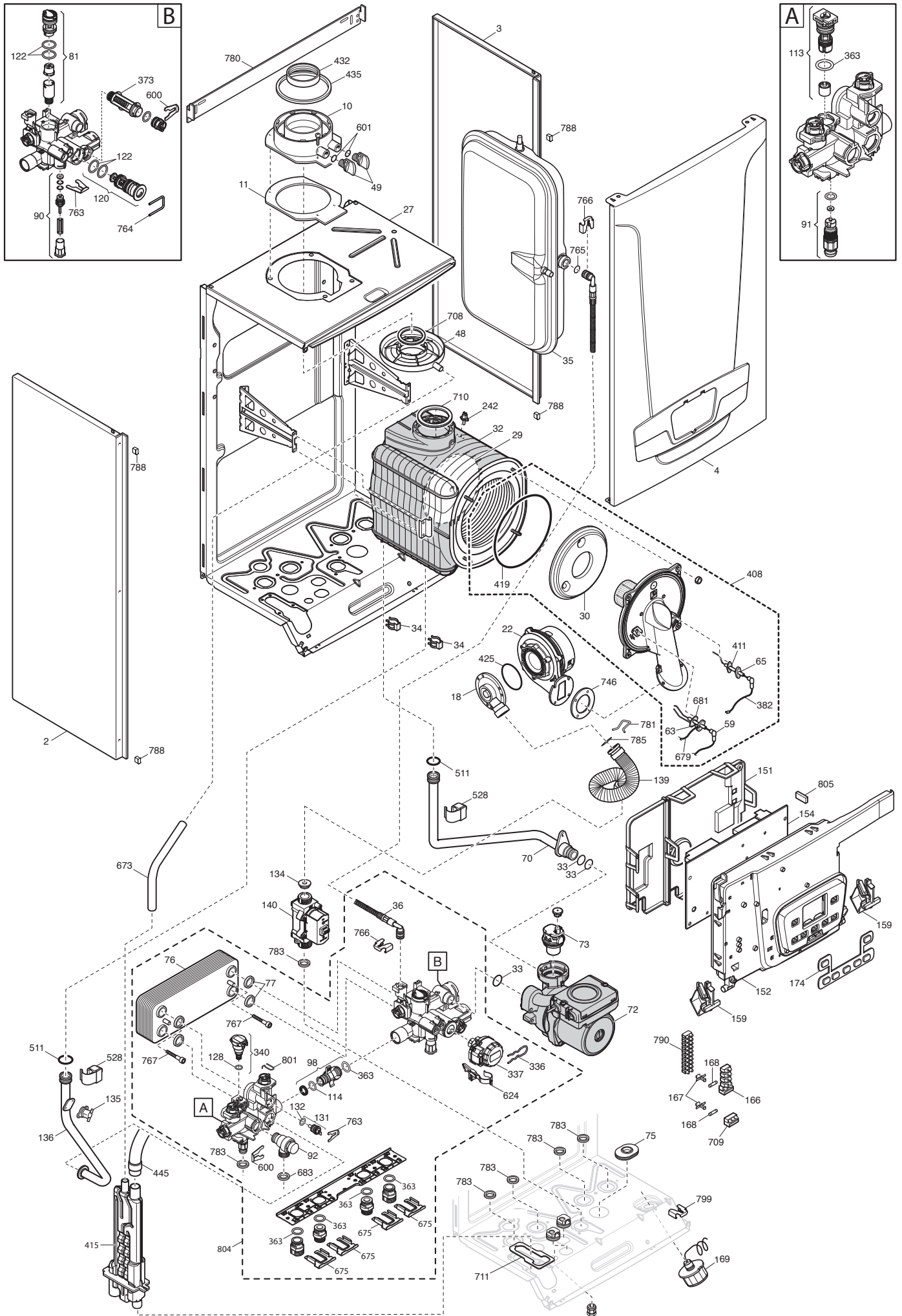


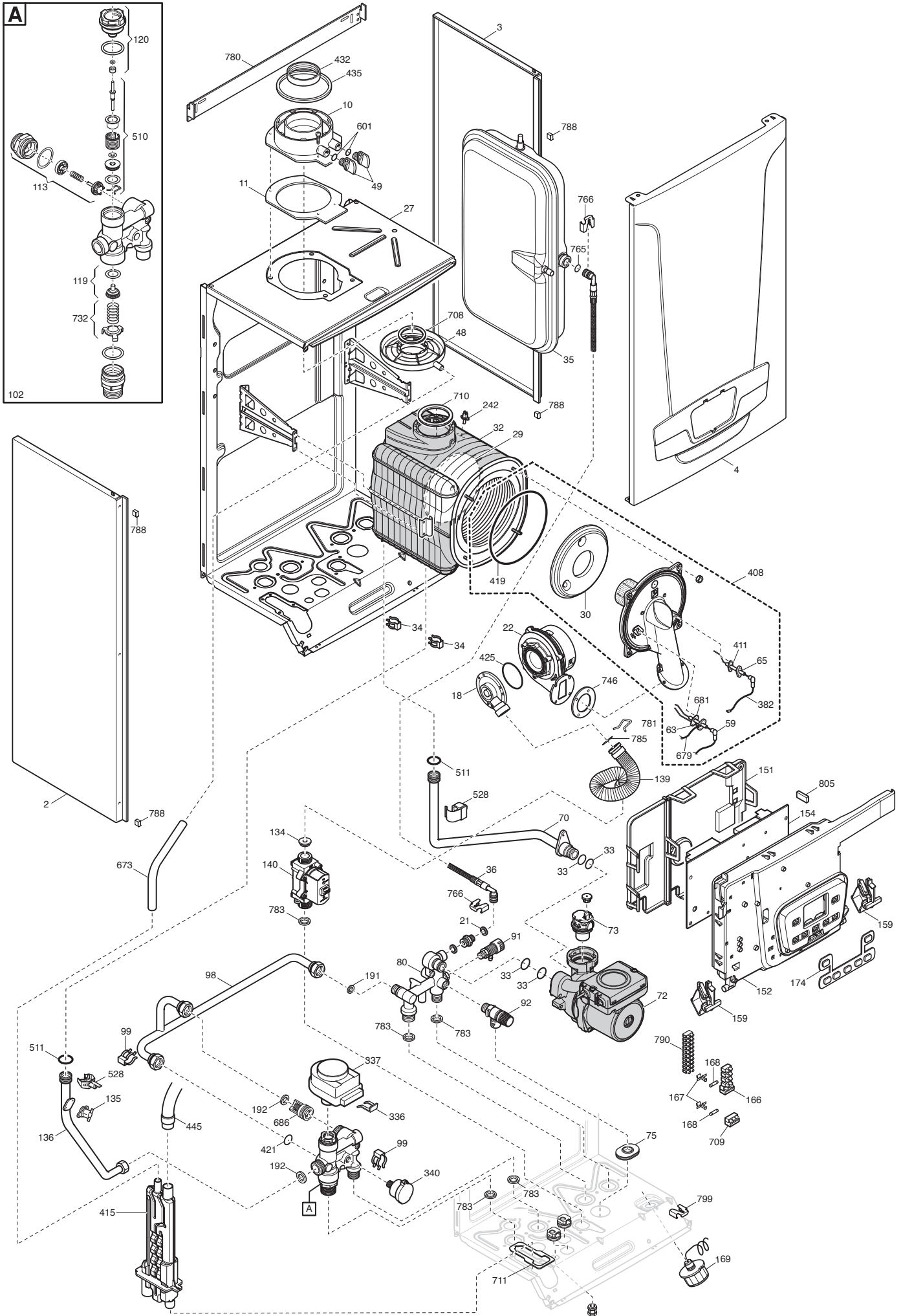


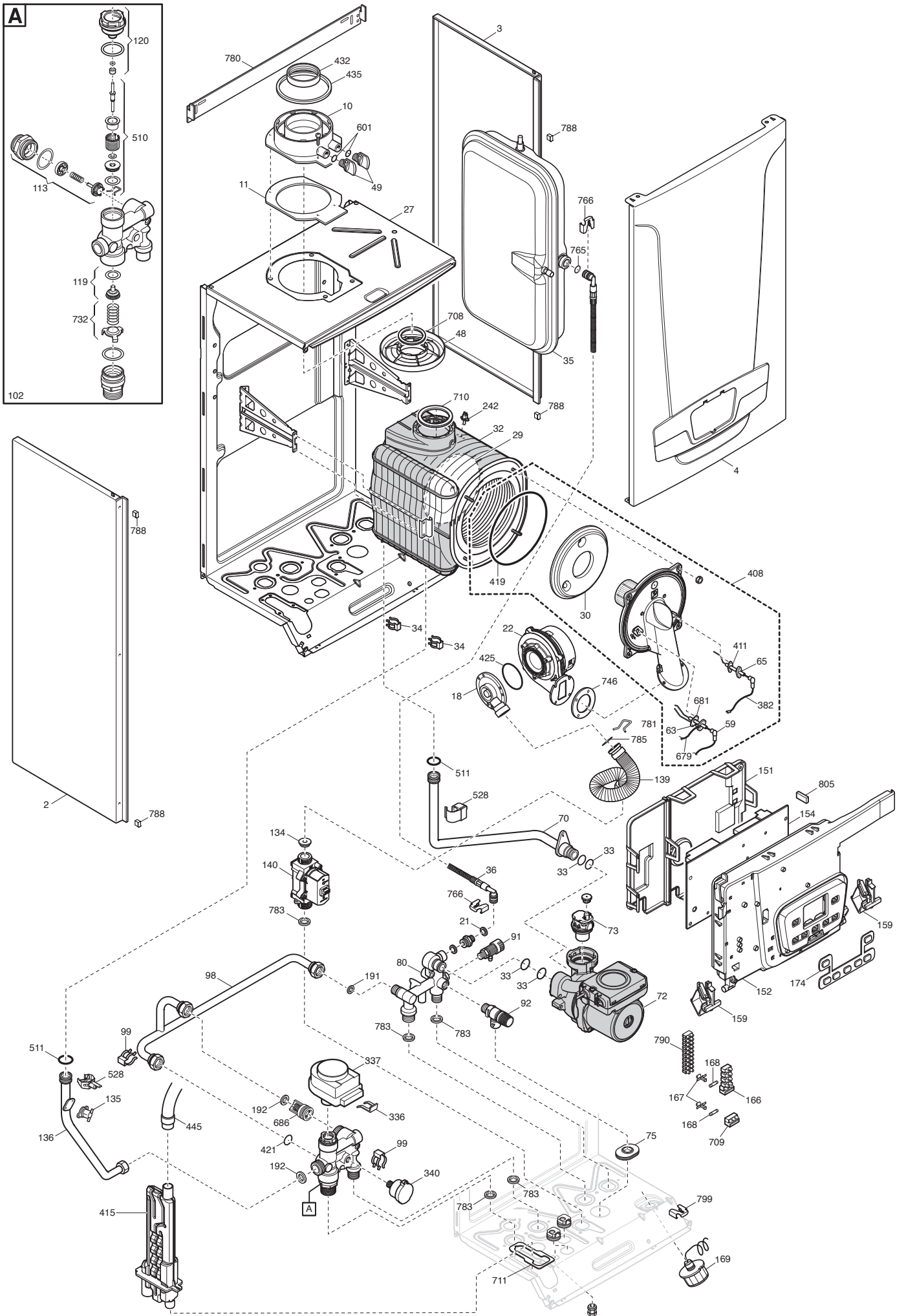
DUOTEC COMPACT

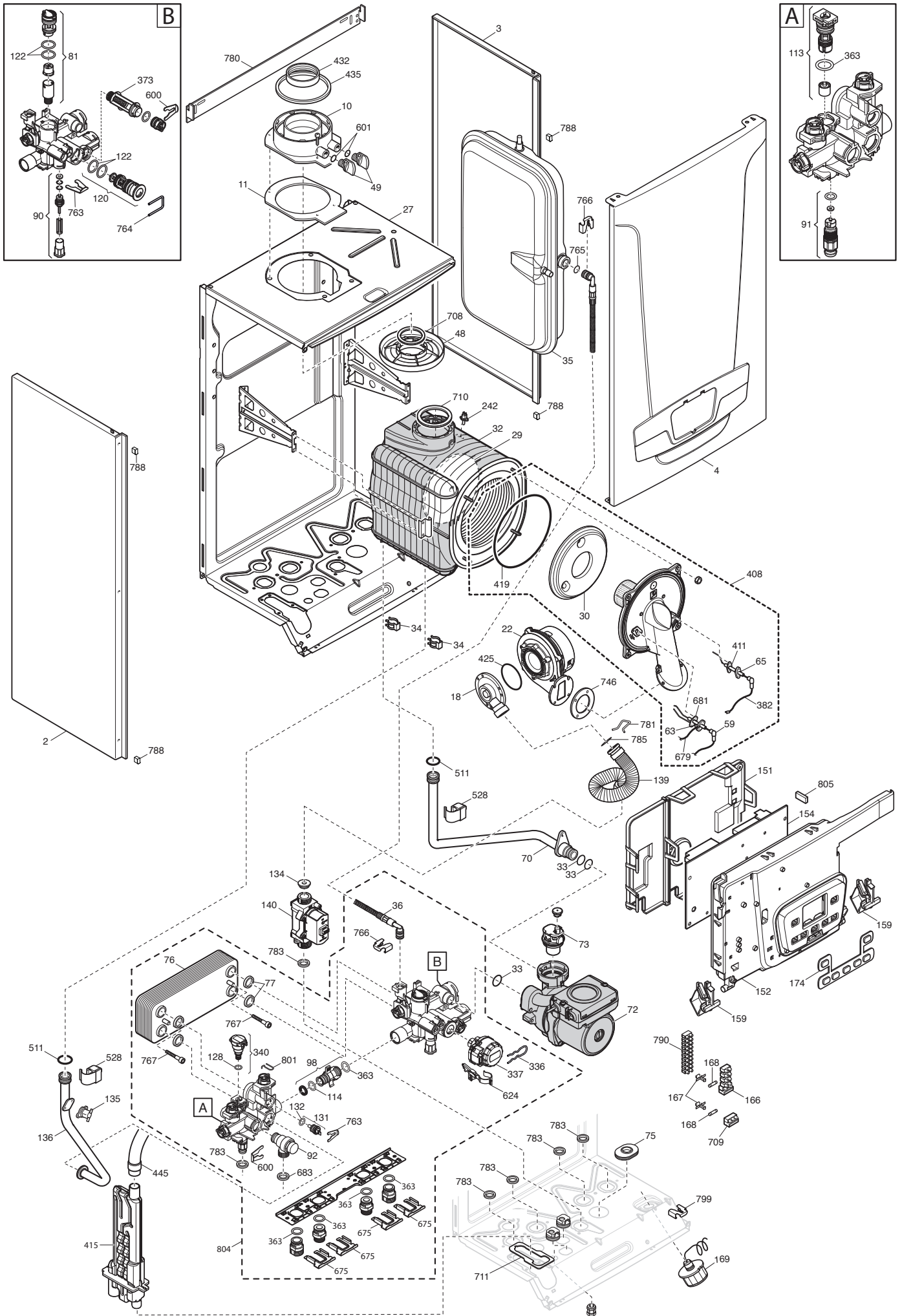
- June 2017 -

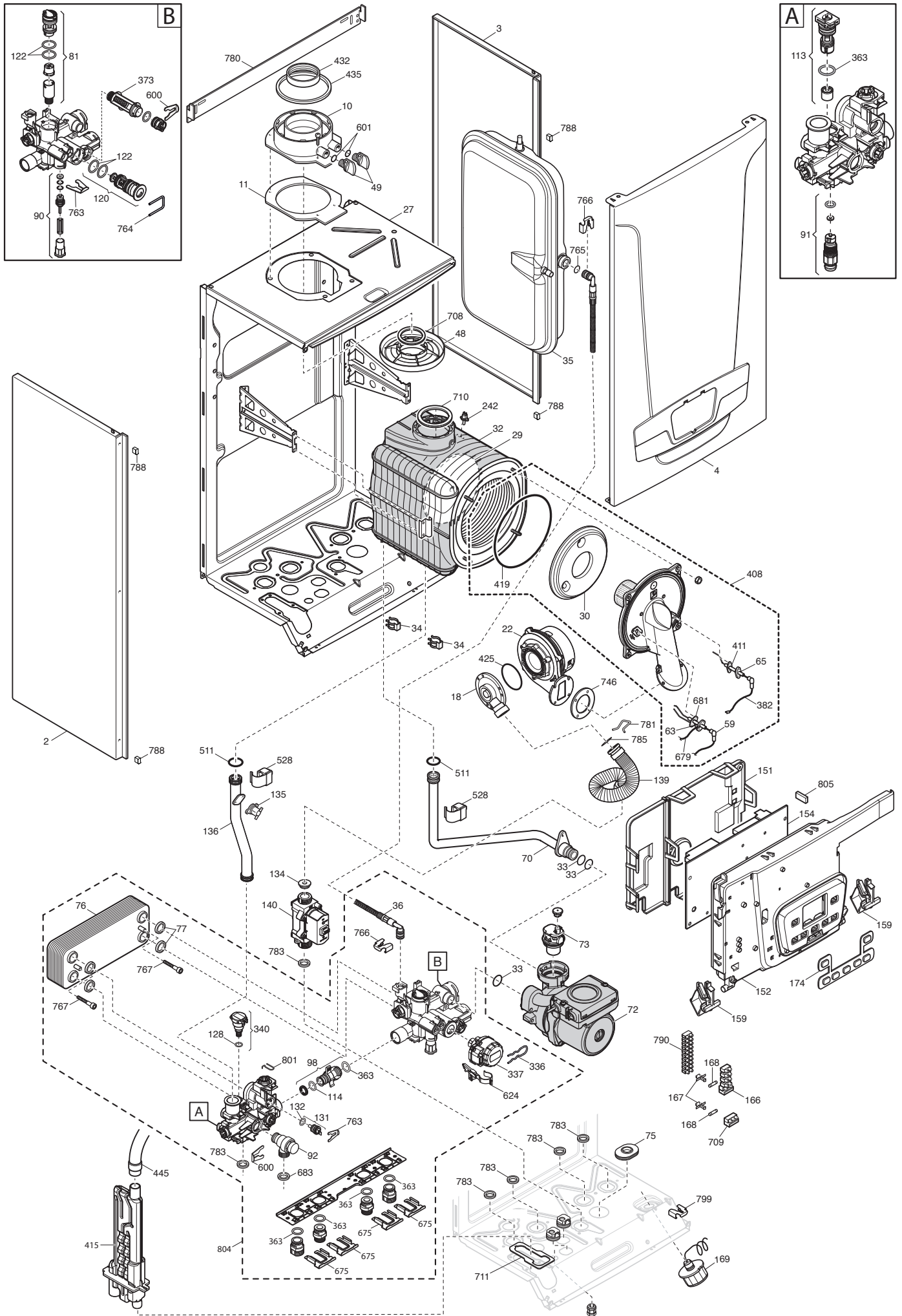
BOILER CODE	BOILER DESCRIPTION	EXPLODED REF.
CODICE CALDAIA	DESCRIZIONE CALDAIA	RIF. ESPLOSO
CODIGO CALDERA	DESCRIPCION CALDERA	REF. EXPLOSIONADO
CODE CHAUDIÈRE	DESCRIPTION CHAUDIÈRE	RÉF. EXPLOSÉE
722017404/5	DUO-TEC COMPACT+ 1.24 GA	Tab 657
722017403	DUO-TEC COMPACT+ 1.24 GA	Tab 632
722017504/5	DUO-TEC COMPACT+ 20 GA	Tab 658
722017503	DUO-TEC COMPACT+ 20 GA	Tab 631
722017605/6	DUO-TEC COMPACT+ 24 GA	Tab 664
722017604	DUO-TEC COMPACT+ 24 GA	Tab 658
722017603	DUO-TEC COMPACT+ 24 GA	Tab 631
722017704/5	DUO-TEC COMPACT+ 28 GA	Tab 658
722017703	DUO-TEC COMPACT+ 28 GA	Tab 631











DUOTEC COMPACT

20/06/2017

Pos	Code	Description code											To serial number	From serial number	Interchan geable:				
			722017403 1,24	722017404/5 1,24	722017503 20	722017504/5 20	722017603 24	722017604 24	722017605/6 24	722017703 28	722017704/5 28								
2	710651000	LEFT PANEL ASSEMBLY	•	•	•	•	•	•	•	•	•	•	•	•	•	•	1707		
2	767301100	LEFT PANEL ASSEMBLY		•		•		•	•	•		•		•					
2	767301100	LEFT PANEL ASSEMBLY	•		•		•		•		•	•		•			1707	1708	YES
3	710650900	RIGHT PANEL ASSEMBLY	•		•		•		•		•	•		•					
3	767300700	RIGHT PANEL ASSEMBLY		•		•		•	•	•		•		•				1708	YES
3	767300700	RIGHT PANEL ASSEMBLY	•		•		•		•		•	•		•					
4	722024400	FRONTAL PANEL	•		•		•		•		•	•		•			1707		
4	767301300	FRONTAL PANEL		•		•		•	•	•		•		•					
4	767301300	FRONTAL PANEL	•		•		•		•		•	•		•				1708	YES
10	5409020	FLUE ADAPTOR HE	•	•	•	•	•	•	•	•	•	•	•	•	•	•			
11	5409010	GASKET ADAPTOR	•	•	•	•	•	•	•	•	•	•	•	•	•	•			
18	710385100	MIXER PL20 C1500106	•	•	•	•	•	•	•	•	•	•	•	•	•	•			
21	5402050	WASHER-SEALING	•	•															
22	768062100	FAN NRG118	•	•	•	•	•	•	•	•	•	•	•	•	•	•			
27	721693100	C FRAME	•	•															
27	721883500	C FRAME			•	•	•	•	•	•	•	•	•	•	•	•			
29	710283600	COMBUSTION CHAMBER REAR INSUL.	•	•	•	•	•	•	•	•	•	•	•	•	•	•			
30	766208100	FRONTAL INSULATING PANEL	•	•	•	•	•	•	•	•	•	•	•	•	•	•			
32	5671940	HEAT EXCHANGER BASIC 4E	•	•	•	•	•	•	•	•	•	•	•	•	•	•			
32	768490700	HEAT EXCHANGER BASIC 2+1									•								
33	710963000	OR 21,5X3 EP70 TFL	•	•	•	•	•	•	•	•	•	•	•	•	•	•			
34	8380860	FIXING CLIP	•	•	•	•	•	•	•	•	•	•	•	•	•	•			
35	710630400	EXPANSION VESSEL 7 L	•	•	•	•	•	•	•	•	•	•	•	•	•	•			
36	710039400	EXPANSION VASSEL PIPE			•	•	•	•	•	•	•	•	•	•	•	•			
36	710583600	EXPANSION VASSEL PIPE	•	•															
48	710039800	CONDENSING WATER TRAY 80/60	•		•		•		•		•		•		•				
48	768160700	CONDENSING WATER TRAY 80/60 NOHO		•		•		•	•	•		•		•					
49	5409280	TAP ADAPTOR	•	•	•	•	•	•	•	•	•	•	•	•	•	•			
59	710126200	CABLE IGNITION ELECTRODE B&P	•	•	•	•	•	•	•	•	•	•	•	•	•	•			
63	710220000	ELECTRODE - IGNITION	•	•	•	•	•	•	•	•		•	•	•	•				
63	768492000	ELECTRODE - IGNITION									•								
65	710424200	FLAME SENSOR B&P	•	•	•	•	•	•	•	•	•	•	•	•	•	•			
70	710608800	PUMP/EXCHANGER PIPE ASSEMBLY	•	•															
70	711376200	HEAT EXCHANGER/PUMP PIPE			•	•	•	•	•	•	•	•	•	•	•	•			
72	7219214	PUMP WILO YONOS PARA SET	•														1649		
72	7668900	PUMP WILO YONOS PARA SET		•															
72	7668900	PUMP WILO YONOS PARA SET	•															1650	YES
72	722185500	PUMP UMP 15-60 6M WITH CABLE			•	•	•	•	•	•	•	•	•	•	•	•			
73	7219215	AIR VENT PUMP WI.	•	•	•	•	•	•	•	•	•	•	•	•	•	•			
73	710493600	AIR VENT PUMP GR.			•	•	•	•	•	•	•	•	•	•	•	•			
75	5409240	GROMMET - PIPE ASSY D.10	•	•	•	•	•	•	•	•	•	•	•	•	•	•			
76	5686660	DHW PLATE EXCHANGER 10 PLATES			•	•	•	•	•	•	•	•	•	•	•	•			

DUOTEC COMPACT

20/06/2017

Pos	Code	Description code											To serial number	From serial number	Interchan geable:
			722017403 1,24	722017404/5 1,24	722017503 20	722017504/5 20	722017603 24	722017604 24	722017605/6 24	722017703 28	722017704/5 28				
174	710126300	7 PUSH BUTTON PANEL B&P	•	•	•	•	•	•	•	•	•	•			
191	5408970	WASHER - SEALING G1/2	•	•											
192	5404650	SEALING WASHER G 3/4	•	•											
242	8435270	NTC SENSOR	•	•	•	•	•	•	•	•	•	•			
336	8380680	CLIP-RETAINING	•	•											
336	710047400	CLIP - 3WV MOTOR HEAD			•	•	•	•	•	•	•	•			
337	5694580	3 WAY VALVE MOTOR	•	•											
337	710047300	3WV MOTOR HEAD			•	•	•	•	•	•	•	•			
340	9951690	PRESSURE SWITCH	•	•											
340	721384000	ON/OFF CH PRESSURE SWITCH			•	•	•	•	•	•	•	•			
363	710045300	O-RING d.17,96X2,62			•	•	•	•	•	•	•	•			
373	710047100	CH FILTER			•	•	•	•	•	•	•	•			
382	710127500	CABLE DETECTION ELECTRODE	•	•	•	•	•	•	•	•	•	•			
408	766207800	COMPLETE COMB.CHAMB. UPPER COV.	•	•	•	•	•	•	•	•	•	•			
408	768491500	COMPLETE COMB.CHAMB. UPPER COV.							•						
411	710185200	FLAME SENSING ELEC.GASKET	•	•	•	•	•	•	•	•	•	•			
415	765806200	SIPHON BODY H170	•		•		•				•				
415	765806500	SIPHON BODY H170 AL		•		•		•		•		•			
419	5411000	BURNER/FLANGE GASKET	•	•	•	•	•	•	•	•	•	•			
421	5408270	O-RING 11,91 X 2,62 NBR	•	•											
425	710042400	VENTURI GASKET	•	•	•	•	•	•	•	•	•	•			
432	5410420	WASHER DIA 60 OUTLET BEND	•	•	•	•	•	•	•	•	•	•			
435	5407550	WASHER DIA100 OUTER ADAPT SEAL	•	•	•	•	•	•	•	•	•	•			
445	721693700	PIPE EXCH/SYPHON	•	•	•	•	•	•	•	•	•	•			
510	600760	DHW PADDLE ASSEMBLY	•	•											
511	5404600	O.R. 17,86x2,62	•	•	•	•	•	•	•	•	•	•			
528	710439300	SENSOR TODS	•	•	•	•	•	•	•	•	•	•			
600	710045400	CLIP FLAT d.18			•	•	•	•	•	•	•	•			
601	5408560	O-RING 8,73x1,78	•	•	•	•	•	•	•	•	•	•			
624	710976600	HALL SENSOR ASSY			•	•	•	•	•	•	•	•			
673	721693800	CONDENSY PIPE/SIPHON	•		•		•				•				
675	710046100	CLIP BRASS ADAPTOR			•	•	•	•	•	•	•	•			
679	710127100	CABLE GROUND FOR ELECTRODE	•	•	•	•	•	•	•	•	•	•			
681	710185300	IGNITION ELECTRODE GASKET	•	•	•	•	•	•	•	•	•	•			
683	5408810	GASKET GAS RAMP			•	•	•	•	•	•	•	•			
686	5663020	BY-PASS PLUG ASSEMBLY	•	•											
708	5410970	GASKET WITH DOUBLE LIP	•	•	•	•	•	•	•	•	•	•			
709	8423160	TERMINAL BLOCK	•	•	•	•	•	•	•	•	•	•			
710	5411030	GASKET	•	•	•	•	•	•	•	•	•	•			
711	722247000	SIPHON GASKET COMPACT	•	•	•	•	•	•	•	•	•	•			
732	620210	SPRING ASS.	•	•											
746	767362900	FUN GASKET	•	•	•	•	•	•	•	•	•	•			
763	710046700	CLIP FLAT d.12			•	•	•	•	•	•	•	•			
764	710047500	CLIP U d.3			•	•	•	•	•	•	•	•			

DUOTEC COMPACT

20/06/2017

Pos	Code	Description code	722017403	722017404/5	722017503	722017504/5	722017603	722017604	722017605/6	722017703	722017704/5	To serial number	From serial number	Interchan geable:
			1,24	1,24	20	20	24	24	28	28				
765	710045700	O-RING d.9,19 X 2,62	•	•	•	•	•	•	•	•	•			
766	710106700	FLAT SPRING diameter 10	•	•	•	•	•	•	•	•	•			
767	710046900	PTP EXCH FIXING SCREW			•	•	•	•	•	•	•			
780	710633100	UPPER SUPPORT	•	•	•	•	•	•	•	•	•			
781	710011400	CLIP FIX GAS PIPE	•	•	•	•	•	•	•	•	•			
783	710039500	HYDRAULIC GROUP GASKET	•	•	•	•	•	•	•	•	•			
785	710061400	O RING GAS PIPE 18 X 3 NBR	•	•	•	•	•	•	•	•	•			
788	710176000	COMBUSTION CHAMBER GASKET C	•	•	•	•	•	•	•	•	•			
790	710117900	TERMINAL BLOCK 10 PIN PA35	•	•	•	•	•	•	•	•	•			
799	710654100	SPRING FIXING D.9	•	•	•	•	•	•	•	•	•			
801	710048700	CLIP CH PRESSURE SWITCH			•	•	•	•	•	•	•			
804	722033400	HYDRAULIC GROUP COMBI 28Kw								•	•			
804	768335900	HYDRAULIC GROUP 24KW BITRON 8L			•	•	•	•						
804	768490900	HYDRAULIC GROUP 24KW BITRON 8L							•					
805	710731500	CONFIGURATION KEY DUOTEC	•	•	•	•	•	•	•	•	•			
999	8414540	CABLE ROOM TH	•	•	•	•	•	•	•	•	•			
999	8414620	POWER CABLE	•	•	•	•	•	•	•	•	•			
999	710071700	CABLE NTC FLUE	•	•	•	•	•	•	•	•	•			
999	710126800	CABLE SAFETY THERMOSTAT	•	•	•	•	•	•	•	•	•			
999	710285900	CABLE NTC TANK/EXTERNAL SENSOR	•	•										
999	710512100	WIRING HARNESS GAS VALVE B&P	•	•	•	•	•	•	•	•	•			
999	710651100	CABLE REMOTE CONTROL	•	•	•	•	•	•	•	•	•			
999	710651300	PCB POWER CABLE	•	•	•	•	•	•	•	•	•			
999	710651400	CABLE EXTERNAL SENSOR/BOILER SEN			•	•	•	•	•	•	•			
999	710651500	WIRING PCB INPUT	•	•	•	•	•	•	•	•	•			
999	721313400	3 WAY VALVE WIRING	•	•										
999	721835500	PWM FAN/PUMP WIRING	•	•	•	•	•	•	•	•	•			
999	721885100	3 WAY VALVE WIRING			•	•	•	•	•	•	•			
999	722024200	LOW VOLTAGE WIRING ONLY HEAT.	•	•										
999	722024300	LOW VOLTAGE WIRING COMBI			•	•	•	•	•	•	•			
999	766211100	FAN/PUMP WIRING WI.	•	•										
999	766211300	FAN/PUMP WIRING GR.	•	•										
999	766306100	FAN/PUMP WIRING WI.			•	•	•	•	•	•	•			
999	766306200	FAN/PUMP WIRING GR.			•	•	•	•	•	•	•			

