

**Запасные части  
Атмосферный  
котел**

**Spare parts list  
Atmospheric boiler**



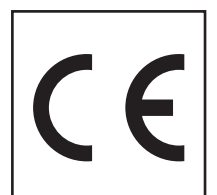
**VITOPEND 100-W  
WHKB**



**2008 - 2015 год производства / production year**

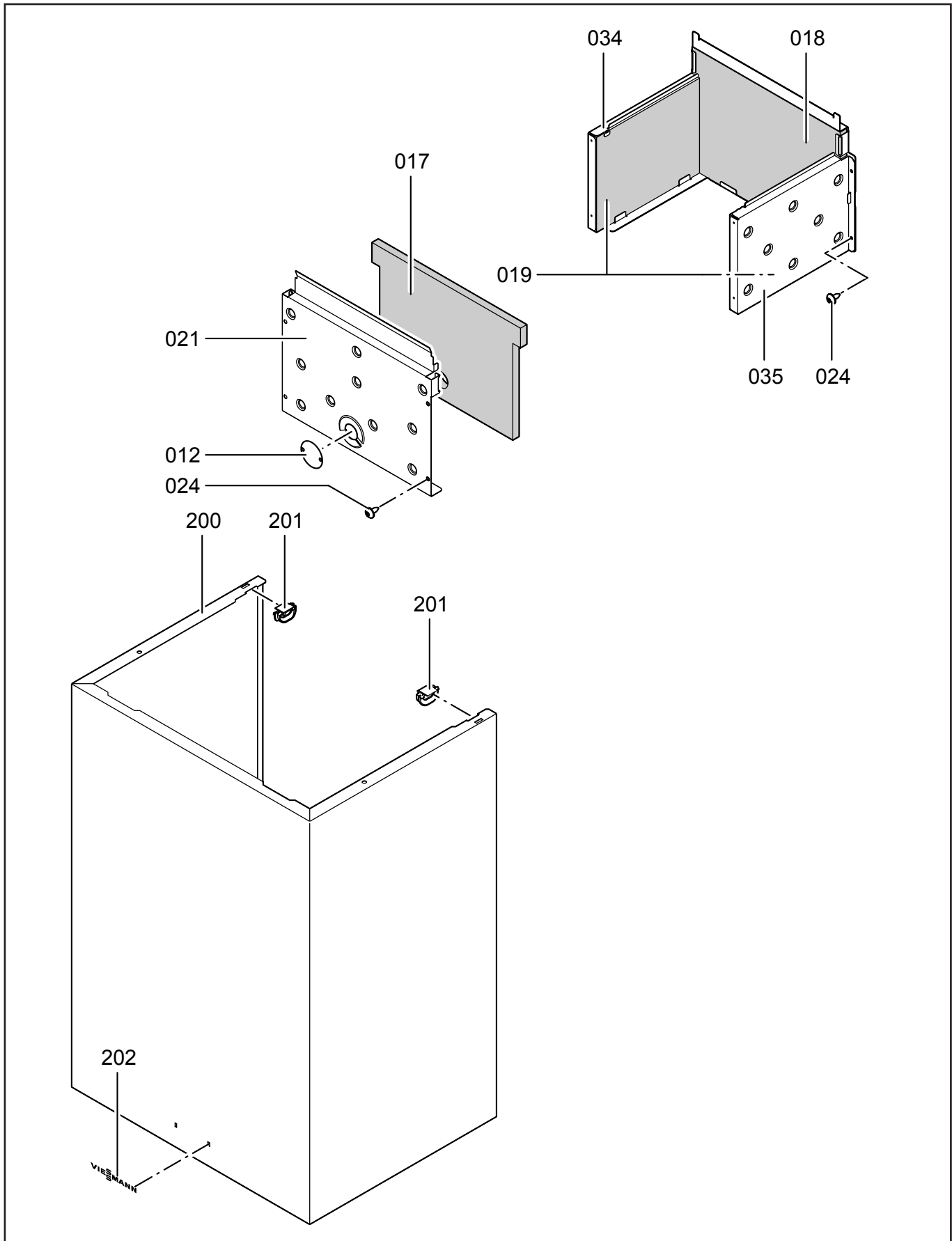
VITOPEND 100-W	OFO / 25,1 kW	7247906
	OFO / 30 kW	7247908
	BFO / 25,1 kW	7247907
	BFO / 30 kW	7247909

OFO : *Open Flue Operation*  
Открытая камера сгорания  
BFO : *Balanced Flue Operation*  
Закрытая камера сгорания



# Запасные части

## Открытая камера сгорания Open flue operation



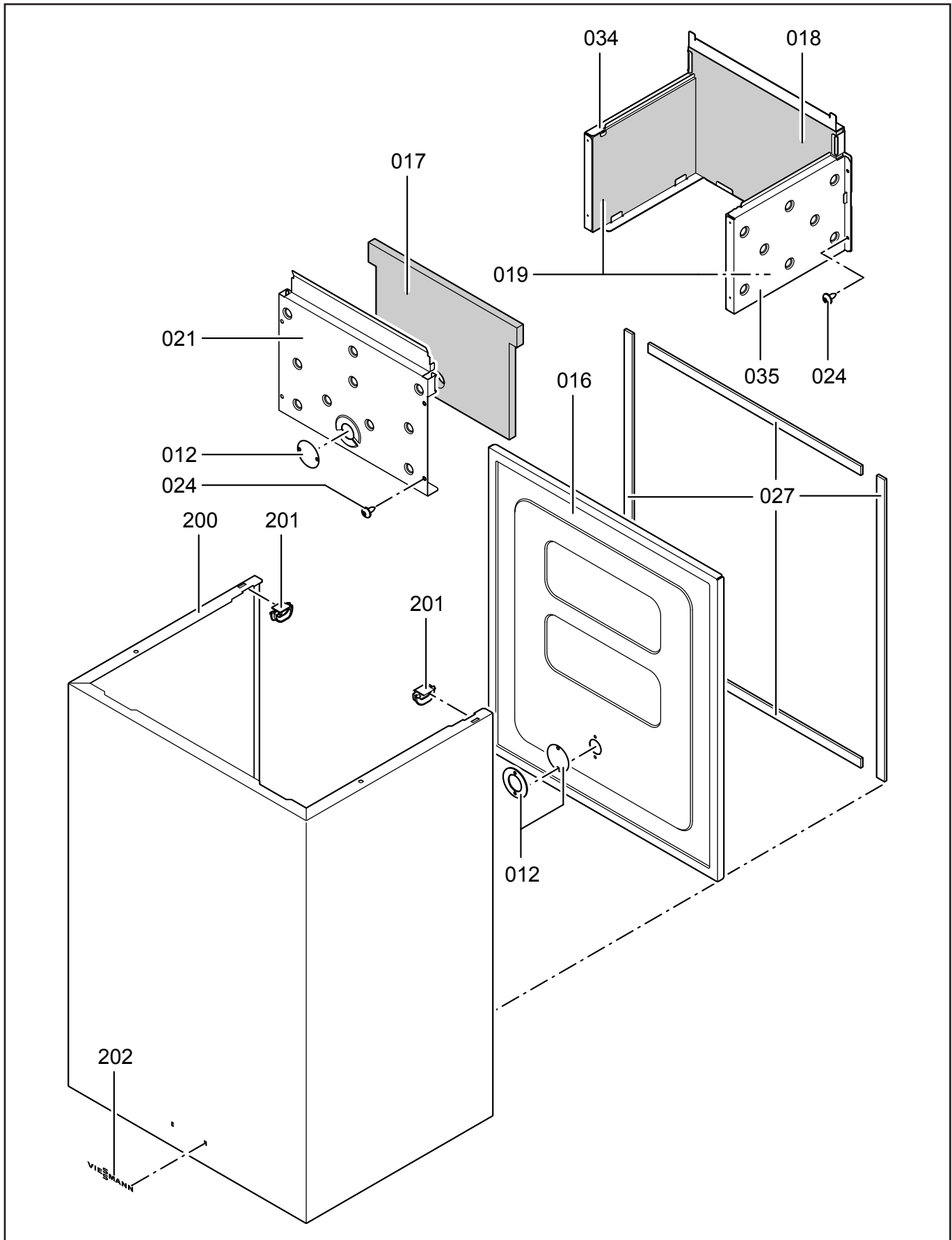
# Запасные части

## Открытая камера сгорания Open flue operation

Поз.	Наименование	Description	Арт. №	
012	Смотровое окно	Inspection glass	7819816	
017	Передняя теплоизоляция камеры сгорания 25,1 кВт 30 кВт	Furnace front thermal insulation 25,1 kW 30 kW	7825502 7825503	
018	Задняя теплоизоляция камеры сгорания 25,1 кВт 30 кВт	Furnace back thermal insulation 25,1 kW 30 kW	7826103 7826104	
019	Боковая теплоизоляция камеры сгорания	Furnace sides thermal insulation	7825506	
021	Передняя крышка камеры сгорания 25,1 кВт 30 кВт	Front furnace cover 25,1 kW 30 kW	7825707 7825708	
024	Винты в комплекте	Screws cpl.	7825525	
034	Левая крышка камеры сгорания 25,1 кВт 30 кВт	Left furnace cover 25,1 kW 30 kW	7825508 7825509	
035	Правая крышка камеры сгорания 25,1 кВт 30 кВт	Right furnace cover 25,1 kW 30 kW	7825531 7825532	
200	Крышка котла	Boiler cover	7825547	
201	Крепежный зажим (2 шт.)	Mounting clip (2 pcs.)	7817500	
202	Плакета VISSMANN	Nameplate VISSMANN	7817509	

# Запасные части

## Закрытая камера сгорания Balanced flue operation



# Запасные части

## Закрытая камера сгорания Balanced flue operation

Поз.	Наименование	Description	Арт. №	
012	Смотровое окно	Inspection glass	7819816	
016	Крышка закрытой камеры	Furnace plate	7825519	
017	Передняя теплоизоляция камеры сгорания 25,1 кВт 30 кВт	Furnace front thermal insulation 25,1 kW 30 kW	7825502 7825503	
018	Задняя теплоизоляция камеры сгорания 25,1 кВт 30 кВт	Furnace back thermal insulation 25,1 kW 30 kW	7826103 7826104	
019	Боковая теплоизоляция камеры сгорания	Furnace sides thermal insulation	7825506	
021	Передняя крышка камеры сгорания 25,1 кВт 30 кВт	Front furnace cover 25,1 kW 30 kW	7825707 7825708	
024	Винты в комплекте	Screws cpl.	7825525	
027	Профильное уплотнение	Profile seal	7825520	
034	Левая крышка камеры сгорания 25,1 кВт 30 кВт	Left furnace cover 25,1 kW 30 kW	7825508 7825509	
035	Правая крышка камеры сгорания 25,1 кВт 30 кВт	Right furnace cover 25,1 kW 30 kW	7825531 7825532	
200	Крышка котла	Boiler cover	7825547	
201	Крепежный зажим (2 шт.)	Mounting clip (2 pcs.)	7817500	
202	Плакета VISSMANN	Nameplate VISSMANN	7817509	



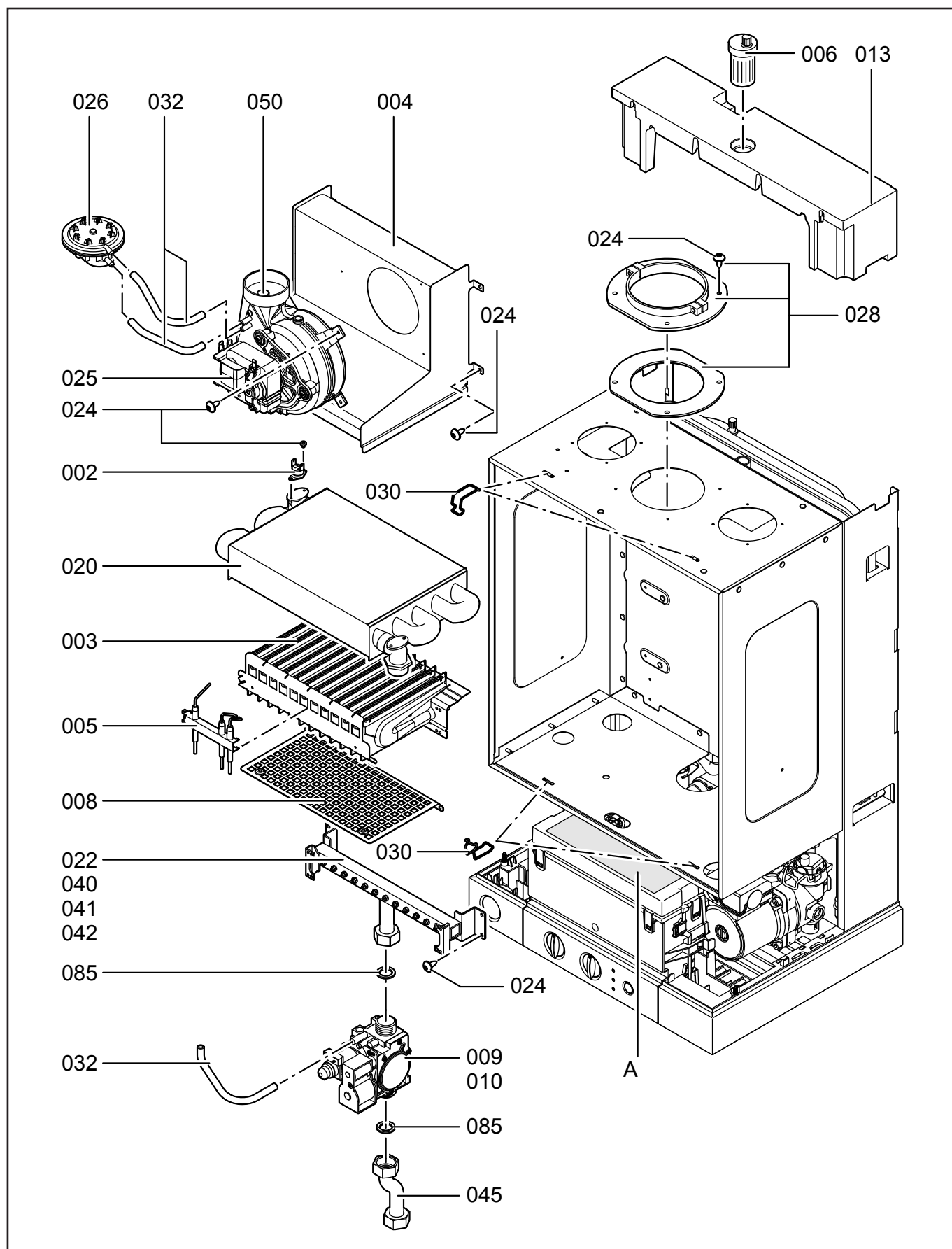
# Запасные части

## Открытая камера сгорания Open flue operation

Поз.	Наименование	Description	Арт. №	
001	Датчик температуры	Temperature sensor	7819967	
002	Термовыключатель	Thermal switcher	7825490	
003	Атмосферная горелка 25,1 кВт 30 кВт	Atmospheric burner 25,1 kW 30 kW	7825492 7825493	
004	Стабилизатор тяги отходящих газов 25,1 кВт 30 кВт	Flue gas draught hood 25,1 kW 30 kW	7826107 7826108	
005	Электроды в сборе с 16.02.2009 до 16.02.2009 до 03.03.2008	Electrodes assembled from 16.02.2009 till 16.02.2009 till 03.03.2008	7831305 7829772 7825494	
006	Воздухоотводчик	Automatic air vent	7819971	
008	Дефлектор 25,1 кВт 30 кВт	Baffle plate 25,1 kW 30 kW	7825705 7825706	
009	Газовый клапан	Gas valve	7817489	
010	Газовый клапан (для Бельгии и Франции)	Gas valve (for Belgium and France)	7825527	
013	Крышка	Cover	7827926	
014	Клипса Ø8 (5 шт.)	Clip Ø8 (5 pcs.)	7827943	
020	Теплообменник 25,1 кВт 30 кВт	Heat exchanger 25,1 kW 30 kW	7825510 7825511	
023	Газораспределительная труба E 25,1 кВт 30 кВт	Gas distribution pipe gas E 25,1 kW 30 kW	7825521 7825507	
024	Винты в комплекте	Screws cpl.	7825525	
039	Датчик температуры	Temperature sensor	7825491	
040	Газораспределительная труба LL 25,1 кВт 30 кВт	Gas distribution pipe gas LL 25,1 kW 30 kW	7282103 7282109	
041	Газораспределительная труба Ls 25,1 кВт 30 кВт	Gas distribution pipe gas Ls 25,1 kW 30 kW	7428104 7282110	
042	Газораспределительная труба P 25,1 кВт 30 кВт	Gas distribution pipe gas P 25,1 kW 30 kW	7282105 7282111	
045	Труба подключения газа	Gas supply pipe	7825713	
085	Прокладки в комплекте	Gasket cpl.	7826217	
A	Фирменная наклейка	Manufacture sticker		

# Запасные части

## Закрытая камера сгорания Balanced flue operation



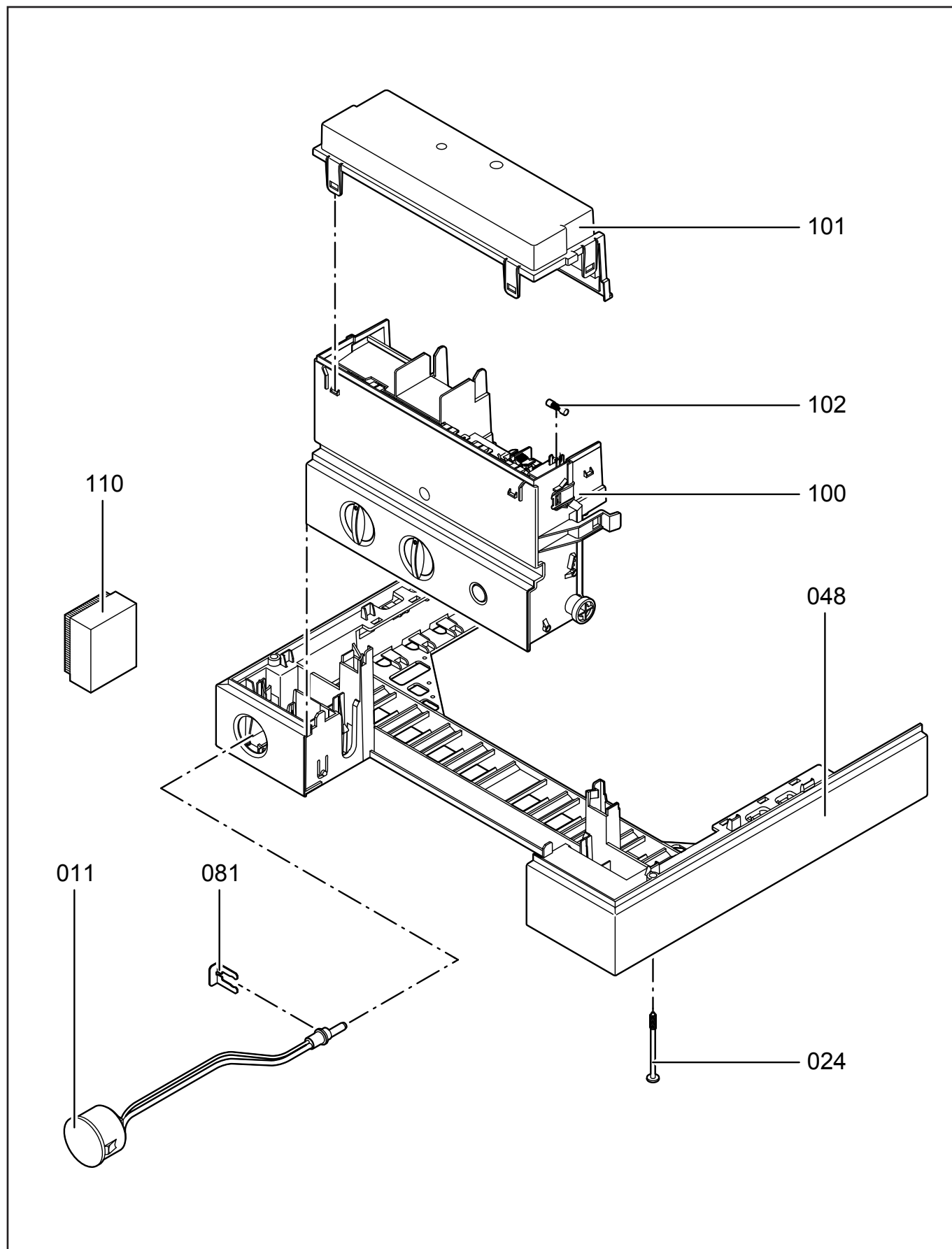


# Запасные части

## Закрытая камера сгорания Balanced flue operation

Поз.	Наименование	Description	Арт. №
002	Термовыключатель	Thermal switcher	7825490
003	Атмосферная горелка 25,1 кВт 30 кВт	Atmospheric burner 25,1 kW 30 kW	7825492 7825493
004	Стабилизатор тяги отходящих газов 25,1 кВт 30 кВт	Flue gas draught hood 25,1 kW 30 kW	7826105 7826106
005	Электроды в сборе с 16.02.2009 до 16.02.2009 до 03.03.2008	Electrodes assembled from 16.02.2009 till 16.02.2009 till 03.03.2008	7831305 7829772 7825494
006	Воздухоотводчик	Automatic air vent	7819971
008	Дефлектор 25,1 кВт 30 кВт	Baffle plate 25,1 kW 30 kW	7825703 7825704
009	Газовый клапан	Gas valve	7817489
010	Газовый клапан (для Бельгии и Франции)	Gas valve (for Belgium and France)	7825527
013	Крышка	Cover	7827926
020	Теплообменник 25,1 кВт 30 кВт	Heat exchanger 25,1 kW 30 kW	7825510 7825511
022	Газораспределительная труба E 25,1 кВт 30 кВт	Gas distribution pipe gas E 25,1 kW 30 kW	7825545 7825606
024	Винты в комплекте	Screws cpl.	7825525
025	Вентилятор с 14.04.2008 25,1 кВт 30 кВт до 14.04.2008 25,1/30 кВт до 03.03.2008 25,1/30 кВт	Exhaust gas blower from 14.04.2008 25,1 kW 30 kW till 14.04.2008 25,1/30 kW till 03.03.2008 25,1/30 kW	7829824 7829827 7829771 7817493
026	Реле давления воздуха	Air pressure switcher	7817494
028	Фланец котла	Boiler flange	7825709
030	Защелка (4 шт.)	Clamp (4 pcs.)	7825522
032	Импульсная трубка Ø6 X 155	Impulse pipe Ø6 X 155	7825516
040	Газораспределительная труба LL 25,1 кВт 30 кВт	Gas distribution pipe gas LL 25,1 kW 30 kW	7282106 7282112
041	Газораспределительная труба Ls 25,1 кВт 30 кВт	Gas distribution pipe gas Ls 25,1 kW 30 kW	7282107 7282113
042	Газораспределительная труба P 25,1 кВт 30 кВт	Gas distribution pipe gas P 25,1 kW 30 kW	7282108 7282114
045	Труба подключения газа	Gas supply pipe	7825713
050	Ниппель для измерения давления	Pressure tap	7822594
085	Прокладки в комплекте	Gasket cpl.	7826217
A	Фирменная наклейка	Manufacture sticker	

# Запасные части

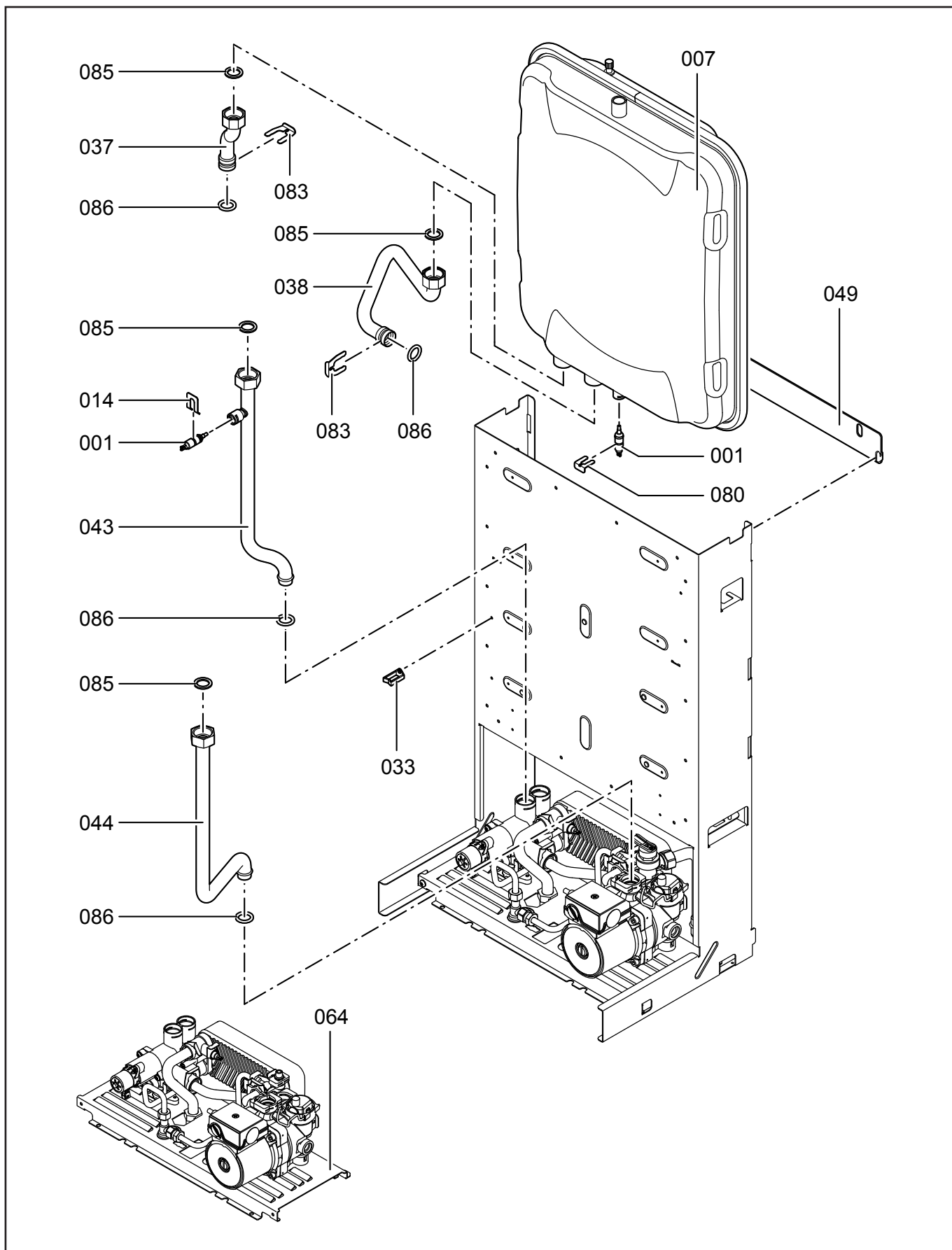


## Запасные части

Поз.	Наименование	Description	Арт. №	
011	Манометр	Manometer	7827925	
024	Винты в комплекте	Screws cpl.	7825525	
048	Опора панели управления	Control panel support	7825716	
081	Клипса Ø10 (5 шт.)	Clip Ø10 (5 pcs.)	7827944	
100	Панель управления с 15.07.2009 до 15.07.2009 до 21.11.2007	Control panel from 15.07.2009 till 15.07.2009 till 21.11.2007	7832971 7828555 7826921	
101	Крышка панели управления	Control panel cover	7825549	
102	Плавкий предохранитель 2.5 А (10 шт.)	Fuse 2.5 A (10 pcs.)	7404396	
110	Датчик наружной температуры	Outside temperature sensor	7818116	

# Запасные части

## Открытая камера сгорания Open flue operation



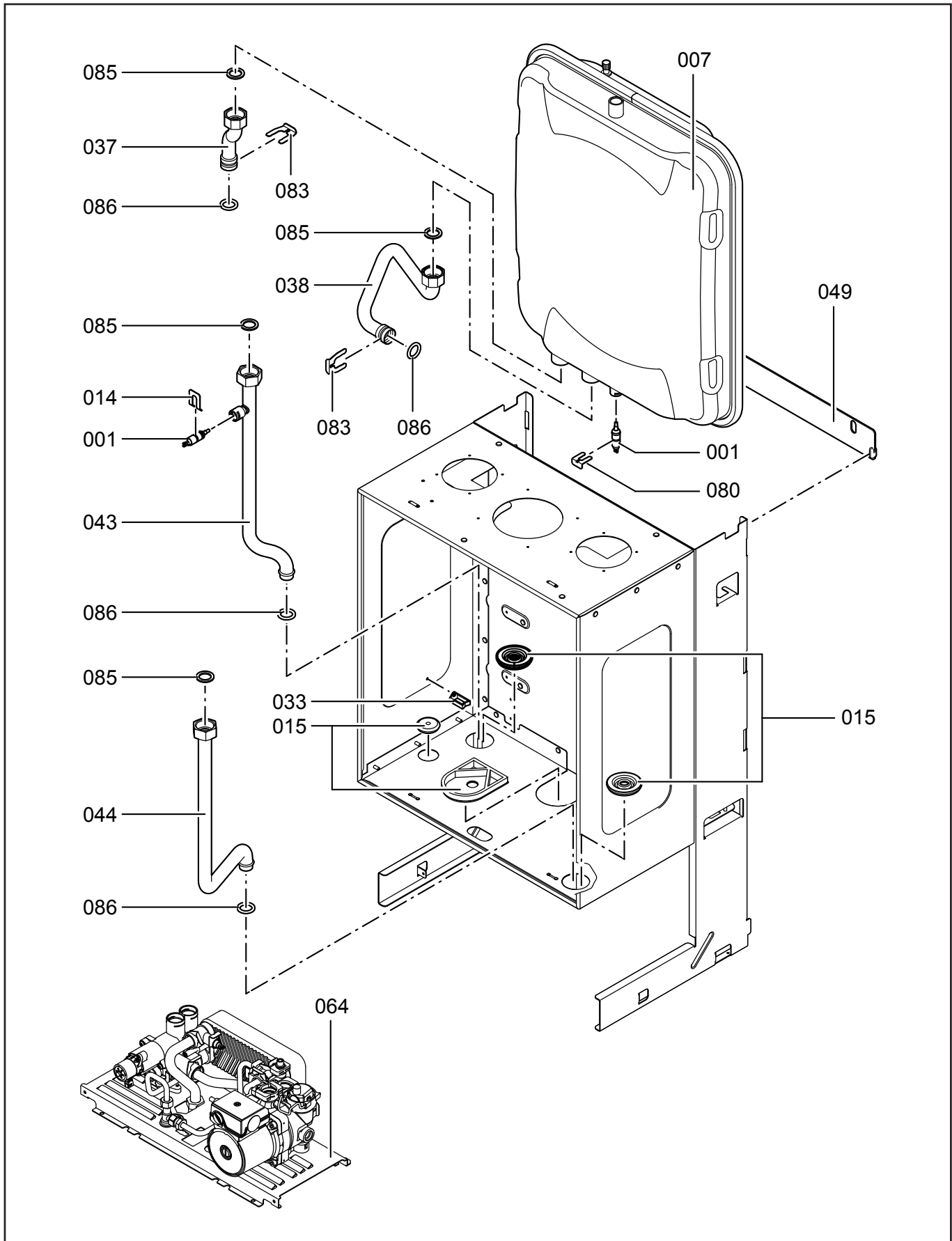
# Запасные части

## Открытая камера сгорания Open flue operation

Поз.	Наименование	Description	Арт. №	
001	Датчик температуры	Temperature sensor	7819967	
007	Расширительный бак	Expansion tank	7827924	
014	Клипса Ø8 (5 шт.)	Clip Ø8 (5 pcs.)	7827943	
033	Фиксатор кабелей, комплект	Cable holder cpl.	7825523	
037	Соединительная труба теплообменника	Connection pipe het exchanger	7827927	
038	Соединительная труба расширительного бака	Connection pipe expansion tank	7827928	
043	Соединительная труба подающей линии 25,1 кВт 30 кВт	Connecting pipe flow line 25,1 kW 30 kW	7827929 7825513	
044	Соединительная труба обратной линии 25,1 кВт 30 кВт	Connecting pipe return line 25,1 kW 30 kW	7827930 7825711	
049	Кронштейн крепления на стену	Wall mount bracket	7825718	
064	Гидравлический блок 25,1 кВт 30 кВт	Hydraulic block 25,1 kW 30 kW	7827938 7827935	
080	Клипса Ø8 (5 шт.)	Clip Ø8 (5 pcs.)	7827943	
083	Клипса Ø18 (5 шт.)	Clip Ø18 (5 pcs.)	7827946	
085	Прокладки в комплекте	Gasket cpl.	7826217	
086	Прокладки в комплекте	Gasket cpl.	7826215	

# Запасные части

## Закрытая камера сгорания Balanced flue operation

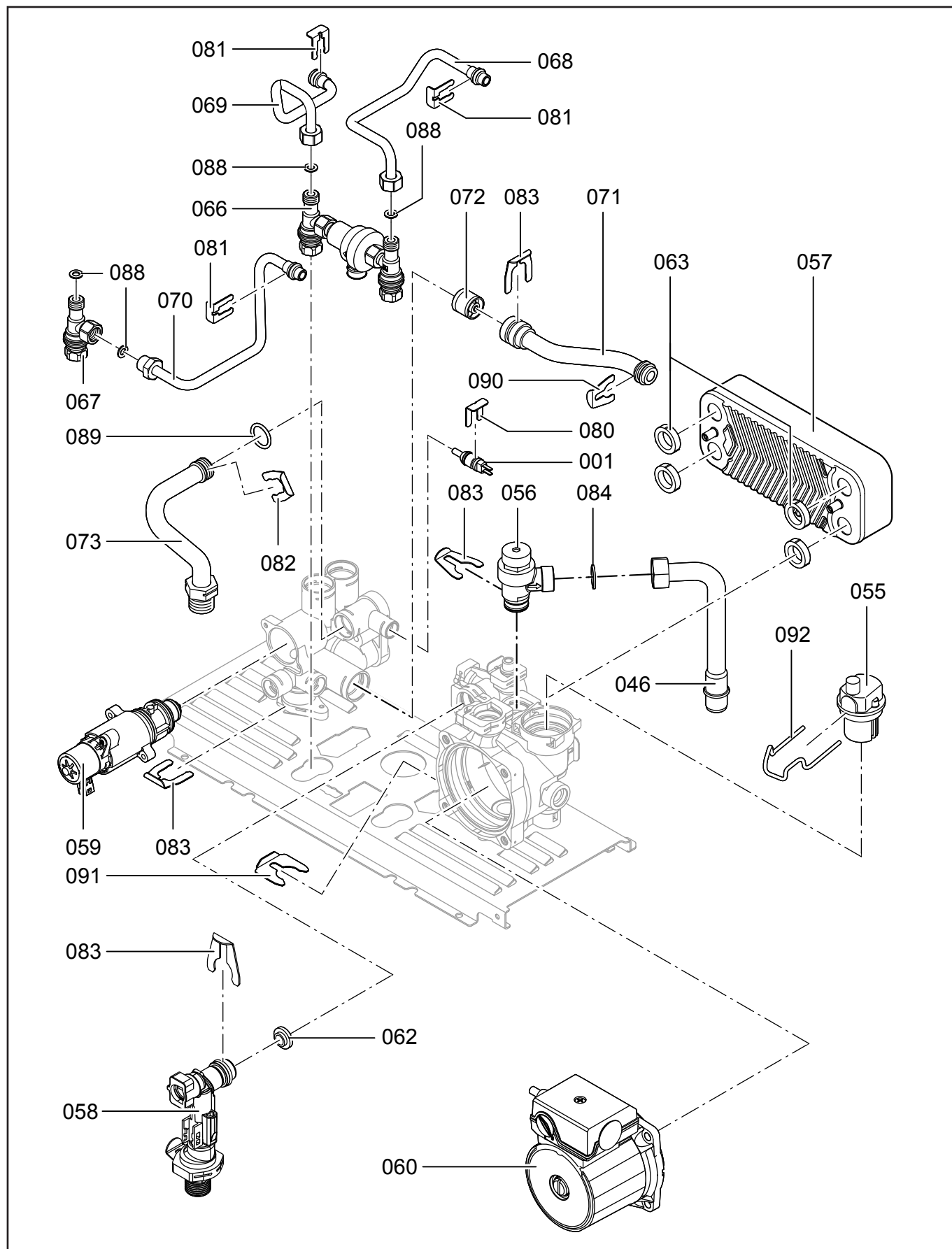


# Запасные части

## Закрытая камера сгорания Balanced flue operation

Поз.	Наименование	Description	Арт. №	
001	Датчик температуры	Temperature sensor	7819967	
007	Расширительный бак	Expansion tank	7827924	
014	Клипса Ø8 (5 шт.)	Clip Ø8 (5 pcs.)	7827943	
015	Кабельные вводы в комплекте	Cable insulation grommet cpl.	7825524	
033	Фиксатор кабелей, комплект	Cable holder cpl.	7825523	
037	Соединительная труба теплообменника	Connection pipe het exchanger	7827927	
038	Соединительная труба расширительного бака	Connection pipe expansion tank	7827928	
043	Соединительная труба подающей линии 25,1 кВт 30 кВт	Connecting pipe flow line 25,1 kW 30 kW	7827929 7825513	
044	Соединительная труба обратной линии 25,1 кВт 30 кВт	Connecting pipe return line 25,1 kW 30 kW	7827930 7825711	
049	Кронштейн крепления на стену	Wall mount bracket	7825718	
064	Гидравлический блок 25,1 кВт 30 кВт	Hydraulic block 25,1 kW 30 kW	7827938 7827935	
080	Клипса Ø8 (5 шт.)	Clip Ø8 (5 pcs.)	7827943	
083	Клипса Ø18 (5 шт.)	Clip Ø18 (5 pcs.)	7827946	
085	Прокладки в комплекте	Gasket cpl.	7826217	
086	Прокладки в комплекте	Gasket cpl.	7826215	

# Запасные части





# Запасные части

Поз.	Наименование	Description	Арт. №
001	Датчик температуры	Temperature sensor	7819967
046	Соединительная труба предохранительного клапана	Connecting pipe safety valve	7825714
055	Воздухоотводчик с 05.02.2008 до 05.02.2008	Automatic air vent from 05.02.2008 till 05.02.2008	7828557 7824697
056	Предохранительный клапан с 28.09.2009 до 28.09.2009 до 28.09.2009	Safety valve from 28.09.2009 till 28.09.2009 till 16.05.2008	7833037 7823864 7825724
057	Пластинчатый теплообменник ГВС	Plate heat exchanger	7827951
058	Водяной переключатель с 07.07.2008 до 07.07.2008	Water switch from 07.07.2008 till 07.07.2008	7828287 7828185
059	Шаговый электродвигатель	Stepper motor	7827932
060	Электродвигатель насоса	Pump motor	7824698
062	Ограничитель расхода воды 8 л                   25,1 кВт 12 л                   30 кВт	Water flow limiter 8 l                   25,1 kW 12 l                   30 kW	7825538 7825539
063	Уплотнительная прокладка (4 шт.)	Gasket (4 pcs.)	7827933
066	Разъединитель	Disconnecter	7825726
067	Питательный клапан	Filling valve	7825984
068	Соединительная труба питьевой воды для разъединителя	Connection tube filling drinking water for disconnecter	7825543
069	Соединительная труба заполнения горячей воды	Connection tube filling hot water	7827939
070	Соединительная труба питьевой воды для питательного клапана	Connection tube filling drinking water for filling valve	7825985
071	Байпас	Bypass	7827940
072	Перепускной клапан	Bypass valve	7827941
073	Соединительная труба горячей воды	Connection tube hot water	7827942
080	Клипса Ø8 (5 шт.)	Clip Ø8 (5 pcs.)	7827943
081	Клипса Ø10 (5 шт.)	Clip Ø10 (5 pcs.)	7827944
082	Клипса Ø15 (5 шт.)	Clip Ø15 (5 pcs.)	7827945
083	Клипса Ø18 (5 шт.)	Clip Ø18 (5 pcs.)	7827946
084	Прокладка Ø18,5/11,5X2	Seal Ø18,5/11,5X2	7827462
088	Прокладка Ø11/6X1	Seal Ø11/6X1	7827947
089	Кольцевая прокладка Ø14,3X2,4	O-Ring seal Ø14,3X2,4	7827948
090	Клипса Ø14 (5 шт.)	Clip Ø14 (5 pcs.)	7827426
091	Клипса Ø20 (5 шт.)	Clip Ø20 (5 pcs.)	7827428
092	Фиксирующий зажим (5 шт.) с 21.11.2007 до 21.11.2007	Fixing clip (5 pcs.) from 21.11.2007 till 21.11.2007	7827431 7828472

# Запасные части

## Части без картинки Parts without picture

Поз.	Наименование	Description	Арт. №	
0087	Прокладки в комплекте	Gasket cpl.	7826216	
0105	Кабельный жгут CN5	Cable harness CN5	7827953	
0106	Кабель заземление газового клапана	Earthing cable gas valve	7825554	
0107	Кабель шагового двигателя	Cable stepper motor	7828189	
0108	Кабель вентилятора (закрытой камеры сгорания)	Cable exhaust gas blower (balanced flue operation)	7825557	
0109	Фиксатор кабеля (10 шт.)	Cable holder (10 pcs.)	7823516	
	Лак аэрозольный белый	Varnish aerosol white	7822681	
	Лакировальный карандаш белый	White paint stick	7822682	
	Инструкция по установке и обслуживанию	Installation and service instruction		
	Открытая камера сгорания	Open flue operation		
	Русский (RU)	Russian (RU)	5793642	
	Английский (EN)	English (EN)	5793643	
	Немецкий (DE)	German (DE)	5774431	
	Закрытая камера сгорания	Balanced flue operation		
	Русский (RU)	Russian (RU)	5793634	
	Английский (EN)	English (EN)	5793635	
	Немецкий (DE)	German (DE)	5774432	

**VITOPEND 100-W**

Открытая камера сгорания / Open flue operation

25,1 кВт/kW    7247906

30 кВт/kW    7247908

WHKB025

WHKB026

Закрытая камера сгорания / Balanced flue operation

25,1 кВт/kW    7247907

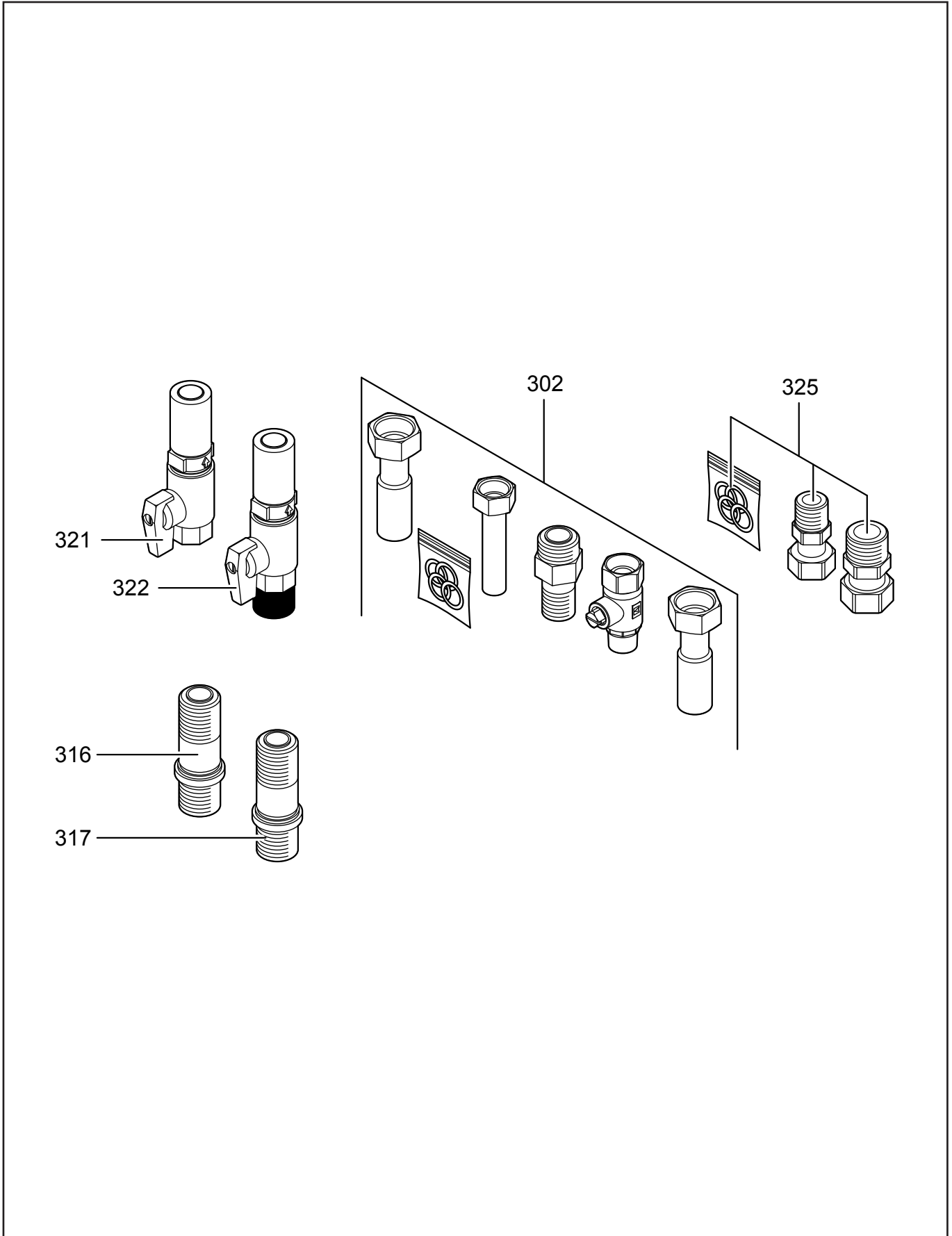
30 кВт/kW    7247909

WHKB021 / WHKB023

WHKB022 / WHKB024

# Запасные части

Опции  
Options



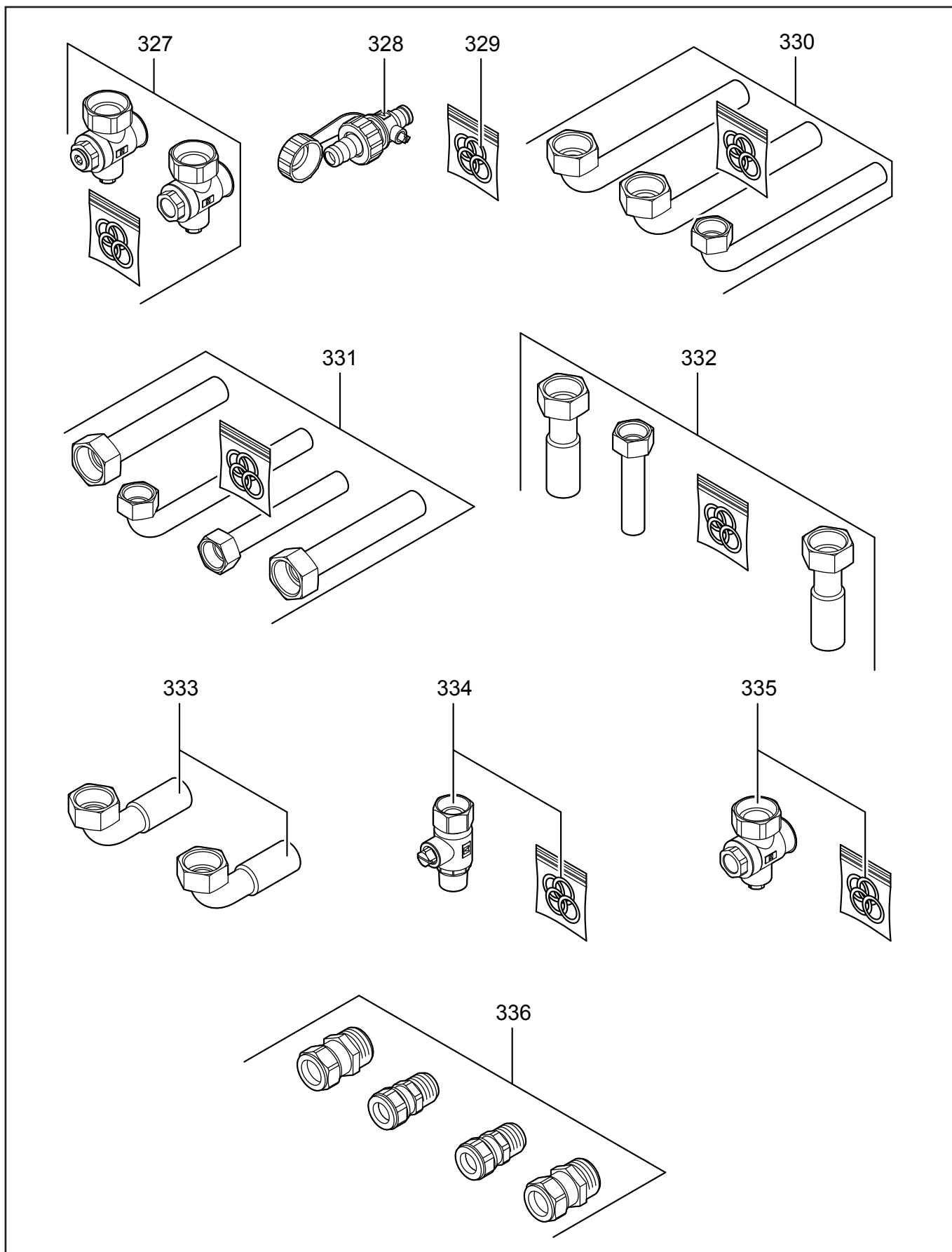
# Запасные части

## Опции Options

Поз.	Наименование	Description	Арт. №	
302	Комплект принадлежностей в комплекте	Connection fitting cpl.	7827964	
316	Газовая соединительная муфта G <sup>3/4</sup> " X Rp <sup>1/2</sup> "	Gas connecting piece G <sup>3/4</sup> " X Rp <sup>1/2</sup> "	7827972	
317	Газовая соединительная муфта G <sup>3/4</sup> " X Rp <sup>3/4</sup> "	Gas connecting piece G <sup>3/4</sup> " X Rp <sup>3/4</sup> "	7825664	
321	Газовый кран G <sup>3/4</sup> " X Rp <sup>1/2</sup> "	Gas shut-off valve G <sup>3/4</sup> " X Rp <sup>1/2</sup> "	7827974	
322	Газовый кран G <sup>3/4</sup> " X Rp <sup>1/2</sup> " с ТАЕ (термический предохранительный запорный клапан)	Gas shut-off valve G <sup>3/4</sup> " X Rp <sup>1/2</sup> " with TAE	7827975	
325	Винтовые зажимы в комплекте	Screw connection cpl.	7827976	

# Запасные части

Опции  
Options



# Запасные части

## Опции Options

Поз.	Наименование	Description	Арт. №	
327	Угловой кран с пробкой для подающей или обратной магистрали	Heating flow / return cocks	7825644	
328	Кран заполнения и опорожнения	KFE-Cock	7825645	
329	Уплотнения в отдельной упаковке	Sealing Kit	7819527	
330	Колена в отдельной упаковке 7 15 и 18 мм	Set of pipe bends 15+18	7825646	
331	Трубы в отдельной упаковке 7 15 и 18 мм	Set of pipes 15+18	7825647	
332	Трубы 7 15, 18 и 22 мм	Pipe 22	7825648	
333	Колена 7 22 мм	Pipe bend 22	7825649	
334	Проходной кран для холодной воды	KW-Tow-way cock	7825650	
335	Угловой кран для холодной воды	Angle Gas Cock	7825651	
336	Обжимные резьбовые соединения 7 15 и 18 мм	Clamping fitting	7825652	

# Запасные части

## Примечание



	Обозначение	Caption
✂	Средства технического обслуживания	Maintenance parts
	Запасные части	Spare parts
🔄	Быстроизнашивающиеся детали	Wearing parts

RU	✂	Средства технического обслуживания состоят из деталей, которые для предотвращения поломок необходимо заменять во время техобслуживания, в процессе обратной сборки демонтированных частей (к примеру, изоляционные материалы). На быстроизнашивающиеся детали и средства технического обслуживания, не распространяется гарантия завода изготовителя.
	🔄	Быстроизнашивающиеся детали - это детали, которые необходимо менять несколько раз во время эксплуатации, даже если они не до конца отслужили свой срок (к примеру, жидкотопливные форсунки и жидкотопливные фильтры). На быстроизнашивающиеся детали и средства технического обслуживания, не распространяется гарантия завода изготовителя.
EN	✂	Maintenance parts are parts which should be replaced on a preventive basis during maintenance when reassembling disassembled parts (sealing components for example). For wear parts and maintenance parts, the factory's performance warranty for them over time under commercial conditions does not apply.
	🔄	Wear parts are parts that have to be replaced several times during the product's service life, even when use of the over all product is in line with its intended purpose (for example oil injectors and oil filters). For wear parts and maintenance parts, the factory's performance warranty for them over time under commercial conditions does not apply.

We reserve the right to make technical changes to improve our products without prior notice.  
Мы сохраняем за собой право производить технические изменения для улучшения нашей продукции без предварительного уведомления.

... / 5774431  
... / 5774432

<https://partsburners.com>  
8 (800) 600-01-34