

**Запасные части  
Атмосферный  
котел**

**Spare parts list  
Atmospheric boiler**



**VITOPEND 100-W**

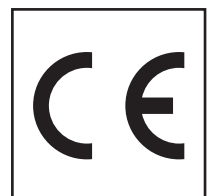
**WH1D**



**2010 - 2013 год производства / production year**

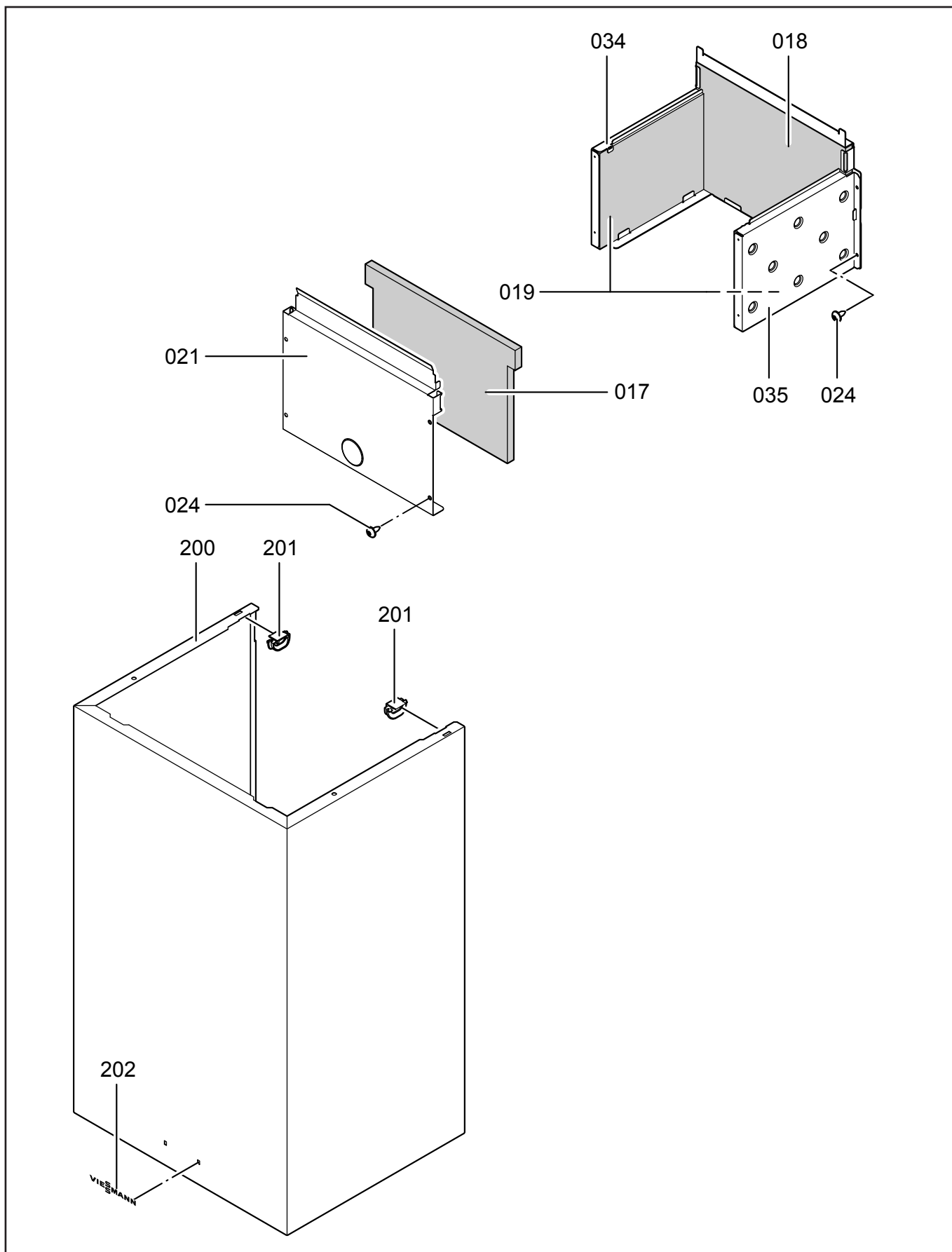
VITOPEND 100-W	SHC/OFO / 24 kW	7427725
	DHC/OFO / 24 kW	7427721
	DHC/OFO / 30 kW	7464529
	SHC/BFO / 24 kW	7427726
	DHC/BFO / 24,8 kW	7427722
	DHC/BFO / 30 kW	7464531

- SHC : *Single Heating Circuit*  
Одноконтурный
- DHC : *Dual Heating Circuit (Combi)*  
Двухконтурный (комбинированный)
- OFO : *Open Flue Operation*  
Открытая камера сгорания
- BFO : *Balanced Flue Operation*  
Закрытая камера сгорания



# Запасные части

## Открытая камера сгорания Open flue operation



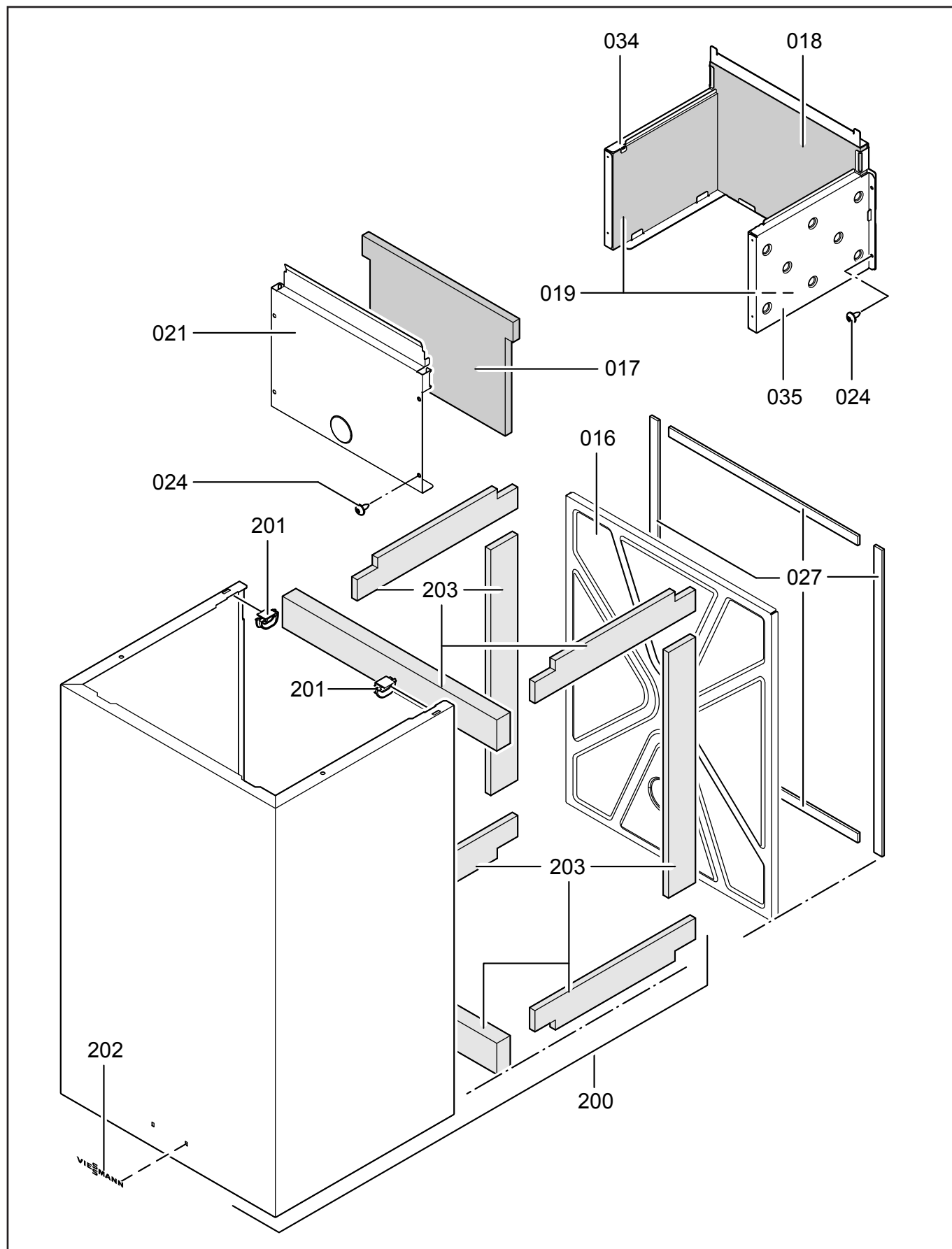
# Запасные части

## Открытая камера сгорания Open flue operation

Поз.	Наименование	Description	Арт. №	
017	Передняя теплоизоляция камеры сгорания 24 кВт 30 кВт	Furnace front thermal insulation 24 kW 30 kW	7831304 7831314	
018	Задняя теплоизоляция камеры сгорания 24 кВт 30 кВт	Furnace back thermal insulation 24 kW 30 kW	7826103 7826104	
019	Боковая теплоизоляция камеры сгорания	Furnace sides thermal insulation	7825506	
021	Передняя крышка камеры сгорания 24 кВт 30 кВт	Front furnace cover 24 kW 30 kW	7831317 7831318	
024	Винт M4X10 (5 шт.)	Screw M4X10 (5 pcs.)	7831419	
034	Левая крышка камеры сгорания 24 кВт 30 кВт	Left furnace cover 24 kW 30 kW	7825508 7825509	
035	Правая крышка камеры сгорания 24 кВт 30 кВт	Right furnace cover 24 kW 30 kW	7825531 7825532	
200	Крышка котла 24 кВт 30 кВт	Boiler cover 24 kW 30 kW	7825546 7825547	
201	Крепежный зажим (2 шт.)	Mounting clip (2 pcs.)	7817500	
202	Плакета VISSMANN	Nameplate VISSMANN	7817509	

# Запасные части

## Закрытая камера сгорания Balanced flue operation



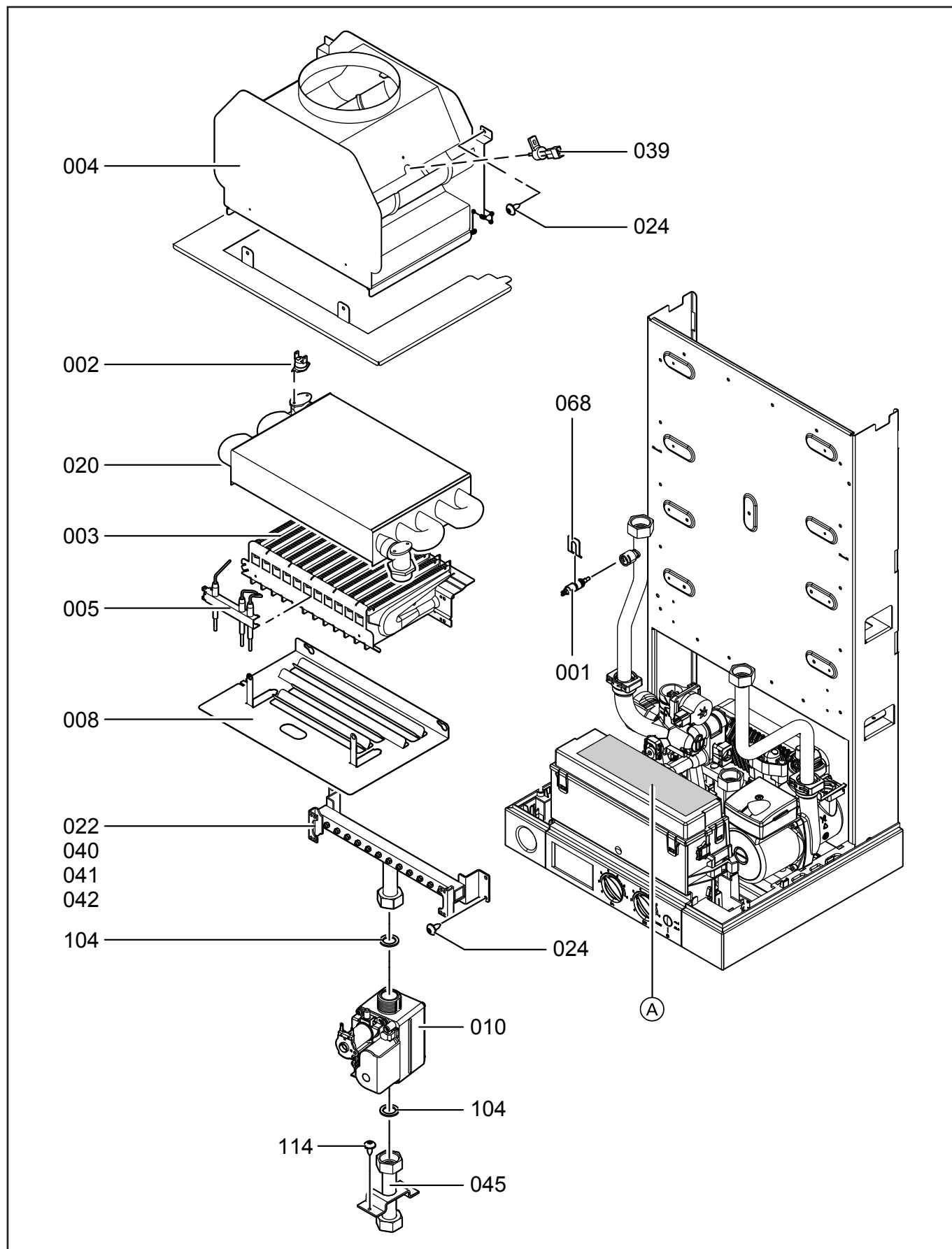
# Запасные части

## Закрытая камера сгорания Balanced flue operation

Поз.	Наименование	Description	Арт. №
016	Крышка закрытой камеры 24/24,8 кВт 30 кВт	Furnace plate 24/24,8 kW 30 kW	7831312 7831313
017	Передняя теплоизоляция камеры сгорания 24/24,8 кВт 30 кВт	Furnace front thermal insulation 24/24,8 kW 30 kW	7831304 7831314
018	Задняя теплоизоляция камеры сгорания 24/24,8 кВт 30 кВт	Furnace back thermal insulation 24/24,8 kW 30 kW	7826103 7826104
019	Боковая теплоизоляция камеры сгорания	Furnace sides thermal insulation	7825506
021	Передняя крышка камеры сгорания 24/24,8 кВт 30 кВт	Front furnace cover 24/24,8 kW 30 kW	7831317 7831318
024	Винт M4X10 (5 шт.)	Screw M4X10 (5 pcs.)	7831419
027	Профильное уплотнение	Profile seal	7825520
034	Левая крышка камеры сгорания 24/24,8 кВт 30 кВт	Left furnace cover 24/24,8 kW 30 kW	7825508 7825509
035	Правая крышка камеры сгорания 24/24,8 кВт 30 кВт	Right furnace cover 24/24,8 kW 30 kW	7825531 7825532
200	Крышка котла в комплекте 24/24,8 кВт 30 кВт	Boiler cover cpl. 24/24,8 kW 30 kW	7832470 7825547
201	Крепежный зажим (2 шт.)	Mounting clip (2 pcs.)	7817500
202	Плакета VIESSMANN	Nameplate VIESSMANN	7817509
203	Звукоизоляционные прокладки	Sound insulation strip	7832471

# Запасные части

## Открытая камера сгорания Open flue operation



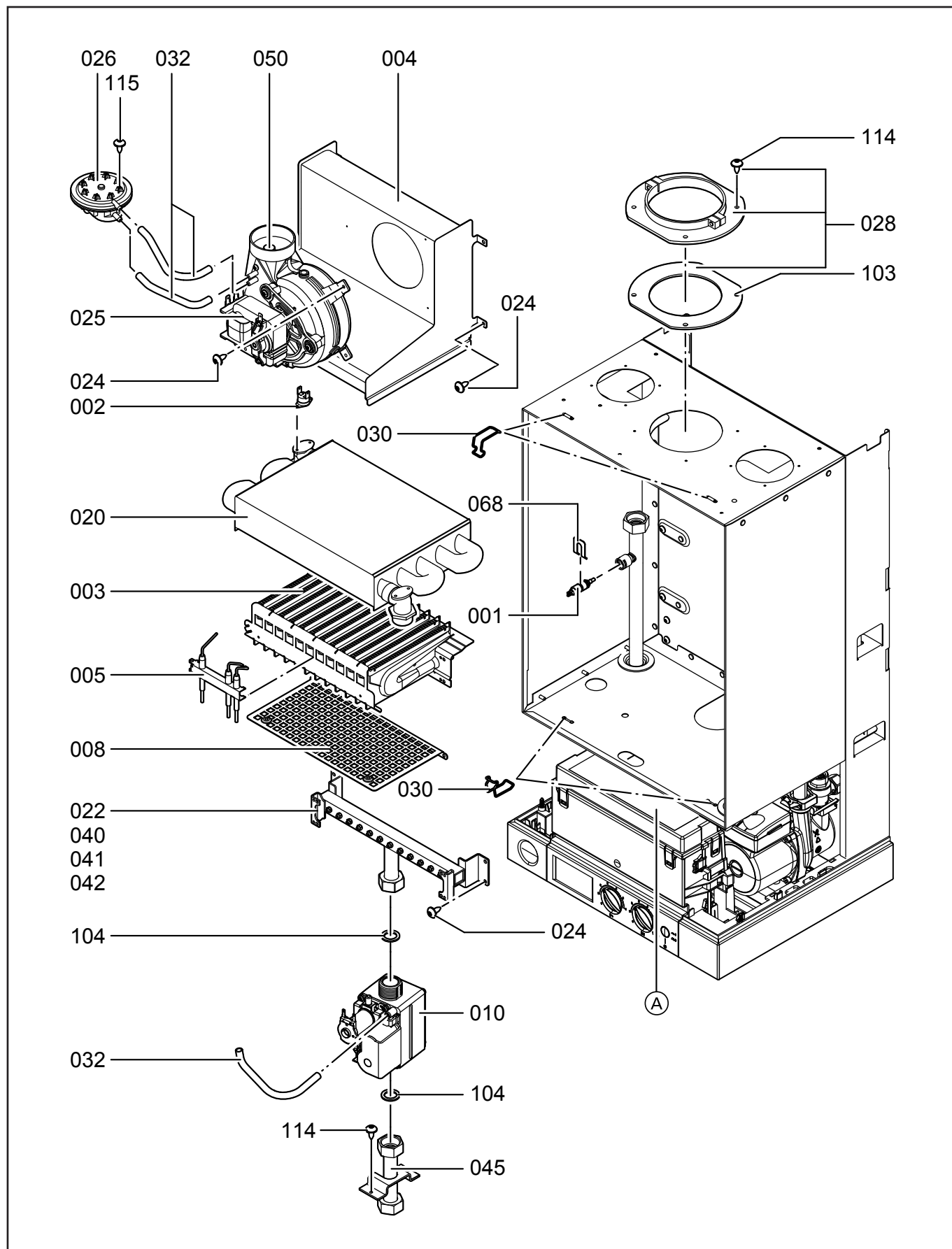
# Запасные части

## Открытая камера сгорания Open flue operation

Поз.	Наименование	Description	Арт. №
001	Датчик температуры	Temperature sensor	7819967
002	Термовыключатель	Thermal switcher	7825490
003	Атмосферная горелка 24 кВт 30 кВт	Atmospheric burner 24 kW 30 kW	7825492 7825493
004	Стабилизатор тяги отходящих газов 24 кВт 30 кВт	Flue gas draught hood 24 kW 30 kW	7826107 7826108
005	Электроды в сборе	Electrodes assembled	7831305
008	Дефлектор 24 кВт 30 кВт	Baffle plate 24 kW 30 kW	7825705 7825706
010	Газовый клапан с 25.09.2009 до 25.09.2009	Gas valve from 25.09.2009 till 25.09.2009	7831310 7817489
020	Теплообменник 24 кВт 30 кВт	Heat exchanger 24 kW 30 kW	7825510 7825511
022	Газораспределительная труба E 24 кВт 30 кВт	Gas distribution pipe gas E 24 kW 30 kW	7831405 7831406
024	Винт М4Х10 (5 шт.)	Screw M4X10 (5 pcs.)	7831419
039	Датчик температуры	Temperature sensor	7825491
040	Газораспределительная труба LL 24 кВт 30 кВт	Gas distribution pipe gas LL 24 kW 30 kW	7428102 7428103
041	Газораспределительная труба Ls 24 кВт 30 кВт	Gas distribution pipe gas Ls 24 kW 30 kW	7428104 7428105
042	Газораспределительная труба P 24 кВт 30 кВт	Gas distribution pipe gas P 24 kW 30 kW	7355841 7356708
045	Труба подключения газа 24 кВт 30 кВт	Gas supply pipe 24 kW 30 kW	7831324 7831325
068	Клипса Ø8 (5 шт.)	Clip Ø8 (5 pcs.)	7828758
104	Прокладка Ø24/17X2 (5 шт.) с 18.03.2013 до 18.03.2013	Gasket Ø24/17X2 (5 pcs.) from 18.03.2013 till 18.03.2013	7826217 7827026
114	Винт М4Х13 (5 шт.)	Screw M4X13 (5 pcs.)	7831441
A	Фирменная наклейка	Manufacture sticker	

# Запасные части

## Закрытая камера сгорания Balanced flue operation



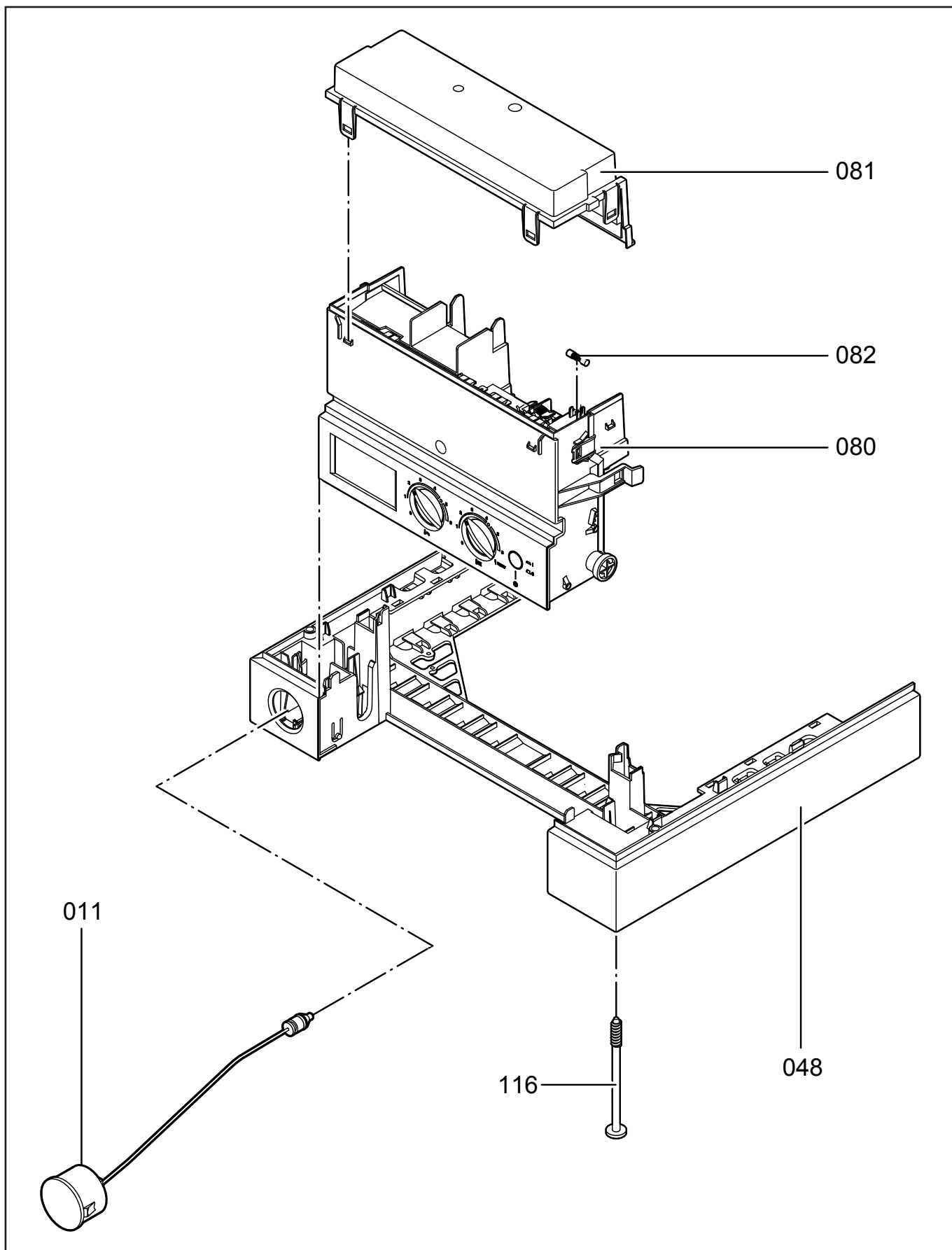


# Запасные части

## Закрытая камера сгорания Balanced flue operation

Поз.	Наименование	Description	Арт. №	
001	Датчик температуры	Temperature sensor	7819967	
002	Термовыключатель	Thermal switcher	7825490	
003	Атмосферная горелка 24/24,8 кВт 30 кВт	Atmospheric burner 24/24,8 kW 30 kW	7825492 7825493	
004	Стабилизатор тяги отходящих газов 24/24,8 кВт 30 кВт	Flue gas draught hood 24/24,8 kW 30 kW	7826105 7826101	
005	Электроды в сборе	Electrodes assembled	7831305	
008	Дефлектор 24/24,8 кВт 30 кВт	Baffle plate 24/24,8 kW 30 kW	7825703 7825704	
010	Газовый клапан с 25.09.2009 до 25.09.2009	Gas valve from 25.09.2009 till 25.09.2009	7831310 7817489	
020	Теплообменник 24/24,8 кВт 30 кВт	Heat exchanger 24/24,8 kW 30 kW	7825510 7825511	
022	Газораспределительная труба E 24/24,8 кВт 30 кВт	Gas distribution pipe gas E 24/24,8 kW 30 kW	7825545 7825606	
024	Винт M4X10 (5 шт.)	Screw M4X10 (5 pcs.)	7831419	
025	Вентилятор	Exhaust gas blower	7829879	
026	Реле давления воздуха	Air pressure switcher	7817494	
028	Фланец котла	Boiler flange	7825709	
030	Защелка (4 шт.)	Clamp (4 pcs.)	7825522	
032	Импульсная трубка Ø6 X 155	Impulse pipe Ø6 X 155	7825516	
040	Газораспределительная труба LL 24/24,8 кВт 30 кВт	Gas distribution pipe gas LL 24/24,8 kW 30 kW	7282106 7282112	
041	Газораспределительная труба Ls 24/24,8 кВт 30 кВт	Gas distribution pipe gas Ls 24/24,8 kW 30 kW	7282107 7282113	
042	Газораспределительная труба P 24/24,8 кВт 30 кВт	Gas distribution pipe gas P 24/24,8 kW 30 kW	7282108 7282114	
045	Труба подключения газа 24/24,8 кВт 30 кВт	Gas supply pipe 24/24,8 kW 30 kW	7831324 7831325	
050	Ниппель для измерения давления	Pressure tap	7822594	
068	Клипса Ø8 (5 шт.)	Clip Ø8 (5 pcs.)	7828758	
103	Прокладка фланца котла	Flange seal	7822867	
104	Прокладка Ø24/17X2 (5 шт.)	Gasket Ø24/17X2 (5 pcs.)	7827026	
114	Винт M4X13 (5 шт.)	Screw M4X13 (5 pcs.)	7831441	
115	Винт 2,5X6,5 (5 шт.)	Screw 2,5X6,5 (5 pcs.)	7831420	
A	Фирменная наклейка	Manufacture sticker		

# Запасные части

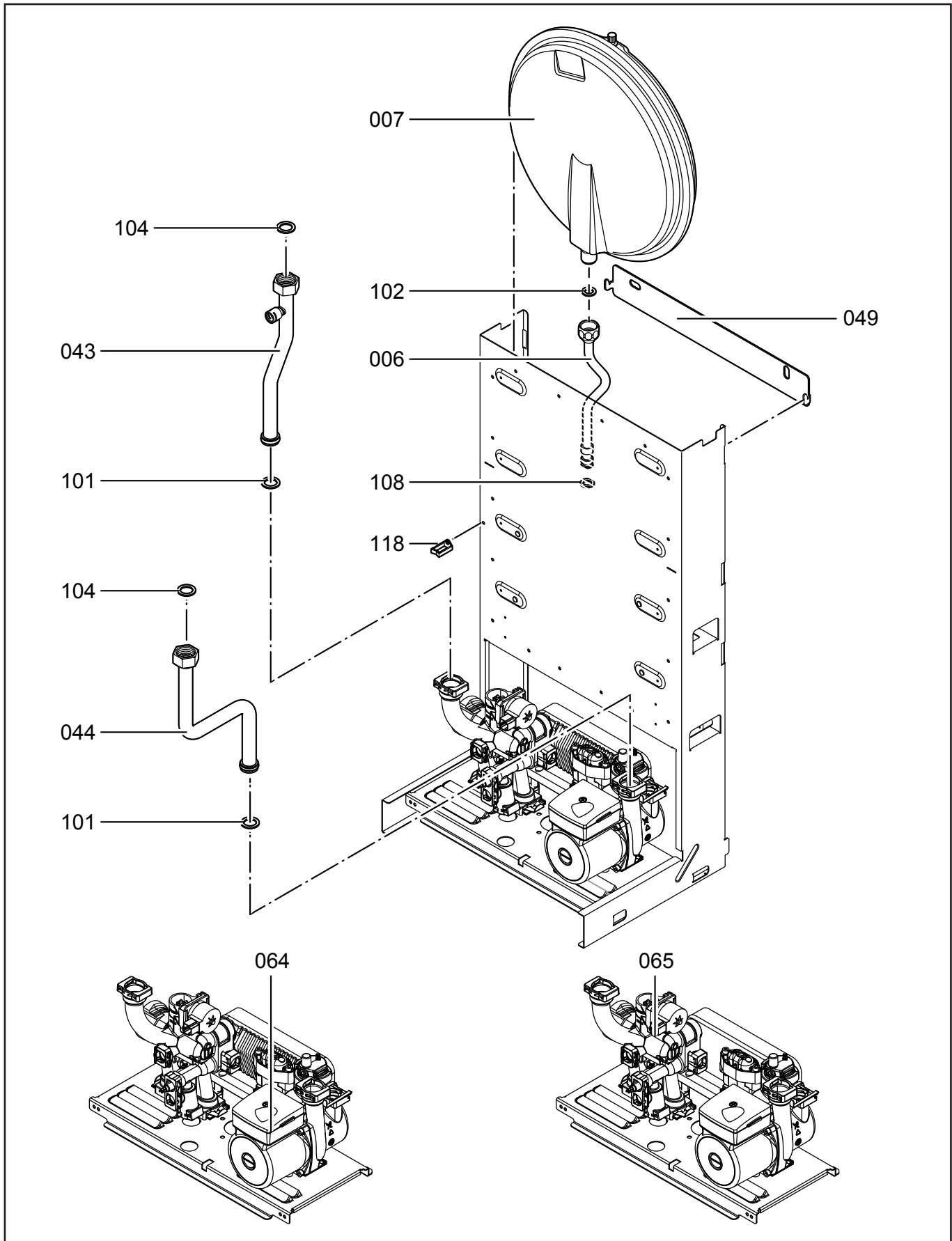


# Запасные части

Поз.	Наименование	Description	Арт. №	
011	Манометр 0-4 бар с 17.12.2012 до 17.12.2012	Manometer 0-4 bar from 17.12.2012 till 17.12.2012	7834985 7828644	
048	Опора панели управления 24/24,8 кВт 30 кВт	Control panel support 24/24,8 kW 30 kW	7825715 7825716	
080	Панель управления	Control panel	7831255	
081	Крышка панели управления	Control panel cover	7825549	
082	Плавкий предохранитель 2.5 А (10 шт.)	Fuse 2.5 A (10 pcs.)	7404396	
116	Винт 4,8 x 63 (5 шт.)	Screw 4,8 x 63 (5 pcs.)	7831421	

# Запасные части

## Открытая камера сгорания Open flue operation



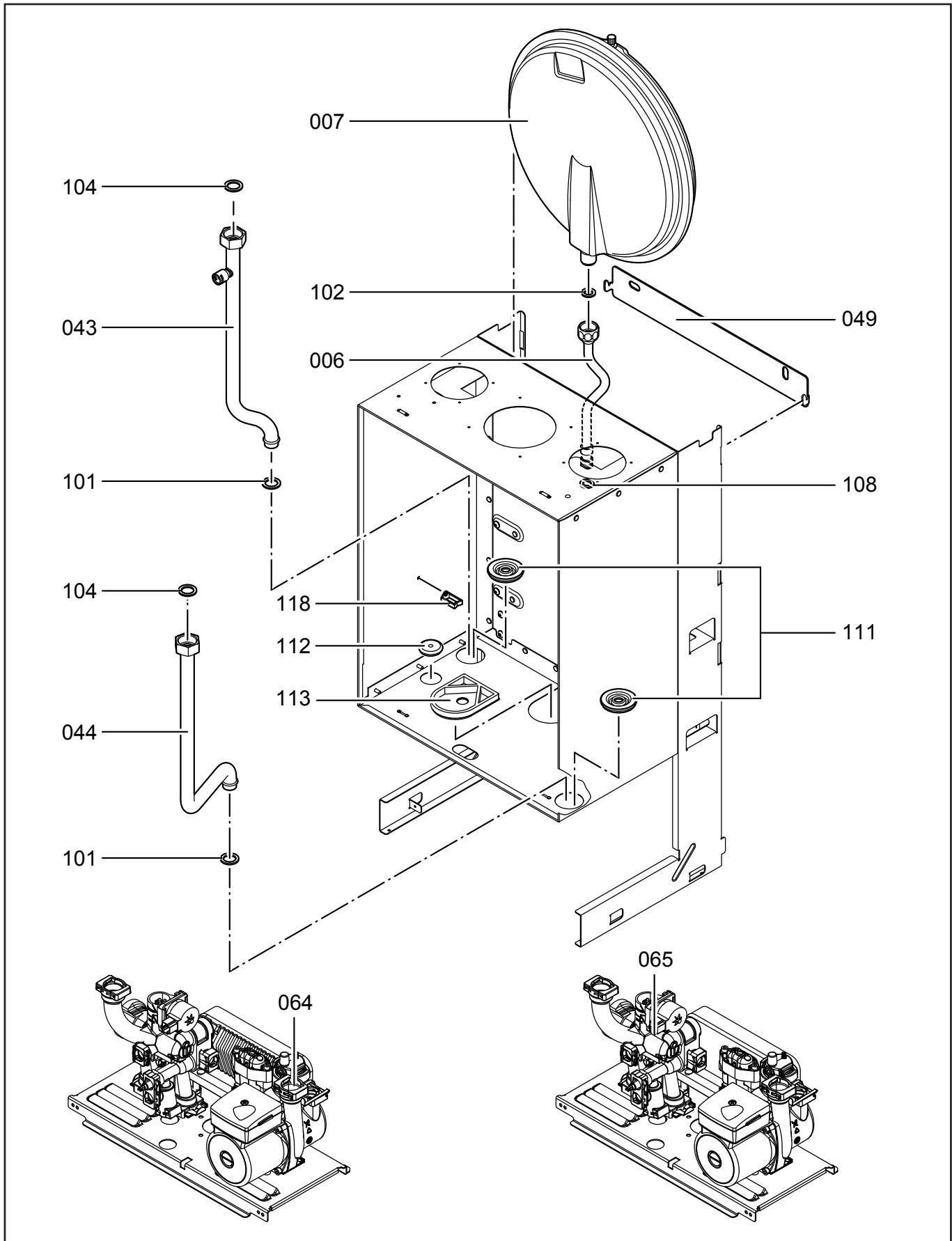
# Запасные части

## Открытая камера сгорания Open flue operation

Поз.	Наименование	Description	Арт. №
006	Соединительная труба расширительного бака 24 кВт 30 кВт	Connection pipe expansion tank 24 kW 30 kW	7831306 7831307
007	Расширительный бак 24 кВт 30 кВт	Expansion tank 24 kW 30 kW	7831308 7831309
043	Соединительная труба подающей линии 24 кВт 30 кВт	Connecting pipe flow line 24 kW 30 kW	7832912 7832913
044	Соединительная труба обратной линии 24 кВт 30 кВт	Connecting pipe return line 24 kW 30 kW	7832914 7832915
049	Кронштейн крепления на стену 24 кВт 30 кВт	Wall mount bracket 24 kW 30 kW	7825717 7825718
064	Гидравлический блок (2-контурный) с 19.03.2010 24 кВт до 19.03.2010 с 19.03.2010 30 кВт до 19.03.2010	Hydraulic block (dual circuit) from 19.03.2010 24 kW till 19.03.2010 from 19.03.2010 30 kW till 19.03.2010	7833960 7831326 7833963 7831327
065	Гидравлический блок (1-контурный) с 19.03.2010 до 19.03.2010	Hydraulic block (single circuit) from 19.03.2010 till 19.03.2010	7833962 7832918
101	Кольцевая прокладка Ø17X4 (5 шт.)	O-Ring seal Ø17X4 (5 pcs.)	7828766
102	Прокладка Ø15/10X1,5 (5 шт.)	Gasket Ø15/10X1,5 (5 pcs.)	7828002
104	Прокладка Ø24/17X2 (5 шт.)	Gasket Ø24/17X2 (5 pcs.)	7827026
108	Кольцевая прокладка Ø8X2 (5 шт.)	O-Ring seal Ø8X2 (5 pcs.)	7831409
118	Фиксатор кабелей (5 шт.)	Cable holder (5 pcs.)	7831413

# Запасные части

## Закрытая камера сгорания Balanced flue operation



# Запасные части

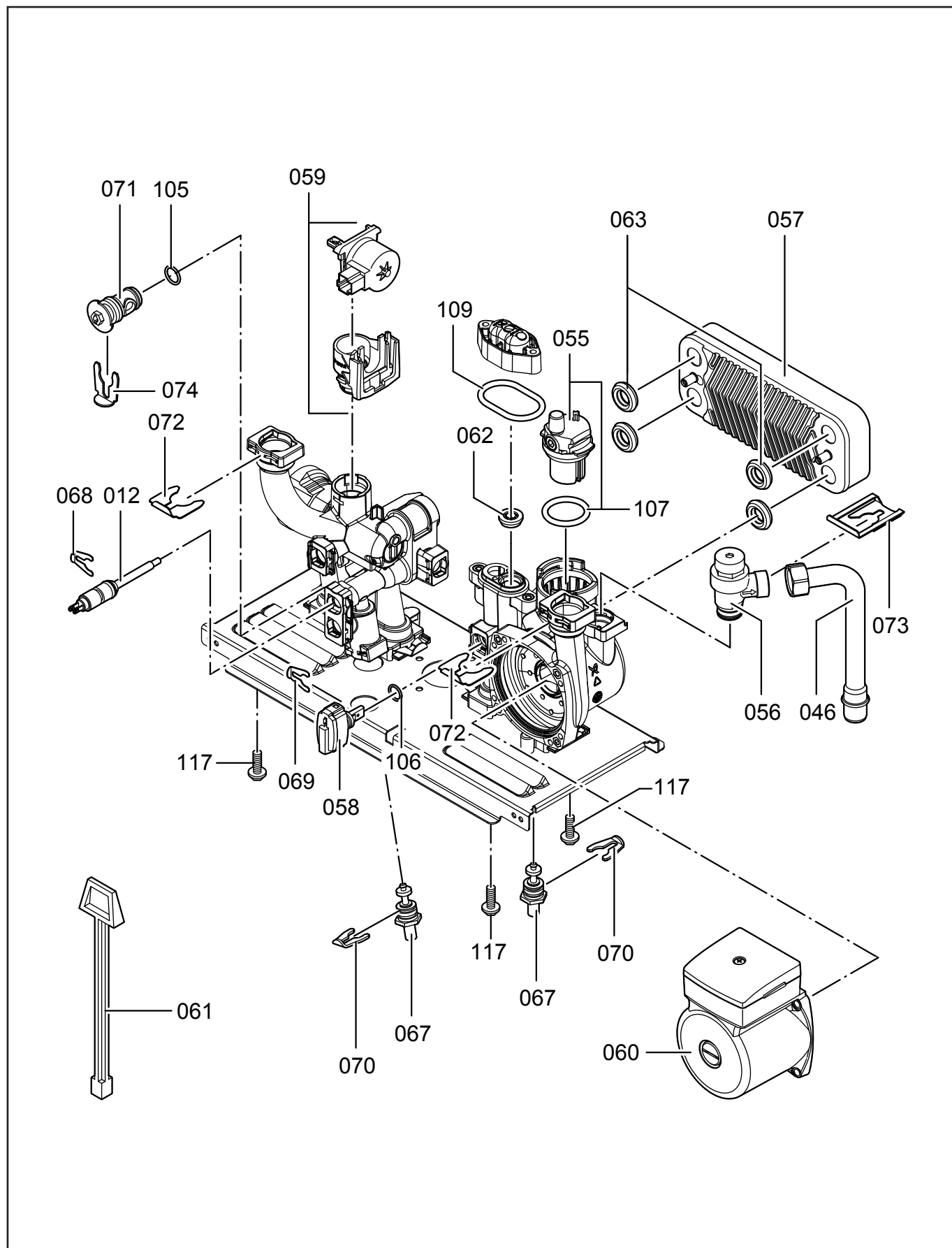
## Закрытая камера сгорания Balanced flue operation

Поз.	Наименование	Description	Арт. №	
006	Соединительная труба расширительного бака 24/24,8 кВт 30 кВт	Connection pipe expansion tank 24/24,8 kW 30 kW	7831306 7831307	
007	Расширительный бак 24/24,8 кВт 30 кВт	Expansion tank 24/24,8 kW 30 kW	7831308 7831309	
043	Соединительная труба подающей линии 24/24,8 кВт 30 кВт	Connecting pipe flow line 24/24,8 kW 30 kW	7832912 7832913	
044	Соединительная труба обратной линии 24/24,8 кВт 30 кВт	Connecting tube return line 24/24,8 kW 30 kW	7832914 7832915	
049	Кронштейн крепления на стену 24/24,8 кВт 30 кВт	Wall mount bracket 24/24,8 kW 30 kW	7825717 7825718	
064	Гидравлический блок (2-контурный) с 19.03.2010 24,8 кВт до 19.03.2010 с 19.03.2010 30 кВт до 19.03.2010	Hydraulic block (dual circuit) from 19.03.2010 24,8 kW till 19.03.2010 from 19.03.2010 30 kW till 19.03.2010	7833960 7831326 7833963 7831327	
065	Гидравлический блок (1-контурный) с 19.03.2010 до 19.03.2010	Hydraulic block (single circuit) from 19.03.2010 till 19.03.2010	7833962 7832918	
101	Кольцевая прокладка Ø17X4 (5 шт.)	O-Ring seal Ø17X4 (5 pcs.)	7828766	
102	Прокладка Ø15/10X1,5 (5 шт.)	Gasket Ø15/10X1,5 (5 pcs.)	7828002	
104	Прокладка Ø24/17X2 (5 шт.)	Gasket Ø24/17X2 (5 pcs.)	7827026	
108	Кольцевая прокладка Ø8X2 (5 шт.)	O-Ring seal Ø8X2 (5 pcs.)	7831409	
111	Кабельный ввод (5 шт.)	Cable insulation grommet (5 pcs.)	7831423	
112	Кабельный ввод (5 шт.)	Cable insulation grommet (5 pcs.)	7826220	
113	Проходная насадка подключения газа (5 шт.)	Grommet gas connection (5 pcs.)	7831412	
118	Фиксатор кабелей (5 шт.)	Cable holder (5 pcs.)	7831413	

# Запасные части

## 064. Гидравлический блок (2-контурный)

## 064. Hydraulic block (dual circuit)





# Запасные части

## 064. Гидравлический блок (2-контурный)

## 064. Hydraulic block (dual circuit)

Поз.	Наименование	Description	Арт. №
012	Датчик температуры ГВС (2-контур.)	Temperature sensor (dual circuit)	7831303
046	Соединительная труба предохранительного клапана	Connecting pipe safety valve	7825714
055	Воздухоотводчик	Automatic air vent	7828750
056	Предохранительный клапан с 25.09.2009 до 25.09.2009	Safety valve from 25.09.2009 till 25.09.2009	7833029 7828650
057	Пластинчатый теплообменник ГВС (2-контурный) 24/24,8 кВт 30 кВт	Plate heat exchanger (dual circuit) 24/24,8 kW 30 kW	7828745 7829304
058	Датчик потока воды (2-контурный)	Water flow sensor (dual circuit)	7828749
059	Шаговый электродвигатель	Stepper motor	7828748
060	Электродвигатель насоса 24/24,8 кВт 30 кВт	Pump motor 24/24,8 kW 30 kW	7828741 7828742
061	Ключ заполнения (2-контурный)	Refill key (dual circuit)	7831896
062	Ограничитель расхода воды (2-контурный) 24/24,8 кВт 30 кВт	Water flow limiter (dual circuit) 24/24,8 kW 30 kW	7828752 7828753
063	Уплотнительная прокладка (4 шт.) (2-контурный)	Gasket (4 pcs.) (dual circuit)	7828747
067	Питательный клапан (2-контурный) с 22.11.2013 до 22.11.2013 до 16.04.2010	Filling valve (dual circuit) from 22.11.2013 till 22.11.2013 till 16.04.2010	7839749 7834097 7829303
068	Клипса Ø8 (5 шт.) (2-контурный)	Clip Ø8 (5 pcs.) (dual circuit)	7828758
069	Клипса Ø10 (5 шт.)	Clip Ø10 (5 pcs.)	7828759
070	Клипса Ø13,5 (5 шт.) (2-контурный)	Clip Ø13,5 (5 pcs.) (dual circuit)	7828760
071	Байпас с обратным клапаном	Bypass check valve	7828756
072	Клипса Ø18 (5 шт.)	Clip Ø18 (5 pcs.)	7828762
073	Клипса (5 шт.)	Clip (5 pcs.)	7828763
074	Клипса Ø16 (5 шт.)	Clip Ø16 (5 pcs.)	7828761
105	Кольцевая прокладка Ø16X3 (5 шт.)	O-Ring seal Ø16X3 (5 pcs.)	7831407
106	Прокладка (2-контур)	Seal (dual circuit)	7826216
107	Кольцевая прокладка Ø34X3 (5 шт.) до 01.06.2012	O-Ring seal Ø34X3 (5 pcs.) till 01.06.2012	7831408
109	Овальная кольцевая прокладка (5 шт.)	Oval O-Ring seal (5 pcs.)	7831410
117	Шуруп 50X12 (5 шт.)	Screw 50X12 (5 pcs.)	7831422

# Запасные части

## Части без картинки Parts without picture

Поз.	Наименование	Description	Арт. №	
	Лак аэрозольный белый	Varnish aerosol white	7822681	
	Лакировальный карандаш белый	White paint stick	7822682	
	Инструкция по установке и обслуживанию Открытая камера сгорания	Installation and service instruction Open flue operation		
	Русский (RU)	Russian (RU)	5441436	
	Английский (EN)	English (EN)	5441429	
	Немецкий (DE)	German (DE)	5418196	
	Закрытая камера сгорания	Balanced flue operation		
	Русский (RU)	Russian (RU)	5441521	
	Английский (EN)	English (EN)	5441514	
	Немецкий (DE)	German (DE)	5418197	
	Инструкция по установке и обслуживанию	Installation and service instruction		
	Русский (RU)	Russian (RU)	5699609	
	Английский (EN)	English (EN)	5592609	
	Немецкий (DE)	German (DE)	5581609	

## VITOPEND 100-W

### Открытая камера сгорания / Open flue operation

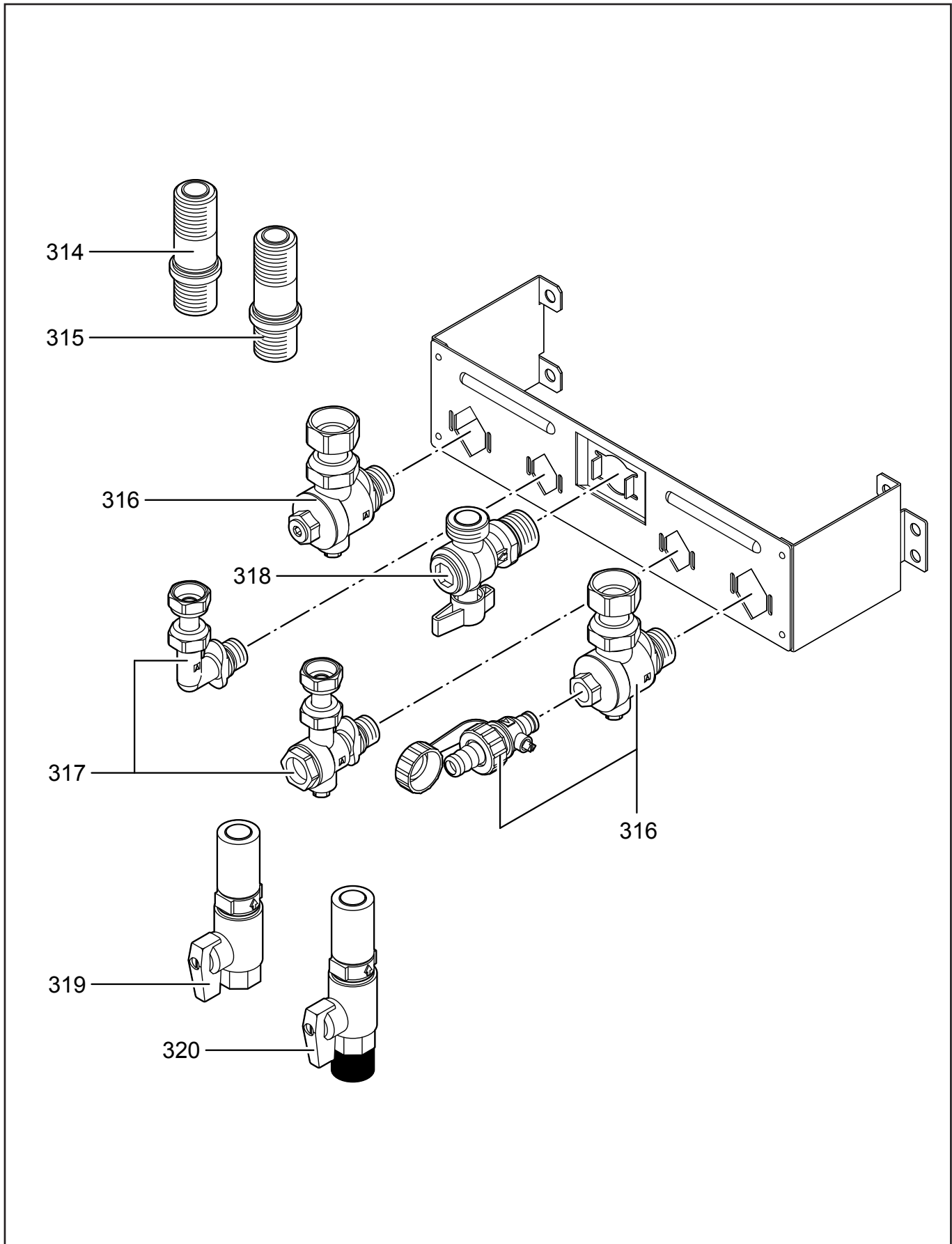
Одноконтурный / Single Heating Circuit		
24 кВт/kW	7427725	WH1D277 / WH1D278 / WH1D279
Двухконтурный (комбинированный) / Dual Heating Circuit (Combi)		
24 кВт/kW	7427721	WH1D268 / WH1D270 / WH1D272
30 кВт/kW	7464529	WH1D269 / WH1D271 / WH1D273

### Закрытая камера сгорания / Balanced flue operation

Одноконтурный / Single Heating Circuit		
24 кВт/kW	7427726	WH1D274 / WH1D275 / WH1D276
Двухконтурный (комбинированный) / Dual Heating Circuit (Combi)		
24,8 кВт/kW	7427722	WH1D262 / WH1D264 / WH1D266
31 кВт/kW	7464531	WH1D263 / WH1D265 / WH1D267

# Запасные части

Опции  
Options



# Запасные части

## Опции Options

Поз.	Наименование	Description	Арт. №	
314	Газовая соединительная муфта G <sup>3/4</sup> " X Rp <sup>1/2</sup> "	Gas connecting piece G <sup>3/4</sup> " X Rp <sup>1/2</sup> "	7169985	
315	Газовая соединительная муфта G <sup>3/4</sup> " X Rp <sup>3/4</sup> " 2-контурный	Gas connecting piece G <sup>3/4</sup> " X Rp <sup>3/4</sup> " dual circuit	7825664	
316	Арматура консоли для греющего контура	Console fittings heating water	7825640	
317	Арматура консоли для питьевой воды	Console fittings drink water	7825641	
318	Угловой газовый кран G <sup>3/4</sup> " X Rp <sup>1/2</sup> "	Gas angle shut-off valve G <sup>3/4</sup> " X Rp <sup>1/2</sup> "	7174506	
319	Газовый кран G <sup>3/4</sup> " X Rp <sup>1/2</sup> " 30 кВт	Gas shut-off valve G <sup>3/4</sup> " X Rp <sup>1/2</sup> " 30 kW	7180818	
320	Газовый кран G <sup>3/4</sup> " X Rp <sup>1/2</sup> " с ТАЕ (термический предохранительный запорный клапан)	Gas shut-off valve G <sup>3/4</sup> " X Rp <sup>1/2</sup> " with TAE	7178492	

# Запасные части

## Примечание



	Обозначение	Caption
✂	Средства технического обслуживания	Maintenance parts
	Запасные части	Spare parts
🔄	Быстроизнашивающиеся детали	Wearing parts

RU	✂	Средства технического обслуживания состоят из деталей, которые для предотвращения поломок необходимо заменить во время техобслуживания, в процессе обратной сборки демонтированных частей (к примеру, изоляционные материалы). На быстроизнашивающиеся детали и средства технического обслуживания, не распространяется гарантия завода изготовителя.
	🔄	Быстроизнашивающиеся детали - это детали, которые необходимо менять несколько раз во время эксплуатации, даже если они не до конца отслужили свой срок (к примеру, жидкотопливные форсунки и жидкотопливные фильтры). На быстроизнашивающиеся детали и средства технического обслуживания, не распространяется гарантия завода изготовителя.
EN	✂	Maintenance parts are parts which should be replaced on a preventive basis during maintenance when reassembling disassembled parts (sealing components for example). For wear parts and maintenance parts, the factory's performance warranty for them over time under commercial conditions does not apply.
	🔄	Wear parts are parts that have to be replaced several times during the product's service life, even when use of the over all product is in line with its intended purpose (for example oil injectors and oil filters). For wear parts and maintenance parts, the factory's performance warranty for them over time under commercial conditions does not apply.

We reserve the right to make technical changes to improve our products without prior notice.  
Мы сохраняем за собой право производить технические изменения для улучшения нашей продукции без предварительного уведомления.

09 12 / 5441521  
09 12 / 5441436

<https://partsburners.com>  
8 (800) 600-01-34