

**Запасные части  
Атмосферный  
котел**

**Spare parts list  
Atmospheric boiler**



**VITOGAS 100-F  
GS1D**



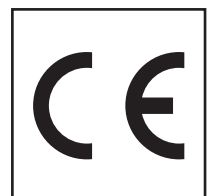
**VITOTRONIC 100  
VITOTRONIC 200  
VITOTRONIC 300**

**29 - 60 кВт / kW**

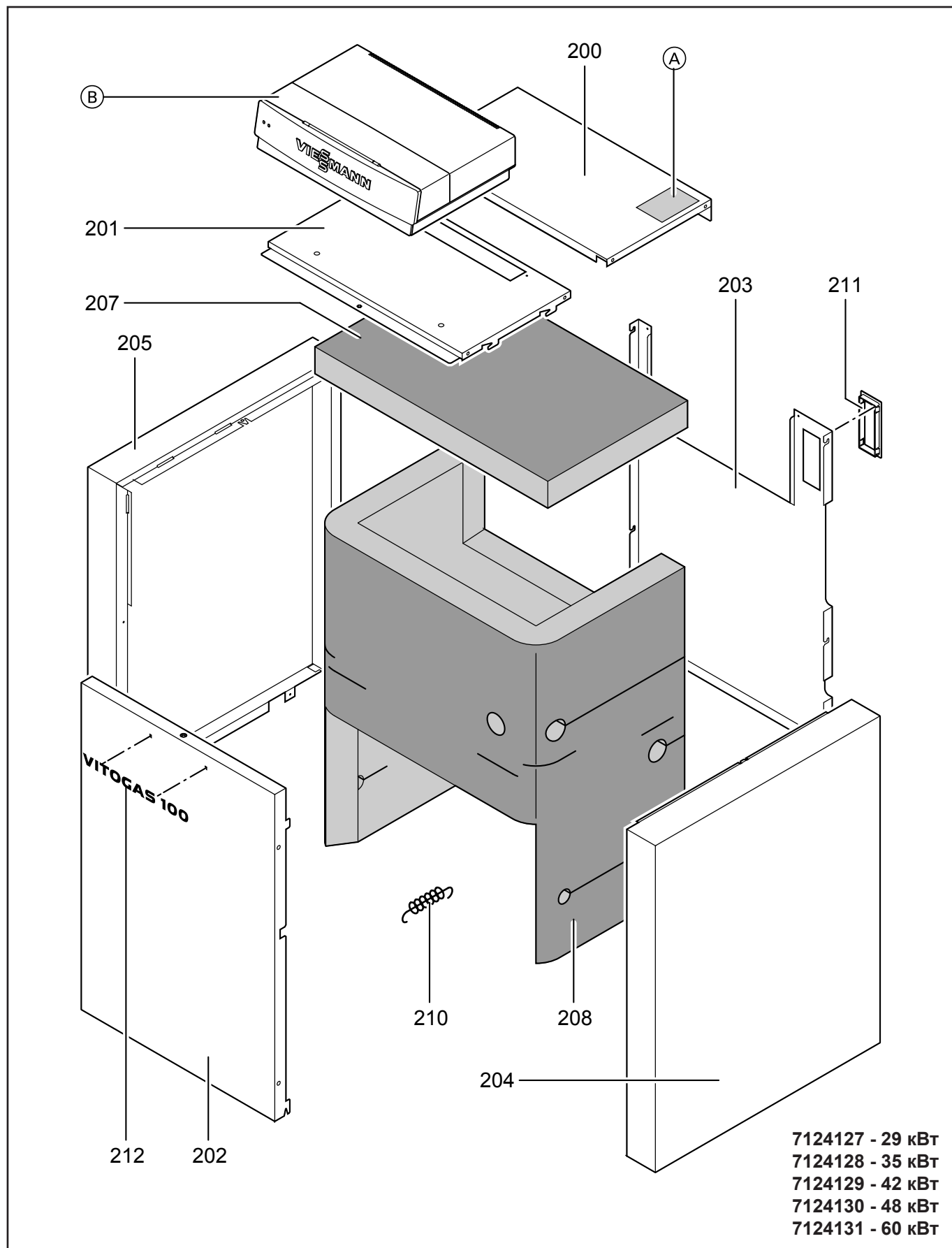
**2008 - 2015 год производства / production year**



VITOGAS 100-F	29 kW	7245365
	35 kW	7245366
	42 kW	7245367
	48 kW	7245368
	60 kW	7245369
VITOTRONIC	100 KC3	7186582
	100 KC4B	7441801
	100 GC1B	7498901
	200 KO2B	7441802
	300-K MW1B	7498906



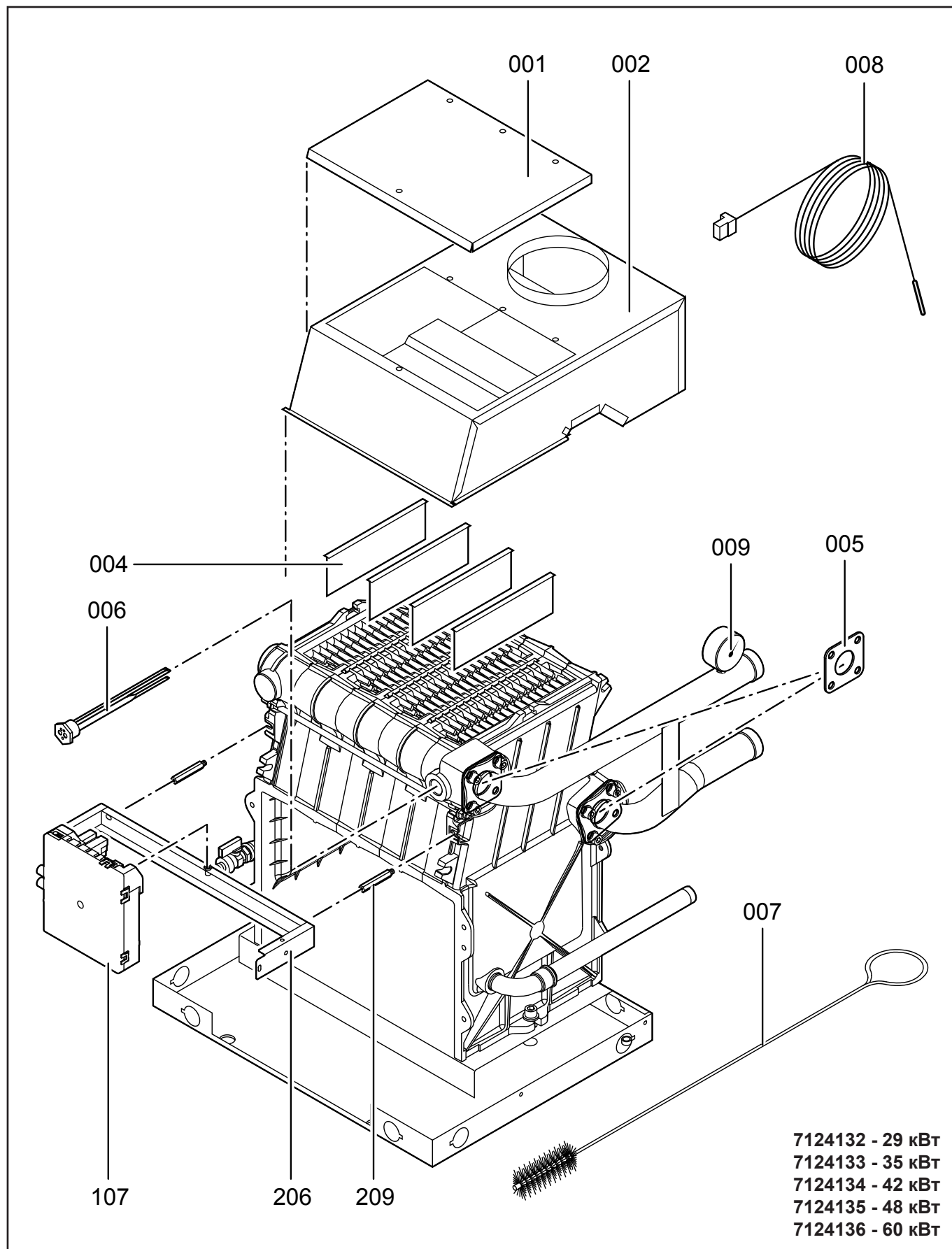
# Запасные части



# Запасные части

Поз.	Наименование	Description	Арт. №
200	Верхняя задняя панель 29 кВт 35 кВт 42 кВт 48 кВт 60 кВт	Upper panel rear 29 kW 35 kW 42 kW 48 kW 60 kW	7823647 7823648 7823649 7823650 7823651
201	Верхняя передняя панель 29 кВт 35 кВт 42 кВт 48 кВт 60 кВт	Upper panel front 29 kW 35 kW 42 kW 48 kW 60 kW	7823654 7823655 7823656 7823657 7823658
202	Передняя панель 29 кВт 35 кВт 42 кВт 48 кВт 60 кВт	Front panel 29 kW 35 kW 42 kW 48 kW 60 kW	7823661 7823662 7823663 7823664 7823665
203	Задняя панель 29 кВт 35 кВт 42 кВт 48 кВт 60 кВт	Rear panel 29 kW 35 kW 42 kW 48 kW 60 kW	7823668 7823669 7823670 7823671 7823672
204	Боковая правая панель	Right side panel	7823673
205	Боковая левая панель	Left side panel	7823674
207	Теплоизоляционный мат верхний 29 кВт 35 кВт 42 кВт 48 кВт 60 кВт	Thermal insulation mat top 29 kW 35 kW 42 kW 48 kW 60 kW	7823684 7823685 7823686 7823687 7823688
208	Теплоизоляция 29 кВт 35 кВт 42 кВт 48 кВт 60 кВт	Thermal insulation 29 kW 35 kW 42 kW 48 kW 60 kW	7823691 7823692 7823693 7823694 7823695
210	Натяжная пружина для теплоизоляции (4 шт.)	Spring clip for insulation (4 pcs.)	7077973
211	Защитная рамка	Edge protection	7819438
212	Плакета VITOGAS 100	Nameplate VITOGAS 100	7820082
A	Фирменная наклейка	Manufacture sticker	
B	Панель управления	Control panel	см. стр. 9

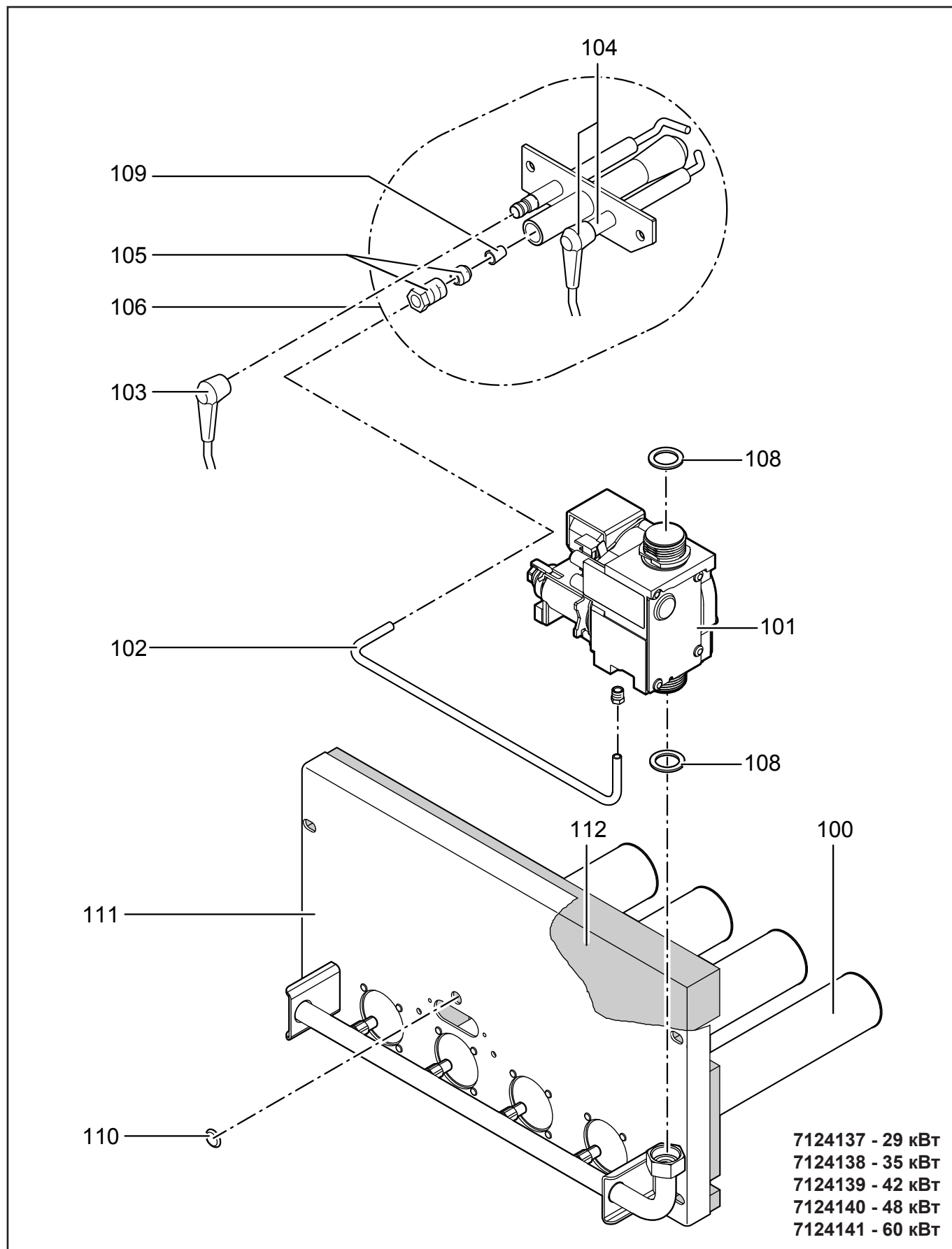
# Запасные части



# Запасные части

Поз.	Наименование	Description	Арт. №	
001	Крышка стабилизатора тяги отходящих газов 29 кВт 35 кВт 42 кВт 48 кВт 60 кВт	Cover flue gas draught hood 29 kW 35 kW 42 kW 48 kW 60 kW	7823776 7823777 7823778 7823779 7823780	
002	Стабилизатор тяги отходящих газов с 29.04.2013 29 кВт до 31.12.2014 с 29.04.2013 35 кВт до 31.12.2014 с 29.04.2013 42 кВт до 31.12.2014 с 29.04.2013 48 кВт до 31.12.2014 с 29.04.2013 60 кВт до 31.12.2014	Flue gas draught hood from 29.04.2013 29 kW till 31.12.2014 from 29.04.2013 35 kW till 31.12.2014 from 29.04.2013 42 kW till 31.12.2014 from 29.04.2013 48 kW till 31.12.2014 from 29.04.2013 60 kW till 31.12.2014	7840021 7823785 7840022 7823786 7840023 7823787 7840024 7823788 7840025 7823789	
004	Экран	Screen	7370399	
005	Прокладка 80X80X3 с 22.05.2007 до 22.05.2007	Gasket 80X80X3 from 22.05.2007 till 22.05.2007	7827781 7826714	
006	Погружная гильза R¾"	Sensor well R¾"	7818215	
007	Щетка	Cleaning brush	7815013	☻
008	Датчик температуры отходящих газов	Flue gas sensor	7266023	
009	Манометр 1-4 бар	Manometer 1-4 bar	7820860	
107	Топочный автомат PSV с 01.12.2009 до 01.12.2009 до 06.05.2009	Control box PSV from 01.12.2009 till 01.12.2009 till 06.05.2009	7833036 7830771 7826992	
206	Фиксатор 29 кВт 35 кВт 42 кВт 48 кВт 60 кВт	Fixator 29 kW 35 kW 42 kW 48 kW 60 kW	7823677 7823678 7823679 7823680 7823681	
209	Распорный винт	Spacer bolt	7823696	
	Герметик Dirko HT	Sealant Dirko HT	7819549	
	Штекер-перемычка топочного автомата	Bridge connector control box	7826778	
	Кабель топочного автомата / панели управления	Cable control box / control panel	7826782	
	Левая секция	Left section	7824752	
	Правая секция	Right section	7824753	
	Средняя секция	Middle section	7824754	
	Комплект принадлежностей для сборки секций котла	Accessory kit for assembly of the boiler sections	7193075	
	Втулка для соединения секций котла (2 шт.)	Sleeve for connection of the boiler sections (2 pcs.)	7824824	
	Штифты M10 в комплекте 29 кВт 35 кВт 42 кВт 48 кВт 60 кВт	Studs M10 cpl. 29 kW 35 kW 42 kW 48 kW 60 kW	7824985 7824986 7824987 7824988 7824989	
	Кабель внешнего предохранительного клапана для сжиженного газа	External safety valve cable for liquid gas	7267080	

# Запасные части



# Запасные части

Поз.	Наименование	Description	Арт. №	
100	Газовый рожок	Burner stick	7826774	
101	Газовый клапан SIT 845 SIGMA с 26.06.2007 до 26.06.2007	Gas valve SIT 845 SIGMA from 26.06.2007 till 26.06.2007	7826777 7828336	
102	Газовая трубка поджига	Ignition gas tube	7250967	
103	Кабель ионизации	Ionization cable	7826779	
104	Кабель поджига	Ignition cable	7826783	
105	Соединительный фитинг	Screw connection	7825669	
106	Пилотная горелка в комплекте с 31.03.2010 до 31.03.2010	Pilot burner cpl. from 31.03.2010 till 31.03.2010	7833965 7826776	↻
108	Прокладки в комплекте	Seal cpl.	7826773	✂
109	Газовые форсунки в комплекте	Gas nozzle cpl.	7826781	
110	Заглушка измерительного отверстия	Cover cap measuring port	7815274	
111	Атмосферная горелка в сборе 29 кВт 35 кВт 42 кВт 48 кВт 60 кВт	Atmospheric burner assembled 29 kW 35 kW 42 kW 48 kW 60 kW	7826749 7826750 7826751 7826752 7826753	
112	Теплоизоляционный мат горелки 29 кВт 35 кВт 42 кВт 48 кВт 60 кВт	Thermal insulation mat burner 29 kW 35 kW 42 kW 48 kW 60 kW	7824251 7824461 7824462 7824463 7824464	
	Стержни, уменьшающие выбросы NOx, в комплекте 29 кВт 35 кВт 42 кВт 48 кВт 60 кВт	Rods reduce NOx emissions cpl. 29 kW 35 kW 42 kW 48 kW 60 kW	7189708 7189709 7189710 7189711 7189712	
	Газовое сопло E	Injector of gas E	7826924	
	Газовое сопло LL	Injector of gas LL	7826923	
	Газовое сопло P	Injector of gas P	7826925	
	Газовое сопло G25.1	Injector of gas G25.1	7826926	
	Газовое сопло GZ35 29 кВт 35 кВт 42 кВт 48 кВт до 22.05.2010	Injector of gas GZ35 29 kW 35 kW 42 kW 48 kW till 22.05.2010	7827820 7827821 7827822 7827823 7826927	
	Кабель топочного автомата / газового клапана	Cable control box / gas valve	7826780	
	Реле давления газа DG30VC6D-5WZ	Gas pressure switcher DG30VC6D-5WZ	7827062	
	Кабель реле давления газа	Cable gas pressure switch	7827030	

## Запасные части

**7124173 - Части без картинки**

**7124173 - Parts without picture**

Поз.	Наименование	Description	Арт. №	
	Лак аэрозольный серебристый	Varnish aerosol silver	7819545	
	Лакировальный карандаш серебристый	Silver paint stick	7819546	
	Инструкция по эксплуатации Русский (RU) Английский (EN) Немецкий (DE)	Operating instruction Russian (RU) English (EN) German (DE)	5794542 5794545 5782582	
	Инструкция по установке и обслуживанию Русский (RU) Английский (EN) Немецкий (DE)	Installation and service instruction Russian (RU) English (EN) German (DE)	5794548 5794547 5782583	



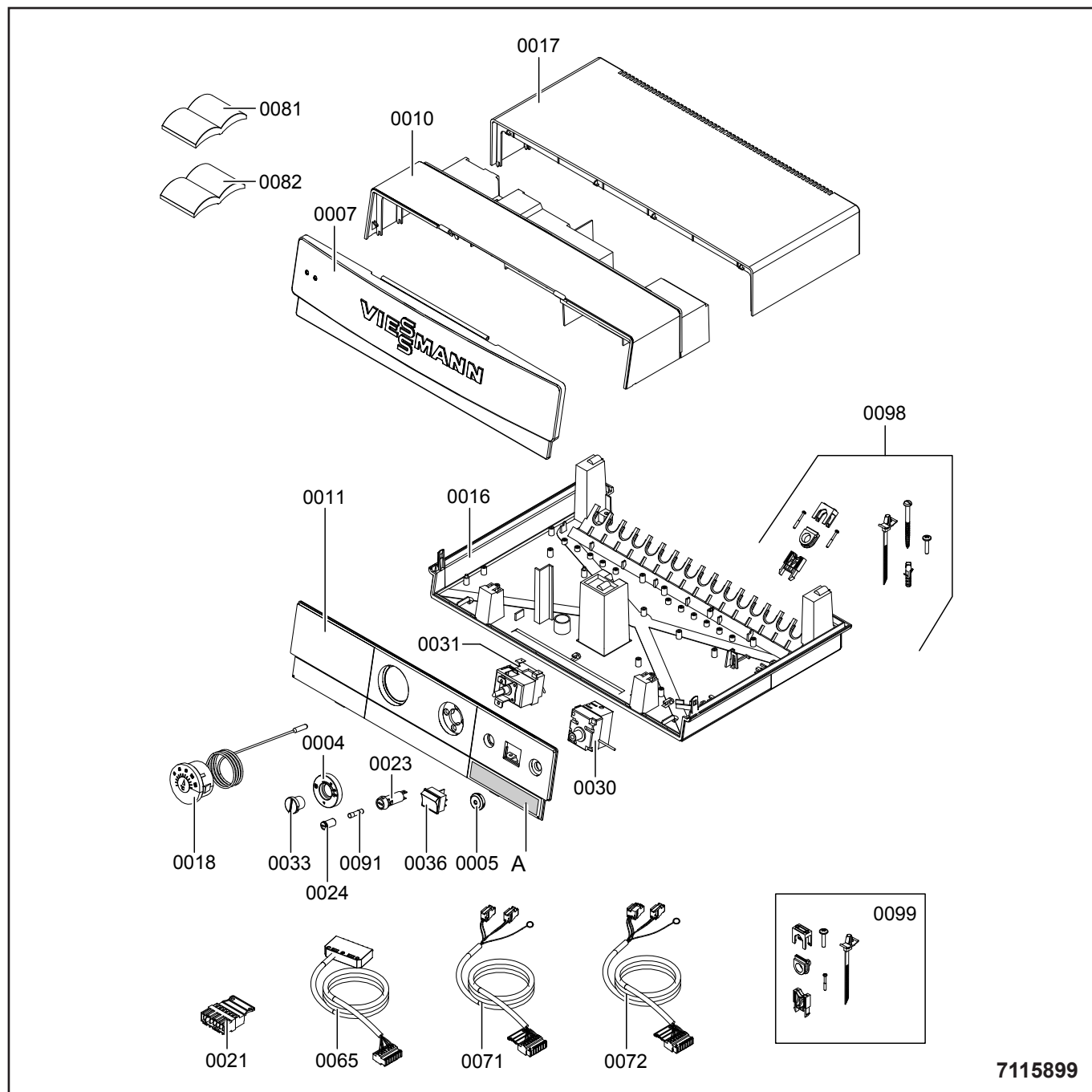
# Запасные части

## Панель управления Control panel

ПАНЕЛЬ УПРАВЛЕНИЯ	Котел	Мощность	Артикул	Каталожный номер	стр.
<b>VITOTRONIC 100 KC3 - 7186582</b>					
	VITOGAS 100-F	29 кВт/kW	7245365	GS1D372 / GS1D870	
	VITOGAS 100-F	35 кВт/kW	7245366	GS1D373 / GS1D871	
	VITOGAS 100-F	42 кВт/kW	7245367	GS1D374 / GS1D872	
	VITOGAS 100-F	48 кВт/kW	7245368	GS1D375 / GS1D873	
	VITOGAS 100-F	60 кВт/kW	7245369	GS1D376 / GS1D874 .....	10-11
<b>VITOTRONIC 100 KC4B - 7441801</b>					
	VITOGAS 100-F	29 кВт/kW	7245365	GS1D875	
	VITOGAS 100-F	35 кВт/kW	7245366	GS1D876	
	VITOGAS 100-F	42 кВт/kW	7245367	GS1D877	
	VITOGAS 100-F	48 кВт/kW	7245368	GS1D878	
	VITOGAS 100-F	60 кВт/kW	7245369	GS1D879 .....	12-15
<b>VITOTRONIC 200 KO2B - 7441802</b>					
	VITOGAS 100-F	29 кВт/kW	7245365	GS1D880	
	VITOGAS 100-F	35 кВт/kW	7245366	GS1D881	
	VITOGAS 100-F	42 кВт/kW	7245367	GS1D882	
	VITOGAS 100-F	48 кВт/kW	7245368	GS1D883	
	VITOGAS 100-F	60 кВт/kW	7245369	GS1D884 .....	16-19
<b>VITOTRONIC 100 GC1B - 7498901 + VITOTRONIC 300-K MW1B - 7498906</b>					
	VITOGAS 100-F	29 кВт/kW	7245365	GS1D895	
	VITOGAS 100-F	35 кВт/kW	7245366	GS1D886	
	VITOGAS 100-F	42 кВт/kW	7245367	GS1D887 / GS1D900	
	VITOGAS 100-F	48 кВт/kW	7245368	GS1D888 / GS1D901	
	VITOGAS 100-F	60 кВт/kW	7245369	GS1D889 / GS1D902 .....	20-23
<b>VITOTRONIC 100 KC4 - 7186569</b>					
	VITOGAS 100-F	29 кВт/kW	7245365	GS1D377	
	VITOGAS 100-F	35 кВт/kW	7245366	GS1D378	
	VITOGAS 100-F	42 кВт/kW	7245367	GS1D379	
	VITOGAS 100-F	48 кВт/kW	7245368	GS1D380	
	VITOGAS 100-F	60 кВт/kW	7245369	GS1D381 .....	
<b>VITOTRONIC 100 KW4 - 7186571</b>					
	VITOGAS 100-F	29 кВт/kW	7245365	GS1D382	
	VITOGAS 100-F	35 кВт/kW	7245366	GS1D383	
	VITOGAS 100-F	42 кВт/kW	7245367	GS1D384	
	VITOGAS 100-F	48 кВт/kW	7245368	GS1D385	
	VITOGAS 100-F	60 кВт/kW	7245369	GS1D386 .....	
<b>VITOTRONIC 100 KW5 - 7186317</b>					
	VITOGAS 100-F	29 кВт/kW	7245365	GS1D387	
	VITOGAS 100-F	35 кВт/kW	7245366	GS1D388	
	VITOGAS 100-F	42 кВт/kW	7245367	GS1D389	
	VITOGAS 100-F	48 кВт/kW	7245368	GS1D390	
	VITOGAS 100-F	60 кВт/kW	7245369	GS1D391 .....	
<b>VITOTRONIC 100 GC1 - 7248083 + VITOTRONIC 300-K MW1 - 7248233</b>					
	VITOGAS 100-F	29 кВт/kW	7245365	GS1D742	
	VITOGAS 100-F	35 кВт/kW	7245366	GS1D743	
	VITOGAS 100-F	42 кВт/kW	7245367	GS1D630 / GS1D633	
	VITOGAS 100-F	48 кВт/kW	7245368	GS1D631 / GS1D634	
	VITOGAS 100-F	60 кВт/kW	7245369	GS1D632 / GS1D635 .....	

# Запасные части

## 7186582 - VITOTRONIC 100 KC3



7115899

### VITOGAS 100-F

29 кВт/kW	7245365
35 кВт/kW	7245366
42 кВт/kW	7245367
48 кВт/kW	7245368
60 кВт/kW	7245369

### VITOTRONIC 100 KC3

7186582
7186582
7186582
7186582
7186582

### Каталожный номер

GS1D372 / GS1D870
GS1D373 / GS1D871
GS1D374 / GS1D872
GS1D375 / GS1D873
GS1D376 / GS1D874

### Дата

2011 - 2015
2011 - 2015
2011 - 2015
2011 - 2015
2011 - 2015

# Запасные части

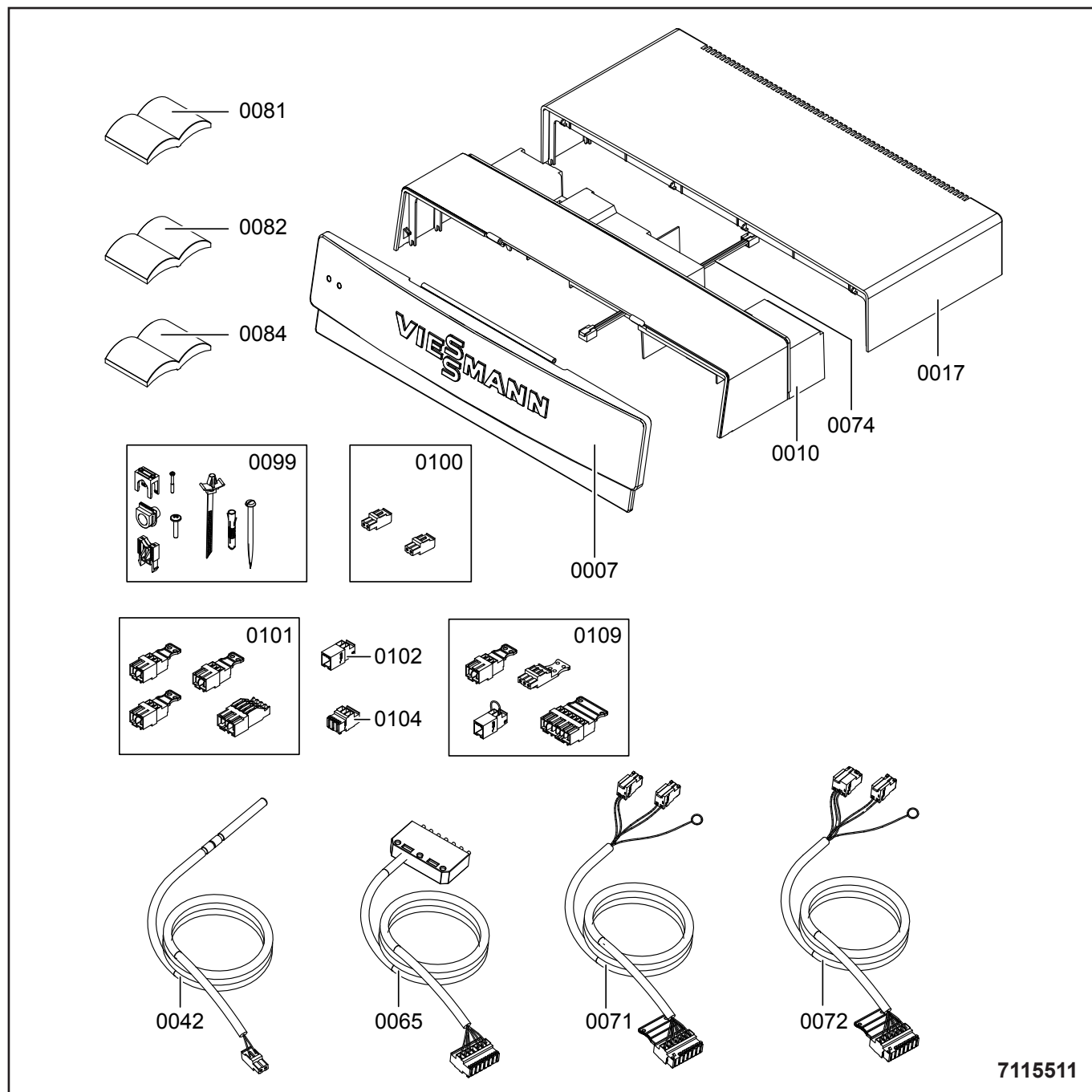
## 7186582 - VITOTRONIC 100 KC3

Поз.	Наименование	Description	Арт. №
0004	Упорный диск	Stop dial for temperature controller	7819311
0005	Разъем защитного ограничителя температуры	Plug for high limit safety cut-out	7819310
0007	Крышка	Cover	7824000
0010	Передняя крышка	Front cover	7824001
0011	Передняя панель	Front panel	7824027
0016	Корпус	Housing	7823998
0017	Задняя крышка	Back cover	7824003
0018	Термометр	Thermometer	7819509
0021	7-контактный штекер	Plug 7P	7818273
0023	Держатель плавкого предохранителя	Fuse holder	7819312
0024	Крышка плавкого предохранителя	Fuse top	7819313
0030	Предохранительный термостат 95/120°C	Safety thermostat 95/120°C	7837112
0031	Термостат 30...110°C с 12.12.2012 до 12.12.2012 до 11.01.2011	Temperature thermostat 30...110°C from 12.12.2012 till 12.12.2012 till 11.01.2011	7841165 7830198 7820033
0033	Рукоятка регулятора температуры	Temperature controller rotary selector	7818263
0036	Переключатель Вкл./Выкл.	2-pole switch (ON/OFF)	7819315
0065	Контактный штекер по.41 + кабель горелки	Burner cable + plug no.41	7823562
0071	5-контактный штекер по.41 + кабель горелки	Burner cable + 5-pin plug no.41	7819299
0072	6-контактный штекер по.41 + кабель горелки	Burner cable + 6-pin plug no.41	7823813
0091	Плавкий предохранитель 6.3 А (10 шт.)	Fuse 6.3 A (10 pcs.)	7404365
0098	Фиксирующие элементы в комплекте	Strain relief fittings and cable entries	7824020
0081	Инструкция по эксплуатации Русский (RU) Английский (EN) Немецкий (DE)	Operating instruction Russian (RU) English (EN) German (DE)	... ... 5581480
0082	Инструкция по установке и обслуживанию Русский (RU) Английский (EN) Немецкий (DE)	Installation and service instruction Russian (RU) English (EN) German (DE)	... ... 5851701
0099	Фиксирующие элементы в комплекте	Fixing screw cpl.	7824028
A	Фирменная наклейка	Manufacture sticker	

# Запасные части

## 7441801 - VITOTRONIC 100 KC4B

### Корпус с датчиками и соединительными элементами



7115511

#### VITOGAS 100-F

29 кВт/kW	7245365
35 кВт/kW	7245366
42 кВт/kW	7245367
48 кВт/kW	7245368
60 кВт/kW	7245369

#### VITOTRONIC 100 KC4B

7441801
7441801
7441801
7441801
7441801

#### Каталожный номер

GS1D875
GS1D876
GS1D877
GS1D878
GS1D879

#### Дата

2011 - 2015
2011 - 2015
2011 - 2015
2011 - 2015
2011 - 2015

# Запасные части

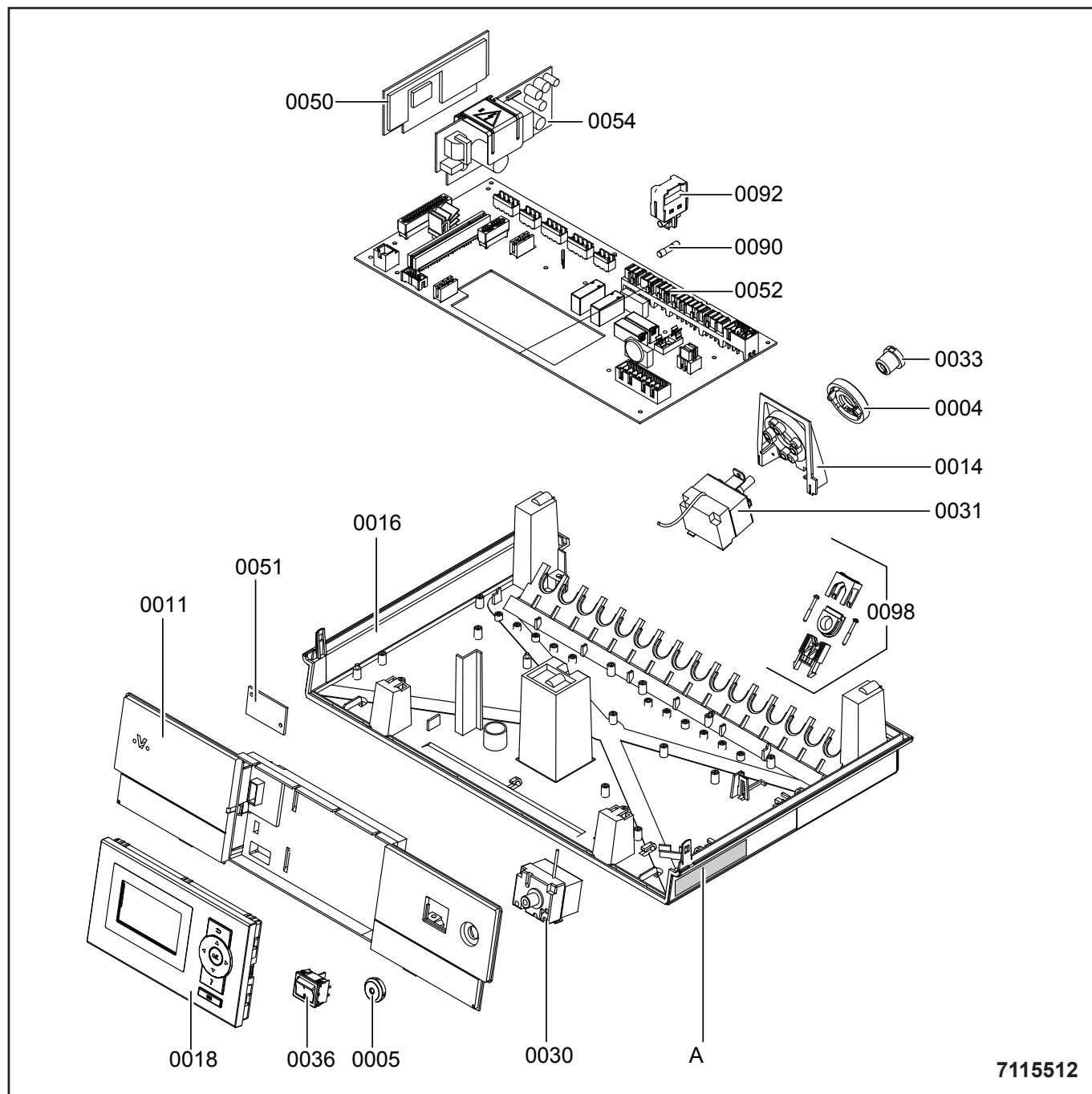
## 7441801 - VITOTRONIC 100 KC4B

### Корпус с датчиками и соединительными элементами

Поз.	Наименование	Description	Арт. №	
0007	Крышка	Cover	7824000	
0010	Передняя крышка	Front cover	7824001	
0017	Задняя крышка	Back cover	7824003	
0042	Датчик температуры	Temperature sensor with plug	7438702	
0065	Контактный штекер no.41 + кабель горелки	Burner cable + plug no.41	7823562	
0071	5-контактный штекер no.41 + кабель горелки	Burner cable + 5-pin plug no.41	7819299	
0072	6-контактный штекер no.41 + кабель горелки	Burner cable + 6-pin plug no.41	7823813	
0074	Соединительный кабель панели управления	Connecting cable control panel	7824011	
0081	Инструкция по эксплуатации	Operating instruction	5581665	
0082	Краткая инструкция по эксплуатации	Short operating instruction	5581681	
0084	Инструкция по установке и обслуживанию	Installation and service instruction	5727175	
0099	Фиксирующие элементы в комплекте	Fixing screw cpl.	7824020	
0100	Штекер датчика (5 шт.) и штекер no.145 (2 шт.)	Plugs for sensors (5 pcs.) and plug no.145 (2 pcs.)	7837104	
0101	Штекеры насосов no.21, 21, 28 и штекер no.96	Plugs for pumps no.21, 21, 28 and plug no.96	7837105	
0102	Разъем no.X12 (3 шт.)	Plugs no.X12 (3 pcs.)	7824017	
0104	Разъем no.40 (3 шт.)	Power supply plug no.40 (3 pcs.)	7817229	
0109	Разъемы no.41, 90, 151 и 191	Burner plug no.41, 90, 151 and 191	7817230	

# Запасные части

## 7441801 - VITOTRONIC 100 KC4B Электроника и регулирование



# Запасные части

## 7441801 - VITOTRONIC 100 KC4B

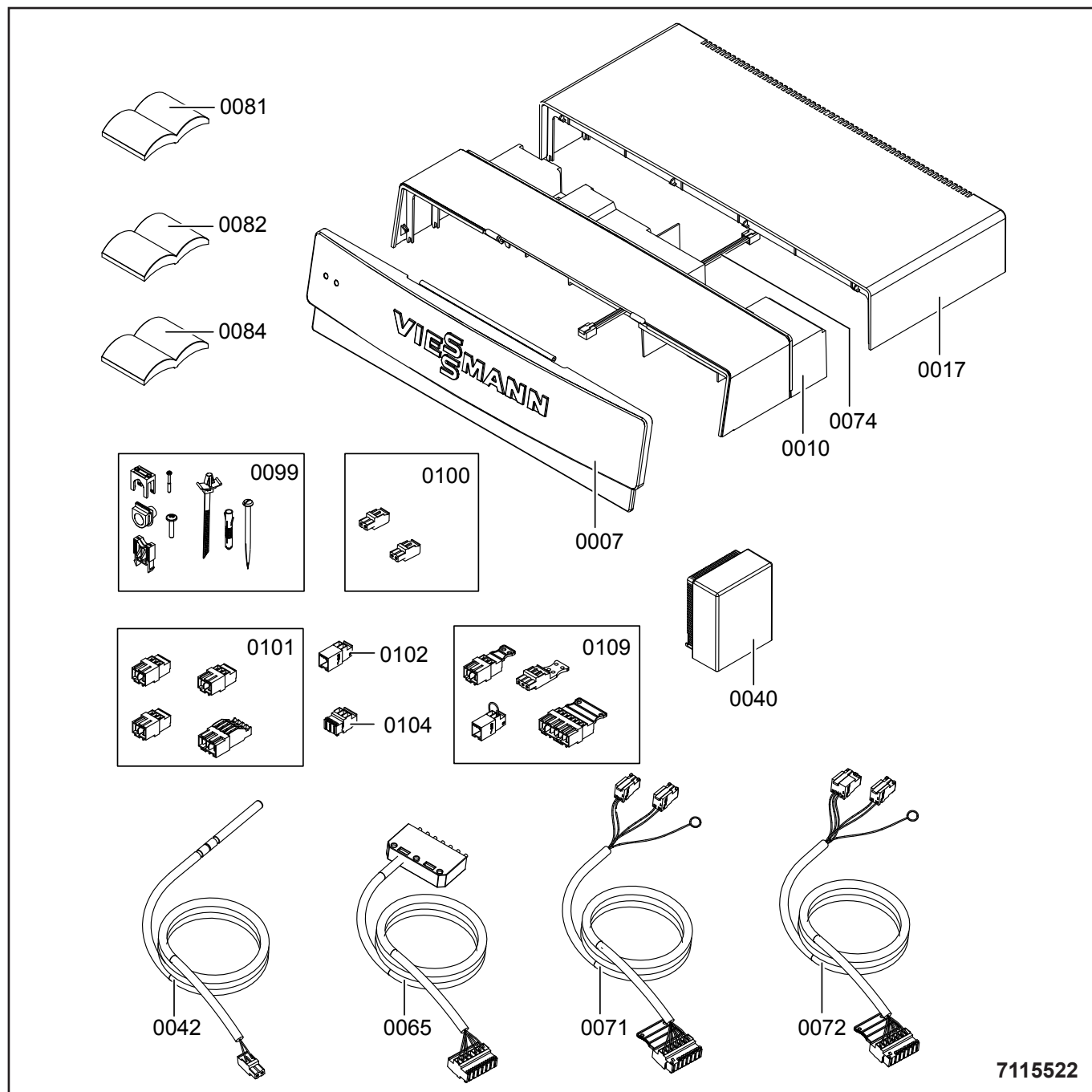
### Электроника и регулирование

Поз.	Наименование	Description	Арт. №	
0004	Упорный диск	Stop dial for temperature controller	7837083	
0005	Разъем защитного ограничителя температуры	Plug for high limit safety cut-out	7837084	
0011	Передняя панель	Front panel	7837087	
0014	Держатель термостата	Thermostat holder	7824018	
0016	Корпус	Housing	7823998	
0018	Программатор HC1B с 03.07.2013 до 03.07.2013	Programming unit HC1B from 03.07.2013 till 03.07.2013	7459131 7837027	
0030	Предохранительный термостат 95/120°C	Safety thermostat 95/120°C	7837112	
0031	Термостат 30...110°C с 12.12.2012 до 12.12.2012	Temperature thermostat 30...110°C from 12.12.2012 till 12.12.2012	7841165 7830198	
0033	Рукоятка регулятора температуры	Temperature controller rotary selector	7837089	
0036	Переключатель Вкл./Выкл.	2-pole switch (ON/OFF)	7834771	
0050	Регулирующая плата	Regulating board	7837092	
0051	Плата Optolink с 24.07.2014 до 24.07.2014	Optolink board from 24.07.2014 till 24.07.2014	7842255 7837091	
0052	Управляющая плата MB102-A20	Main board MB102-A20	7837094	
0054	Плата электропитания SP102-A10 NR1/NRC	Power supply board SP102-A10 NR1/NRC	7837095	
0090	Плавкий предохранитель 6.3 А (10 шт.)	Fuse 6.3 A (10 pcs.)	7404365	
0092	Держатель плавкого предохранителя	Fuse holder	7818638	
0098	Фиксирующие элементы в комплекте	Strain relief fittings and cable entries	7818619	
A	Фирменная наклейка	Manufacture sticker		
	Кодирующий штекер 00f0:02	Coding card 00f0:02	7834993	

# Запасные части

## 7441802 - VITOTRONIC 200 KO2B

### Корпус с датчиками и соединительными элементами



7115522

#### VITOGAS 100-F

29 кВт/kW	7245365
35 кВт/kW	7245366
42 кВт/kW	7245367
48 кВт/kW	7245368
60 кВт/kW	7245369

#### VITOTRONIC 200 KO2B

7441802
7441802
7441802
7441802
7441802

#### Каталожный номер

GS1D880
GS1D881
GS1D882
GS1D883
GS1D884

#### Дата

2011 - 2015
2011 - 2015
2011 - 2015
2011 - 2015
2011 - 2015



# Запасные части

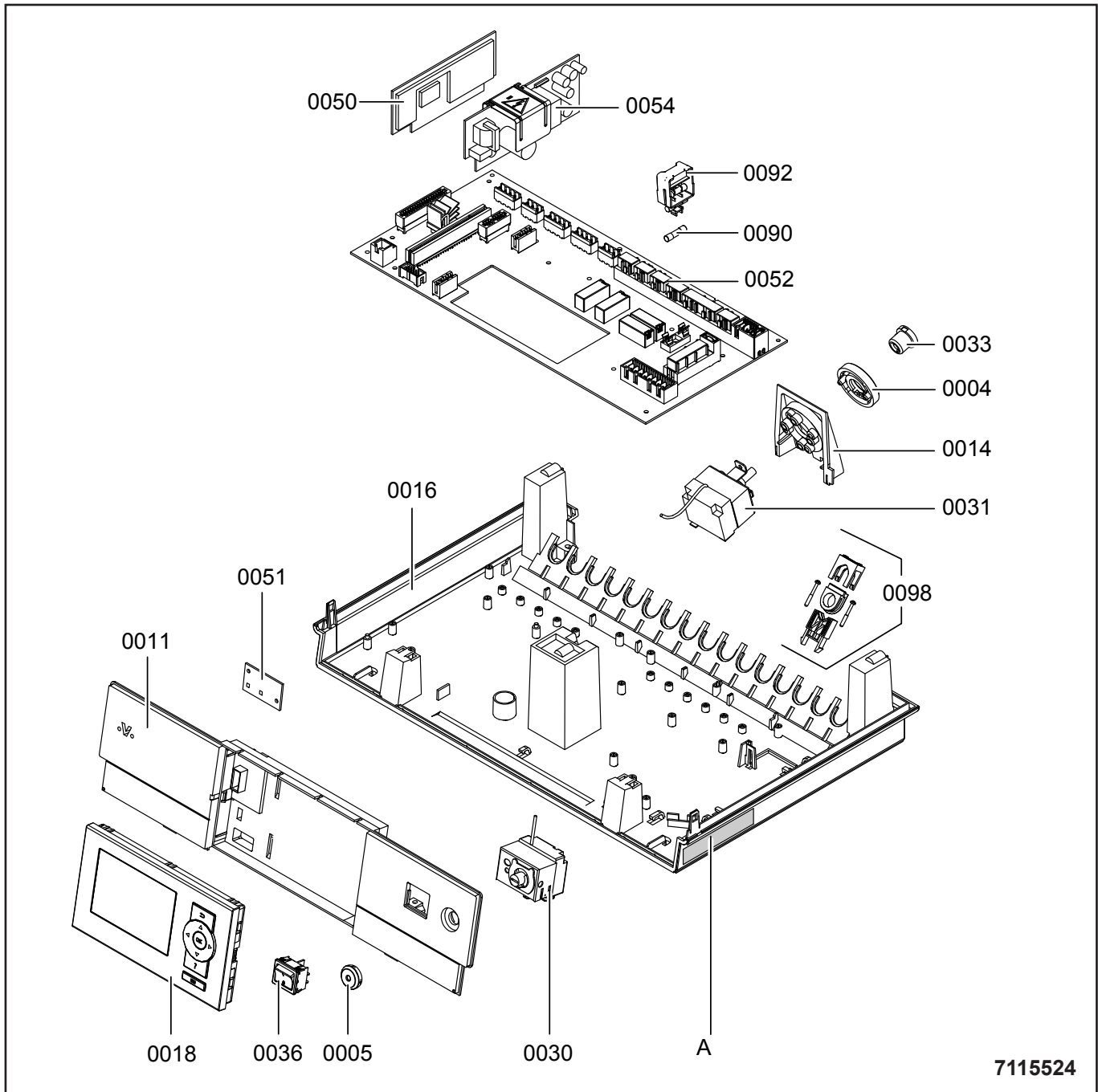
## 7441802 - VITOTRONIC 200 KO2B

### Корпус с датчиками и соединительными элементами

Поз.	Наименование	Description	Арт. №	
0007	Крышка	Cover	7824000	
0010	Передняя крышка	Front cover	7824001	
0017	Задняя крышка	Back cover	7824003	
0040	Датчик внешней температуры	Outside temperature sensor with plug	7837053	
0042	Датчик температуры	Temperature sensor with plug	7438702	
0065	Контактный штекер по.41 + кабель горелки	Burner cable + plug no.41	7823562	
0071	5-контактный штекер по.41 + кабель горелки	Burner cable + 5-pin plug no.41	7819299	
0072	6-контактный штекер по.41 + кабель горелки	Burner cable + 6-pin plug no.41	7823813	
0074	Соединительный кабель панели управления	Connecting cable control panel	7824011	
0081	Инструкция по эксплуатации Русский (RU) Английский (EN) Немецкий (DE)	Operating instruction Russian (RU) English (EN) German (DE)	5599667 5592667 5581667	
0082	Краткая инструкция по эксплуатации Русский (RU) Английский (EN) Немецкий (DE)	Short operating instruction Russian (RU) English (EN) German (DE)	5599693 ... 5728000	
0084	Инструкция по установке и обслуживанию Русский (RU) Английский (EN) Немецкий (DE)	Installation and service instruction Russian (RU) English (EN) German (DE)	5458906 5458905 5727177	
0099	Фиксирующие элементы в комплекте	Fixing screw cpl.	7824020	
0100	Штекер датчика (5 шт.) и штекер по.145 (2 шт.)	Plugs for sensors (5 pcs.) and plug no.145 (2 pcs.)	7837104	
0101	Штекеры насосов по.21, 21, 28 и штекер по.96	Plugs for pumps no.21, 21, 28 and plug no.96	7837105	
0102	Разъем по.X12 (3 шт.)	Plugs no.X12 (3 pcs.)	7824017	
0104	Разъем по.40 (3 шт.)	Power supply plug no.40 (3 pcs.)	7817229	
0109	Разъемы по.41, 90, 151 и 191	Burner plug no.41, 90, 151 and 191	7817230	

# Запасные части

## 7441802 - VITOTRONIC 200 KO2B Электроника и регулирование



# Запасные части

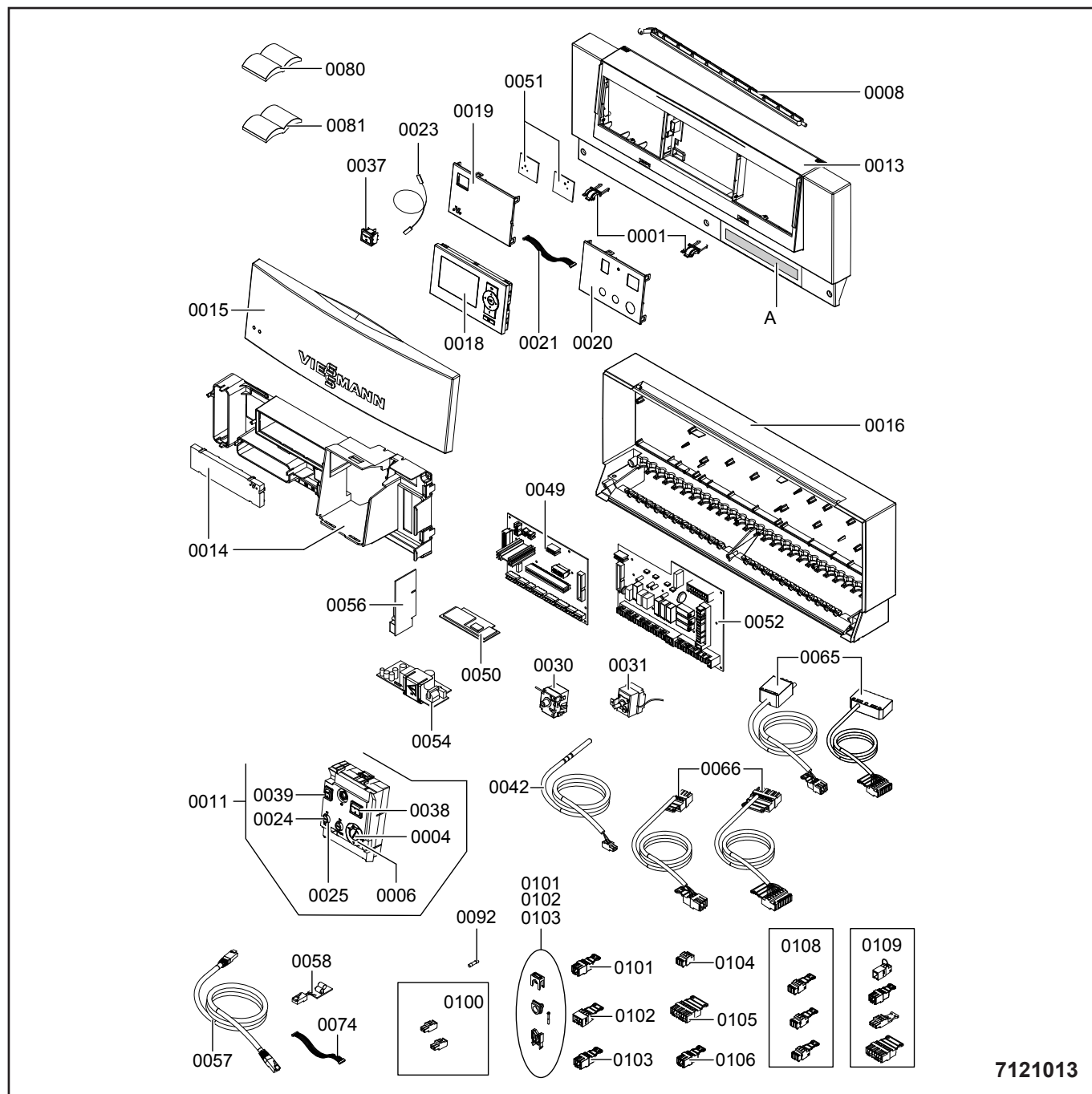
## 7441802 - VITOTRONIC 200 KO2B

### Электроника и регулирование

Поз.	Наименование	Description	Арт. №	
0004	Упорный диск	Stop dial for temperature controller	7837083	
0005	Разъем защитного ограничителя температуры	Plug for high limit safety cut-out	7837084	
0011	Передняя панель	Front panel	7837087	
0014	Держатель термостата	Thermostat holder	7824018	
0016	Корпус	Housing	7823998	
0018	Программатор HO1B с 16.07.2013 до 16.07.2013	Programming unit HO1B from 16.07.2013 till 16.07.2013	7837603 7837028	
0030	Предохранительный термостат 95/120°C	Safety thermostat 95/120°C	7837112	
0031	Термостат 30...110°C с 12.12.2012 до 12.12.2012	Temperature thermostat 30...110°C from 12.12.2012 till 12.12.2012	7841165 7830198	
0033	Рукоятка регулятора температуры	Temperature controller rotary selector	7837089	
0036	Переключатель Вкл./Выкл.	2-pole switch (ON/OFF)	7834771	
0050	Регулирующая плата	Regulating board	7837092	
0051	Плата Optolink с 24.07.2014 до 24.07.2014	Optolink board from 24.07.2014 till 24.07.2014	7842255 7837091	
0052	Управляющая плата MB102-A20	Main board MB102-A20	7837094	
0054	Плата электропитания SP102-A10 NR1/NRC	Power supply board SP102-A10 NR1/NRC	7837095	
0090	Плавкий предохранитель 6.3 А (10 шт.)	Fuse 6.3 A (10 pcs.)	7404365	
0092	Держатель плавкого предохранителя	Fuse holder	7818638	
0098	Фиксирующие элементы в комплекте	Strain relief fittings and cable entries	7818619	
A	Фирменная наклейка	Manufacture sticker		
	Кодирующий штекер 00f0:02	Coding card 00f0:02	7834993	

# Запасные части

## 7498901 - VITOTRONIC 100 GC1B



7121013

### VITOGAS 100-F

29 кВт/kW	7245365
35 кВт/kW	7245366
42 кВт/kW	7245367
48 кВт/kW	7245368
60 кВт/kW	7245369

### VITOTRONIC 100 GC1B + VITOTRONIC 300-K MW1B

7498901 + 7498906
7498901 + 7498906
7498901 + 7498906
7498901 + 7498906
7498901 + 7498906

### Каталожный номер

GS1D895
GS1D886
GS1D887 / GS1D900
GS1D888 / GS1D901
GS1D889 / GS1D902

### Дата

2011 - 2015
2011 - 2015
2011 - 2015
2011 - 2015
2011 - 2015

A	Фирменная наклейка	Manufacture sticker	
	Кодирующий штекер 1050:02	Coding card 1050:02	7837018

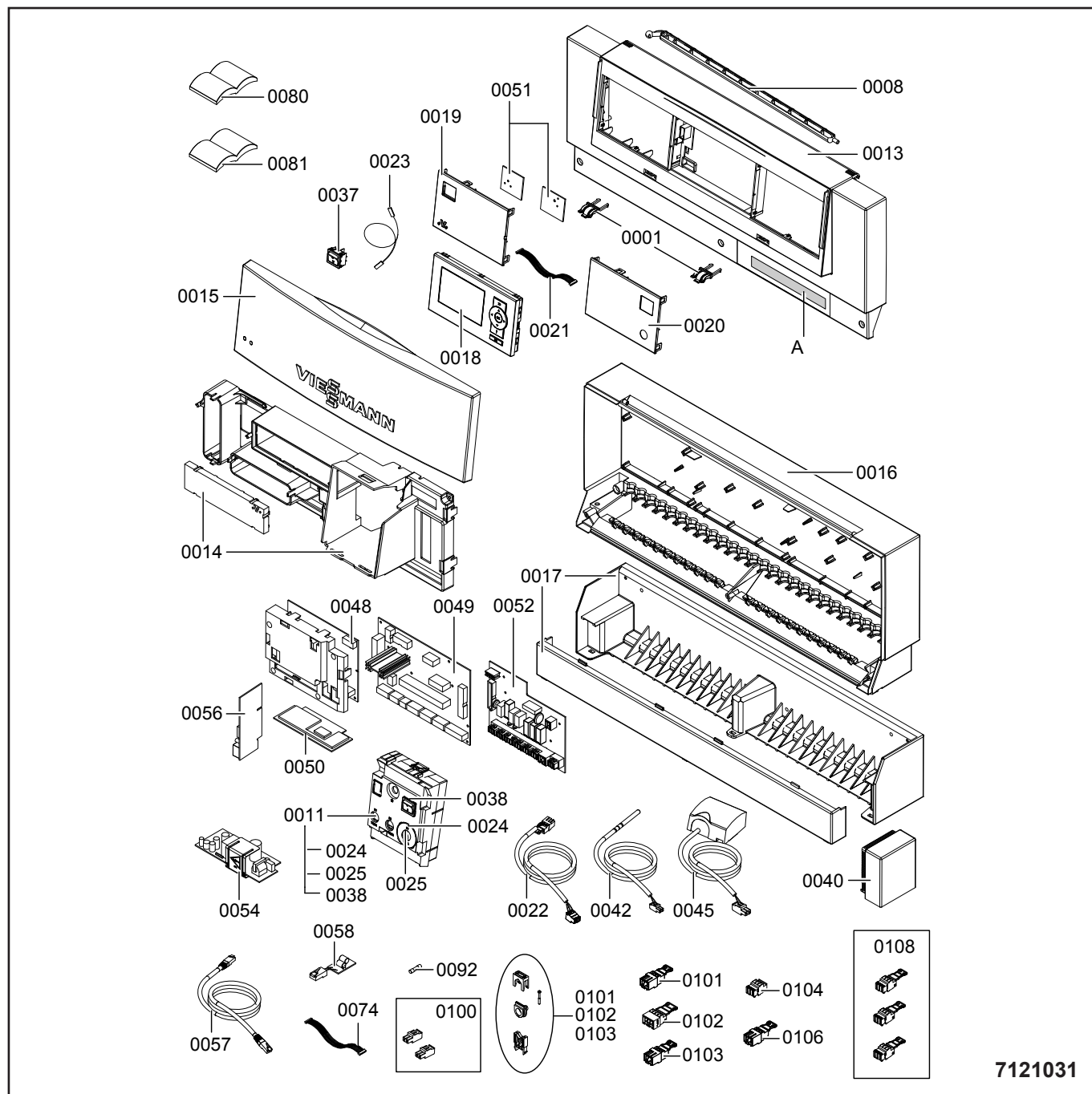
# Запасные части

## 7498901 - VITOTRONIC 100 GC1B

Поз.	Наименование	Description	Арт. №
0001	Шарнир (2 шт.)	Hinges (2 pcs.)	7820180
0004	Рукоятка регулятора температуры	Temperature controller rotary selector	7837115
0006	Упорный диск	Stop dial for temperature controller	7837114
0008	Фиксатор передней крышки панели	Cover lock	7820175
0011	Предохранительный блок в сборе	Safety valve with wiring ass.	7837116
0013	Передняя панель	Front panel	7834777
0014	Крышка управляющей платы	Main board cover	7837126
0015	Крышка	Cover	7837127
0016	Корпус	Housing	7834773
0018	Программатор HC1B с 03.07.2013 до 03.07.2013	Programming unit HC1B from 03.07.2013 till 03.07.2013	7459131 7837027
0019	Левая крышка	Left cover	7834779
0020	Правая крышка	Right cover	7837129
0021	10-контактный кабель	Cable 10P	7834775
0023	Соединительный кабель проверочного переключателя	Connecting cable, emissions test switch	7837134
0024	Крышка держателя плавкого предохранителя	Fuse top	7837119
0025	Держатель плавкого предохранителя	Fuse holder	7837120
0030	Предохранительный термостат 95/120°C	Safety thermostat 95/120°C	7837112
0031	Термостат 30...110°C	Temperature thermostat 30...110°C	7830198
0037	Проверочный переключатель	1-pole emissions test switch	7837132
0038	Переключатель Вкл./Выкл.	2-pole switch (ON/OFF)	7834771
0039	Переключатель "TEST"	1-pole switch "TEST"	7837090
0042	Датчик температуры	Temperature sensor with plug	7438702
0049	Управляющая плата MB200	Main board MB200	7837148
0050	Электронная плата CU102 с 26.10.2011 до 26.10.2011	Electronic circuit board CU102 from 26.10.2011 till 26.10.2011	7837934 7837149
0051	Платы Optolink и переключение !!	Optolink board and emissions test switch	7837152
0052	Основная управляющая плата MB201	Main control board MB201	7837647
0054	Плата электропитания SP102-A10 NR1/NRC	Power supply board SP102-A10 NR1/NRC	7837095
0056	Модуль связи LON	LON communication module	7172173
0057	Соединительный кабель LON 7 м	LON cable 7 m	7143495
0058	LON оконечное сопротивление (2 шт.)	LON terminator (2 pcs.)	7143497
0065	Кабели горелки со штекером по.41 и по.90	Burner cables with plugs no.41 and no.90	7827121
0066	Кабели горелки со штекером по.41 и по.90 для Vitocrossal	Burner cables with plugs no.41 and no.90 for Vitocrossal	7428064
0074	16-контактный кабель	Cable 16P	7837135
0080	Инструкция по установке и обслуживанию (DE)	Installation and service instruction (DE)	5727226
0081	Инструкция по эксплуатации (DE)	Operating instruction (DE)	5581669
0092	Плавкий предохранитель 6.3 А (10 шт.)	Fuse 6.3 A (10 pcs.)	7404365
0100	Штекер датчика (5 шт.) и штекер по.145 (2 шт.)	Plugs for sensors (5 pcs.) and plug no.145 (2 pcs.)	7837104
0101	Штекеры насосов по.20 (3 шт.)	Plugs for pumps no.20 (3 pcs.)	7415056
0102	Разъем по.52 (3 шт.)	Plugs no.52 (3 pcs.)	7415057
0103	Разъем по.156 (3 шт.)	Plugs no.156 (3 pcs.)	7818057
0104	Разъем по.40 (3 шт.)	Power supply plug no.40 (3 pcs.)	7817229
0105	Разъем по.150	Plugs no.150	7819028
0106	Разъем по.50 (3 шт.)	Plugs no.50 (3 pcs.)	7817232
0108	Разъемы по.143, 145 и 146	Burner plug no.143, 145 and 146	7817231
0109	Разъемы по.41, 90, 151 и 191	Burner plug no.41, 90, 151 and 191	7817230

# Запасные части

## 7498906 - VITOTRONIC 300-K MW1B



7121031

A	Фирменная наклейка	Manufacture sticker	
---	--------------------	---------------------	--

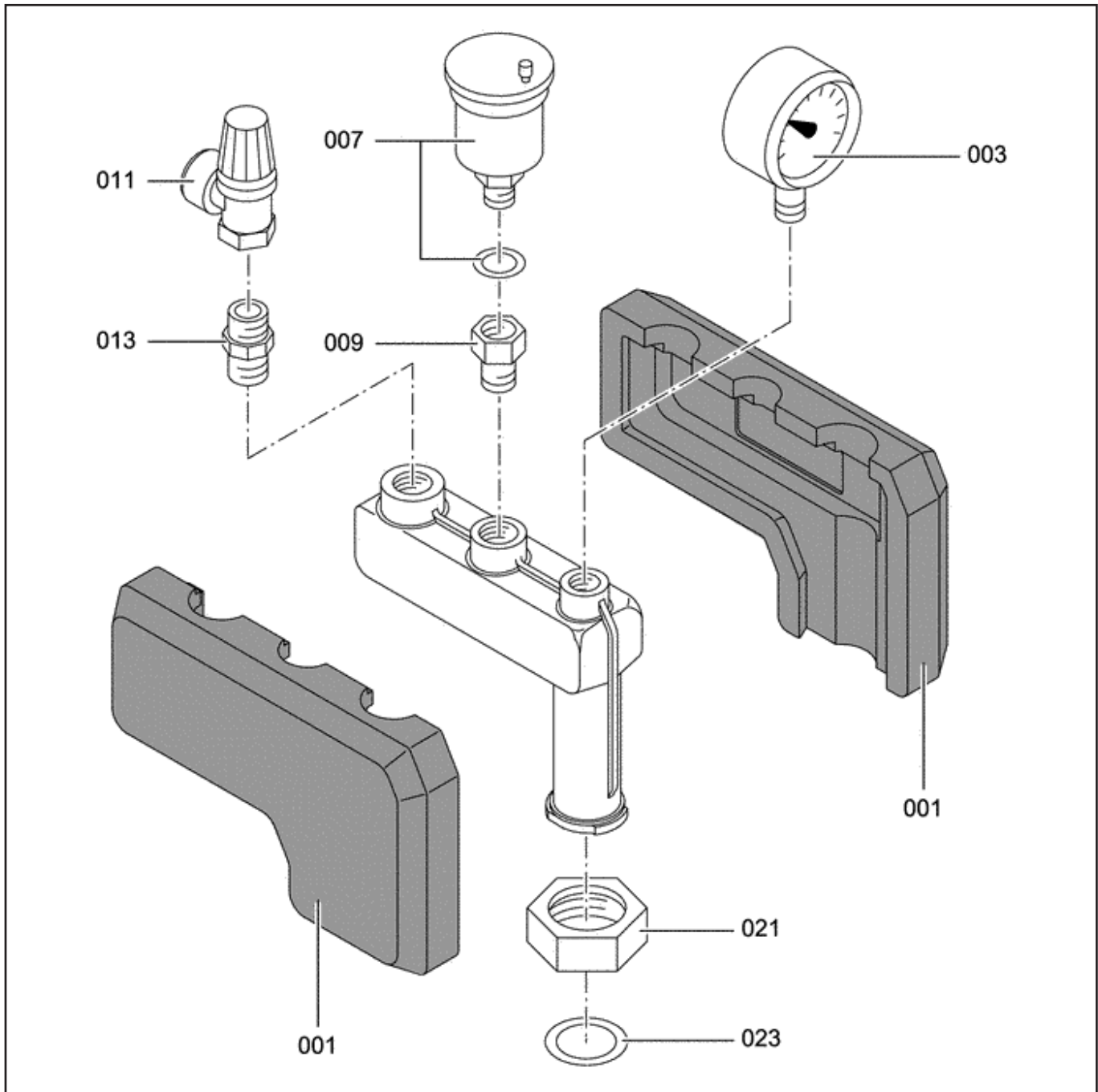
# Запасные части

## 7498906 - VITOTRONIC 300-K MW1B

Поз.	Наименование	Description	Арт. №
0001	Шарнир (2 шт.)	Hinges (2 pcs.)	7820180
0008	Фиксатор передней крышки панели	Cover lock	7820175
0011	Узел безопасности в сборе	Safety valve with wiring ass.	7837118
0013	Передняя панель	Front panel	7834777
0014	Крышка управляющей платы	Main board cover	7837126
0015	Крышка	Cover	7837127
0016	Корпус	Housing	7834773
0017	Настенная консоль	Wall console	7151941
0018	Программатор HO1B с 16.07.2013 до 16.07.2013	Programming unit HO1B from 16.07.2013 till 16.07.2013	7837603 7837028
0019	Левая крышка	Left cover	7834779
0020	Правая крышка	Right cover	7837130
0021	10-контактный кабель	Cable 10P	7834775
0022	Кабель 156/40a	Cable extension 156/40a	7837133
0023	Соединительный кабель проверочного переключателя	Connecting cable, emissions test switch	7837134
0024	Крышка плавкого предохранителя	Fuse top	7837119
0025	Держатель плавкого предохранителя	Fuse holder	7837120
0037	Проверочный переключатель	1-pole emissions test switch	7837132
0038	Переключатель Вкл./Выкл.	2-pole switch (ON/OFF)	7834771
0040	Датчик внешней температуры	Outside temperature sensor with plug	7837053
0042	Датчик температуры	Temperature sensor with plug	7438702
0045	Накладной датчик с 26.10.2011 до 26.10.2011	Contact temperature sensor from 26.10.2011 till 26.10.2011	7832365 7426463
0048	Электронная плата CU103	Electronic circuit board CU103	7837147
0049	Управляющая плата MB200	Main board MB200	7837148
0050	Электронная плата CU102 с 26.10.2011 до 26.10.2011	Electronic circuit board CU102 from 26.10.2011 till 26.10.2011	7837935 7837150
0051	Платы Optolink и переключение	Optolink board and emissions test switch	7837152
0052	Основная управляющая плата MB202	Main control board MB202	7837648
0054	Плата электропитания SP102-A10 NR1/NRC	Power supply board SP102-A10 NR1/NRC	7837095
0056	Модуль связи LON с 06.07.2011 до 06.07.2011	LON communication module from 06.07.2011 till 06.07.2011	7172174 7172173
0057	Соединительный кабель LON 7 м	LON cable 7 m	7143495
0058	LON оконечное сопротивление (2 шт.)	LON terminator (2 pcs.)	7143497
0074	16-контактный кабель	Cable 16P	7837135
0080	Инструкция по установке и обслуживанию (DE)	Installation and service instruction (DE)	5727231
0081	Инструкция по эксплуатации (DE)	Operating instruction (DE)	5581675
0092	Плавкий предохранитель 6.3 А (10 шт.)	Fuse 6.3 A (10 pcs.)	7404365
0100	Штекер датчика (5 шт.) и штекер no.145 (2 шт.)	Plugs for sensors (5 pcs.) and plug no.145 (2 pcs.)	7837104
0101	Штекеры насосов no.20 (3 шт.)	Plugs for pumps no.20 (3 pcs.)	7415056
0102	Разъем no.52 (3 шт.)	Plugs no.52 (3 pcs.)	7415057
0103	Разъем no.156 (3 шт.)	Plugs no.156 (3 pcs.)	7818057
0104	Разъем no.40 (3 шт.)	Power supply plug no.40 (3 pcs.)	7817229
0106	Разъем no.50 (3 шт.)	Plugs no.50 (3 pcs.)	7817232
0108	Разъемы no.143, 145 и 146	Burner plug no.143, 145 and 146	7817231

## Запасные части

### Группа безопасности (опция) Safety set (option)



VITOGAS 100-F	Группа безопасности / Safety set
29 кВт/kW	7143779
35 кВт/kW	7143779
42 кВт/kW	7143779
48 кВт/kW	7143779
60 кВт/kW	7143780



## Запасные части

### Группа безопасности (опция) Safety set (option)

Поз.	Наименование	Description	Арт. №	
001	Теплоизоляция	Thermal insulation	7515585	
003	Манометр Ø63, G $\frac{3}{8}$ "	Manometer Ø63, G $\frac{3}{8}$ "	7820860	
007	Воздухоотводчик R $\frac{3}{8}$ "	Air vent R $\frac{3}{8}$ "	7815534	
009	Обратный клапан $\frac{3}{8}$ "- $\frac{1}{2}$ "	Shut-off base $\frac{3}{8}$ "- $\frac{1}{2}$ "	7812359	
011	Предохранительный клапан 3 бар 29-48 кВт 60 кВт	Safety valve 3 bar 29-48 kW 60 kW	7316262 7819529	
013	Фитинг $\frac{1}{2}$ " 29-48 кВт $\frac{3}{4}$ " 60 кВт	Fitting $\frac{1}{2}$ " 29-48 kW $\frac{3}{4}$ " 60 kW	7812358 7812361	
021	Накидная гайка 1 $\frac{1}{2}$ "	Half Union 1 $\frac{1}{2}$ "	7816054	
023	Прокладка	Gasket	7816154	



	Обозначение	Caption
✂	Средства технического обслуживания	Maintenance parts
	Запасные части	Spare parts
🔄	Быстроизнашивающиеся детали	Wearing parts

RU	✂	Средства технического обслуживания состоят из деталей, которые для предотвращения поломок необходимо заменять во время техобслуживания, в процессе обратной сборки демонтированных частей (к примеру, изоляционные материалы). На быстроизнашивающиеся детали и средства технического обслуживания, не распространяется гарантия завода изготовителя.
	🔄	Быстроизнашивающиеся детали - это детали, которые необходимо менять несколько раз во время эксплуатации, даже если они не до конца отслужили свой срок (к примеру, жидкотопливные форсунки и жидкотопливные фильтры). На быстроизнашивающиеся детали и средства технического обслуживания, не распространяется гарантия завода изготовителя.
EN	✂	Maintenance parts are parts which should be replaced on a preventive basis during maintenance when reassembling disassembled parts (sealing components for example). For wear parts and maintenance parts, the factory's performance warranty for them over time under commercial conditions does not apply.
	🔄	Wear parts are parts that have to be replaced several times during the product's service life, even when use of the over all product is in line with its intended purpose (for example oil injectors and oil filters). For wear parts and maintenance parts, the factory's performance warranty for them over time under commercial conditions does not apply.

We reserve the right to make technical changes to improve our products without prior notice.  
Мы сохраняем за собой право производить технические изменения для улучшения нашей продукции без предварительного уведомления.

12 09 / 5699699

<https://partsburners.com>  
8 (800) 600-01-34