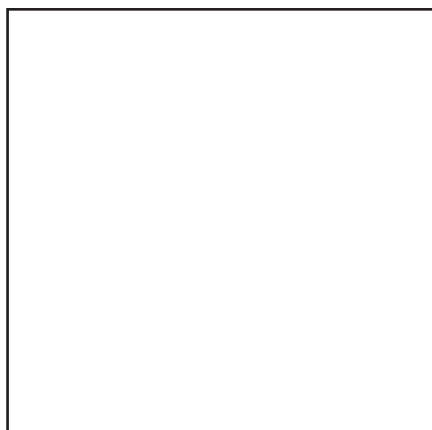


Запасные части
Газовая горелка

Spare parts list
Gas burner

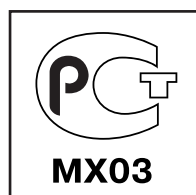


MAX GAS 350 P AB TW
MAX GAS 500 P AB TW

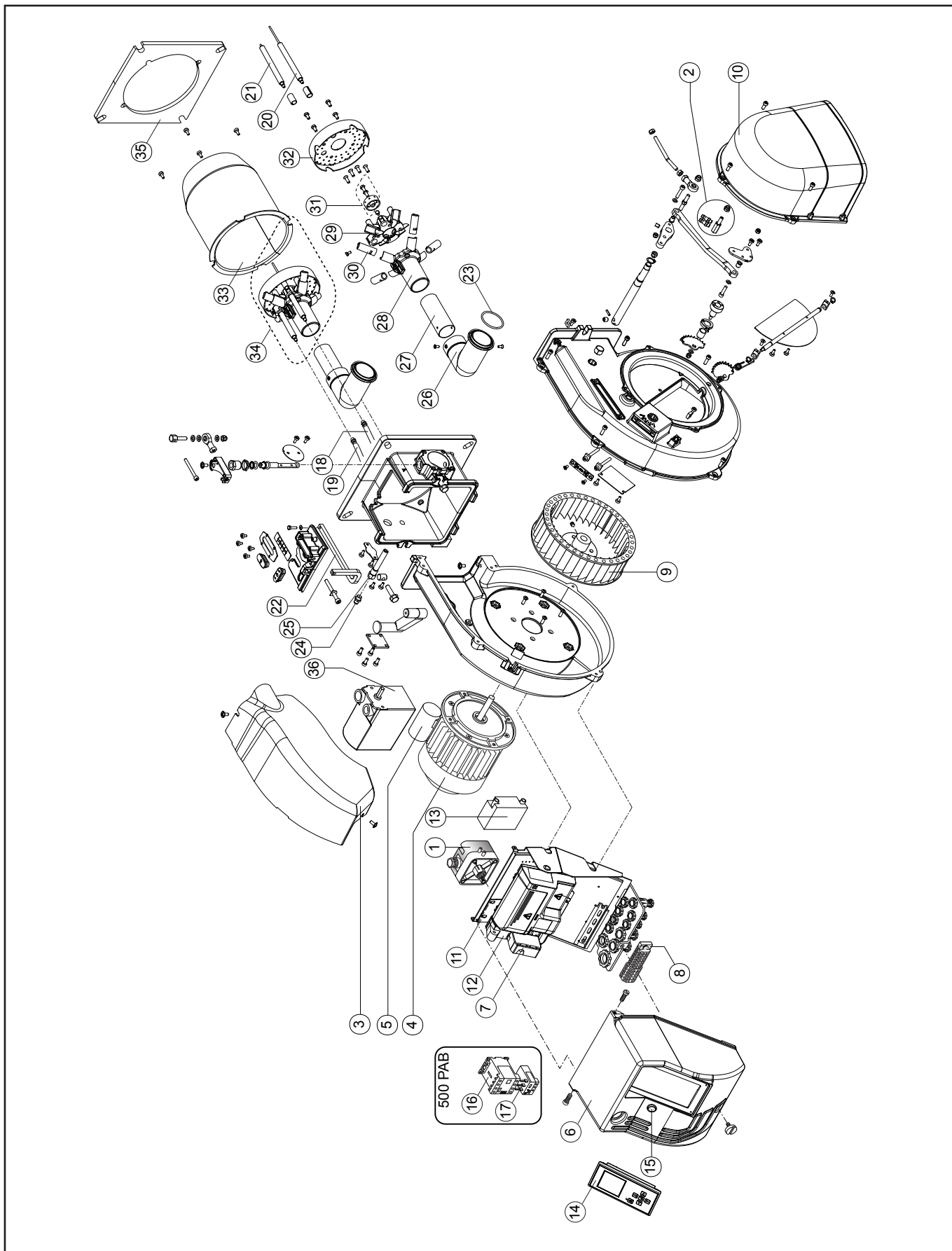
Low NOx



| | |
|------------------------|---------|
| MAX GAS 350 P AB TC TW | 3143287 |
| MAX GAS 350 P AB TL TW | 3143288 |
| MAX GAS 500 P AB TC TW | 3143289 |
| MAX GAS 500 P AB TL TW | 3143290 |



Запасные части



Запасные части

| Поз. | Наименование | Description | Нов. Арт. № | Арт. № | |
|------|---|---|--------------------------|--------------------------|--------|
| 1 | Реле давления воздуха DL11K-3 | Air pressure switch DL11K-3 | 65 324 484 | | |
| 2 | Ниппели замера давления воздуха в комплекте | Air intake set | 65 324 718 | | |
| 3 | Кожух | Burner cover | 65 324 704 | | |
| 4 | Электродвигатель MAX GAS 350 300 Вт MAX GAS 550 550 Вт | Motor MAX GAS 350 300 W MAX GAS 550 550 W | 65 324 698 65 324 699 | | |
| 5 | Конденсатор MAX GAS 350 10 мкФ | Capacitor MAX GAS 350 10 μF | 65 321 855 | C107/6 | |
| 6 | Крышка панели управления | Control panel cover | | | |
| 7 | 7-контактный разъем | Plug Wieland 7 pin | 65 322 069 | E225 | |
| 8 | Гнездо предохранителя | Fuse support | 65 324 279 | E803 | |
| 9 | Вентилятор MAX GAS 350 Ø180X80 MAX GAS 550 Ø200X80 | Fan MAX GAS 350 Ø180X80 MAX GAS 550 Ø200X80 | 65 324 709 65 324 710 | | |
| 10 | Воздухозаборный короб | Air intake | 65 324 870 | | |
| 11 | Держатель менеджера горения и жидкокристаллического экрана | Control unit bracket + display | | | |
| 12 | Менеджер горения TCG 2xx | TCG 2xx control unit | 65 300 949 | | |
| 13 | Трансформатор поджига | Ignition transformer | 65 323 258 | T130/1 | |
| 14 | Жидкокристаллический экран | Display | 65 300 790 | | |
| 15 | Главный выключатель | Main switch | 65 324 696 | | |
| 16 | Переключатель дистанционно/локально MAX GAS 500 BG09 10 A230 | Remote control swtich MAX GAS 500 BG09 10 A230 | 65 323 138 | R623 | |
| 17 | Термореле электродвигателя MAX GAS 500 RF9 1,4-2,3A | Motor thermal relay MAX GAS 500 RF9 1,4-2,3A | 65 323 098 | R510 | |
| 18 | Кабель ионизации TC TL | Ionization cable TC TL | 65 320 946 65 320 947 | BFE01403/2 BFE01403/3 | ☉ ☉ |
| 19 | Кабель поджига TC TL | Ignition cable TC TL | 65 320 944 65 324 194 | BFE01402/5 BFE01409 | ☉ ☉ |
| 20 | Электрод ионизации | Ionization probe | 65 320 950 | BFE01502 | ☉ |
| 21 | Электрод поджига | Igniton electrode | 65 324 331 | | ☉ |
| 22 | Стержень TC TL | Rod TC TL | 65 324 692 65 324 693 | | |
| 23 | Кольцевая прокладка | O-Ring | 65 324 700 | | |
| 24 | Ниппель для измерения давления | Pressure port | 65 323 053 | Q1502 | |
| 25 | Держатель ниппеля | Pressure port support | 65 324 691 | | |
| 26 | Коленчатая газовая труба | Head support pipe elbow | 65 324 702 | | |
| 27 | Газовая труба TC TL | Head support pipe TC TL | 65 324 711 65 324 712 | | |
| 28 | Головка смесительного устройства | Firing head | 65 324 694 | | |
| 29 | Крышка смесительного устройства | Head cap | 65 324 539 | | |

Запасные части

| Поз. | Наименование | Description | Нов. Арт. № | Арт. № | |
|------|---|--|--|----------------------|---|
| 30 | Сопла MAX GAS 350 природный газ MAX GAS 500 сжиженный газ | Diffuser MAX GAS 350 G20-G25 MAX GAS 500 G30-G31 | 65 324 714 65 324 713 65 324 715 | | |
| 31 | Диафрагма природный газ сжиженный газ | Tooth group G20-G25 G30-G31 | 65 324 716 65 324 717 | BFT12128 BFT12129 | |
| 32 | Уравнительный диск | Disc | 65 324 708 | | |
| 33 | Жаровая труба TC TL | Blast tube TC TL | 65 324 706 65 324 707 | | |
| 34 | Смесительное устройство в сборе MAX GAS 350 природный газ MAX GAS 500 сжиженный газ | Inner assembly MAX GAS 350 G20-G25 MAX GAS 500 G30-G31 | 65 324 727 65 324 728 65 324 729 | | |
| 35 | Прокладка фланца | Gasket | 65 324 701 | | ✍ |
| 36 | Сервопривод воздушной заслонки | Servomotor | 65 300 527 | | |

Запасные части

Примечание

| | Обозначение | Caption |
|---|------------------------------------|-------------------|
| ↗ | Средства технического обслуживания | Maintenance parts |
| | Запасные части | Spare parts |
| ↻ | Быстроизнашивающиеся детали | Wearing parts |

| | | |
|----|---|---|
| RU | ↗ | Средства технического обслуживания состоят из деталей, которые для предотвращения поломок необходимо заменять во время техобслуживания, в процессе обратной сборки демонтированных частей (к примеру, изоляционные материалы). На быстроизнашивающиеся детали и средства технического обслуживания, не распространяется гарантия завода изготовителя. |
| | ↻ | Быстроизнашивающиеся детали - это детали, которые необходимо менять несколько раз во время эксплуатации, даже если они не до конца отслужили свой срок (к примеру, жидкотопливные форсунки и жидкотопливные фильтры). На быстроизнашивающиеся детали и средства технического обслуживания, не распространяется гарантия завода изготовителя. |
| EN | ↗ | Maintenance parts are parts which should be replaced on a preventive basis during maintenance when reassembling disassembled parts (sealing components for example). For wear parts and maintenance parts, the factory's performance warranty for them over time under commercial conditions does not apply. |
| | ↻ | Wear parts are parts that have to be replaced several times during the product's service life, even when use of the over all product is in line with its intended purpose (for example oil injectors and oil filters). For wear parts and maintenance parts, the factory's performance warranty for them over time under commercial conditions does not apply. |

We reserve the right to make technical changes to improve our products without prior notice.
Мы сохраняем за собой право производить технические изменения для улучшения нашей
продукции без предварительного уведомления.

<https://partsburners.com>
8 (800) 600-01-34