

Запасные части **Spare parts list**
Дизельная горелка **Light oil burner**

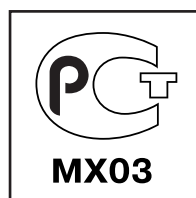


MAIOR P 120 AB

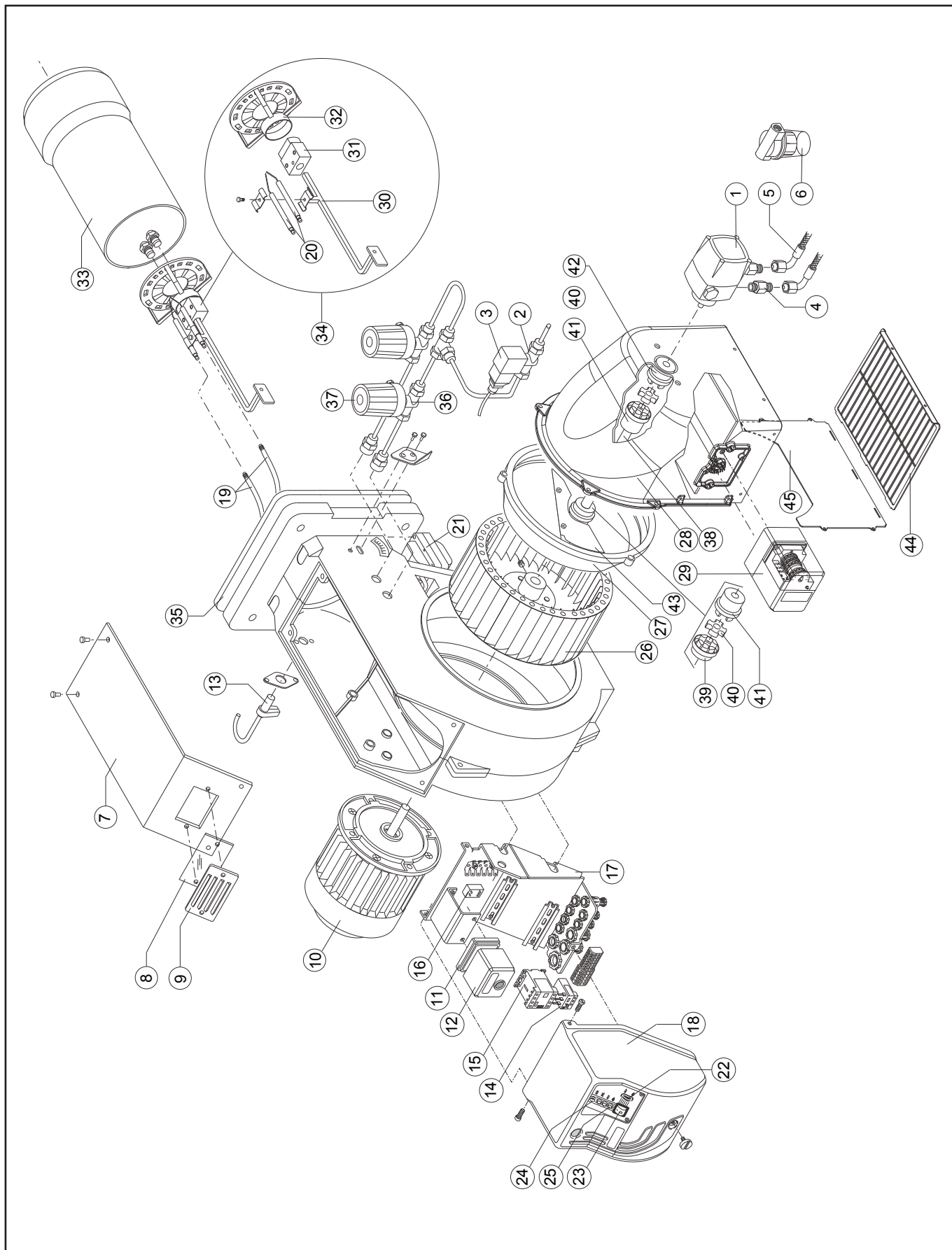


MAIOR P 120 AB TC
MAIOR P 120 AB TL

3121020
3122269



Запасные части



Запасные части

Поз.	Наименование	Description	Нов. Арт. №	Арт. №	
1	Жидкотопливный насос SUNTEC	Oil pump SUNTEC	65 322 950	P103	
2	Электромагнитная катушка DELTA	Coil DELTA	65 323 754	V420	
3	Электромагнитный клапан DELTA	Oil valve DELTA	65 323 765	V502/2	
4	Фитинг	Nipple	65 323 188	S905/1	
5	Жидкотопливный шланг TN 14X1200	Hoses TN 14X1200	65 323 184	S903/2	
6	Жидкотопливный фильтр 70301-01P	Filter 70301-01P	3 142 089	S117/1	
7	Кожух	Burner cover	65 324 052	BFC09151/038	
8	Смотровое окно	Glass	65 320 487	BFC02004	
9	Рама смотрового окна	Peed window frame	65 320 488	BFC02006	
10	Электродвигатель 2200 Вт	Motor 2200 W	65 322 841	M167	
11	Цоколь топочного автомата SIEMENS	Control box base SIEMENS	65 320 092	A402	
12	Топочный автомат LMO44.255C2	Control box LMO44.255C2	65 320 024	A112/2	
13	Датчик пламени QRB1A	Photoresistor QRB1A	65 320 076	A207/1	
14	Термореле электродвигателя AEG 4-6,3A	Motor thermal relay AEG 4-6,3A	65 323 117	R521/4	
15	Переключатель дистанционно/локально AEG LS4K.10	Remote control switch AEG LS4K.10	65 323 133	R621/1	
16	Противопопыховый фильтр	Antijamming filter	65 323 170	S132/4	
17	Электромонтажная плита	Support	65 320 478	BFC01502/017	
18	Крышка	Cover	65 320 477	BFC01501	
19	Кабель поджига TC TL	Ignition cable TC TL	65 320 940 65 320 942	BFE01402/1 BFE01402/3	☉ ☉
20	Комплект электродов поджига	Ignition electrodes set	65 322 315	GREL004/01	
21	Трансформатор поджига	Ignition transformer	65 323 223	T105/1	
22	Переключатель Выше/Ниже	High/Low flame switch	65 323 065	R1020/1	
23	Главный выключатель	Main switch	65 323 064	R1020	
24	Гнездо предохранителя	Fuse support	65 322 181	E802/2	
25	Лампа EL/N-SC4	Lamp EL/N-SC4	65 322 053	E1510	
26	Вентилятор Ø260X110	Fan Ø260X110	65 321 775	BFV10151/001	
27	Кольцо всасываемого воздуха	Air conveyor	65 320 639	BFC08201/017	
28	Воздухозаборный короб	Air intake	65 324 277		
29	Сервопривод SIEMENS SQN30.121A2700	Air damper motor SQN30.121A2700	65 322 903	M213/1	
30	Стержень TC TL	Rod TC TL	65 320 234 65 320 235	BFA08011/101 BFA08011/201	
31	Держатель форсунок	Nozzle holder	65 320 712	BFC11057	
32	Уравнительный диск	Diffuser	65 320 771	BFD05004/051	
33	Жаровая труба TC TL	Blast tube TC TL	65 320 404 65 320 405	BFB05003/121 BFB05003/221	
34	Смесительное устройство в комплекте TC TL	Inner assembly TC TL	65 322 420 65 322 419	GRTT0100/1242 GRTT0100/124	
35	Прокладка фланца	Gasket	65 321 117	BFG03002/3	✍
36	Жидкотопливный клапан Parker	Oil valve Parker	65 323 624	V175/2	
37	Электромагнитная катушка Parker	Coil Parker	65 323 782	V516/8	
38	Стержень сцепления	Rod	65 321 458	BFT05104/101	

Запасные части

Поз.	Наименование	Description	Нов. Арт. №	Арт. №	
39	Сцепление вентилятора	Coupling (fan)	65 321 785	BFV10201/4	
40	Соединительный элемент	Union	65 321 786	BFV10201/6	
41	Сцепление	Coupling	65 321 782	BFV10201/1	
42	Сцепление жидкотопливного насоса	Coupling (pump)	65 324 165		
43	Направляющая нагнетаемого воздуха	Fan scoop	65 320 623	BFC08053/001	
44	Защитная решетка	Protection	65 324 049	BFC04164/001	
45	Закрывающая пластина	Sheet closing	65 324 050	BFC04163/001	

Запасные части

Примечание

	Обозначение	Caption
↗	Средства технического обслуживания	Maintenance parts
	Запасные части	Spare parts
↻	Быстроизнашивающиеся детали	Wearing parts

RU	↗	Средства технического обслуживания состоят из деталей, которые для предотвращения поломок необходимо заменять во время техобслуживания, в процессе обратной сборки демонтированных частей (к примеру, изоляционные материалы). На быстроизнашивающиеся детали и средства технического обслуживания, не распространяется гарантия завода изготовителя.
	↻	Быстроизнашивающиеся детали - это детали, которые необходимо менять несколько раз во время эксплуатации, даже если они не до конца отслужили свой срок (к примеру, жидкотопливные форсунки и жидкотопливные фильтры). На быстроизнашивающиеся детали и средства технического обслуживания, не распространяется гарантия завода изготовителя.
EN	↗	Maintenance parts are parts which should be replaced on a preventive basis during maintenance when reassembling disassembled parts (sealing components for example). For wear parts and maintenance parts, the factory's performance warranty for them over time under commercial conditions does not apply.
	↻	Wear parts are parts that have to be replaced several times during the product's service life, even when use of the over all product is in line with its intended purpose (for example oil injectors and oil filters). For wear parts and maintenance parts, the factory's performance warranty for them over time under commercial conditions does not apply.

We reserve the right to make technical changes to improve our products without prior notice.
Мы сохраняем за собой право производить технические изменения для улучшения нашей
продукции без предварительного уведомления.

<https://partsburners.com>
8 (800) 600-01-34