

Запасные части **Spare parts list**
Дизельная горелка **Light oil burner**



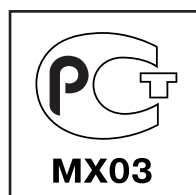
MAIOR P 45 AB
MAIOR P 60 AB

RU

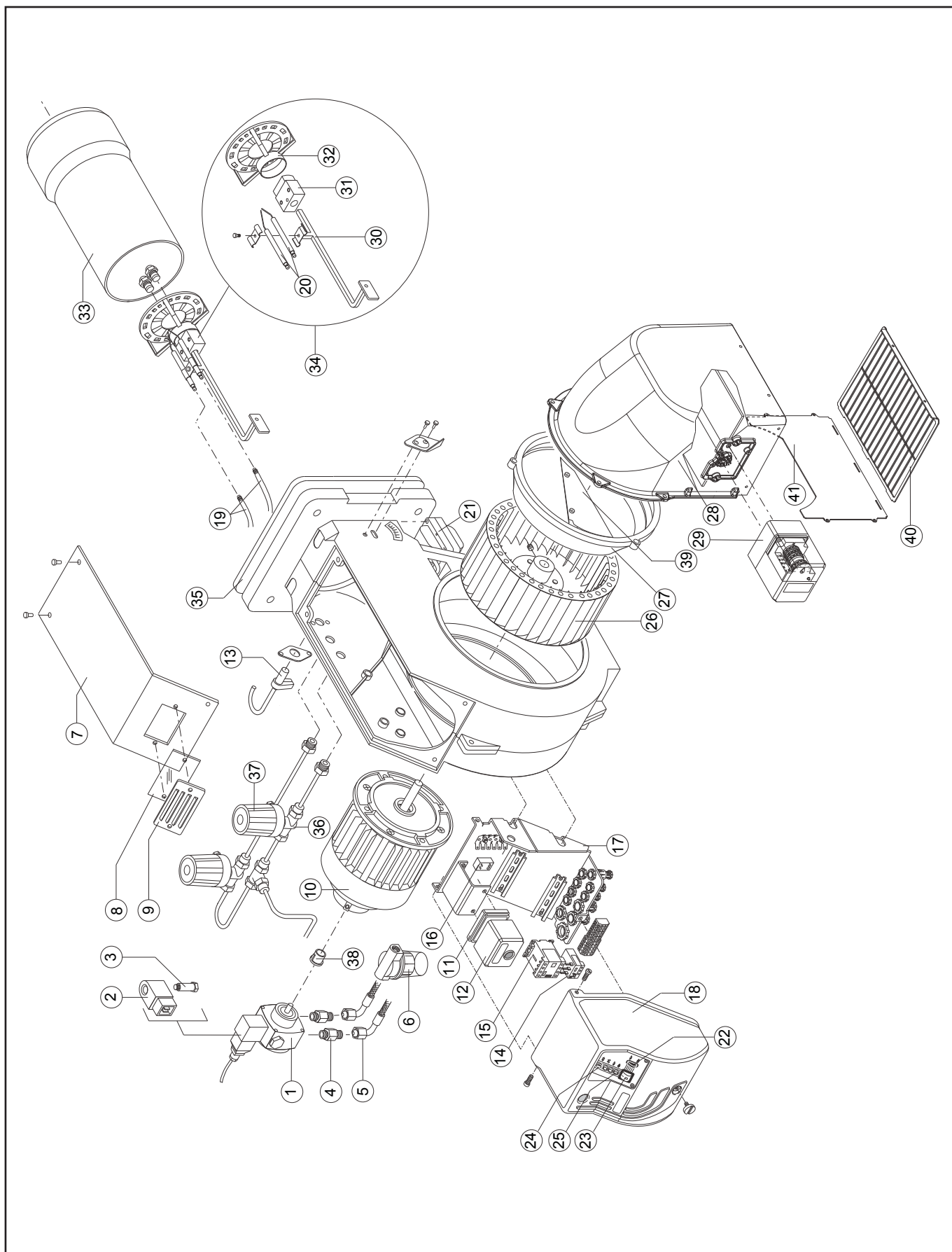
EN



| | |
|------------------|---------|
| MAIOR P 45 AB TC | 3121014 |
| MAIOR P 45 AB TL | 3122264 |
| MAIOR P 60 AB TC | 3121016 |
| MAIOR P 60 AB TL | 3122265 |



Запасные части



Запасные части

| Поз. | Наименование | Description | Нов. Арт. № | Арт. № | |
|------|--|---|--|--|-------------|
| 1 | Жидкотопливный насос SUNTEC | Oil pump SUNTEC | 65 322 960 | P112 | |
| 2 | Электромагнитная катушка SUNTEC | Coil SUNTEC | 65 323 767 | V504 | |
| 3 | Электромагнитный клапан SUNTEC | Oil valve SUNTEC | 65 323 744 | V410 | |
| 4 | Фитинг | Nipple | 65 323 188 | S905/1 | |
| 5 | Жидкотопливный шланг TN 14X1200 | Hoses TN 14X1200 | 65 323 184 | S903/2 | |
| 6 | Жидкотопливный фильтр 70301-01P | Filter 70301-01P | 3 142 089 | S117/1 | |
| 7 | Кожух | Burner cover | 65 324 052 | BFC09151/038 | |
| 8 | Смотровое окно | Glass | 65 320 487 | BFC02004 | |
| 9 | Рама смотрового окна | Peed window frame | 65 320 488 | BFC02006 | |
| 10 | Электродвигатель MAIOR P 45 550 Вт MAIOR P 60 740 Вт | Motor MAIOR P 45 550 W MAIOR P 60 740 W | 65 322 848 65 322 808 | M169/1 M117/1 | |
| 11 | Цоколь топочного автомата SIEMENS | Control box base SIEMENS | 65 320 092 | A402 | |
| 12 | Топочный автомат LMO44.255C2 | Control box LMO44.255C2 | 65 320 024 | A112/2 | |
| 13 | Датчик пламени QRB1A | Photoresistor QRB1A | 65 320 076 | A207/1 | |
| 14 | Термореле электродвигателя MAIOR P 45 AEG 1,7-2,4A MAIOR P 60 AEG 2,2-3,2A | Motor thermal relay MAIOR P 45 AEG 1,7-2,4A MAIOR P 60 AEG 2,2-3,2A | 65 323 115 65 323 122 | R521/2 R521/9 | |
| 15 | Переключатель дистанционно/локально AEG LS05.10 | Remote control switch AEG LS05.10 | 65 323 132 | R621 | |
| 16 | Противопопыховый фильтр | Antijamming filter | 65 323 170 | S132/4 | |
| 17 | Электромонтажная плита | Support | 65 320 478 | BFC01502/017 | |
| 18 | Крышка | Cover | 65 320 477 | BFC01501 | |
| 19 | Кабель поджига TC MAIOR P 45 TL MAIOR P 60 TL | Ignition cable TC MAIOR P 45 TL MAIOR P 60 TL | 65 320 940 65 320 941 65 320 942 | BFE01402/1 BFE01402/2 BFE01402/3 | ☪ ☪ ☪ |
| 20 | Комплект электродов поджига | Ignition electrodes set | 65 322 315 | GREL004/01 | |
| 21 | Трансформатор поджига | Ignition transformer | 65 323 223 | T105/1 | |
| 22 | Переключатель Выше/Ниже | High/Low flame switch | 65 323 065 | R1020/1 | |
| 23 | Главный выключатель | Main switch | 65 323 064 | R1020 | |
| 24 | Гнездо предохранителя | Fuse support | 65 322 181 | E802/2 | |
| 25 | Лампа EL/N-SC4 | Lamp EL/N-SC4 | 65 322 053 | E1510 | |
| 26 | Вентилятор MAIOR P 45 Ø250X50 MAIOR P 60 Ø250X84 | Fan MAIOR P 45 Ø250X50 MAIOR P 60 Ø250X84 | 65 321 778 65 321 777 | BFBV10154/001 BFBV10153/001 | |
| 27 | Кольцо всасываемого воздуха | Air conveyor | 65 320 639 | BFC08201/017 | |
| 28 | Воздухозаборный короб | Air intake | 65 324 054 | BFC04162/038 | |
| 29 | Сервопривод SIEMENS SQN30.121A2700 | Air damper motor SQN30.121A2700 | 65 322 903 | M213/1 | |
| 30 | Стержень MAIOR P 45 TC TL MAIOR P 60 TC TL | Rod MAIOR P 45 TC TL MAIOR P 60 TC TL | 65 320 234 65 320 235 65 320 236 65 320 237 | BFA08011/101 BFA08011/201 BFA08011/301 BFA08011/401 | |
| 31 | Держатель форсунок | Nozzle holder | 65 320 712 | BFC11057 | |
| 32 | Уравнительный диск MAIOR P 45 MAIOR P 60 | Diffuser MAIOR P 45 MAIOR P 60 | 65 320 768 65 320 779 | BFD05002/151 BFD05016/051 | |

Запасные части

| Поз. | Наименование | Description | Нов. Арт. № | Арт. № | |
|------|--|---------------------------------------|--------------------------|--------------------------|--------|
| 33 | Жаровая труба | Blast tube | | | |
| | MAIOR P 45 TC | MAIOR P 45 TC | 65 320 381 | BFB04004/103 | |
| | TL | TL | 65 320 389 | BFB04011/203 | |
| | MAIOR P 60 TC | MAIOR P 60 TC | 65 320 408 | BFB05008/121 | |
| | TL | TL | 65 320 409 | BFB05008/221 | |
| 34 | Смесительное устройство в комплекте | Inner assembly | | | |
| | MAIOR P 45 TC | MAIOR P 45 TC | 65 322 414 | GRTT0100/105 | |
| | TL | TL | 65 322 413 | GRTT0100/104 | |
| | MAIOR P 60 TC | MAIOR P 60 TC | 65 322 418 | GRTT0100/1182 | |
| | TL | TL | 65 322 417 | GRTT0100/118 | |
| 35 | Прокладка фланца | Gasket | | | |
| | MAIOR P 45 MAIOR P 60 | MAIOR P 45 MAIOR P 60 | 65 321 115 65 321 116 | BFG03002/1 BFG03002/2 | ✍ ✍ |
| 36 | Жидкотопливный клапан Parker SCEM VE131IND | Oil valve Parker SCEM VE131IND | 65 323 624 | V175/2 | |
| | Жидкотопливный клапан BRAHMA (только MAIOR P 45) | Oil valve BRAHMA (only MAIOR P 45) | 65 323 737 | V402 | |
| 37 | Электромагнитная катушка Parker SCEM VE131IND | Coil Parker SCEM VE131IND | 65 323 782 | V516/8 | |
| | Электромагнитная катушка BRAHMA (только MAIOR P 45) | Coil BRAHMA (only MAIOR P 45) | 65 323 762 | V501 | |
| 38 | Сцепление SIMEL | Coupling SIMEL | 65 322 918 | MP501/3 | |
| 39 | Направляющая нагнетаемого воздуха | Fan scoop | 65 324 360 | BFC08054/001 | |
| 40 | Защитная решетка | Protection | 65 324 049 | BFC04164/001 | |
| 41 | Закрывающая пластина | Sheet closing | 65 324 050 | BFC04163/001 | |

Запасные части

Примечание

| | Обозначение | Caption |
|---|------------------------------------|-------------------|
| ✂ | Средства технического обслуживания | Maintenance parts |
| | Запасные части | Spare parts |
| ↻ | Быстроизнашивающиеся детали | Wearing parts |

| | | |
|----|---|---|
| RU | ✂ | Средства технического обслуживания состоят из деталей, которые для предотвращения поломок необходимо заменять во время техобслуживания, в процессе обратной сборки демонтированных частей (к примеру, изоляционные материалы). На быстроизнашивающиеся детали и средства технического обслуживания, не распространяется гарантия завода изготовителя. |
| | ↻ | Быстроизнашивающиеся детали - это детали, которые необходимо менять несколько раз во время эксплуатации, даже если они не до конца отслужили свой срок (к примеру, жидкотопливные форсунки и жидкотопливные фильтры). На быстроизнашивающиеся детали и средства технического обслуживания, не распространяется гарантия завода изготовителя. |
| EN | ✂ | Maintenance parts are parts which should be replaced on a preventive basis during maintenance when reassembling disassembled parts (sealing components for example). For wear parts and maintenance parts, the factory's performance warranty for them over time under commercial conditions does not apply. |
| | ↻ | Wear parts are parts that have to be replaced several times during the product's service life, even when use of the over all product is in line with its intended purpose (for example oil injectors and oil filters). For wear parts and maintenance parts, the factory's performance warranty for them over time under commercial conditions does not apply. |

We reserve the right to make technical changes to improve our products without prior notice.
Мы сохраняем за собой право производить технические изменения для улучшения нашей
продукции без предварительного уведомления.

<https://partsburners.com>
8 (800) 600-01-34