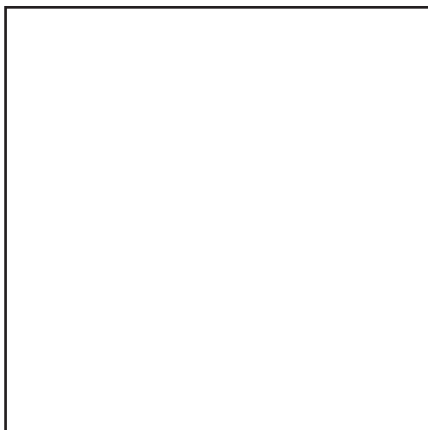


Запасные части
Газовая горелка

Spare parts list
Gas burner



MAX GAS 40 P TW

Low NOx

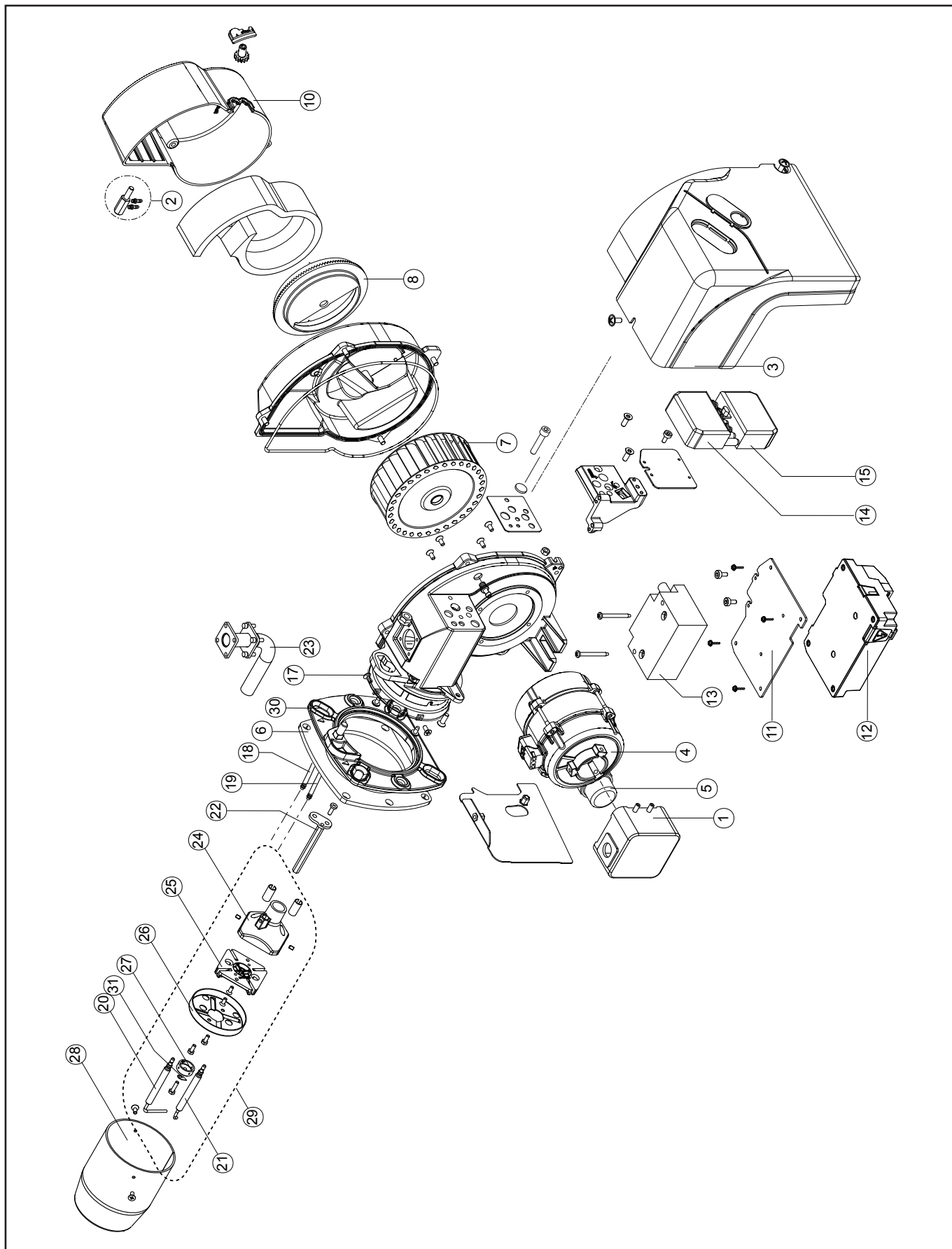


MAX GAS 40 P TC TW
MAX GAS 40 P TL TW

3142741
3142742



Запасные части



Запасные части

Поз.	Наименование	Description	Нов. Арт. №	Арт. №	
1	Реле давления воздуха LGW 10 A2 P	Air pressure switch LGW 10 A2 P	65 323 047	Q120	
2	Ниппели замера давления воздуха в комплекте	Air intake set	65 321 974 + 65 321 334	CFR01007 + BFT01029	
3	Кожух	Burner cover	65 325 156		
4	Электродвигатель 75 Вт ACC	Motor 75 W ACC	65 325 328		
5	Конденсатор ACC 3 мФ SIMEL 5 мФ	Capacitor ACC 3 мФ SIMEL 5 мФ	65 321 857 65 325 038	C107/9	
6	Прокладка фланца	Gasket	65 321 110	BFG02040	✍
7	Вентилятор Ø120X42	Fan Ø120X42	65 323 826	W123/2	
8	Направляющая всасываемого воздуха	Air damper	65 320 523	BFC03064/055	
10	Воздухозаборный короб	Air intake	65 320 522	BFC03061/056	
11	Держатель менеджера горения	Support	65 325 251		
12	Менеджер горения E-BCU GAS	Control box E-BCU GAS	65 325 258		
13	Трансформатор поджига	Ignition transformer	65 323 258	T130/1	
14	7-контактный штекер	Socket Wieland 7 pin	65 322 070	E225/1	
15	7-контактный разъем	Plug Wieland 7 pin	65 322 069	E225	
17	Кольцевая прокладка	O-Ring	65 321 066	BFG01043	
18	Кабель ионизации TC TL	Ionization cable TC TL	65 325 259 65 325 262		☉ ☉
19	Кабель поджига TC TL	Ignition cable TC TL	65 325 252 65 325 264		☉ ☉
20	Электрод ионизации	Ionization probe	65 320 905	BFE01078	☉
21	Электрод поджига	Igniton electrode	65 325 241		☉
22	Стержень TC TL	Rod TC TL	65 320 166 65 320 167	BFA06012/001 BFA06013/001	
23	Коленчатая газовая труба TC TL	Support pipe TC TL	65 321 532 65 321 533	BFT10020/001 BFT10021/001	
24	Головка смесительного устройства	Firing head	65 321 568	BFT11374/051	
25	Крышка смесительного устройства	Head cap	65 321 569	BFT11375/051	
26	Уравнительный диск	Diffuser	65 320 761	BFD04024/020	
27	Диафрагма природный газ сжиженный газ	Nozzle G20-G25 G30-G31	65 325 238 65 325 239		
28	Жаровая труба TC TL	Blast tube TC TL	65 320 315 65 320 316	BFB01225/002 BFB01226/002	
29	Смесительное устройство в сборе природный газ сжиженный газ	Inner assembly G20-G25 G30-G31	65 322 572 65 324 794	GRTT0900/001	
30	Фланец	Flange	65 320 973	BFF01020/004	
31	Игла поджига	Needle spark	65 325 240		

Запасные части

Примечание



	Обозначение	Caption
🔧	Средства технического обслуживания	Maintenance parts
	Запасные части	Spare parts
🔄	Быстроизнашивающиеся детали	Wearing parts

RU	🔧	Средства технического обслуживания состоят из деталей, которые для предотвращения поломок необходимо заменять во время техобслуживания, в процессе обратной сборки демонтированных частей (к примеру, изоляционные материалы). На быстроизнашивающиеся детали и средства технического обслуживания, не распространяется гарантия завода изготовителя.
	🔄	Быстроизнашивающиеся детали - это детали, которые необходимо менять несколько раз во время эксплуатации, даже если они не до конца отслужили свой срок (к примеру, жидкотопливные форсунки и жидкотопливные фильтры). На быстроизнашивающиеся детали и средства технического обслуживания, не распространяется гарантия завода изготовителя.
EN	🔧	Maintenance parts are parts which should be replaced on a preventive basis during maintenance when reassembling disassembled parts (sealing components for example). For wear parts and maintenance parts, the factory's performance warranty for them over time under commercial conditions does not apply.
	🔄	Wear parts are parts that have to be replaced several times during the product's service life, even when use of the over all product is in line with its intended purpose (for example oil injectors and oil filters). For wear parts and maintenance parts, the factory's performance warranty for them over time under commercial conditions does not apply.

We reserve the right to make technical changes to improve our products without prior notice.
Мы сохраняем за собой право производить технические изменения для улучшения нашей продукции без предварительного уведомления.

<https://partsburners.com>
8 (800) 600-01-34