



Запасные части
Газовая горелка

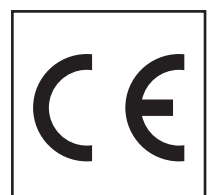
Spare parts list
Gas burner



VECTRON EK 01B.9 G/F-ZT

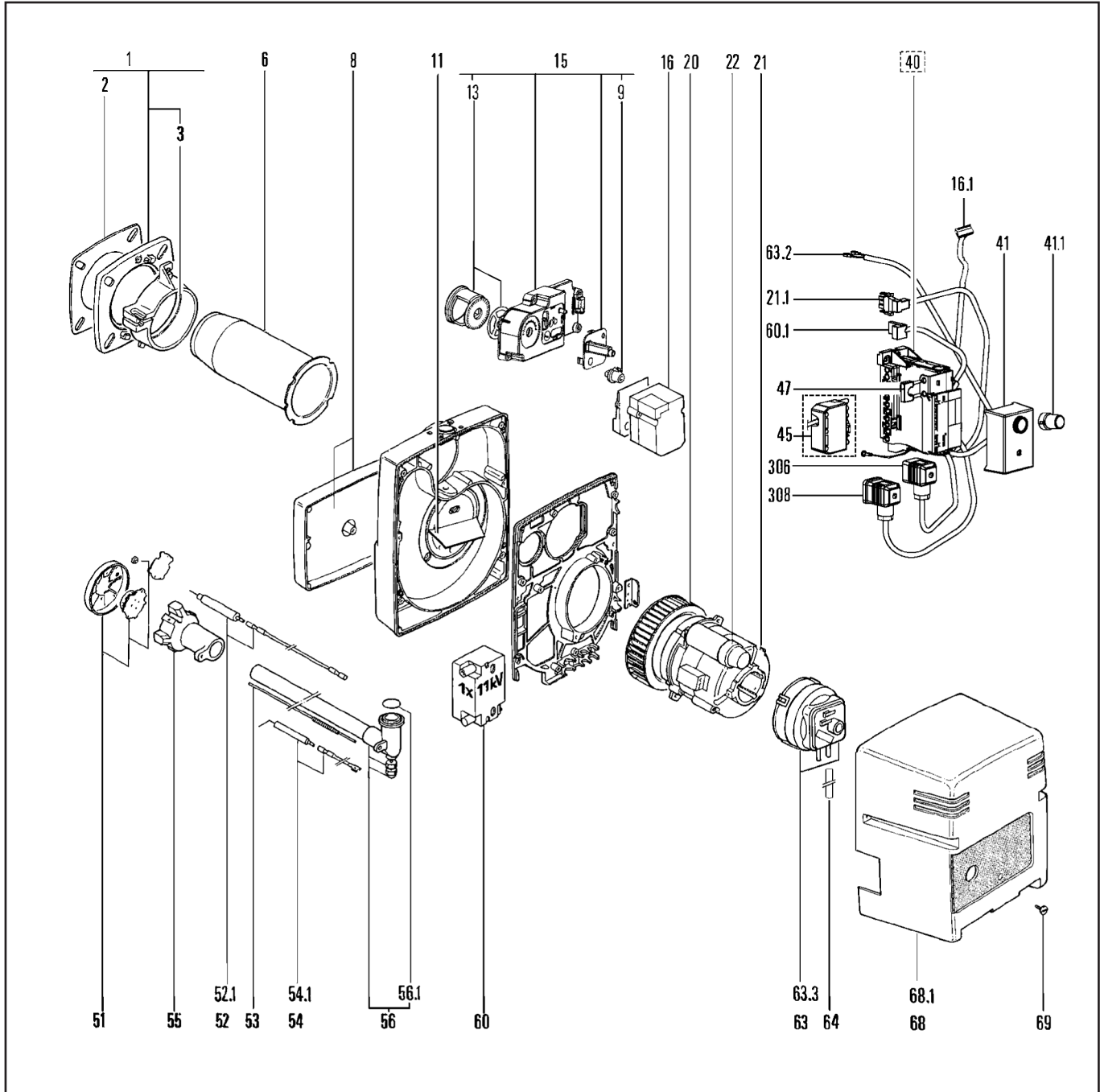


EK 01B.9 G/F-ZT ½" 13010566



Запасные части

Горелка Burner



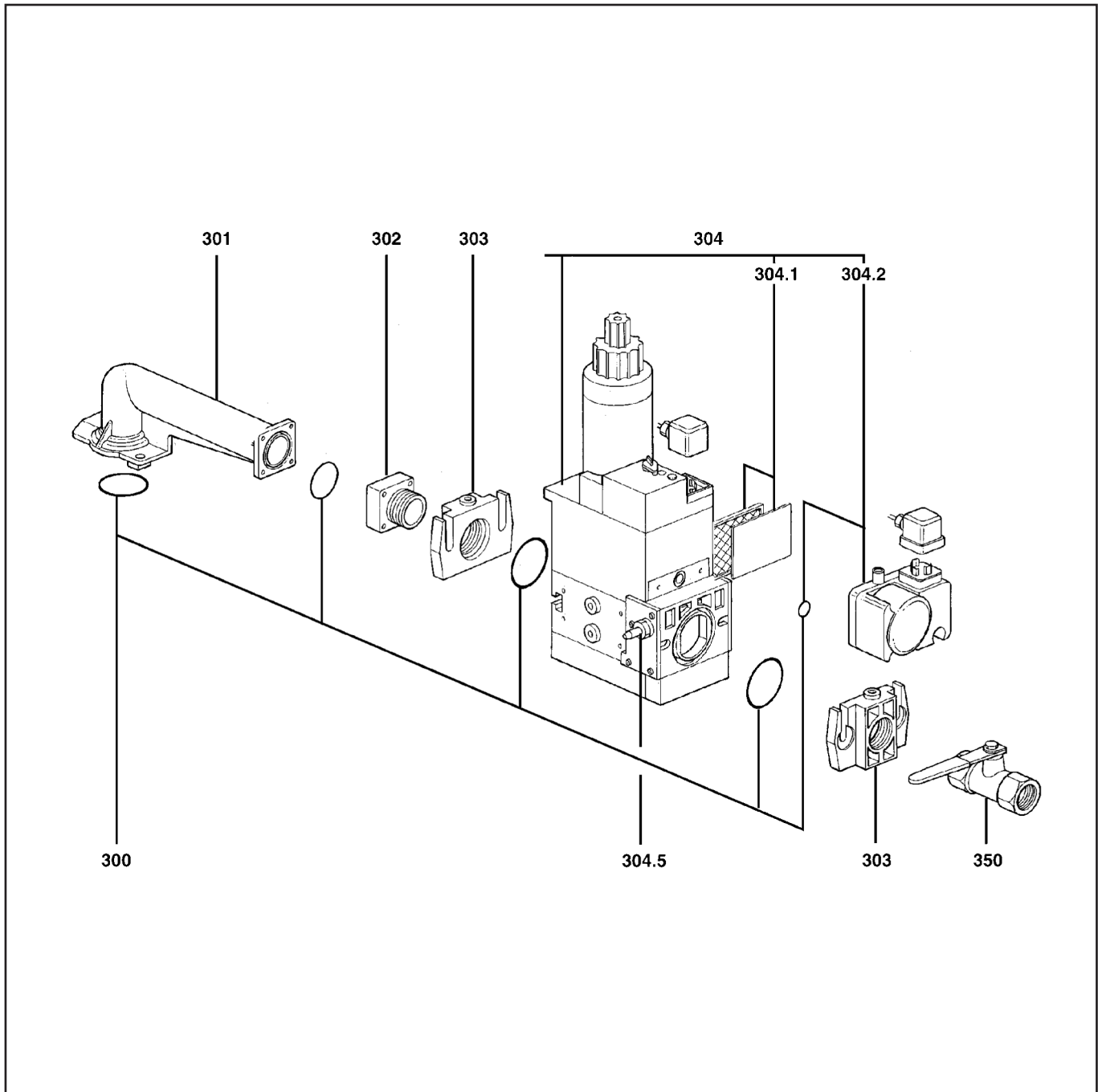
Запасные части

Горелка Burner

Поз.	Наименование	Description	Арт. № ELCO	Арт. №	
01	Комплекующие котла	Boiler accessories	13 001 624	13 001 624	
02	Прокладка фланца Ø90	Flange seal Ø90	13 010 502	11 000 086	✍
03	Фиксатор фланца Ø90	Braided seal Ø90	13 011 149	11 000 084	
06	Жаровая труба Ø68/78/90	Blast tube Ø68/78/90	13 007 733	13 007 733	
08	Крышка воздухозаборного короба	Air damper cover	13 010 506	13 000 369	
09	Ручная регулировка воздушной заслонки	Manual control air flap	13 010 509	11 000 107	
11	Направляющая всасываемого воздуха	Recycling air	13 010 513	13 009 748	
13	Воздушная заслонка + пружина	Air flap + spring	13 016 896	13 010 055	
15	Регулировка воздуха в комплекте	Set control panel	13 016 894	13 009 648	
16	Сервопривод воздушной заслонки	Servomotor	13 012 022	13 010 036	
16.1	Кабель сервопривода воздушной заслонки	Cable for servomotor	13 012 024	13 010 008	
20	Вентилятор Ø133X62	Air fan Ø133X62	13 010 517	13 010 517	
21	Электродвигатель	Motor	13 010 518	13 010 518	
21.1	Кабель электродвигателя	Cable for motor	13 010 519	13 010 519	
22	Конденсатор	Capacitor	13 010 520	13 010 520	
40	Терминальный блок	Elec. connection box	13 010 521	13 010 521	
41	Топочный автомат SG 513	Control unit SG 513	13 011 099	13 011 099	
41.1	Удлиненная кнопка	Ext. piece / control box	13 010 964	175.826.6522	
45	7-контактный штекер Wieland	Wieland plug 7P	13 010 523	175.826.6622	
47	Соединительный штекер для измерения тока ионизации	Ionisation bride	13 010 524	13 010 524	
51	Уравнительный диск в комплекте Ø74,5/0-8FD	Turbulator set Ø74,5/0-8FD	13 007 727	13 007 727	⊙
52	Электрод поджига	Ignition electrode	13 010 528	13 007 797	⊙
52.1	Кабель поджига	Ignition lead	13 010 525	13 005 583	
53	Регулировочный стержень	Adjust linkage	13 010 527	13 010 527	
54	Электрод ионизации	Ionisation probe	13 010 529	13 007 851	⊙
54.1	Кабель ионизации	Ionisation cable	13 010 530	13 001 537	
55	Звездообразная газовая головка	Star gas head	13 010 532	13 002 732	
56	Газовая линия	Lance gas head	13 010 533	13 010 533	
56.1	Кольцевая прокладка газовой линии	O'ring	13 010 534	571.867.4313	✍
60	Трансформатор поджига EBI 1x11 кВ	Ignition transformator EBI 1x11 kV	13 007 816	13 007 816	
60.1	Кабель трансформатора поджига	Cable tranfso	13 010 535	13 010 535	
63	Реле давления воздуха LGW 3 C3	Press. contr. device LGW 3 C3	13 010 536	13 003 665	
63.2	Кабель реле давления воздуха	Cable / press. contr.	13 010 537	13 010 537	
63.3	Держатель реле давления воздуха	Press. contr. device stand	13 007 718	13 003 919	
64	Силиконовая трубка Ø6/8	PVC tube Ø6/8	13 010 538	12 001 953	
68	Кожух	Cover	13 010 539	13 010 539	
68.1	Передняя крышка	Standard front cover	13 010 976	13 010 976	
69	Винт кожуха	Oval screw head	13 007 853	815.842.7852	

Запасные части

Газовая арматура Gas train



Запасные части

Газовая арматура Gas train

Поз.	Наименование	Description	Арт. № ELCO	Арт. №	
300	Комплект кольцевых прокладок	O'ring set	13 011 519	13 011 519	✓
301	Соединительная газовая труба	Flange	13 010 952	13 001 572	
302	Переходной фланец AG $\frac{3}{4}$ "	Adaptation flange AG $\frac{3}{4}$ "	13 012 203	13 012 203	
303	Фланец Rp $\frac{3}{4}$ "	Flange Rp $\frac{3}{4}$ "	13 010 074	147.843.7403	
304	Газовый клапан MB-ZRDLE 407 B01 S20 Rp $\frac{3}{4}$ "	Gas valve MB-ZRDLE 407 B01 S20 Rp $\frac{3}{4}$ "	13 010 071	147.853.3226	
304.1	Фильтрующий элемент	Screen	13 010 076	147.861.5107	⊞
304.2	Реле давления газа мини. GW 50 A5	Press. contr. device GW 50 A5	13 009 696	176.842.2459	
304.5	Ниппель для измерения давления Rp $\frac{1}{8}$ "	Pressure take off Rp $\frac{1}{8}$ "	13 009 722	146.810.4843	
350	Шаровой кран Rp $\frac{3}{4}$ "	Shutting valve Rp $\frac{3}{4}$ "	13 010 970	12 000 512	



	Обозначение	Caption
✂	Средства технического обслуживания	Maintenance parts
	Запасные части	Spare parts
🔄	Быстроизнашивающиеся детали	Wearing parts

RU	✂	Средства технического обслуживания состоят из деталей, которые для предотвращения поломок необходимо заменять во время техобслуживания, в процессе обратной сборки демонтированных частей (к примеру, изоляционные материалы). На быстроизнашивающиеся детали и средства технического обслуживания, не распространяется гарантия завода изготовителя.
	🔄	Быстроизнашивающиеся детали - это детали, которые необходимо менять несколько раз во время эксплуатации, даже если они не до конца отслужили свой срок (к примеру, жидкотопливные форсунки и жидкотопливные фильтры). На быстроизнашивающиеся детали и средства технического обслуживания, не распространяется гарантия завода изготовителя.
EN	✂	Maintenance parts are parts which should be replaced on a preventive basis during maintenance when reassembling disassembled parts (sealing components for example). For wear parts and maintenance parts, the factory's performance warranty for them over time under commercial conditions does not apply.
	🔄	Wear parts are parts that have to be replaced several times during the product's service life, even when use of the over all product is in line with its intended purpose (for example oil injectors and oil filters). For wear parts and maintenance parts, the factory's performance warranty for them over time under commercial conditions does not apply.

ELCO

ELCO
KLOCKNER
Heiztechnik

ELCOTHERM

elco

CUENOD

We reserve the right to make technical changes to improve our products without prior notice.
Мы сохраняем за собой право производить технические изменения для улучшения нашей продукции без предварительного уведомления.

<https://partsburners.com>
8 (800) 600-01-34