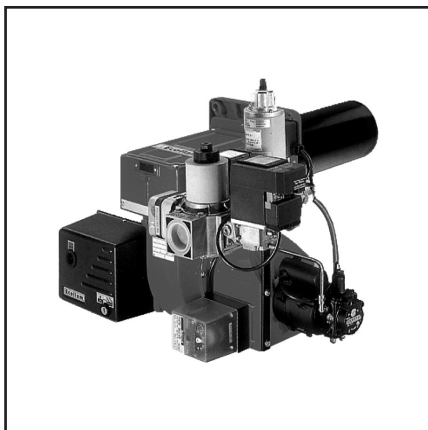




Запасные части
Комбинированная
горелка - газ /
дизельное топливо

Spare parts list
Dual fuel burner -
gas / light oil



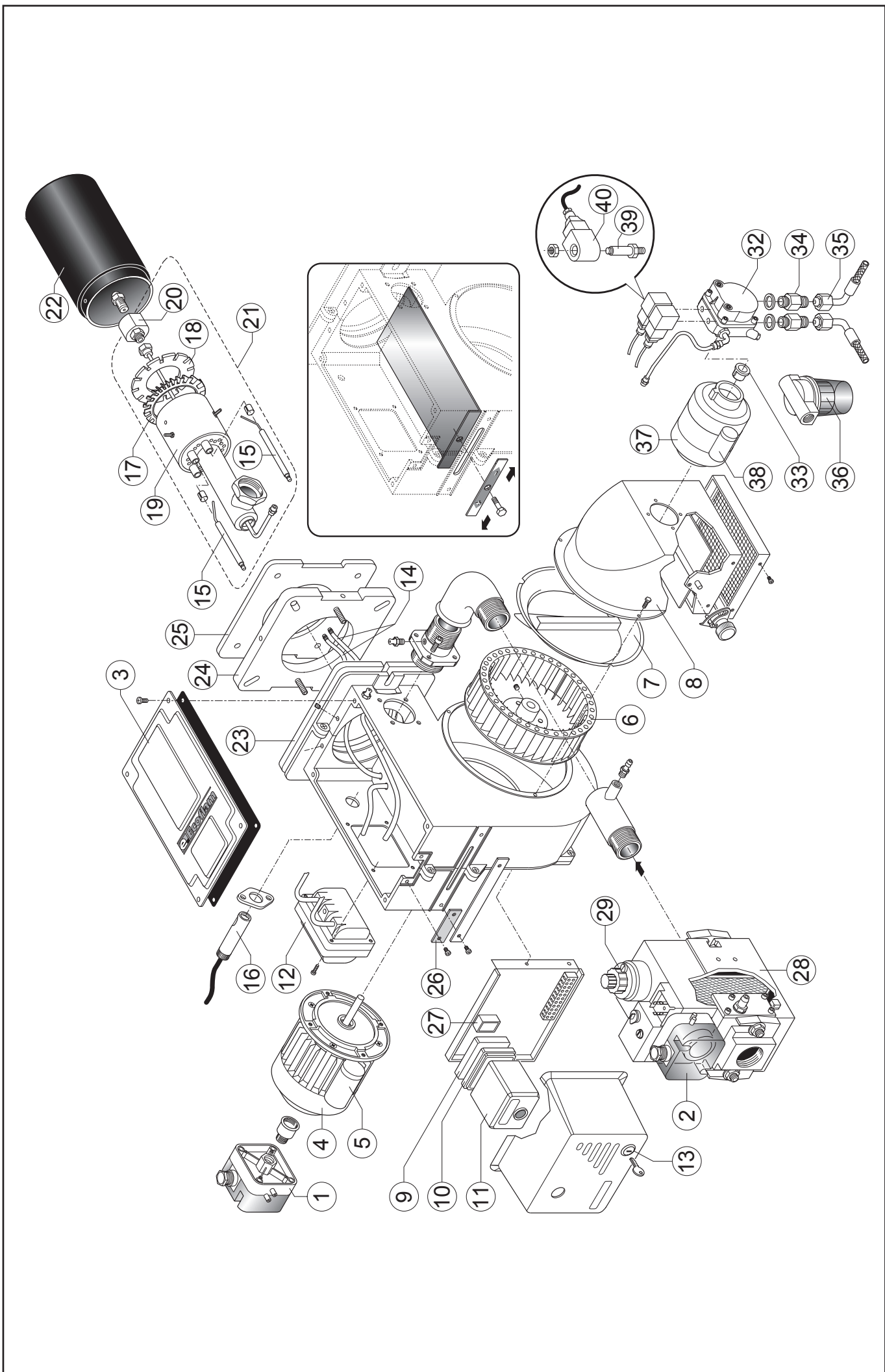
DUAL 5 P
+ MC версии



DUAL 5 P TC
DUAL 5 P TL

3121152 | 3305/01
3121151 | 3305





Запасные части

| Поз. | Наименование | Description | Нов. Арт. № | Арт. № | |
|------|--|--|--------------------------|------------------------------|--------|
| 1 | Реле давления воздуха 20 мбар LGW 3 A1 200 мбар LGW 10 A2P | Air pressure switch 20 mbar LGW 3 A1 200 mbar LGW 10 A2P | 65 323 026 65 323 047 | Q108/4 Q120 | |
| 2 | Реле давления газа GW 50 A4 | Gas pressure switch GW 50 A4 | 65 323 016 | Q107 | |
| 3 | Крышка | Cover | 65 320 671 | BFC09101/038 | |
| 4 | Электродвигатель 300 Вт | Motor 300 W | 65 322 860 | M175 | |
| 5 | Конденсатор 10 мкФ | Capacitor 10 μF | 65 321 855 | C107/6 | |
| 6 | Вентилятор Ø180X60 | Fan Ø180X60 | 65 321 774 | BFV10102/301 | |
| 7 | Кольцо всасываемого воздуха | Air conveyor | 65 320 636 | BFC08153/001 | |
| 8 | Крышка воздухозаборного короба | Cover air inlet | 65 320 550 | BFC04109/017 | |
| 9 | Адаптер | Adaptator AGQ1.1A27 | 65 322 038 | E1202/11 | |
| 10 | Цоколь топочного автомата | Control box base | 65 320 092 | A402 | |
| 11 | Топочный автомат LGB21.330 | Control box LGB21.330 | 65 320 033 | A130 | |
| 12 | Трансформатор поджига 1020 CM | Ignition transformer 1020 CM | 65 323 223 | T105/1 | |
| 13 | Переключатель | Selector | | R1020/5 | |
| 14 | Кабель поджига TC TL | Cable TC TL | 65 320 942 | E1102/18 BFE01402/3 | ⊕ ⊕ |
| 15 | Электроды поджига | Electrodes | 65 322 155 | E601 | ⊕ |
| 16 | УФ датчик пламени QRA2 | UV cell QRA2 | 65 320 075 | A205 | |
| 17 | Диск | Rear disc | 65 320 729 | BFD02010/101 | |
| 18 | Уравнительный диск | Front disk | 65 320 798 | BFD06009/051 | ⊕ |
| 19 | Форсуночные стержни TC TL | Firing head TC TL | 65 321 594 65 321 595 | BFT12001/101 BFT12001/201 | |
| 20 | Держатель форсунки | Nozzle holder | | BFC11008 | |
| 21 | Смесительное устройство TC TL | Inner assembly TC TL | | GRTT0100/721 GRTT0100/722 | |
| 22 | Жаровая труба TC TL | Blast tube TC TL | 65 320 386 65 320 387 | BFB04007/103 BFB04007/203 | |
| 23 | Прокладка | Gasket | 65 321 120 | BFG03052 | |
| 24 | Фланец | Flange | 65 320 977 | BFF01051/038 | |
| 25 | Прокладка фланца | Gasket | 65 321 116 | BFG03002/2 | |
| 26 | Смотровое окно | Glass | 65 320 485 | BFC02002 | |
| 27 | Противопопыховый фильтр | Antijamming filter | 65 323 170 | S132/4 | |
| 28 | Газовый клапан 20 мбар MB-DLE 412 200 мбар MB-DLE 407 | Gas valve 20 mbar MB-DLE 412 200 mbar MB-DLE 407 | 65 323 608 65 32 3603 | V162 V158 | |
| 29 | Электромагнитная катушка | Coil | | | |
| 32 | Жидкотопливный насос SUNTEC AT2 45 | Oil pump SUNTEC AT2 45 | 65 322 980 | P134/2 | |
| 33 | Сцепление | Coupling | 65 322 920 | MP501/5 | |
| 34 | Фитинг 20 мбар 200 мбар | Nipple 20 mbar 200 mbar | 65 321 179 65 323 188 | BFR01103/001 S905/1 | |
| 35 | Жидкотопливный шланг | Hoses | 65 323 187 | S905 | |
| 36 | Фильтр | Filter | 3 142 089 | S117/1 | |

Запасные части

| Поз. | Наименование | Description | Нов. Арт. № | Арт. № | |
|------|--------------------------|------------------|-------------|--------|--|
| 37 | Электродвигатель 75 Вт | Motor 75 W | 65 322 782 | M110 | |
| 38 | Конденсатор 3,5 мкФ | Capacitor 3,5 μF | | C107/1 | |
| 39 | Электромагнитный клапан | Oil valve | 65 323 744 | V410 | |
| 40 | Электромагнитная катушка | Coil | 65 323 767 | V504 | |

Запасные части

Примечание

| | Обозначение | Caption |
|---|------------------------------------|-------------------|
| ↗ | Средства технического обслуживания | Maintenance parts |
| | Запасные части | Spare parts |
| ↻ | Быстроизнашивающиеся детали | Wearing parts |

| | | |
|----|---|---|
| RU | ↗ | Средства технического обслуживания состоят из деталей, которые для предотвращения поломок необходимо заменять во время техобслуживания, в процессе обратной сборки демонтированных частей (к примеру, изоляционные материалы). На быстроизнашивающиеся детали и средства технического обслуживания, не распространяется гарантия завода изготовителя. |
| | ↻ | Быстроизнашивающиеся детали - это детали, которые необходимо менять несколько раз во время эксплуатации, даже если они не до конца отслужили свой срок (к примеру, жидкотопливные форсунки и жидкотопливные фильтры) На быстроизнашивающиеся детали и средства технического обслуживания, не распространяется гарантия завода изготовителя. |
| EN | ↗ | Maintenance parts are parts which should be replaced on a preventive basis during maintenance when reassembling disassembled parts (sealing components for example). For wear parts and maintenance parts, the factory's performance warranty for them over time under commercial conditions does not apply. |
| | ↻ | Wear parts are parts that have to be replaced several times during the product's service life, even when use of the over all product is in line with its intended purpose (for example oil injectors and oil filters). For wear parts and maintenance parts, the factory's performance warranty for them over time under commercial conditions does not apply. |

We reserve the right to make technical changes to improve our products without prior notice.
Мы сохраняем за собой право производить технические изменения для улучшения нашей
продукции без предварительного уведомления.

09 03 / LB572

<https://partsburners.com>
8 (800) 600-01-34