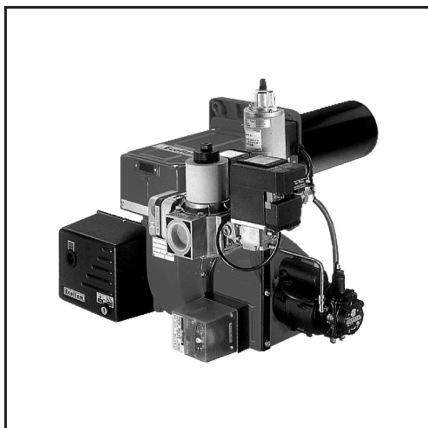


Запасные части
Комбинированная
горелка - газ /
дизельное топливо

Spare parts list
Dual fuel burner -
gas / light oil



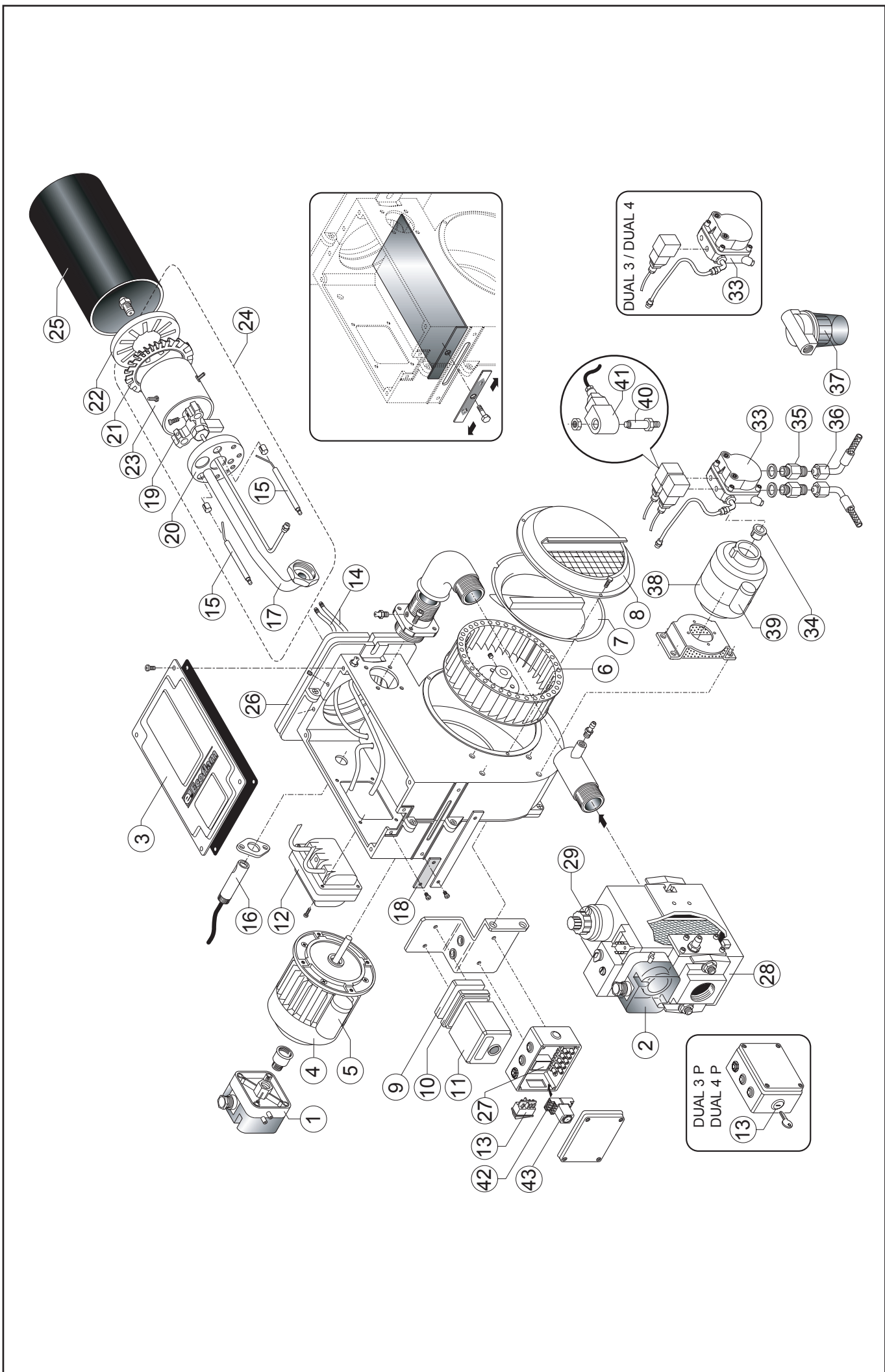
DUAL 3
DUAL 3 P
DUAL 4
DUAL 4 P

+ MC версии



DUAL 3 TC	3121144 3003/04
DUAL 3 TL	3121143 3003
DUAL 3 P TC	3121148 3303/01
DUAL 3 P TL	3121147 3303
DUAL 4 TC	3121145 3004/04
DUAL 4 TL	3121146 3004
DUAL 4 P TC	3121150 3304/01
DUAL 4 P TL	3121149 3304





Запасные части

Поз.	Наименование	Description	Нов. Арт. №	Арт. №	
1	Реле давления воздуха LGW 3 A1	Air pressure switch LGW 3 A1	65 323 026	Q108/4	
2	Реле давления газа GW 50 A4	Gas pressure switch GW 50 A4	65 323 016	Q107	
3	Крышка	Cover	65 320 671	BFC09101/038	
4	Электродвигатель DUAL 3 200 Вт DUAL 4 250 Вт	Motor DUAL 3 200 W DUAL 4 250 W	65 322 783 65 322 773	M110/1 M108	
5	Конденсатор DUAL 3 6,3 мкФ DUAL 4 8,0 мкФ	Capacitor DUAL 3 6,3 μF DUAL 4 8,0 μF	65 321 852 65 321 853	C107/3 C107/4	
6	Вентилятор DUAL 3 Ø180X40 DUAL 4 Ø180X50	Fan DUAL 3 Ø180X40 DUAL 4 Ø180X50	65 321 772 65 321 773	BFV10102/101 BFV10102/201	
7	Кольцо всасываемого воздуха	Air conveyor	65 320 636	BFC08153/001	
8	Крышка воздухозаборного короба	Cover air inlet	65 320 549	BFC04108/003	
9	Адаптер	Adaptator AGQ1.1A27	65 322 038	E1202/11	
10	Цоколь топочного автомата	Control box base	65 320 092	A402	
11	Топочный автомат LGB21.330	Control box LGB21.330	65 320 033	A130	
12	Трансформатор поджига 1020 CM	Ignition transformer 1020 CM	65 323 223	T105/1	
13	Переключатель DUAL 3/4 DUAL 3 P DUAL 3/4 P	Selector DUAL 3/4 DUAL 3 P DUAL 3/4 P	65 323 057	R1002 R1004 R1020/5	
14	Кабель поджига DUAL 3 TC DUAL 3 TL DUAL 4 TC DUAL 4 TL	Cable DUAL 3 TC DUAL 3 TL DUAL 4 TC DUAL 4 TL	65 320 941 65 320 942 65 320 941	BFE01402/2 BFE01402/3 E1102/18 BFE01402/2	⊙ ⊙
15	Электроды поджига	Electrodes	65 322 155	E601	⊙
16	УФ датчик пламени QRA2	UV cell QRA2	65 320 075	A205	
17	Газовая трубка TC TL	Pipe TC TL	65 321 523	BFT10106/101 BFT10106/201	
18	Смотровое окно	Glass	65 320 485	BFC02002	
19	Держатель форсунки	Nozzle holder		GRCR010/93	
20	Решетчатый диск	Rear disc		BFD01004/001	
21	Диск DUAL 3 DUAL 4	Rear disc DUAL 3 DUAL 4	65 320 727 65 320 736	BFD02002/101 BFD02019/1	
22	Уравнительный диск DUAL 3 DUAL 4	Front disk DUAL 3 DUAL 4	65 320 809 65 320 806	BFD07016 BFD07013	⊙ ⊙
23	Труба смесительного устройства	Firing head	65 321 545	BFT11005/001	
25	Жаровая труба TC TL	Blast tube TC TL	65 320 369 65 320 368	BFB03002/017 BFB03001/017	
26	Прокладка фланца	Gasket	65 321 121	BFG03053	
27	Противопомеховый фильтр	Antijamming filter	65 323 170	S132/4	
28	Газовый клапан DUAL 3/4 MB-DLE 407 DUAL 4 MB-DLE 410	Gas valve DUAL 3/4 MB-DLE 407 DUAL 4 MB-DLE 410	65 323 603 65 323 604	V158 V159	

Запасные части

Поз.	Наименование	Description	Нов. Арт. №	Арт. №	
29	Электромагнитная катушка MB-DLE 410	Coil MB-DLE 410 DUAL 4	65 323 702	V202	
33	Жидкотопливный насос SUNTEC DUAL 3/4 AS 47 DUAL 3/4 P AT2 45	Oil pump SUNTEC DUAL 3/4 AS 47 DUAL 3/4 P AT2 45	65 322 975 65 322 980	P122 P134/2	
34	Сцепление	Coupling	65 322 920	MP501/5	
35	Фитинг	Nipple	65 321 179	BFR01103/001	
36	Жидкотопливный шланг	Hoses	65 323 189	S906	
37	Фильтр	Filter	3 142 085	S105	
38	Электродвигатель 75 Вт	Motor 75 W	65 322 782	M110	
39	Конденсатор 2 мкФ	Capacitor 2 μF	65 321 847	C107	
40	Электромагнитный клапан	Oil valve	65 323 744	V410	
41	Электромагнитная катушка	Coil	65 323 767	V504	
42	Цоколь таймера Finder DUAL 3/4 P	Timer base Finder DUAL 3/4 P	65 323 150	R906	
43	Таймер Finder DUAL 3/4 P	Timer Finder DUAL 3/4 P		R734/5	

Запасные части

Примечание

	Обозначение	Caption
↗	Средства технического обслуживания	Maintenance parts
	Запасные части	Spare parts
↻	Быстроизнашивающиеся детали	Wearing parts

RU	↗	Средства технического обслуживания состоят из деталей, которые для предотвращения поломок необходимо заменять во время техобслуживания, в процессе обратной сборки демонтированных частей (к примеру, изоляционные материалы). На быстроизнашивающиеся детали и средства технического обслуживания, не распространяется гарантия завода изготовителя.
	↻	Быстроизнашивающиеся детали - это детали, которые необходимо менять несколько раз во время эксплуатации, даже если они не до конца отслужили свой срок (к примеру, жидкотопливные форсунки и жидкотопливные фильтры) На быстроизнашивающиеся детали и средства технического обслуживания, не распространяется гарантия завода изготовителя.
EN	↗	Maintenance parts are parts which should be replaced on a preventive basis during maintenance when reassembling disassembled parts (sealing components for example). For wear parts and maintenance parts, the factory's performance warranty for them over time under commercial conditions does not apply.
	↻	Wear parts are parts that have to be replaced several times during the product's service life, even when use of the over all product is in line with its intended purpose (for example oil injectors and oil filters). For wear parts and maintenance parts, the factory's performance warranty for them over time under commercial conditions does not apply.

We reserve the right to make technical changes to improve our products without prior notice.
Мы сохраняем за собой право производить технические изменения для улучшения нашей
продукции без предварительного уведомления.

09 03 / LB572

<https://partsburners.com>
8 (800) 600-01-34