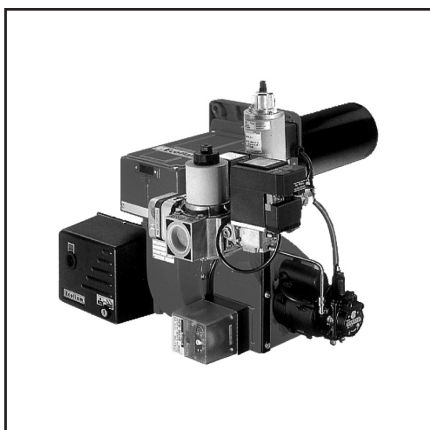


Запасные части
 Комбинированная
 горелка - газ /
 дизельное топливо

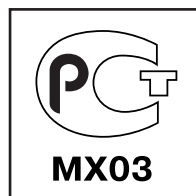
Spare parts list
 Dual fuel burner -
 gas / light oil

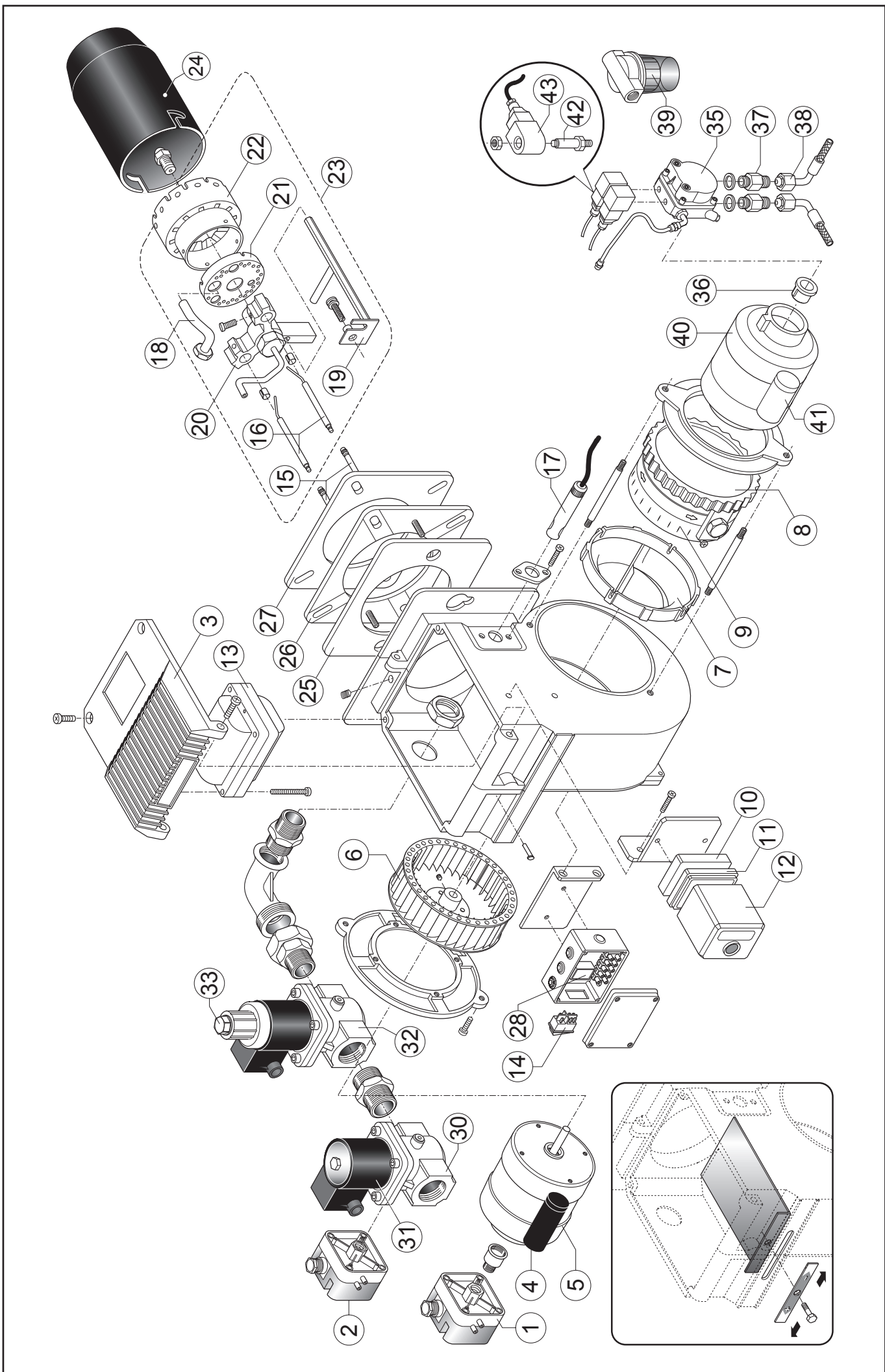


DUAL 1
DUAL 2



DUAL 1 TC	3001/01
DUAL 1 TL	3122866 3001/03
DUAL 2 TC	3122867 3002/03
DUAL 2 TL	3121142 3002/01





Запасные части

Поз.	Наименование	Description	Нов. Арт. №	Арт. №	
1	Реле давления воздуха LGW 3 A1	Air pressure switch LGW 3 A1	65 323 026	Q108/4	
2	Реле давления газа GW 50 A4	Gas pressure switch GW 50 A4	65 323 016	Q107	
3	Крышка	Cover	65 320 669	BFC09052	
4	Электродвигатель 50 Вт	Motor 50 W	65 322 818	M122/3	
5	Конденсатор 2 мкФ	Capacitor 2 μF	65 321 847	C107	
6	Вентилятор DUAL 1 Ø120X50 DUAL 2 Ø124X53	Fan DUAL 1 Ø120X50 DUAL 2 Ø124X53	65 321 770 65 321 764	BFV10060/001 BFV10052/001	
7	Кольцо всасываемого воздуха DUAL 1 DUAL 2	Air conveyer DUAL 1 DUAL 2	65 320 650 65 322 343	BFC08351 GRMP005	
8	Крышка воздухозаборного короба	Cover air inlet		BFC04024	
9	Воздушная заслонка	Air damper	65 320 541	BFC04011/001	
10	Адаптер	Adaptator AGQ1.1A27	65 322 038	E1202/11	
11	Цоколь топочного автомата	Control box base	65 320 092	A402	
12	Топочный автомат LGB21.330	Control box LGB21.330	65 320 033	A130	
13	Трансформатор поджига E8/20	Ignition transformer E8/20	65 323 243	T120	
14	Главный выключатель	Main switch	65 323 057	R1002	
15	Кабель поджига TC TL	Cable TC TL	65 320 933	BFE01401/2 E1102/2	☉ ☉
16	Электроды поджига DUAL 1 DUAL 2	Electrodes DUAL 1 DUAL 2	65 322 156 65 322 161	E602/1 E607	☉ ☉
17	УФ датчик пламени QRA2	UV cell QRA2	65 320 075	A205	
18	Газовая трубка TC TL	Pipe TC TL	65 321 523	BFT10002/3 BFT10002/6	
19	Стержень TC TL	Rod TC TL	65 320 158	BFA06006/301 BFA06006/201	
20	Держатель форсунки TC	Nozzle holder TC		GRCR010/92	
21	Решетчатый диск	Rear disc		BFD01003/001	
22	Уравнильный диск DUAL 1 DUAL 2	Front disk DUAL 1 DUAL 2		BFD05006/001 BFD05007/001	☉ ☉
23	Смесительное устройство TC TL	Firing head TC TL			
24	Жаровая труба TC TL	Blast tube TC TL	65 320 329 65 320 331	BFB01303/107 BFB01303/207	
25	Прокладка	Gasket	65 321 080	BFG02009/1	
26	Фланец DUAL 1 DUAL 2	Flange DUAL 1 DUAL 2		BFF01002/008 BFF01002	
27	Прокладка фланца	Gasket	65 321 085	BFG02011	
28	Противопопыховый фильтр	Antijamming filter	65 323 170	S132/4	

Запасные части

Поз.	Наименование	Description	Нов. Арт. №	Арт. №
30	Газовый клапан DUAL 1 SIT 830 TANDEM DUAL 1/2 EG 12 S DUAL 1/2 MB-DLE 403 DUAL 2 MB-DLE 405	Газовый клапан DUAL 1 SIT 830 TANDEM DUAL 1/2 EG 12 S DUAL 1/2 MB-DLE 403 DUAL 2 MB-DLE 405	65 323 644 65 323 594 65 323 618 65 323 601	V181/5 V142 V168 V157
31	Электромагнитная катушка BRAHMA EG 12 S	Coil BRAHMA EG 12 S	65 323 707	V209
32	Газовый клапан BRAHMA DUAL 1 EG 12 L DUAL 2 EG 12 SR	Газовый клапан BRAHMA DUAL 1 EG 12 L DUAL 2 EG 12 SR	65 323 596 65 323 595	V142/2 V142/1
33	Электромагнитная катушка BRAHMA EG 12 S	Coil BRAHMA EG 12 S	65 323 707	V209
35	Жидкотопливный насос AS 47 K	Oil pump AS 47 K	65 322 975	P122
36	Сцепление	Coupling	65 322 920	MP501/5
37	Фитинг	Nipple	65 321 179	BFR01103/001
38	Жидкотопливный шланг	Hoses	65 323 189	S906
39	Фильтр	Filter	3 142 085	S105
40	Электродвигатель 50 Вт	Motor 50 W	65 322 818	M122/3
41	Конденсатор 2 мкФ	Capacitor 2 μF	65 321 847	C107
42	Электромагнитный клапан	Oil valve	65 323 744	V410
43	Электромагнитная катушка	Coil	65 323 767	V504

Запасные части

Примечание

	Обозначение	Caption
↗	Средства технического обслуживания	Maintenance parts
	Запасные части	Spare parts
↻	Быстроизнашивающиеся детали	Wearing parts

RU	↗	Средства технического обслуживания состоят из деталей, которые для предотвращения поломок необходимо заменять во время техобслуживания, в процессе обратной сборки демонтированных частей (к примеру, изоляционные материалы). На быстроизнашивающиеся детали и средства технического обслуживания, не распространяется гарантия завода изготовителя.
	↻	Быстроизнашивающиеся детали - это детали, которые необходимо менять несколько раз во время эксплуатации, даже если они не до конца отслужили свой срок (к примеру, жидкотопливные форсунки и жидкотопливные фильтры) На быстроизнашивающиеся детали и средства технического обслуживания, не распространяется гарантия завода изготовителя.
EN	↗	Maintenance parts are parts which should be replaced on a preventive basis during maintenance when reassembling disassembled parts (sealing components for example). For wear parts and maintenance parts, the factory's performance warranty for them over time under commercial conditions does not apply.
	↻	Wear parts are parts that have to be replaced several times during the product's service life, even when use of the over all product is in line with its intended purpose (for example oil injectors and oil filters). For wear parts and maintenance parts, the factory's performance warranty for them over time under commercial conditions does not apply.

We reserve the right to make technical changes to improve our products without prior notice.
Мы сохраняем за собой право производить технические изменения для улучшения нашей
продукции без предварительного уведомления.

09 03 / LB572

<https://partsburners.com>
8 (800) 600-01-34