



Запасные части
Мазутная горелка

Spare parts list
Heavy oil burner



MAXFLAM 10.1
MAXFLAM D 10.1
MAXFLAM 20.1
MAXFLAM D 20.1

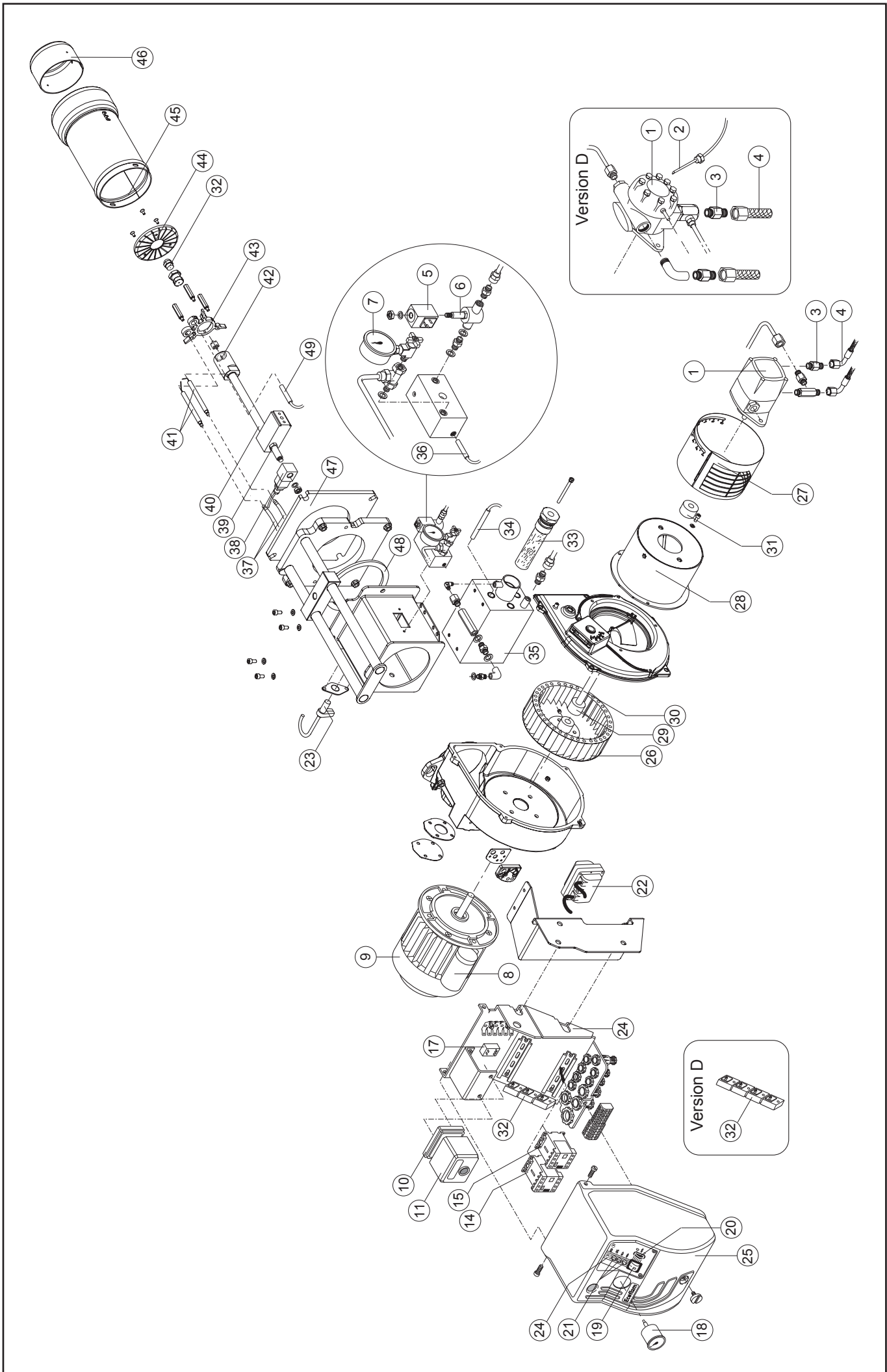
RU

EN



MAXFLAM 10.1 TC	3140157 040010
MAXFLAM 10.1 TL	3140158 040010/01
MAXFLAM D 10.1 TC	3140162 050010
MAXFLAM D 10.1 TL	3140163 050010/01
MAXFLAM 20.1 TC	3140159 040020
MAXFLAM 20.1 TL	3140160 040020/01
MAXFLAM D 20.1 TC	3140164 050020
MAXFLAM D 20.1 TL	3140165 050020/01





Запасные части

Поз.	Наименование	Description	Нов. Арт. №	Арт. №
1	Жидкотопливный насос OILFLAM D 67 C OILFLAM D E 4 NC 1069 5	Oil pump OILFLAM D 67 C OILFLAM D E 4 NC	65 322 958 65 322 954	P108/3 P106
2	Подогревательный элемент OILFLAM D 50 Вт	Heating element pump OILFLAM D 50 W		R110/09
3	Переходной фитинг	Nipple		
4	Жидкотопливный шланг TN 18X1500 OILFLAM (D) 10.1 OILFLAM (D) 20.1	Hoses TN 18X1500 OILFLAM (D) 10.1 OILFLAM (D) 20.1	65 323 187 65 323 182	S905 S902
5	Электромагнитная катушка PARKER	Coil PARKER	65 323 777	V516/1
6	Электромагнитный клапан PARKER SCEM 120	Valve PARKER SCEM 120	65 323 628	V175/7
7	Манометр CEWAL R¼" Ø50 0-40 бар	Manometer CEWAL R¼" Ø50 0-40 bar	3 142 096	S601/1
8	Конденсатор OILFLAM 14 µF, 370 Вт OILFLAM D 16 µF, 550 Вт	Capacitor OILFLAM 14 µF, 370 W OILFLAM D 16 µF, 550 W	65 321 854 65 321 858	C107/5 C108
9	Электродвигатель OILFLAM 370 Вт OILFLAM D 450 Вт	Motor OILFLAM 370 W OILFLAM D 450 W	65 324 201 65 324 202	M114/7 M192
10	Цоколь топчного автомата	Control box base	65 320 092	A402
11	Топчный автомат LMO14.111B2	Control box LMO14.111B2	65 320 023	A112/1
14	Дистанционный переключатель AEG LS05.10	Remote control switch AEG LS05.10	65 323 132	R621
15	Дистанционный переключатель электродвигателя AEG LS05.10	Remote control switch motor AEG LS05.10	65 323 132	R621
17	Противопомерный фильтр	Antijamming filter	65 323 170	S132/4
18	Термометр IMIT 0-200	Thermometer	65 323 093	R301/2
19	Главный выключатель	Main switch	65 323 064	R1020
21	Лампа EL/N-SC4 Elettrospring	Lamp EL/N-SC4 Elettrospring	65 322 053	E1510
22	Трансформатор поджига COFI 1030 CM	Ignition transformer COFI 1030 CM	65 323 235	T107/4
23	Датчик пламени QRB1A-A050B70A2	Photoresistor QRB1A-A050B70A2	65 320 076	A207/1
24	Электромонтажная плита	Box support	65 320 478	BFC01502/017
25	Кожух	Box	65 320 477	BFC01501
26	Вентилятор Ø160X62	Fan Ø160X62	65 323 820	W114/5
27	Воздухозаборный короб	Air waistband	65 324 191	BFC04118
28	Крышка воздухозаборного короба	Cover air inlet	65 324 190	BFC04117/017
29	Сцепление вентилятора	Coupling (fan)	65 324 205	MP508
30	Сцепление OILFLAM OILFLAM D	Coupling OILFLAM OILFLAM D	65 324 199 65 324 200	BFV10234 BFV10235
31	Сцепление жидкотопливного насоса OILFLAM OILFLAM D	Coupling (pump) OILFLAM OILFLAM D	65 324 203 65 324 204	MP506 MP507
32	Термостат IMIT TR2 40/200	Thermostat IMIT TR2 40/200	65 323 147	R801/2
34	Подогреватель OILFLAM 2 x 650 Вт OILFLAM D 3 x 650 Вт	Heater OILFLAM 2 x 650 W OILFLAM D 3 x 650 W	65 324 206	R110/07
35	Топливная емкость	Oil tank	65 324 197	BFP01051/017
36	Подогреватель 50 Вт	Heating 50 W	65 323 072	R110

Запасные части

Поз.	Наименование	Description	Арт. № ELCO	Арт. №	
37	Кабель TC TL	Cable TC TL	65 324 194	BFE01409	☺ ☺
38	Электромагнитная катушка PARKER	Coil PARKER	65 323 777	V516/1	
39	Электромагнитный клапан PARKER	Oil valve PARKER	65 323 629	V175/71	
40	Форсуночный стержень TC TL	Firing head TC TL	65 324 198	BFT15123/001	
41	Электроды поджига	Electrodes	65 320 952	BFE01504	☺
43	Держатель уравнильного диска	Diffuser holder	65 324 192	BFC10060/001	
44	Уравнильный диск	Diffuser	65 324 193	BFD05038	
45	Жаровая труба TC TL	Blast tube TC TL	65 324 188	BFB04034	
46	Головка жаровой трубы	Blast tube waistband	65 324 189	BFB04035	
47	Прокладка фланца	Gasket		BFG02046	
48	Прокладка	Gasket		BFG02047	
49	Подогреватель форсуночного стержня OILFLAM 30 Вт OILFLAM D 200 Вт	Firing head heater OILFLAM 30 W OILFLAM D 200 W	65 324 207 65 324 208	R110/08 R110/09	

Запасные части

Примечание

	Обозначение	Caption
✂	Средства технического обслуживания	Maintenance parts
	Запасные части	Spare parts
↻	Быстроизнашивающиеся детали	Wearing parts

RU	✂	Средства технического обслуживания состоят из деталей, которые для предотвращения поломок необходимо заменять во время техобслуживания, в процессе обратной сборки демонтированных частей (к примеру, изоляционные материалы). На быстроизнашивающиеся детали и средства технического обслуживания, не распространяется гарантия завода изготовителя.
	↻	Быстроизнашивающиеся детали - это детали, которые необходимо менять несколько раз во время эксплуатации, даже если они не до конца отслужили свой срок (к примеру, жидкотопливные форсунки и жидкотопливные фильтры) На быстроизнашивающиеся детали и средства технического обслуживания, не распространяется гарантия завода изготовителя.
EN	✂	Maintenance parts are parts which should be replaced on a preventive basis during maintenance when reassembling disassembled parts (sealing components for example). For wear parts and maintenance parts, the factory's performance warranty for them over time under commercial conditions does not apply.
	↻	Wear parts are parts that have to be replaced several times during the product's service life, even when use of the over all product is in line with its intended purpose (for example oil injectors and oil filters). For wear parts and maintenance parts, the factory's performance warranty for them over time under commercial conditions does not apply.

We reserve the right to make technical changes to improve our products without prior notice.
Мы сохраняем за собой право производить технические изменения для улучшения нашей
продукции без предварительного уведомления.

09 06 / LB1878

<https://partsburners.com>
8 (800) 600-01-34