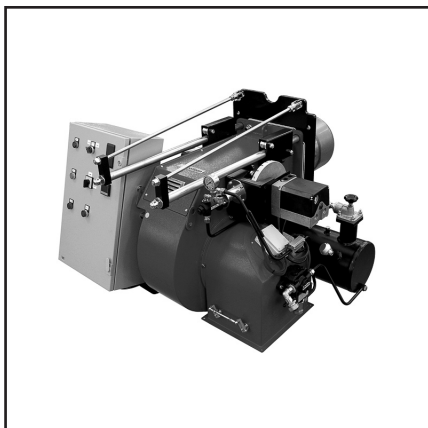




Запасные части
Мазутная горелка

Spare parts list
Heavy oil burner

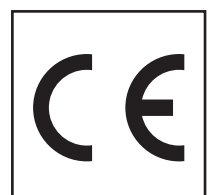


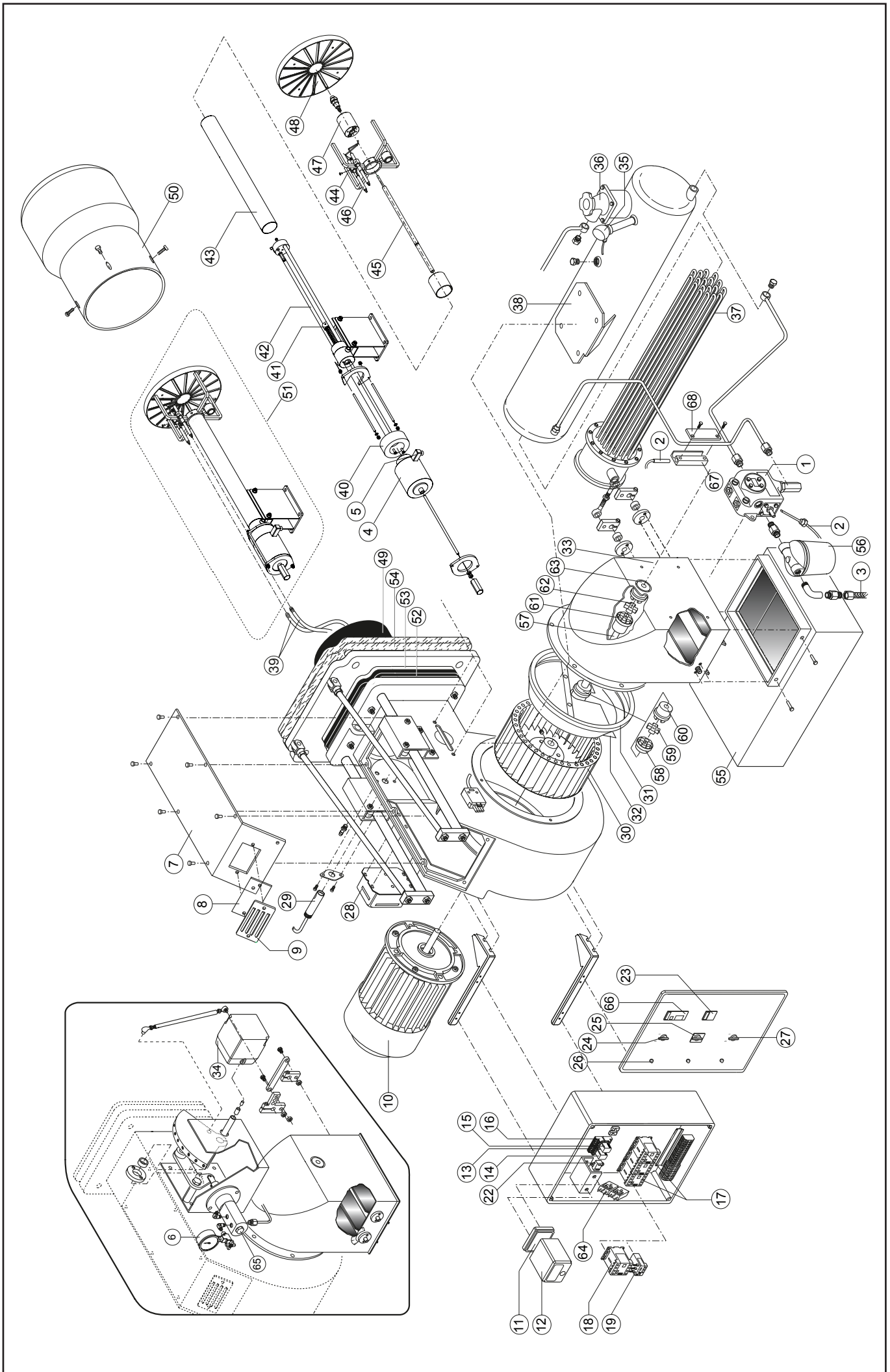
OILFLAM 300.1 PR
OILFLAM D 300.1 PR
OILFLAM 400.1 PR
OILFLAM D 400.1 PR

+ MD версии



OILFLAM 300.1 PR TC .
OILFLAM 300.1 PR TL .
OILFLAM D 300.1 PR TC 3140807 | 5305300
OILFLAM D 300.1 PR TL 3140168 | 05300/03
OILFLAM 400.1 PR TC .
OILFLAM 400.1 PR TL .
OILFLAM D 400.1 PR TC .
OILFLAM D 400.1 PR TL .





Запасные части

Поз.	Наименование	Description	Нов. Арт. №	Арт. №
1	Жидкотопливный насос OILFLAM (D) 300.1 E 7 NC 1069 OILFLAM (D) 400.1 TA 3 C 4010	Oil pump OILFLAM (D) 300.1 E 7 NC 1069 OILFLAM (D) 400.1 TA 3 C 4010	65 322 952 65 322 992	P104 P148/1
2	Подогревательный элемент 50 Вт	Heating element pump 50 W	65 323 072	R110
3	Жидкотопливный шланг TN 25X1500 1"	Hoses TN 25X1500 1"	65 323 181	S901/2
4	Электромагнитная катушка	Coil	65 323 809	V523
5	Электромагнитный клапан	Valve	65 323 571	V1119/07
6	Манометр CEWAL R¼" Ø50 0-40 бар	Manometer CEWAL R¼" Ø50 0-40 bar	3 142 096	S601/1
7	Крышка OILFLAM (D) 300.1 OILFLAM (D) 400.1	Cover OILFLAM (D) 300.1 OILFLAM (D) 400.1	65 320 678	BFC09254/038 BFC09252/038
8	Смотровое окно	Glass	65 320 487	BFC02004
9	Рама смотрового окна	Peed window frame	65 320 488	BFC02006
10	Электродвигатель OILFLAM (D) 300.1 7500 Вт OILFLAM (D) 400.1 9000 Вт	Motor OILFLAM (D) 300.1 7500 W OILFLAM (D) 400.1 9000 W	65 322 822 65 322 854	M129/017 M170/2
11	Цоколь топчного автомата	Control box base	65 320 097	A413
12	Топчный автомат LAL1.25	Control box LAL1.25	65 320 052	A147
13	Цоколь реле Finder 5534	Rele base Finder 5534	65 323 150	R906
14	Реле Finder 5534	Rele Finder 5534	65 323 140	R712
15	Реле Finder OILFLAM (D) 300.1 5532 OILFLAM (D) 400.1 5534	Rele Finder OILFLAM (D) 300.1 5532 OILFLAM (D) 400.1 5534	65 323 139 65 323 140	R711 R712
16	Цоколь реле Finder OILFLAM (D) 300.1 5532 OILFLAM (D) 400.1 5534	Rele base Finder OILFLAM (D) 300.1 5532 OILFLAM (D) 400.1 5534	65 323 149 65 323 150	R905 R906
17	Дистанционный переключатель AEG OILFLAM (D) 300.1 LS4K.00 OILFLAM (D) 300.1/400.1 LS7K.10 OILFLAM (D) 400.1 LS11K.00	Remote control switch AEG OILFLAM (D) 300.1 LS4K.00 OILFLAM (D) 300.1/400.1 LS7K.10 OILFLAM (D) 400.1 LS11K.00	65 323 133 65 323 135	R621/1 R621/3 R621/4
18	Дистанционный переключатель электродвигателя OILFLAM (D) 300.1 LS15K.00 OILFLAM (D) 400.1 LS18K.00	Remote control switch motor AEG OILFLAM (D) 300.1 LS15K.00 OILFLAM (D) 400.1 LS18K.00	65 323 136 65 323 137	R621/5 R621/8
19	Реле защиты от перегрузки B18K 14,5-18A	Motor thermal relay B18K 14,5-18A	65 323 120	R521/6
20	Таймер	Timer		
21	Цоколь таймера	Timer base Finder		
22	Противопопыховый фильтр	Antijamming filter	65 323 170	S132/4
23	Регулировка температуры топлива	Adjustment of fuel temperature	65 322 045	E1216
24	Главный выключатель	Main switch		R1011/11
25	Переключатель Руч./Авто.	Manual/Automatic flame switch		R1010/3
26	Лампа LYVIA 10x28 BA9S	Lamp LYVIA 10x28 BA9S		E1512/06
27	Кнопка перезапуска	Reset switch		R1011/03
28	Трансформатор поджига BRAHMA T8	Ignition transformer BRAHMA T8	65 323 222	T101
29	Датчик пламени QRB1A-A050B70A2	Photoresistor QRB1A-A050B70A2	65 320 076	A207/1
30	Вентилятор Ø320X150	Fan Ø320X150	65 321 800	BFV10304/001
31	Кольцо всасываемого воздуха	Air conveyor	65 320 645	BFC08256/001
32	Направляющая всасываемого воздуха OILFLAM (D) 400.1	Flap OILFLAM (D) 400.1	65 320 627	BFC08059/001

Запасные части

Поз.	Наименование	Description	Нов. Арт. №	Арт. №	
33	Крышка воздухозаборного короба	Cover air inlet	65 320 560	BFC04261/038	
34	Сервопривод SQM50.481A2	Air damper motor SQM50.481A2		M212/91	
35	Термопара TC6MD2JBC	Thermocouple TC6MD2JBC	65 322 046	E1216/1	
36	Фильтр U21008/01	Filter U21008/01	65 323 158	S107/7	
37	Нагреватель OILFLAM (D) 300.1 18 кВт OILFLAM (D) 400.1 21 кВт	Heater OILFLAM (D) 300.1 18 kW OILFLAM (D) 400.1 21 kW	65 323 088 65 323 089	R124 R125	
38	Топливный бак	Oil tank	65 321 163	BFP01039/017	
39	Кабель поджига OILFLAM (D) 300.1 TC OILFLAM (D) 400.1 TL	Cable OILFLAM (D) 300.1 TC OILFLAM (D) 400.1 TL	65 320 946 65 320 948	BFE01403/2 BFE01403/4	⊙ ⊙
40	Кольцо	Ring	65 321 721	BFT15224/001	
41	Пружинный держатель	Spring holder	65 321 720	BFT15222/001	
42	Форсуночные стержни TC TL	Firing head TC TL		BFT15243/001	
43	Трубка TC TL	Pipe TC TL		BFT15221/001 BFT15245/001	
44	Держатель уравнильного диска	Diffuser support holder		BFC10040/001	
45	Держатель форсуночного стержня TC TL	Rod nozzle holder TC TL		BFT15220	
46	Электроды поджига	Electrodes	65 322 165	E612	⊙
47	Держатель форсунки	Nozzle holder	65 320 709	BFC11019	
48	Уравнильный диск OILFLAM (D) 300.1 OILFLAM (D) 400.1	Diffuser OILFLAM (D) 300.1 OILFLAM (D) 400.1	65 320 785 65 320 784	BFD05024 BFD05023	
49	Жаровая труба OILFLAM (D) 300.1 TC OILFLAM (D) 300.1 TL OILFLAM (D) 400.1 TC OILFLAM (D) 400.1 TL	Blast tube OILFLAM (D) 300.1 TC OILFLAM (D) 300.1 TL OILFLAM (D) 400.1 TC OILFLAM (D) 400.1 TL	65 320 445 65 320 442 65 320 443	BFB07029/103 BFB07029/203 BFB07028/103 BFB07028/203	
50	Головка жаровой трубы OILFLAM (D) 300.1 OILFLAM (D) 400.1	Blast tube end OILFLAM (D) 300.1 OILFLAM (D) 400.1	65 320 446 65 320 444	BFB07029/3 BFB07028/3	
51	Смесительное устройство TC TL	Assembly firing head TC TL			
52	Прокладка	Gasket	65 321 130	BFG04056/1	⊙
53	Прокладка OILFLAM (D) 300.1 OILFLAM (D) 400.1	Gasket OILFLAM (D) 300.1 OILFLAM (D) 400.1	65 321 132 65 321 133	BFG04057/1 BFG04057/2	⊙ ⊙
54	Прокладка фланца	Gasket	65 321 134	BFG04058/1	⊙
55	Шумоглушитель	Silencer	3 142 030	GRSIL04/01	
56	Жидкотопливный фильтр 70501/03	Oil filter 70501/03	3 142 087	S107/5	
57	Стержень сцепления OILFLAM (D) 300.1	Rod OILFLAM (D) 300.1		BFT05104/6	
58	Сцепление вентилятора	Coupling (fan)	65 321 789	BFV10203/2	
59	Соединение вентилятора	Union (fan)	65 321 791	BFV10203/4	
60	Сцепление	Coupling	65 321 790	BFV10203/3	

Запасные части

Поз.	Наименование	Description	Нов. Арт. №	Арт. №	
61	Сцепление	Coupling	65 321 782	BFV10201/1	
62	Соединение жидкотопливного насоса	Union (pump)	65 321 786	BFV10201/6	
63	Сцепление жидкотопливного насоса	Coupling (pump)	65 321 783	BFV10201/2	
64	Термостат IMIT TR2 40/200	Thermostat IMIT TR2 40/200	65 323 147	R801/2	
65	Регулятор давления B-P-PRO-2	Adjustment pressure B-P-PRO-2	65 323 165	S1108/03	
66	Универсальный регулятор RWF40 для версии PR/MD	Kit modulating unit RWF40 for version PR/MD	3 122 291	E2490/5514	
64	Фиксатор подогревателя для версии D	Preheated's aux. resistor holder for version D	65 321 718	BFT15215/1	
65	Крепежная пластина для версии D	Fixing plate for version D	65 321 719	BFT15215/2	

Запасные части

Примечание



	Обозначение	Caption
✂	Средства технического обслуживания	Maintenance parts
	Запасные части	Spare parts
🔄	Быстроизнашивающиеся детали	Wearing parts

RU	✂	Средства технического обслуживания состоят из деталей, которые для предотвращения поломок необходимо заменять во время техобслуживания, в процессе обратной сборки демонтированных частей (к примеру, изоляционные материалы). На быстроизнашивающиеся детали и средства технического обслуживания, не распространяется гарантия завода изготовителя.
	🔄	Быстроизнашивающиеся детали - это детали, которые необходимо менять несколько раз во время эксплуатации, даже если они не до конца отслужили свой срок (к примеру, жидкотопливные форсунки и жидкотопливные фильтры) На быстроизнашивающиеся детали и средства технического обслуживания, не распространяется гарантия завода изготовителя.
EN	✂	Maintenance parts are parts which should be replaced on a preventive basis during maintenance when reassembling disassembled parts (sealing components for example). For wear parts and maintenance parts, the factory's performance warranty for them over time under commercial conditions does not apply.
	🔄	Wear parts are parts that have to be replaced several times during the product's service life, even when use of the over all product is in line with its intended purpose (for example oil injectors and oil filters). For wear parts and maintenance parts, the factory's performance warranty for them over time under commercial conditions does not apply.

We reserve the right to make technical changes to improve our products without prior notice.
Мы сохраняем за собой право производить технические изменения для улучшения нашей продукции без предварительного уведомления.

09 02 / LB1709

<https://partsburners.com>
8 (800) 600-01-34