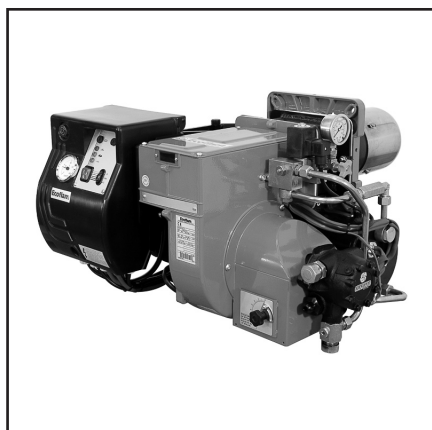




Запасные части
Мазутная горелка

Spare parts list
Heavy oil burner



OILFLAM 15.1
OILFLAM D 15.1

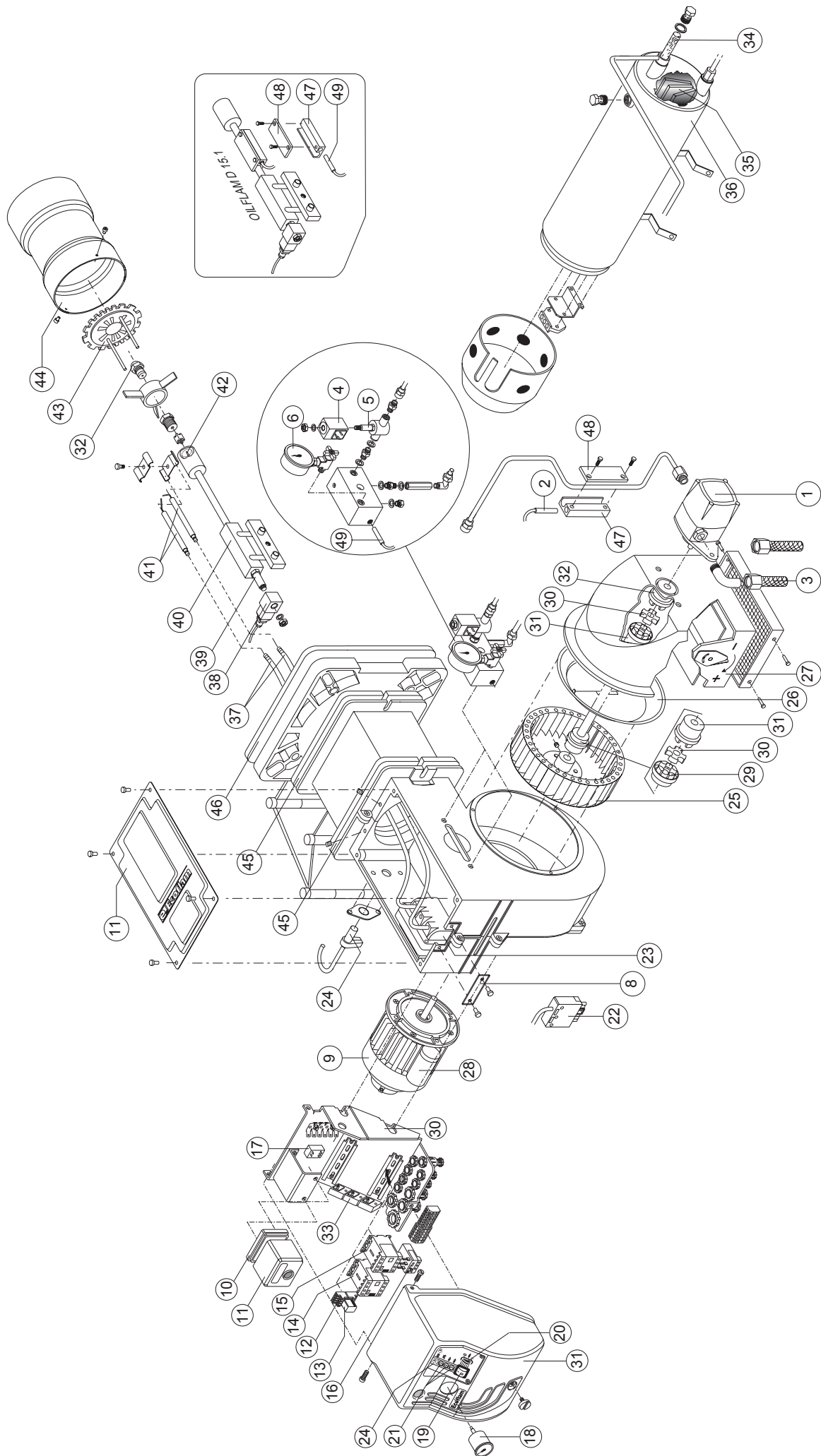
RU

EN



OILFLAM 15.1 TC	04015
OILFLAM 15.1 TL	04015/01
OILFLAM D 15.1 TC	05015
OILFLAM D 15.1 TL	05015/01





Запасные части

Поз.	Наименование	Description	Нов. Арт. №	Арт. №	
1	Жидкотопливный насос D 67 C	Oil pump D 67 C	65 322 958	P108/3	
2	Подогревательный элемент 50 Вт	Heating element pump 50 W		R110/01	
3	Жидкотопливный шланг TN 14X1200	Hoses TN 14X1200	65 323 184	S903/2	
4	Электромагнитная катушка PARKER	Coil PARKER	65 323 777	V516/1	
5	Электромагнитный клапан PARKER SCEM 120	Valve PARKER SCEM 120	65 323 629	V175/71	
6	Манометр CEWAL R¼" Ø50 0-40 бар	Manometer CEWAL R¼" Ø50 0-40 bar	3 142 096	S601/1	
7	Крышка	Cover	65 320 670	BFC09101/011	
8	Смотровое окно	Glass	65 320 486	BFC02003	
9	Электродвигатель 370 Вт	Motor 370 W	65 322 810	M118/2	
10	Цоколь топчного автомата	Control box base	65 320 094	A405/2	
11	Топочный автомат GF3 S02	Control box GF3 S02	65 320 040	A135	
12	Цоколь реле Finder 5534	Rele base Finder 5534	65 323 150	R906	
13	Реле Finder 5534	Rele Finder 5534	65 323 140	R712	
14	Дистанционный переключатель AEG LS05.10	Remote control switch AEG LS05.10	65 323 132	R621	
15	Дистанционный переключатель электродвигателя AEG LS05.10	Remote control switch motor AEG LS05.10	65 323 132	R621	
16	Реле защиты от перегрузки 2,2-3,2 А	Motor thermal relay 2,2-3,2 A	65 323 122	R521/9	
17	Противопопыховый фильтр	Antijamming filter	65 323 170	S132/4	
18	Термометр IMIT 0-200	Thermometer IMIT 0-200	65 323 093	R301/2	
19	Главный выключатель	Main switch	65 323 064	R1020	
20	Переключатель Выше-Ниже	High-Low flame switch			
21	Лампа EL/N-SC4 Elettrospring	Lamp EL/N-SC4 Elettrospring	65 322 053	E1510	
22	7-контактный разъем	Plug Wieland 7 poli	65 322 070	E225/1	
23	Трансформатор поджига COFI 1030 CM	Ignition transformer COFI 1030 CM	65 323 235	T107/4	
24	Датчик пламени BRAHMA	Photoresistor BRAHMA	65 320 071	A201	
25	Вентилятор Ø160X50	Fan Ø160X50	65 321 771	BFV10101/001	
26	Кольцо всасываемого воздуха	Air conveyor	65 320 638	BFC08158/001	
27	Крышка воздухозаборного короба	Cover air inlet	65 320 553	BFC04116/017	
28	Конденсатор 14 мкФ, 370 Вт	Capacitor 14 мкФ, 370 W	65 321 854	C107/5	
29	Сцепление вентилятора	Coupling (fan)	65 321 784	BFV10201/3	
30	Соединение вентилятора	Union (fan)	65 321 786	BFV10201/6	
31	Сцепление	Coupling	65 321 782	BFV10201/1	
32	Сцепление жидкотопливного насоса	Coupling (pump)	65 321 783	BFV10201/2	
33	Термостат IMIT TR2 40/200	Thermostat IMIT TR2 40/200	65 323 147	R801/2	
34	Фильтр 17,5X227	Filter 17,5X227	65 321 169	BFP01111/2	
35	Подогреватель 1500 Вт	Heater 1500 W	65 321 159	BFP01021	
36	Топливная емкость	Oil tank	65 323 078	BFP01031/021	
37	Кабель поджига TC TL	Cable TC TL	65 320 941 65 320 943	BFE01402/2 BFE01402/4	Ⓞ Ⓞ
38	Электромагнитная катушка M&M	Coil M&M	65 323 776	V513/2	
39	Электромагнитный клапан M&M	Oil valve M&M	65 323 757	V425/1	

Запасные части

Поз.	Наименование	Description	Нов. Арт. №	Арт. №
40	Форсуночный стержень TC TL	Firing head TC TL		BFT15105/302 BFT15105/202
41	Электроды поджига правый левый	Electrodes right left		BFE01052/1 BFE01052/2
42	Держатель форсуночного стержня TC TL	Rod nozzle holder TC TL	65 322 358 65 322 359	GRSP001 GRSP002
43	Уравнительный диск	Diffuser		BFD05054/007
44	Жаровая труба TC TL	Blast tube TC TL		BFB04031/007 BFB04032/007
45	Прокладка	Gasket	65 321 120	BFG03052
46	Прокладка фланца	Gasket	65 321 116	BFG03002/2
47	Фиксатор подогревателя для версии D	Preheated's aux. resistor holder for version D	65 321 718	BFT15215/1
48	Крепежная пластина для версии D	Fixing plate for version D	65 321 719	BFT15215/2
49	Подогреватель 50 Вт для версии D	Heating 50 W for version D	65 323 072	R110

Запасные части

Примечание

	Обозначение	Caption
↗	Средства технического обслуживания	Maintenance parts
	Запасные части	Spare parts
↻	Быстроизнашивающиеся детали	Wearing parts

RU	↗	Средства технического обслуживания состоят из деталей, которые для предотвращения поломок необходимо заменять во время техобслуживания, в процессе обратной сборки демонтированных частей (к примеру, изоляционные материалы). На быстроизнашивающиеся детали и средства технического обслуживания, не распространяется гарантия завода изготовителя.
	↻	Быстроизнашивающиеся детали - это детали, которые необходимо менять несколько раз во время эксплуатации, даже если они не до конца отслужили свой срок (к примеру, жидкотопливные форсунки и жидкотопливные фильтры) На быстроизнашивающиеся детали и средства технического обслуживания, не распространяется гарантия завода изготовителя.
EN	↗	Maintenance parts are parts which should be replaced on a preventive basis during maintenance when reassembling disassembled parts (sealing components for example). For wear parts and maintenance parts, the factory's performance warranty for them over time under commercial conditions does not apply.
	↻	Wear parts are parts that have to be replaced several times during the product's service life, even when use of the over all product is in line with its intended purpose (for example oil injectors and oil filters). For wear parts and maintenance parts, the factory's performance warranty for them over time under commercial conditions does not apply.

We reserve the right to make technical changes to improve our products without prior notice.
Мы сохраняем за собой право производить технические изменения для улучшения нашей
продукции без предварительного уведомления.

07 10 / LB1559

<https://partsburners.com>
8 (800) 600-01-34