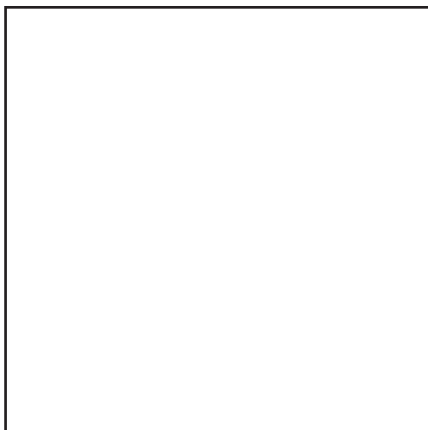


Запасные части
Газовая горелка

Spare parts list
Gas burner



MAX GAS 170 P TW
MAX GAS 250 P TW

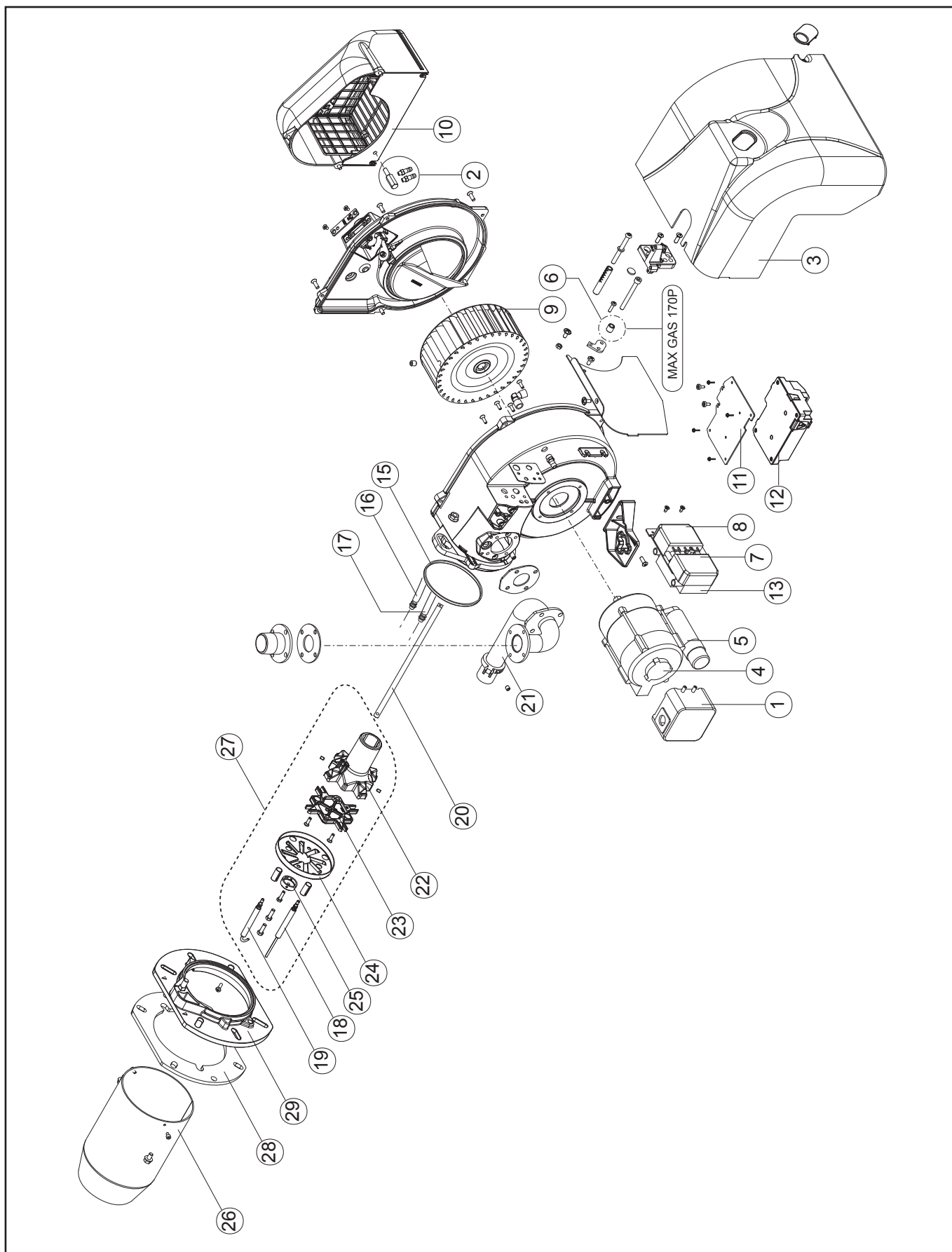
Low NOx



| | |
|---------------------|---------|
| MAX GAS 170 P TC TW | 3142749 |
| MAX GAS 170 P TL TW | 3142750 |
| MAX GAS 250 P TC TW | 3142751 |
| MAX GAS 250 P TL TW | 3142752 |



Запасные части



Запасные части

| Поз. | Наименование | Description | Нов. Арт. № | Арт. № | |
|------|---|---------------------------------------|--------------------------|------------------------------|--------|
| 1 | Реле давления воздуха LGW 10 A2 P | Air pressure switch LGW 10 A2 P | 65 323 047 | Q120 | |
| 2 | Ниппели замера давления воздуха в комплекте | Air intake set | 65 324 718 | | |
| 3 | Кожух | Burner cover | 65 325 500 | | |
| 4 | Электродвигатель 200 Вт ACC | Motor 200 W ACC | 65 322 877 | M181/53 | |
| 5 | Конденсатор ACC 3 мФ SIMEL 6,3 мФ | Capacitor ACC 3 мФ SIMEL 6,3 мФ | 65 321 857 65 325 000 | C107/9 | |
| 6 | Держатель MAX GAS 170 P | Holder MAX GAS 170 P | 65 321 453 | BFT05017 | |
| 7 | 7-контактный разъем | Plug Wieland 7 pin | 65 322 069 | E225 | |
| 8 | 7-контактный штекер | Socket Wieland 7 pin | 65 322 070 | E225/1 | |
| 9 | Вентилятор Ø160X62 | Fan Ø160X62 | 65 323 820 | W114/5 | |
| 10 | Воздухозаборный короб | Air intake | 65 320 126 | BAA10004 | |
| 11 | Держатель менеджера горения | Support | 65 325 251 | | |
| 12 | Менеджер горения E-BCU GAS | Control box E-BCU GAS | 65 325 443 | | |
| 13 | Трансформатор поджига | Ignition transformer | 65 323 258 | T130/1 | |
| 15 | Кольцевая прокладка | O-Ring | 65 321 061 | BFG01029 | |
| 16 | Кабель ионизации TC TL | Ionization cable TC TL | 65 325 261 65 325 501 | | ☺ ☺ |
| 17 | Кабель поджига TC TL | Ignition cable TC TL | 65 325 277 65 325 370 | | ☺ ☺ |
| 18 | Электрод ионизации | Ionization probe | 65 325 242 | | ☺ |
| 19 | Электрод поджига | Igniton electrode | 65 325 243 | | ☺ |
| 20 | Стержень TC TL | Rod TC TL | 65 320 215 65 320 216 | BFA07016/001 BFA07017/001 | |
| 21 | Коленчатая газовая труба TC TL | Support pipe TC TL | 65 325 502 65 325 503 | | |
| 22 | Головка смесительного устройства | Firing head | 65 321 612 | BFT12115/051 | |
| 23 | Крышка смесительного устройства | Head cap | 65 321 613 | BFT12116/051 | |
| 24 | Уравнительный диск | Diffuser | 65 320 823 | BFD07044/020 | |
| 25 | Диафрагма природный газ сжиженный газ | Tooth G20-G25 G30-G31 | 65 321 614 65 321 615 | BFT12117 BFT12118 | |
| 26 | Жаровая труба TC TL | Blast tube TC TL | 65 320 398 65 320 399 | BFB04027/017 BFB04028/017 | |
| 27 | Смесительное устройство в сборе природный газ сжиженный газ | Inner assembly G20-G25 G30-G31 | 65 322 573 65 324 795 | GRTT0901/001 | |
| 28 | Прокладка фланца | Gasket | 65 321 106 | BFG02036/2 | ✍ |
| 29 | Фланец | Flange | 65 320 971 | BFF01017/204 | |

Запасные части

Примечание



| | Обозначение | Caption |
|---|------------------------------------|-------------------|
| ✂ | Средства технического обслуживания | Maintenance parts |
| | Запасные части | Spare parts |
| 🔄 | Быстроизнашивающиеся детали | Wearing parts |

| | | |
|----|---|---|
| RU | ✂ | Средства технического обслуживания состоят из деталей, которые для предотвращения поломок необходимо заменять во время техобслуживания, в процессе обратной сборки демонтированных частей (к примеру, изоляционные материалы). На быстроизнашивающиеся детали и средства технического обслуживания, не распространяется гарантия завода изготовителя. |
| | 🔄 | Быстроизнашивающиеся детали - это детали, которые необходимо менять несколько раз во время эксплуатации, даже если они не до конца отслужили свой срок (к примеру, жидкотопливные форсунки и жидкотопливные фильтры). На быстроизнашивающиеся детали и средства технического обслуживания, не распространяется гарантия завода изготовителя. |
| EN | ✂ | Maintenance parts are parts which should be replaced on a preventive basis during maintenance when reassembling disassembled parts (sealing components for example). For wear parts and maintenance parts, the factory's performance warranty for them over time under commercial conditions does not apply. |
| | 🔄 | Wear parts are parts that have to be replaced several times during the product's service life, even when use of the over all product is in line with its intended purpose (for example oil injectors and oil filters). For wear parts and maintenance parts, the factory's performance warranty for them over time under commercial conditions does not apply. |

We reserve the right to make technical changes to improve our products without prior notice.
Мы сохраняем за собой право производить технические изменения для улучшения нашей продукции без предварительного уведомления.

<https://partsburners.com>
8 (800) 600-01-34